

**НАЦІОНАЛЬНА АКАДЕМІЯ НАУК УКРАЇНИ
ІНСТИТУТ СОЦІОЛОГІЇ**

СОЦІАЛЬНІ ВИМІРИ СУСПІЛЬСТВА

Збірник наукових праць

Випуск 6 (17)



Київ – 2014

СІ О²АЕЇІ ²
А Е І ² Д Е
ЊОЊІ ²ЕЇЊОАА

Збірник наукових праць
Заснований
²í ñðèðòòî ì ñî ó¹ èî ã²;
Í ÁÍ Оèðà;íè
у березні 1997 р.

ISSN 2078-6948

Зареєстрований
Міністерством юстиції
України 10.04.2009 р.
Реєстраційне свідоцтво
КВ № 15128-3700Р

Ѕá'ÿçî è ç ðáááèó³ºр
01021, Ёè;á,
áóè. Øîáèíáè-íà,12
ðáè.: (044) 255-71-07
ðáèñ: (044) 255-76-96
e-mail: i-soc@i-soc.org.ua
<http://www.i-soc.com.ua>

ÐÁÁÁÈÖ²В

Микола ШУЛЬГА	головний редактор
Ігор МАРТИНЮК	заступник головного редактора
Наталія СОБОЛЄВА	заступник головного редактора
Любов ЛЕЩЕНКО	відповідальний секретар
Ольга КУЗЬМІНА	науковий редактор
Олена СОКОЛОВА	верстка

ÐÁÁÁÈÖ²ЕІ А ЕІ ЁÁ²В

Олександр Вишняк, д.соц.н., Інститут соціології НАН України
Лідія Амджадін, к.соц.н., Інститут соціології НАН України
Олена Злобіна, д.соц.н., Інститут соціології НАН України
Наталія Костенко, д.соц.н., Інститут соціології НАН України
Ольга Куценко, д.соц.н., Київський національний університет ім. Тараса Шевченка
Сергій Макеев, д.соц.н., Інститут соціології НАН України
Анатолій Ручка, д.філос.н., Інститут соціології НАН України
Юрій Саєнко, д.екон.н., Інститут соціології НАН України
Олександр Стегній, д.соц.н., Інститут соціології НАН України
Віктор Степаненко, к.філос.н., Інститут соціології НАН України
Тетяна Петрушина, д.соц.н., Інститут соціології НАН України
Валентин Тарасенко, д.соц.н., Київський національний університет ім. Тараса Шевченка

*Рекомендовано до друку Вченою радою
Інституту соціології НАН України.
Протокол №5 від 24 червня 2014 року.*

© Соціальні виміри суспільства, 2014
© Інститут соціології НАН України, 2014

Çì ³hò

ÐÎ ÇÄ²È Ì ÅÐØÈÉ

A. Ðáçí ³é

Éá ³òèì àò³ý ñí ò³àèúí íáí ì í ðyaéó á ñóní ³èúñòá³:
óí í áí í ááæóááí í ý áèààè ÷è óí í èí ðáí í ý áèáá³? 9

A. Øóéúáá

Í áðñí áèðèàÙ óáí í ì áí í èí àè÷áñèí é
í áðáàèáì Ù á ñí òèí èí àèè 26

A. Ì áèþé

Í áèí òí ðÙá óáí ðáðè÷áñèèá è ì áóí áí èí àè÷áñèèá ì ðí áèáì Ù
èññèááí ááí èý ñí áðáì áí í íáí áèí ááèúí íáí èðèçèñà 38

È. Áááçáí èí

Ñí òèáèúí áý èí óááðáòèý – èí í óáí óóáèúí Ùá áèóáí òÙ
á èí í óáèñòá ñí òèí ñàì í í ðááí èçàòèí í í íáí ì í áðí áá 50

A. Çí ðèèí

Òðáí ñòí ðì àòèý áèáñòí Ùó í ðí í øáí èé: í ò ì ðèí óæááí èý
é èí òí ðì àòèí í í ì ó áí ñí í áñðáó 70

Á. Çàðáì áá

²áá; ì ðí ñí ðáááèèèá³ñòù: ðáððí ñí áèðèáá òà ñó÷áñí ³ñòù 81

P. Áí áð³òáñúèá

Èí í ðèí óóí ì ðèááòí ³ñòù – ì óáé³÷í ³ñòù:
áçá³í í á³ý òà ì ðí ðèñòí ýí í ý 90

È. Ì áèèø

Í í çèó³; óéðá;í ó³á ó ñí ò³àèúí í ì ó í ðí ñòí ø³
çáèáæí í á³á ì í ñáèáí ñúèèò ì ñí áèèáí ñóé çá'ýçé³á 103

Î. Ì áí úèí áá

× áèí áá÷áñèèé ì í ðáí òèáè á èí í í ááòèí í í ì
ðáçáèðèè ýèí í ì èèè Óéðáèí Ù 120

Ā.Āóòèàèþé

Ēà-āñòāī òðóāī āī é æèçí è ðāāī ÷èð
ñī āðāī āī í í é Óèðàèí ũ 137

Ī.Ī àèñèì ÷óé

Ī ñī áèèāī ñò³ ðī çàèðèó ñī ò³àèüí ĩ çí Óðāñòðóèðóðè
ā òì ĩ āàð ðāóī ðì óāāí í ý óéðàçí ñüèí āī ñāèà 148

Ī.Óóðàèè

Ñī ò³àèüí³ ÷èí í èèè ðāáóèýò³; ñī ĩ æèāāí í ý
ĩ ðī áóèò³ā òāð÷óāāí í ý 159

Ī.Ðàòì āí í ā

Āèèāī ā çí āí³øí ũī āī í áéí ó òà āí óòð³øí ũī āī
ĩ ðī ñóāāí í ý òīĩ -ì āí āāæāð³ā ó āāèèè³é èí ðī ĩ ðàò³; 172

ÐĪ ÇĀ²Ē ĀÐÓĀĒĒ

A.Ī ĩ óāèóééĩ

Ī ĩ í ýòòý ĩ āðāçó āāðæāāè ā ñī ò³ĩ èĩ ā³;
òà áóì āí³òāðí èò í áóèāð 185

².Ī āðòèí þé, Ī.Ñī āí è°āā

Ñòāòñī ĩ -ðī èüí āā ñòðóèòóðā ñó÷āñí ĩ āī
óéðàçí ñüèí āī ñóñī³èüñòāā: āì ĩ³ðè÷í³ ðī çā³āèè 195

Ñ.Ī èñāì èòĩ ā, Ñ.Ñòóéāèĩ

Ī āñī ā³ñòü àèçĩ ĩ ñā³èè òà ĩ ñā³òí ý ĩ āð³āí³ñòü ā Óèðàçí³ 207

Ā.Āáéāí ĩ é

Āī ðī āñéí ā ĩ ðī ñòðāí ñòāí ā āī ñī ðèýòèè
è ĩ ðàèòèèāð èèāññèè ñòóāāí òĩ ā 221

Ī.Ē³ĩ òĩ āā

Ó³ĩ ĩ³ñī³ ĩ ð³ºĩ òàò³; óéðàçí ñüèèð ñāèýĩ ā òì ĩ āàð
ñī ò³ĩ èóèüòóðĩ èð òðāí ñòĩ ðì àò³é 241

Ī.Ēóðà

Æèðò°ā³ ĩ āðñī áèðèàè èþāáé ĩ ĩ òèèĩ āī ā³éó:
òāī ðāðè÷í èè āí àè³ç 253

Ī.Ī āðàçāā³ĩ

Óāðàèðāð çā'ýçéó ðāè³ā³éĩ ĩ ñò³ òà àèçèñòāí ò³éĩ ĩ çí áāçĩ áèè ... 267

Í .Áèøí ýé

Àèí àì ³èà ð³áí ý ðàè³á³éí î ñò³ òà çì ³í èíí Òáñ³éí í¿
ñòðóèóððè áðí ì àäýí Óéðà¿í è (2003–2013 ðð.):
ì áòí àèèè òà ðáçóéúòàðè áí ñè³æáí ü 277

Í .Ðáçí ³é

Çàèó÷áí ³ñòü ó áí áðí á³èüí á í á'°áí áí í ý
ýé èíí í áðàðèáí à í ðàèòèèà ñí è³áàðí î ñò³,
á³áí í á³áàèüí î ñò³, òí èáðáí òí î ñò³ ³ áí á³ðè 291

².Ááèáøé³í à

Ì áéááí : òòí, ÷í ì ó ³ í áá³ùí? 304

Í .Çéí á³í à

Àì î ó³éí à ñèèááí áà ñòñí ³èüí èò í áðàðáí ðáí ü
(í à í ðèèèáá³ ñòáí í áèáí í ý Ì áéááí ó) 314

Í .Çóññüèà

Óí òí óááí í ý áðí ì àäýí ñüèí áí ñòñí ³èüñòàà
³ ñó÷áñí ³ ñí ò³í ì áá³éí ³ í ðàèòèèè 327

Í .Áí ééí

Àèí àì ³èà ì àðáð³áè³ñòè÷í èò òà í î ñòí àðáð³áè³ñòè÷í èò
ò³í í ³ñí èò í ð³í ðèðáð³á ó ðááè³ýð
ñó÷áñí í áí óéðà¿í ñüèí áí ñòñí ³èüñòàà 341

Ì .Áàòáí éí

Ì í áà ýé ñí ò³áèüí á ýàèùá: ñí ðí áà àèçí à÷áí í ý 353

ÐÍ ÇÄ²É ÒÐÁÒ²É

Í .Í òð³ùáí éí

×í ðèðè áòáí è á ³ñòí ð³¿ ðí çàèòèó í ðí áèòèáí èò ì áòí á³á 365

Á.Ñí èáàòí áà

Çàáàèüí í í áóèí á³ ÷èí í èèè àèóóàè³çàò³¿
á³çóáèüí èò ì áòí á³á ó ñí ò³í èí á³¿ 380

Í .Æóéáí üí áà

²í áàð³áí òí ³ñòü ³ áèá³áàèáí òí ³ñòü ááí èò
ó èðí ñ-í àò³í í áèüí èò áí ñè³æáí í ýð: ç³ñòáàèáí í ý í í í ýòü 394

Ñ.Óñòè÷

Ðí èü ñí ò³í èí á³÷í í áí àí àè³çó á ³í òí ðí àò³éí î ì ó
çàáçí á÷áí í ³ ððáí ñèí ðáí í í áí ñí ³áðí á³ðí èòðàà 404

Contents

CHAPTER ONE

<i>V.Reznik</i> Legitimation of social order in a society: Is it an empowerment of authority or an obedience to authority?	9
<i>A.Shulga</i> Prospects of phenomenological paradigm in sociology	26
<i>A.Maliuk</i> Some theoretical and methodological problems of studying the contemporary global crisis	38
<i>L.Bevzenko</i> Social integration: Conceptual accents in the context of socio-self-organizational approach	50
<i>A.Zotkin</i> Transformation of power relations: From compulsion to information supremacy	70
<i>G.Zaremba</i> The ideas of justice: Retrospective and present-day realities	81
<i>Yu.Andriievskia</i> Privacy-publicity continuum: Interaction and opposition	90
<i>L.Malysh</i> Peculiarities of links between different dimensions of ukrainians' position in the social space depending on settlement type	103
<i>O.Pankova</i> Human potential in the innovative development of ukrainian economy	120

<i>V. Butkaliuk</i>	
Quality of the labor life of workers in contemporary Ukraine ..	137
<i>O. Maksymchuk</i>	
Peculiarities of development of social infrastructure under conditions of reforming of the ukrainian village.....	148
<i>O. Furdyk</i>	
Social factors of the regulation of food consumption	159
<i>O. Rakhmanov</i>	
Dilemma of outhiring and inner career advancement of top managers in big corporations	172

CHAPTER TWO

<i>A. Potseliuko</i>	
Notion of the state image in sociology and humanitarian studies	185
<i>I. Martyniuk, N. Soboleva</i>	
Status-and-role structure of the present-day ukrainian society: Empirical investigations	195
<i>S. Oksamytna, S. Stukalo</i>	
Large-scale involvement in higher education and educational inequality in Ukraine	207
<i>A. Belenok</i>	
City space in the perception and practices of Kyiv students	221
<i>N. Lintsova</i>	
Value orientations of ukrainian peasants under socio-cultural transformations	241
<i>M. Kukhta</i>	
Life perspectives in the old age: Theoretical analysis.....	253
<i>M. Parashchevin</i>	
The character of relation between religiousness and existential security	267

<i>O.Vyshnyak</i>	
The dynamics of religiousness and confessional structure of Ukraine citizens (2003-2013): Methods and research results ..	277
<i>O.Reznik</i>	
Involvement in voluntary associations as a cooperative practice of solidarity, responsibility, tolerance and trust	291
<i>I.Bekeshkina</i>	
Maidan: Who, why and what for?	304
<i>O.Zlobina</i>	
Emotional component of social transformations (on the example of maidan)	314
<i>O.Suska</i>	
Formation of civil society and current sociomedial practices	327
<i>N.Boiko</i>	
The dynamics of materialistic and post-materialistic value priorities in realities of the present-day ukrainian society	341
<i>M.Datsenko</i>	
Fashion as a social phenomenon: An attempt of defining	353

CHAPTER THREE

<i>N.Otrishchenko</i>	
Four stages in the history of development of projective methods	365
<i>V.Soldatova</i>	
Common scientific factors of the actualization of visual methods in sociology	380
<i>O.Zhuleniova</i>	
Invariance and equivalence of data in cross-national surveys: Comparison of notions	394
<i>S.Ustych</i>	
Sociological analysis in the information support of cross-border cooperation	404

ÐĪ ÇÄ²È Ī ÅÐØÈÉ

ÓÄÈ 316.4.06

Å.ÐáçĪ ³è,
äĪ è ò ĩ ð ĩĪ ö³Ī èĪ ä³-Ī è õ Ī à ó è

ÈÄŸ²ÒÈĪ ÅÖ²ß ÑĪ Ö²ÄÈÛĪ Ī ÄĪ Ī Ī ÐßÄÈÖ Å ÑÓNĪ ²ÈÛÑÒÄ²: ÓĪ Ī ÄĪ Ī ÄÄÆÓÄÄĪ Ī ß ÄÈÄÄÈ × È ÓĪ Ī ÈĪ ÐÄĪ Ī ß ÄÈÄÄ²?

Ó ñòàòò³ áĪ äè³çòpòũñý èĪĪ óäĪ òóäè³çàò³; èä ³òèĪ àò³; ĩĪ-
ò³äèüĪ ĪäĪ Ī Ī ðýäèó ä Ī Ī Ī Ī äðàò³ýò ×.Ð.Ī ³èçà, Å.ŸĪ óèáĪ äðà òà
Ð.ÄäðáĪ äĪ ðòà. ÄĪ äè³ç äèýäèä ĩĪ ³èüĪ ³ Ī ĩĪ äèèáĪ ñò³ èĪĪ óäĪ òóäèü-
Ī èõ Ī Ī ääèäè èèò òäĪ ðäòèè³ä: à) äèçĪ à-áĪ Ī ý äèäèè, Ī äĪ óäáĪ Ī ý
òà ĩĪ ö³äèüĪ Ī äĪ Ī äĪ ³Ī óèpááĪ Ī ý ýè ĩĪĪ Ī äĪ èò ðäñóðñ³ä èä ³òèĪ à-
ò³; á) äèçĪ à-áĪ Ī ý Ī ðĪ òèáĪ ðñòäà òà Ī ðèäóóáĪ Ī ý ýè ĩĪĪ Ī äĪ
ĩĪ ö³äèüĪ Ī-Ī òà ðäòèáĪ Ī; óóĪ èò³; èä ³òèĪ àò³;

Å ñòàòóä áĪ äèèçèðòpòũñý èĪĪ óäĪ òóäèèçàòèè èääèòèĪ àòèè
ĩĪ óèäèüĪ Ī äĪ Ī Ī ðýäèè ä Ī Ī Ī Ī äðàòèýò ×.Ð.Ī èèñà, Å.ÄĪ óèáĪ äðà
è Ð.ÄäðáĪ äĪ ðòà. ÄĪ äèèç äÛýäèè Ī äÛèä Ī ĩĪ äáĪ Ī Ī ñòè èĪĪ óäĪ
òóäèüĪ Ûò Ī Ī ääèäè ýèò òäĪ ðäòèè³ä: à) Ī Ī äääèáĪ èä äèäñòè,
äĪ ĩĪ Ī äñòäà è ĩĪ óèäèüĪ Ī äĪ Ī äĪ èĪ èèèðĪ äáĪ èý èäè ĩĪĪ Ī äĪ Ûò
ðäñóðñĪ ä èääèòèĪ àòèè; á) Ī Ī äääèáĪ èä Ī ðĪ òèáĪ äĪ ðñòäà è
Ī Ī äääèáĪ èý èäè ĩĪĪ Ī äĪ ĩĪ óèäèüĪ Ī-èĪ òääðàòèáĪ Ī é óóĪ èèèè
èääèòèĪ àòèè.

The paper analyzes the conceptualization of legitimation of the social order in monographs by Ch.Wr.Mills, A.W.Gouldner, and R.Dahrendorf. The analysis revealed common features of conceptual models of these theorists, such as: a) definition of power, domination and social manipulation as a major resource of legitimation; b) definition of confrontation and suppression as a basis of social-integrative function of legitimation.

Èèp-Ī ä³ ñèĪ ää: èä ³òèĪ àò³ý, èä ³òèĪ Ī ³ñòü, ĩĪ ö³äèüĪ èé
Ī Ī ðýäĪ è, äèäää, èĪĪ óè³èò.

Ēēp-āāūā nēī āā: ēāāèòèì àòèý, ēāāèòèì í îñòù, nī òèàèūí Ūé í îðýāī ē, āèāñòù, ēī í òèèèò.

Keywords: legitimation, legitimacy, social order, power, conflict.

Çāī îðóēī þ áèæèāāí í ý, ñàæī ç æèòò°ā³ýèūí îñò³ òà ḑīç-
âèðèò ñónī ³èūñòāà ° éí āī ñī ò³æèūí à āī îðýāēī āāí ³ñòù. Nī-
ò³æèūí èè í îðýāī ē ó ñónī ³èūñòā³ – òā í āðāāón³ī āī èāāí à
ēī îðāēī àò³ý òà ñī ³āī ðàòý. Í ³ðà ÷ēí í îñò³ ñī ò³æèūí îāī
í îðýāèò ā ñónī ³èūñòā³ çāèāæèòù ā³ā éí āī èā ³òèì í îñò³, òī ā-
òī çāāæūí í ç ÷èēí ýòí îñò³ òà æçí āí í ý. Ā³āī îā³āí ā èā ³-
òèì àò³ý ° ñī ò³æèūí îþ òà í àóēī āī þ í ðī áèāì îþ. Í àóēī àò³
í ḑī î í í òþòù ḑ³çí ³ àà÷āí í ý í ḑèḑī àè, í ³āāàèēí òà ÷ēí í èè³ā
èā ³òèì àò³ ç ñī ò³æèūí îāī í îðýāèò. Çī èḑāī à, ā îāí ³é ç í î çò
í î í āðāāí ³ò í óāè³èāò³é ḑī çāèýāāēī ñý òāī ḑāòèçóāāí í ý ³ç
í ḑèāī áó āāí îāī òāī î ï áí ó, í àýāí á ó í ḑàòýò Ò.Ī àḑñī í ñà [5].
Éī āī òāī ḑāòè÷ í ³ í î áóāī àè çāāā³èūò í āī ò í āāèþþòù ḑ³çí î-
àèā èā ³òèì àò³ ç, ùí áèāñòèāèé ā³āí îñī î ñòāā³èūí èì òà
ḑī çāèí āí èì ñónī ³èūñòāāī . Í àḑñī í ñ í āāí ēī øóāāā í à èòèū-
òòḑí èò āæāðāèāò èā ³òèì àò³ ç òà ç ñèñòāì í î-³í òā ðāòēāí ³é
òóí èò³ ç í à çñāāāò çèāāí àè. Çāī āī ò òāé éí āī í ³āò³ā áóā
îñèāðæāí èé ó í āðāā³āó òāī ḑāòè÷ èò àèñèóñ³é òóí āàòì ḑā-
ì è è³āí ḑāāèèāèūí îāī èḑèðèòèèçí ó òà ā³āèāèòè÷ í ç òāí ḑ³ ç
ēī í òè³èòò. Āèūòāḑí àòèāí ³ í ³āòí àè îñòāí í ³ò āàḑò³ āàòæū-
í îāī î èḑāī îāī ḑī çāèýāó ç îāèýāó í à ò í æèèāó çò á³èūòò
ēī í òāī òòàèūí ó í ḑèāàòì ³ñòù àèý āí àè³çó í î è³òè÷ í ç èḑèçè
ā ñó÷āñí î ò ó èḑā ç í ñüēī î ó ñónī ³èūñòā³, ùí çàçí à° āí ēī ḑ³í -
í èò í āðāòāí ḑāí ù çà òì î ā í ḑī òèāí ḑñòā.

Ḑīçí î ÷àòè òāé ḑī çāèýā ñè³ā ³ç āī ḑī áéó ×.Ḑ.Ī ³èçà, ùí
í î ā'ýçóāāā èā ³òèì àò³ þ í āðāāón³ī ³ç ñāðāāí àè ùāī áèāāí èò
ā³āí îñēí , ç³ ñī ḑī āāì è áèāāāð³ā àèì ḑāāāàòè áèāñí ā í āí ó-
āāí í ý í āā ³í ñòèòòòāì è ñónī ³èūñòāā. Çī èḑāī à, ēī í èḑāòì èì è
ì îðāèūí èì è, ḑāè³ā³éí èì è āāí í ḑāāí àèì è āæāðāèāì è èā ³-
òèì àò³ ç í èì æçí à÷āí ³ Āī ā āāí í āí òāī í āí ā³ā, "āī ēī ñ á³èū-
òñò³ àèāí ḑò³ā", "āī èý í àḑī àó", "àḑèñòí èḑāò³ý òàèāì òò
òà áāāàòñòāà", "āí æāñòāāí í ā í ḑāāí ò í í àḑòā" āāí éí āī í āā-
í ḑèḑī āí à í āāāḑí āāí ³ñòù. Òí áóí àèāāāð³ í á ḑóí òí áóþòù ñāí °
í āí óāāí í ý éí āī āāāāí èì í î òí áæāí í ýì ç ā³ḑóāāí ù øèḑī-
ēī āī çāāàèò ā ò ðāèūí ³ ñèì āī èè, ñāý ùāí í ³ āí áèāì è òà

ρδεαε÷ί³ οί δι οεε. Εί εε ö³ ηεί αί εε ίί αί ίαόρδου ί δεααοί ó ηόαδó, αί ί ε αεηδóí αρου ýε ί ί ύní αί ί ύ, ί ί δεαε³ ηί ί ί οεε αεεί ί αί ί ύ³ ί αεα³ααί ε ί αί εó δί εαé òà ηαί εó³ί ί óρδου ζó: "Εά³δεί àó³ζ, ÷ί ί δεεί óρδου ηóní³ εύί á αεί δαααί ί ύ, çαεί-ί ί ί³ δί ί ηοαρóυ αεçí αί εί ε óί δι àί ε ί ηί αεηóζ ί ί δεαα-ó³ζ" [4, η. 49]. Οί αóί ηεί αί εε ί αί óααί ί ύ ó ί áδαα³αó εί αί εά³δεί àó³ζ ηοαί δρρóυ ί³ αηόααε αεý αεί δααααί ί ύ ααί δί ç-á³ί ÷óααί ί ύ, ί δεóεεύί ί ηó³ ααί ί ί çεó³εί ί ηó³ αί αεααε.

Ó³ί ί³ ηί³ ί δ³óί òàó³ζ òà ί ί δι àδεαί³ ηòδóεòóðè òáæ á³áί á-ηáί³ ί³ εçí ί αί εά³δεί óααεύί εó ηεί αί ε³á ί αί óααί ί ύ. Á³ί αεçí á° áçà°í ί çá'ýçεε òεò ηεί αί ε³á ç³ ί ηòεòóðàí ε, αεά ί δε öüí ò çàí áδá÷ó³ ζóί ρ áαóί ί ί ί³ ηóυ óηáδáαéί³ ηóní³³ εü-ηòàà òà αεçí à÷αεύί εé αί εεά ί à³ί òá´δàó³ρ εί αί ηί ó³αεü-ί ί ζ ηòδóεòóðè: "ί ε ί á ί ί æáί ί ηòááδáεóáαòε, ÷ί αεý çàí ί-á³ααί ί ύ δί çí áàó ηί ó³αεüί ί ζ ηòδóεòóðè ί á° ί áδáααæàòε ýεεéñü εί ί ί εαéñ ó³ί ί ί ηòáé ÷ε εά³δεί àó³ε" [4, η. 50]. Οί ί ó αεααααί ί ύ αεóί ε³á ááδæααί ί αί ί δααé³ί ί ύ³ ç ί ί δαεü-ί ί ζ ί δεδί áε ερääé αεéδεοί ýε çí³ çóααί ί ύ óί δι ε εά³δε-ί àó³ζ ç ζζ ί δε÷εί ί ρ. ί á áóί εó ί³ εçà, ί ί δαεüί á ηαί ί ηá³-áί ί³ ηóυ ερääé çáá³εüøá ηαί á´δóί óó°óυñý ί á εά³δεί ó-áαεüί εó ηεί αί εαó ί αί óααί ί ύ, ÷ί ζó óñí³ çóί ί ί αί ί αόρδου áεάααδ³ òà ί αεéααρδóυ ζó çáαáεó. Á ó³ί ί ί ηó³, ί ί ί δε ί ί æé-áó ί áαáεýεó ί ηί αεηó³ηί ó çí à÷óç³ηóυ ζó, ° ηί ó³αεüί ί-ί δαé-òε÷ί ί³ ί áóéί αί çí à÷óçèí ε çà óί ί áε ί δεααóί ί ηó³ áεý αεί δααααί ί ύ³ ί ηεòóó³á ηóní³³ εüηòàà òà ηί ί ί óεαί ί ύ ερääé αί αεεί ί αί ί ύ³ ί ηεòóó³ί ί áε³çí áαί εó δί εαé. Óó³ί, αί εεά ó³ί ί ί ηòáé òà³ί øεó εά³δεί óααεüί εó ηεί αί ε³á ί à³ί ηεòó-òè ί á áεéερ÷áί éé, αεά çàní óααί ί ύ òáí δ³ζ ηί ó³αεüί ί αί ί ί δýáεó ί á³ááζ öüí αί αί εεáó αεçí αί ί ί αί δααί ί³ δί εί. Á³εüø ί δεααóί ί ρ ó öüí ò ó αεί ááéó αεçí à÷áί ί³ ááρ εά³δε-ί àó³ζ ýε óί δι óααί ί ύ εά³δεί ί ί ηó³, ÷ί ηοαί ί áεòú ί αί ó³ ç ί³ áαáεéί ηί ó³αεüί ί ζ³ ί òá´δàó³ζ òà ί áδááóί ί áó ί ί ýáε "ηί³³ εü-ί éó ó³ί ί ί ηòáé": "Βεùί ί ε óί ÷áί ί ηéεαηòè ηί á³ óýáéáί ί ύ ί δί òá, ÷ί òáéá "ηί³³ εüί³³ ó³ί ί ί ηó³", ί ί δδ³áί ί áεá÷εòè, ýé ó δ³çí éó ηί ó³αεüί éó ηòδóεòóðáð éá³δεί ó°óυñý³ ί ηεòóó³ί-ί áεüί éé ί ί δýáί é, çàí³ ηóυ ί áì ááαòεñý ηί ί ÷áóéóί ηýáί óòè ó³ί ί ί ηó³, á ί ί ò³ί³ ç³ ί éó "ί ί ύní ρáαé" ç ÷ί αί ηéεáαá°óυñý ηóní³³ εüηοαί³³ ÷ί éί αί ί á°áί ó°. ί é ί ί æáί ί, ý áááæαρ,

āī āī ðèòè ì ðī “ñī ³ëüí ³ ö³í í î ñò³” òàì , äå ä³ëüø³ñòü ÷ëáí ³å
 ³í ñòèòó³í í àëüí í āī í î ðÿäéó àèçí àþòü éí āī èå ³ðèì í èì ,
 êí èè çà āī í î ñòü þ êí í èðàòí í ÷ èå ³ðèì àò³ ÷ òí ³øí í āī ñÿå-
 þòü í î êí ðè àáí , í ðèí àèì í ³ , ñòðèì óþòü í àçãāí āī èáí í ý”
 [4, ñ. 51–52].

Í çí àèàì è èå ³ðèì í î ñòü ³í ñòèòó³í í àëüí í āī í î ðÿäéó
 àèçí à÷áí í àèçí áí í ý éí āī èå ³ðèì í èì , à çí āí ³øí ³ì è àèÿ-
 ààì è òàèí āī àèçí áí í ý – í î êí ðó òà ñòðèì óááí í ý í àçãāí āī -
 èáí í ý , āī ñÿāí óó³ ÷ äðãç êí í èðàòí ó èå ³ðèì àò³þ. Ñāí °þ ÷ äð-
 āí þ , āī ñÿāí óà èå ³ðèì í î ñòü í î ðÿäéó ðí çãéÿàà°òüñÿ ýè
 í çí àèà òà òí í āà í àÿāí í ñò³ ñí ³ëüí èò ó³í í î ñòüèè , à í á í āā-
 í àèè. Û í î ðàāā , í î ñòüèè è òàì í ý : ó ÷ í ò ó í î ðÿäéó çàçí à÷á-
 í à êí í èðàòí à èå ³ðèì àò³ÿ? Çà Ì ³èçí ì , ñí ó³àëüí èé í î ðÿāí è
 ñóñí ³ëüñòàà òí í æèèèèèèèèèèè ì äðãāóñ³ ì áí ³áí èì èí ì ì -
 èàèñí ì éí āí ³í ñòèòó³å , ÷í çãéñí þþòü ñóó³ëüí èé éí í ð-
 ðí èü èþāñüéí ÷ ñí ³ëüí í ðè ³ ñèéí ì ³òü í àä'ÿçóþòü ÷ è ó³í í î ñòü.
 Çà òèò í āñòààèí í î çðí á àèçí áí í ý ³ áí òðèì áí í ý í ðèí èñ³å
 ñí ó³àëüí í āī í î ðÿäéó àèñòóí à° òí í āí þ àèæèàáí í ý èþàè-
 í è. Çà òàèèò í āñòààèí ì í æèèèèèèè ñóí äðã÷ í î ñòü ì ³æ áàæ-
 í èì òà àèì óøáí èì , ñèàçáí èì òà çðí áèáí èì . Éåäòüñÿ í ðí
 èåðóááí í ý èþāñü è í á í à çāñāāò àçà°í í î ÷ çāí àè ì ³æ í èì è ,
 à ðāàøá ÷ äðãç òðè í ñí í áí ³ çāñí àè çāááçí á÷áí í ý òàèí ÷ èäðí -
 àáí í ñòü: à) í àñèèèè; á) ààòí ðèòàò , ÷í çóí í àèþ° óñā³āí í èå-
 í á òà āí áòí á³ëüí á í ³àèí ðáí í ý; á) ì áí ³í óèþāáí í ý , òí áòí
 āí èèèè , ì áòáí ³çí è ä³ ÷ èèò í āā³āí ì ³ í ³āèèèè èì . Ó í ³ä-
 ñóí èó áóäü-ÿèà ÷ èí í à àèàāà çà ÷ ÷ àèñí èì è ì ³ðèàì è í î -
 ñòüèè òàèèè÷í èå ³ðèì í î þ.

Ç í î àèÿáó Ì ³èçà , í āā³òü í àóèí àò³-ñóñí ³ëüñòāí çí āàó³
 àèÿáèÿþòüñÿ çàèò÷áí èì è ó àáí èè ì ðí óāñ èå ³ðèì àò³ ÷ àèà-
 àè ÿè ááçí í ñāðāāí ³ ó÷āñí èèè òà àèèí í āàó³ èå ³ðèì àò³éí èò
 á³é. Çí èðáí à , á³í í î á'ÿçãā èå ³ðèì àò³þ ³ç àèà÷áí í ý ì äðí -
 ì àāñüéí ÷ áóí èè: “2āāÿ èå ³ðèì àò³ ò í áí èì ³ç í ñí í áí èò
 êí í óāí òóàèüí èò ³í ñòðóí áí ò³ā í î è³ðèè÷í í ÷ í áóèè , í ñí áèèáí
 ó òèò í ðāòÿò , äå ì ðí áèáí àðèèà ò³ò ÷ àèñòèí è³í è çàòí ðèó°
 í èòáí í ý äðí ì àāñüéí ÷ áóí èè òà ³āāí éí á³” [4, ñ. 67]. Äðí ì àā-
 ñüéó áóí èó òà ³āāí éí á³þ ì í æí à ðí çãéÿààðè ÿè àæāðāèà
 òà çāñí àè èå ³ðèì àò³. ² ñòàð³ , ³ í î áí óóāí ðáí ³ ñí ó³àëüí ³
 ³í ñòèòóðè í î ððāáóþòü ³āāí éí á³÷í í āī í ā ðóí òóááí í ý òà

àèì ðààààí í ÿ äëÿ çàààçì à-àí í ÿ ìð èà´³ðèì í îñ³. Í à ö³é í èà³ ñí ö³í èí à³ÿ èí îí àð³°òñÿ³ ç í ðèèèààí èì è ñí ö³àèùí èì è í àóèàì è: "...³ààí èí à³-í à àèèí ðèñòàí í ÿ ðàçóèùòàð³à ñí ö³í-èí à³-í í àí àí ñè³àæàí í ÿ øàèèèí óà³éøèí àí àðñàí àèó àððí-èðàðè-í èò ì àòí à³à óí ðààè³í í ÿ: ñùí àí àí³ èà´³ðèì àò³ÿ àè-àè, ñí ðí àè í³ àñí èí àèðè à³ðè³ í³ àóèèè çà³èñí ðààí í àí í í è³-òè-í í àí èòðñ³ ÷ àñòí ñòàí í àèÿòù ñóóí³ ñòù "óí ðààè³í í ÿ í àðñí í àèì " òà "çà´ÿçè³à ç àðí ì ààñùè³ñòð" [4, ñ. 99]. Ðà-çóèùòàðè ñóñí³ èùñòàí çí àà-èò ðí çà³àí è ó ñó-àñí èò ñóñí³ èù-ñòààò í àáóààðòù àððí èðàðè-í í àí òà³ ààí èí à³-í í àí çàñòí ñó-ààí í ÿ: í àóèí àò³ í îñ³ à-àòù àí àè³ðè-í ó í ðí àóèò³ð òà àí í³ ðè-í èè òàèòàæ àððí èðàòàì , à òàèí æ çàààçì à-ò³òù³ ààí èí à³-í à í ðèèèèèòÿ³ í í è³ðè-í èì àðààòÿì .

Í í à³àí í ì àóí èè ñòí ñí àí í ñí ö³í èí à³-í í ì í àóèè àí òðèì ó-ààñÿ Æ.¥í óèàí àð, ÿèèè àçàààè³ í í à´ÿçóààà àèí èèí àí í ÿ ñí ö³í èí à³; ó Õðàí ó³; 1830-ò ðí è³à³ ç èðèçí ð èà´³ðèì í îñ³, èí èè "àààí³ àç³ðò³ èà´³ðèì í îñ³ àòðà-àèè ààí àæà àòðàðè-èè ñàí ð ñèèó, òí à³ ÿè ì í èí í òàí ððààí èè òàí òð ñèèè, í í àà áóðæóàç³ÿ ì àèà ñèàáèó èà´³ðèì í ñòù" [1, ñ. 136]. Í àð-à³ñí í ñí ö³í èí à³ÿ áóèà í í èèèèàí à í àààòè èà´³ðèì í îñ³ í í-è³ðè-í èì àèì í ààí ñàðààí ùí àí èèàñó (áóðæóà) òà òñòàèèòè èí àí í í àèè ñí ö³àèùí èè í í ðÿàí è. Àí àí í ÷ àñ ñí ö³í èí à³-í à í àóèà ì àèà çàí í à³ààòè ààí ì çààðí çàì ñàðààí ùí ò èèañó – ñí ö³àèùí³ è ðààí èðò³; ì àñ çí èçó òà òàí ààèùí³ è ðàñòààðàò³; ñòàðí; àè³ðè çàí ðè. Í àðààñ³ "óóí èò³í í àèùí à ñí ö³í èí à³ÿ ÿàèÿ° ñí àí ð ñí ö³àèùí³ ó òàí ð³ð, ì í à³àí í à³àà° í í òðàá³ ñàðàà-í ùí àí èèañó à³ ààí èí à³-í ì ò í á´ðóí óóàá í³ ñàí³; ñí ö³àèùí³ ì èà´³ðèì í îñ³ òà èí àí í ðààí àí í ð çààðààòè ñí ö³àèùí³ ó ààí òè-ò³èàò³ð, à³àí³ í í ó à³à ñí ö³àèùí³ ì³ ààí òèò³èàò³; òñòàèàí ì³ àðèñòí èðàò³; í ðèí àèì í³ òàì , àà öÿ àðèñòí èðàò³ÿ³ ñí óàà-èà" [1, ñ. 160]. Ààòòí í ààààòè, ì í èààòÿ³ í ðí óóí èò³í-í àèùí³ ó ñí ö³í èí à³ ð í àðààñ³; ó Õðàí ó³. Ààæà ó Àèèèè³é Àðèòàí³; ñàðààí³ èèèè çèèàààñÿ ç àðèñòí èðàò³ò³ í à çàñà-ààò èóèùòóðí³ ì³ ààààí í í³; ì ñòàí í ùí³³ ì ðèí àñí áóààà àí ñààà ì³ òðààèò³éí³ ó èà´³ðèì í ñòù çà³ àñòóí³ í îñ³ çí à-í èò ñí ö³àèùí³ èò çààðí ç çí èçó.

Òàèí æ ñòòèèòóðí³ èè óóí èò³í³ àè³çí Õ.Í àðñí í ñà, ÿè ñòààðàæó° ¥í óèàí àð, çàí í ÷ àòèí ààí èè ó ÑØÀ 1930-ì è

đī èàì è çà òì í â, ùí áóèè í í á³áí èì è áí òì í â çàđī äæáí í ý ñí ò³í éí á³ç çàãàèí ì òà òóí èö³í í àè³çì ó, çí èđàì à ó Óđàí ò³ç, ñòí è³òòýì đàí ³øá. Çà òì áí ÷àñí í ç ñá³òí áí ç àèí í ì ÷ í í èđèçè òàæ í í ñòàèà çàđī çà èđèçè èá ³òèì í í ñò³ ñóní ³èúí í áí òñòđī þ ÑØÀ: “Ñòàà³èúí ³ñòù òà èá ³òèì í ³ñòù òđààèö³éí í áí ñí ò³àèúí í áí í í đýäéó Ó Ñí í éó÷áí èò Øòàòàò ó 1930-ò đī-èàò á³èüøá í á áààæàèè ñàì í çđī çòì ³èèì è, ýè òá áóéí đà-í ³øá” [1, ñ. 188]. Á í áí ò àèí ààèàò í áñòààèí è ñí í í óèàèè áí í í í áèáí í ý çàãàèúí í áí í áđàçò ñí ò³àèúí í áí í í đýäéó, í í ýñ-í áí í ý éí áí í èđàì èò ñèèàáí èè³á, í ò³í þááí í ý ì í æèèáí ñ-òàé éí áí á³áí í áèáí í ý ³ í í ààèüøí áí đī çàèèðéó, àèçí à÷áí í ý äæáđàè òà òì í â éí áí èá ³òèì í í ñò³. Çàçí à÷áí ³ äæáđàèà èá ³-òèì í í ñò³ áóèè àèçí à÷áí ³, àèá áí í è ñòòò°áí á³áđ³çí ýèèñý. Óđàí òóçüè³ í í çèðèá³ñòè Ó²Ó ñò. áààæàèè òàèèì äæáđàèí ì í áóéó ýè çàñ³á í ³ààèùáí í ý í đī áóèèðéáí í ñò³ é í à ò³é í ³á-ñòàà³ çí éæáí í ý í áçááí áí éáí í ý çàãàèó, ñí ò³àèúí í áí çàòð-òòááí í ý òà èá ³òèì í í ñò³ í í áí ç àè³òè. Áí í è òàèí æ đī àèèè ñòààèó í à çí à÷áí í ý í áóèè “ýè ³ááç, ùí í à á³áí ³í ó á³á í đī ñòí áí áđī áóòó ì í æá í áààòè èá ³òèì í í ñò³ í í áèí ³í áóñ-òð³àèúí èì ³í ñòèòòòàì òà í í áèì àèáñí èèàì, ýè³ çò éí í ò-đī èþþòù” [1, ñ. 190]. Í àòí ì ³ñòù Í àđñí í ñ çà ÷àñ³á Áàèèèí ç ááí đáñ³ ç áá÷÷áá í í á³ çàñààè èá ³òèì í í ñò³ ñí ò³àèúí í áí í í-đýäéó àì áđèèáí ñüéí áí ñóní ³èüñòàà, éí áí àè³òè òà ñáđááí úí-áí èèàñó ó í đī óáñ³í í àè³çì ³ òà í í á'ýçáí ³é ³ç í èì ì í đàèúí ³é á³áí í á³ààèúí í ñò³ ýè í áđàáóí í áàò ñóní ³èúí í áí áí í đýäéóááí - í ý ³ áí áđī áóòó, àèí đààááí í ý àèí ýòéí áí áí ñòáí í àèùà àè³òè òà á³çí áñó á ñóní ³èüñòà³, í í áí èáí í ý đī çðèáó ì ³æ òèì è ááđñòàáì è ³ ì í đàèèþ. Óí áòí í ³àààèèí è èá ³òèì í í ñò³ àè³òè ááá÷àèèñý ó çç áí ñýáí áí í ýò. Í àđñí í ñí áá í áòòòááí í ý í áó-éí þ ýè äæáđàèí ì èá ³òèì àò³ ç ó óúí ì ó àèí áàéó ¥í óéáí áđ í í ýñí þ° áòđàòí þ áí á³ðè áí í á ç áí éó ñóní ³èüñòàà: á í áóö³ í áááçí ³áñòàáí í ááá÷àèè í àèí ³ç ÷éí í èè³á èđèçè í áđáàè-đī áí èòòàà òà àèí í ì ÷ í í áí ááí đáñ³ ç. Çá³áñè àèáí àèòùñý òđàèèòòááí í ý Í àđñí í ñí ì ì í đàèúí èò ò³í í í ñòáé ýè í àèáàæ-èèá³øí áí ÷éí í èèà çáóðòí ááí í ñò³ ñóní ³èüñòàà òà äæáđàèà èá ³òèì àò³ ç.

¥í óéáí áđ òàèí æ çááðòà° óáááó í à ñí ³èúí ó đèñó đ³çí èò ñí í ñí á³á èá ³òèì àò³ ç ÷áđáç ì í đàèúí á óçàèí í áí í ý í ááí èò

í î ðì ðî çî í ä³ëó æèðð°áèð çàñî á³á: "Í áçàèáæí î á³á êîí í è-ðáðî í çî òî ðì è, áîí àááí í ý èá³ðèì í î ñò³ çàáæáè í áðáááá-÷à° í ááèñèí áèáí ó í ðáðáí ç³þ í à òá, ùî áèáí áá áçà°î í á" [1, ñ. 317]. Í ðè áèýáèáí í³ òà í ò³í þááí í³ ì³ ðè áçà°î í î ñò³ áèáí áè çàçí à÷áí í áí ðî çî í ä³ëó èþáè çááá³ëüøá áááþòüñý áí áèá÷áí í ý í áñòááèí áí áçè èí áí í ðááèè òá í î ðì . ¥í òè-áí áð áèçí à÷à° ñáí áí ðî áó òì í áè òá çàèí í î ððí í ñò³ èá³ðè-ì áó³çî; í ááí èò í ðááèè ááí í î ðì ç í áèýáó ì³ ðèóááí ü áçà°-ì í î çî áèáí áè:

"×èì á³ëüøí þ ì³ ðî þ í ðááèèá áááæáþòüñý ðî çðí áèá-í èì è òáèèì ÷èí í , ùí áè áèèèþ÷èðè ááí ðî çá³ýðè í áí ç-ðè í ðî òá, ùí áí í è áèá³áí³ èèøá ÷áñðèí³ ñòñî³³ èüñðáá – í ááí èì í ñí ááì ÷è áðóí áì , ðèì á³ëüøá í³ áñòáá áááæáðè çò èá³ðèì í èì è. Ááýè³ í áí á³ýçèí á³ í î³áí³³ á³á í ðááèè çàç-áè÷áè á³ëüøá óçáí áæóþòüñý ç òì ááí áí³ñþ á í á³°èðèáí í ñò³ çò, á çí à÷èòü,³ èá³ðèì í î ñò³, í³æ³ í ø³. Õá, í áí ðèèèáá, í çí à÷à°, ùí í ðááèèá, ýè³ çàçáè÷áè áááæáþòüñý ñòáí ðáí è-ì è ò³èüèè ðèì è, òòí çáí áóáá° ç í èò èí ðèñòü, í ááðýá ÷è áóáóóü ðî çáèýááðèñý ýè èá³ðèì í³. ² í ááí áèè, í ðááèèá, ùí áááæáþòüñý ðî çðí áèáí èì è òñ³í à, òòí çî í³ áèí ðþ°òü-ñý, ááí áðóí áì è, á ýèèò òñ³ á³á÷ááþòü ñááá í í áí í ò³í í è-ì è ÷èáí áì è, í áè³í í á³ðí³³øá, áááæáðèì òóññý èá³ðèì í è-ì è" [1, ñ. 317].

Áçà°î í à áèá³áí³ñòü, í á³°èðèáí³ñòü³ òñòáèáí³ñòü í ðááèè, à òáèí æ òá ñí³èüí à í ðè÷áòí³ñòü áí çò áèðí áèáí í ý øèðí-èí áí ñí ò³áèüí í áí çáááèó áèñòóí áþòü çáí í ðóèí þ çò èá³ðè-ì áó³çî. Ù á í áí èì áæáðáèí èá³ðèì í î ñò³ áèçí à÷áí í òðá-áèò³þ. Í î ðì è, òñí ááèí ááí³ á³á í î í áðááí³° ò í í èí è³í ü, – í î çà í³ áí çðí þ, í ñè³èüèè çò³ í³ ò³þááí í ý í á ì í áè à í ðèí èñó-ááðè çàò³èááèáí èì í ñí ááì çà ñó÷áñí èò òì í á. Õò³í , òá áæ í³ýè í á° çáí í ðóèí þ, ùí òðááèò³èí³ í î ðì è çà ñó÷áñí èò òì í á í á ì í áèòü í áðáááá÷áðè áèí ýðèí áó áèáí áó áèý áóçü-èí áí èí èá í ñ³á ó ì áæáð ñòñî³³ èüñðáá. Ç³ í øí áí áí èó, áááí ° í î ðì áæáí í ý òáèèò í î ðì ì í áè áóðè çòì í áèáí èì ááèáèí í á ñí³èüí í þ áí èáþ òñíí áí çáááèó.

Be í áðááóí í áè èá³ðèì í î ñò³ í î ðì ¥í òèáí áð òáèí æ çàç-í à÷à° í á³°èðèáí³ñòü òá í áçàèáæí³ñòü çò áæáðáèá á³á çàò³-èááèáí èò ñòí ð³í : "...áóáóóü ðááøá áááæáðèñý èá³ðèì í è-

ì è ì ðààèèà, đī çāēyāóààí ³ yē ñòàí ðáí ³ yēèì ñü ³í ñòèòóòí ì , í áçàèáæí èì , yē áàààþòù, á³à óñ³ēyēèò ì àðò³éí èò àí èèá³à, í ³æ ì ðààèèà, í ò³í þáàí ³ yē àèí èèè³ çàáäyèè ä³yēuí í ñò³ ³í ñòèòóòó, ì í á'yçáí í áí ç í áí ³ºþ ç³ ñòí ð³í , ùí ° ñóí áđí èèà- ì è" [1, ñ. 317]. Ç í äēyáó í à óà ááðæáàà yē ³í ñòèòóòó, ùí ñòàí ðþº í í ðì è é í ³áððèì óº çò ÷èí í ³ñòü ó ì áæáò ñóní ³eunò- àà, áààºòuný òàèí æ áí ñòàí ðáí í y óyáèáí ù í ðì æèñí ó ñí- ò³àèuí ó í áçàáí ³æí áàí ³ñòü.

Áàáí ³í äæáðáèí ì èá ³òèì í í ñò³ ì í ðàè³ àèçí à÷áí í ³áàþ áí æáñòááí í í áí í í ðì áæáí í y ç ì í ðì : "...èí èè ñòàí ðáí í y í ðààèè ì ðèì èñºòuný áí áàì , ùí ñòí you í áà èþáñüèè ì è áðóí àì è òà çò èí í òè³èòí èì è ³í òáðñàì è, óà ñàì á í í ñí á³ í çí à÷àº í áóí áðááæáí ³ñòü ì ðààèè ³ òèì ñàì èì í áä³yēº çò èá ³òèì í ³ñòþ, ùí ñí í í óèàº èþááé áí áđí á³euí í èí ðèòèñý çì " [1, ñ. 318]. ¥í óèáí áð ì áðáèí í áí èé, ùí í ááí èí ñ í à í í- òí áæáí í ³ ì í ðàè³ á³à Áí áà ñí ðyì í ááí èé í à í ðèòí ááí á çà- í áðá÷áí í y ç ì ñí ò³àèuí í í áí áæáí í çòí í áèáí í ñò³ òà ò³è- èí áèòí ç á³áí í á³áí í ñò³ èèøá ³í òáðñàì í áí ³º; í áí ³áí í ç ñí ³euí í òè ñóní ³eunòáà. Í ðì òà áí í òà í ðí ñá³òí èòóáà òà ³í áó- ñòð³àè³çàò³y í ðèçááèè áí ðí çá³í ÷óááí í y ðáè³á³ç, à á³àòàè – èðèçè èá ³òèì í í ñò³ òðáàèò³éí í ç ì í ðàè³, ùí ì àèà ðáè³á³é- í á í ³á ðóí ðy: "Áí àè í í ÷àèè í í ì èðàðè, ³ ç³ ñí áðòþ çò í à- àèñèà çááðí çà í áà èá ³òèì í ³ñòþ óñº; ñèñòáì è ì í ðàè³ ó Çàò³áí ³é á áđí í ³" [1, ñ. 318]. ¥í óèáí áð í ááí àèðü yē ì ðèè- èàà, ùí çáñá³à÷º èðèçí áèé ñòáí çàò³áí íºáđí í áèñüèí ç ì í ðàè³, ì áðè³çà áà Ñáàà. Í ñòáí í ³é á³éøí á àèñí í áéó, ùí èí èè í ³ùí í á ì í áæá áóðè ááñí èþòí í í ðààèèuí èì , óí ááñí- èþòí í í ³ùí í á ì í áæá áóðè í áí ðààèèuí èì .

Éðèçà ðáè³á³éí èò í ³áààèèí ì í ðàè³ òà èá ³òèì í í ñò³ á ³í áóñòð³àèuí èò ñóní ³eunòáàò òðáèòí ááí à yē í áí à ³ç í áðá- áóí í á àèí èéí áí í y í í çèòèá³ñòñüèí ç ñí ò³í èí á³ç. Çááóí ç çáñí í áí èèà Í .Éí í òà í í ēyááá ó í í áí èáí í ³ èðèçè èá ³òèì - í í ñò³ á á áđí í ³ ÷áðç í á'ºèðèáí á í áóèí áá í á ðóí òóááí í y ì í ðàèuí í áí í í ðyáéó. Í áí àè, yē ñòááðáæº ¥í óèáí áð, í á- ðóí òóáàðè èá ³òèì í ³ñòü ì í ðàè³ çáñí áàì è ñí ò³í èí á³÷í ç ì í áóèè í á áààèíý. ² á í ³áñóí èó áæá ñàì ó ì í ðàèü ñòàèè áààæàðè í áçáí áðá÷í í þ í ³áààèèí í þ ñòáá³euí í ñò³ ñí ò³àèü- í í áí í í ðyáéó ñóní ³eunòáà ó ááðñ³; ñòðòèòóòí í áí óóí èò³í-

í àè³çì ó Ò.Í àðñí í ñà. Í ðè öúíì ó ì ðèéì àðòü ýè àèñ³íì ó àèö³áí ó èà³òèì í ñòü ì ìðàè³, í³àèòí ðóí òí ààí ó í à ù ñí-ö³àèüí³ è í á'òèðèáí í ñò³ òà í àçààí ðàæí ààí í ñò³ ó ì àæàö ñóñ-í³èüñòàà çàààèíì . Í áí àè³ çà òàèí áí í³àòí áó ì òí áèàì à ààö³-öèöó èà³òèì í ñò³ ì ìðàè³ í á ìðèè àèà òí çà'ýçáí í ý: "Í òí æ, ì ìðàèüí à èðèçà á æí áí ìì ó ðàç³ í á òí çà'ýçáí à,³, ð-áñí í èàæö-è, àèý ààààöúí ò Áí á àæá í á ììì èðà°, à ììì áð. Í ìø-èè ì³àààèèí èà³òèì í ñò³ ì ìðàèüí í áí èí ààèñó ó çàö³áí³ è èöèüöð³ òðèààðòü" [1, ñ. 319]. Í ìì ðè ìì àèèàèáí í ý ì ìðàèü-í ì; èðèçè, ñí ö³àèüí³ èè ì ìðýáí è í áóá í áí ìðàèüí èö ì³à-ààèèí àèáñí ì; èà³òèì í ñò³ ó àèàèýä³ á³à-òóí í áí ì³ààè-ùáí í ý ð³áí ý áí áðí áóðó øèðí èèö áàðñòà áðí ì àäýí . Çðí ñ-òàí í ý àèðí áí èöðàà á ñó-áñí èö³ í áóñòð³àèüí èö ñóñí³ èüñòààö óí ì æèèàèð° òí çà'ýçáí í ý ì òí áèàì è èà³òèì í ñò³ ñí ö³àèü-í í áí ì ìðýáèó í áà³òü í à òè³ çáí áí ààó ì ìðàèüí èö ì ìðí . Í áí àè ñí ì ñ³á òí çà'ýçáí í ý ö³ö; ì òí áèàì è í à ì³àñòàá³ ì³ààè-ùáí í ý ì òí áóèðèáí í ñò³ àèðí áí èöðàà³ çðí ñòáí í ý ð³áí ý òà ýèí ñò³ æèöðý çàààèó á³áí³ í í èé á³á ñí ì ñí áó, ùí èí áí ì ì èñó Í àðñí í ñ.

Á ì ñòáí í úíì ó àèí ààèó èáàòüñý ì òí óñòàèáí í ý ñí ö³àèü-í í áí ì ìðýáèó í à çàñàààö ö³í í³ñí í áí èí í ñáí ñóñó. Çàààèíì ¥í óèáí áð àèçí à° ñèóøí èì ì³àö³á Í àðñí í ñà áí òí çà'ýçáí í ý ì òí áèàì è ñí ö³àèüí³ í áí ì ìðýáèó çà óí í á àèíí ìì³ ðí ì; í á-ð³áí í ñò³ ó ì àæàö ì èðáí èö áàðæàà òà ì³æ í èì è: "Öð óí ð-ì ó àèöáðáí ö³àö³; ùí óñòàèèèáñý, í á ì ìæí à í àà³éí ì çàðèñ-òèòè í áí èì è èèøá ñèèí àèì è á³ýì è, àèá áí í à ì ìððááó° – ýè àèý òí áí, ùí àè àèèèð-èöè áí ì àáá í ý í á ì áðáðí çí ì³è àèàá, òàè³ àèý òí áí, ùí àè àèí ðààààðè á³áí í áó á í èö, – ì ìðàèüí³ í áí èí ààèñó, ýèèè óñ³ çàö³èààèáí³ ñóí òí í è ðàçí ì çàè-àéí ì àèçí à-àèè áè ýè èà³òèì í èé" [1, ñ. 323]. Á³í àèçí à-èà áàá ì ñí í áí³ àæáðáèà ñóñí³ èüí ì; ñí è³ààðí í ñò³ òà ñá³áí ì í áí àçà° ì í áí ì ðèñòí ñóááí í ý èðááè³ áðóí – ð³ááí ù àèí ááí òí á, ùí ìö ì òí ì ìì³ ó ñóñí³ èüñòáí, òà ð³ááí ù ì ìðàèü-í ì; ñá³áí ì ñò³ ááí èí í òí òí ì ñò³ ó ì àæàö èí áí èöèüöðè. Ö³ àæáðáèà àèüðáðí àðèáí³ òà èí í èóðáí òí³. ò ñí³ àá³áí ì-øáí í ý ó ì áðáá³áó òí çàèèèó ñóñí³ èüñòàà ì³í èèáá³ í á ì ñ-òàí í úí ð ð-áðáí ð çàèáæèöü á³á ì³ðè òáóí í èí á³-í ì; òí çàè-í áí ñò³ àèí ìì³ èè. Í òí ð òí çàèèèó òáóí í èí á³è³ ì³áí á-

ñái í ý àèđíáí è÷î¿ ì đí áóèðèáí î ñò³, à òàèí æ đ³áí ý³ ýêî ñò³ æèòòý çí à÷áí í ý ì î ðàè³ ýè àæáđàèà ñí ò³àèuí î¿ ñí è³ààđ- í î ñò³ çì áí øó°òũñý.

Àèà í áđ³áí î ñò³ đí ñòù áèí í î ñò³ ÷ í î ñò³ đí çàèèèó, çí èđàì à ì áđ³í àè áèí í î ñò³ ÷ í èò ñí àá³á, éí èè đ³ááí ù áèí í î ñò³ ÷ í èò áèí ááí đí à çì áí øó°òũñý, ì³ ààèçòòò çí à÷áí í ý ì î ðàè³ ýè ì³ àààèèí è ñí ò³àèuí î¿ ñí è³ààđí î ñò³. Í áí ðèà³èáéí ááí³ ááđ- ñòàè ñòñí³ èúñòàà çà òàèèò í áñòàáéí çááđí áí í ý ì áí ì î ðàè³ í á³đóí òí áóòò ñáí¿ áí ì áááí í ý, à ì ðèà³èáéí ááí³ – çàòè- çàòò ñáí³ áéí ýòéí áá ñí ò³àèuí á ñòáí í àèçá. Í ðè òúì ò áí í è í ááí éí øóòò ð³çí³ ñèèááí èèè ì î ðàè³: “Í áí ðèà³èáéí- ááí³ í ááí éí øóòò çí à÷áí í ý ñí ðáááèèáí ñò³, đ³áí î ñò³ é òàèí¿ ñáí áí àè, ýèà í áí áó³áí à àèý òí áí, çí áè áí ì í àðèñý á³èúø¿ è³èúéí ñò³ áéí ááí đí á. Í ðèà³èáéí ááí³ æ, ñáí³ ò ÷ áđáí ò, ñòèúí³ í ááí éí øóáàðè çí à÷áí í ý ì î ðýáéó” [1, ñ. 327]. Çà òí í á á³áí³ í î ñò³ ðèòí à÷áí ù ì î ðàè³ ç áí éó àè- çèò³ í èæ÷èò ááđñòà á³òàéí ÷ éí í èéí ì đí çí í á³éó æèòò°- àèò çàñí á³á òà çáááçí á÷áí í ý çáóđòí ááí î ñò³ ñòñí³ èúñòàà çàèèèø°òũñý ááđæááà. Đ³çí í áèáí ì òàèí¿ ááđæááè ° ááđ- æááà çááàèúí í áí áí áđí áóòò ó çáò³áí èò ñòñí³ èúñòààò, çí çáááçí á÷ó°: 1) ì³ áòðèì éó ñí ò³àèuí í áí ì î ðýáéó; 2) á³áí î ñ- í ó ñí ðáááèèèá³ñòù òà áí đí òúáó ç í áđ³áí³ ñòòò. Çà òí í á òàèí¿ ááđæááè ì ñí í áí èì è çááđí çàì è èá³ ðèì í î ñò³ ñí ò³àèuí í áí ì î ðýáéó ° áèí í î ñò³ ÷ í³ ñí áàè òà èđèçà ì î ðàè³.

Çí ñáđááæáí³ ñòù í à ì î ðàèúí³ è ñáí èò³í í ááí î ñò³ ááí èá³- òèì í î ñò³ áèààè ¥í óèáí áđ àèçí à÷áí ù ¿¿³ í ñèòòò³éí ááí î ñò³ ñèñòáí è. Áí áí í ÷ áñ í áđñí í ñí á³ ì ðè òúì ò çàèèèø°òũñý³ í òàèèèòòàèú- í à ááñòđáí³ ñòù éí áí òðàèòòááí í ý èá³ ðèì í î ñò³ çàñòí ñòááí - í ý áèááí ò í áñèèèý: “Á³í í á ì í áèá çđí çóí³ ðè áóéáàèúí èè ñáí ñ, ó ýêî ò “í ðèì óñ”, “í áñèèèý”, “ñèèà”³ áñ³ òí ðì è ì đí ýáó ì í áóóí î ñò³ đí áéýòũñý ñí ðáááèèèèè è. Á³í í á ì í áèá çđí çóí³ ðè, çí ñèèà çáááçí á÷ó° ñí á³ èá³ ðèì í ñòù, à í á ì đí ñòí áí áđí á³èúí í “í áí³ í òòòũñý” í à í á¿” [1, ñ. 339]. Í áđí- çóí³ í ý í áýáí á çà ò³èéí àèò¿ ì ÷ áàèáí î ñò³ éí í òđí èò áèàèè í áá çàñí ááí è í ááóòòý èá³ ðèì í î ñò³, òí áóí³ í ñèòòòàì è, çí çáááçí á÷óòòò ¿¿ “ì î ðàèúí³ á ñáí èò³í í óááí í ý”. Çá³áñè, ì ðèđí áí í, áóáú-ýèà áèááà ñòèúí³ à áááæáðè áèáñí á çàñòí ñò-

ââí í ý ì ðèì óñó³ í àñèèëÿ âèì ðàâââí èì³ âæèââ° àñ³ð ì í æ-
 èèâèð çàðí á³â äëÿ á³âí í á³âí í çì èâ³ðèì àð³çì ÷. Í à ì ðí ðèâââð
 Í àðñí í ñí á³ ÷í óèâí àð âââ°ðññÿ âí ç'ÿñóââí í ý ì ðèðí âè ì ñè-
 òí èí á³÷í í âí ì àðâí ççì ó èâ³ðèì àð³çì àèââí í âí âí ì³ óââí í ý,
 í àñèèèÿ òà ì ðèì óñó. Á³í áâðâ âí óâââè ì ñèòí èí á³÷í í á³ ðâí -
 ò³çì (çâì ÷ðè) í âí ò ñòí ð³í àèââí èð á³âí í ñèí – àèâââð³â òà
 í³âèí ðâí èð: "Ëí ðí ððâ èâæó÷è, èâ³ðèì í³ñòù ì í æâ í âðí -
 àèðèñÿ á ðâçóèùðàð³ ì í â÷âçí í çì ñí³èèè ââí óâí âè ì³æ çèí -
 ÷èí òâì³ èí âí æâððâí ð: æâððââ ì ðèòí áð° ñâí ð áâçí í -
 ðââí ññòù, àèçí âð÷è çâèí í í³ñòù çâÿâèâí èð çè ì ðâðâí ç³è,
 òí á³ ÿè çèí ÷èí áòù ì ðèòí áð° ñâí ð æí ðñòí è³ñòù, ì ðèì óððð -
 ÷è æâððâð àèçí àðè çâèí í í³ñòù ñâí çð ì ðâðâí ç³è. Òàèèì
 ÷èí í ì³ í³æ àèââí ð³ ì í ðâèèð àñòâí í âèð³ðññÿ ð³âí í ââââ...
 Òè³ áóâü-ÿèâ ì í áââ³í èâ, ñóâââí í ý ì ðí òâ, ÷í ââùí °
 èâ³ðèì í èì³ ì í æâ áððè çâââçí â÷âí á ò ì ââí³è ñèððàð³çì ì ðè-
 ì òñí ì ââí âèí ââí ðí âí ð" [1, ñ. 339].

Í³âââèèí âì è èâ³ðèì àð³çì í àñèèèÿ òòò ì í æí à âââæâðè
 ì àðâí ççì è ì ñèòí èí á³÷í í âí ñâí í çâðèñòò, ÷í âí í èð âââððòù-
 ñÿ ÿè æâððââ, òàè³ í àñèèèí èè. Ëðâÿì, ñèèèèí èì ì³âèí ðð-
 ââðèñÿ, í àñòâðí í í àèçí àðè àèâñí ó èââèí áðð³ñòù. Á³âðâè,
 âí í è àèÿâèÿðòù í âââèÿèð âèí àð³âèèâ³ñòù ó âèí ðàâââí í³
 ÿè àèâñí í âí âí ÿâççñòââ, òàè³ çâèí í í³ñò³ í àñèèèÿ ñòí ñí â-
 í ì ñâì èð ñâââ. Áí í è âèí ðàââí áððòùñÿ ì àðââ ñâì èì è ñí -
 âí ð³ ì àðââ í ââèí èèðí³ è, è ó òàèèè ñí í ñ³â âí ñÿââðòù
 âí òòð³ðí ùí âí ñí í èí ð òà ì ñèòí èí á³÷í í çì ð³âí í âââè. Ç³í ðí âí
 âí èó, ò³, òòí çâ³èñí ð° í àñèèèÿ, òâæ ñèèèèí³ âí ñâì í âè-
 ì ðàâââí í ý, ÷í âè ì ðèòí ââðè àèâñí ó ì³æ³ñòù³ æí ðñòí è³ñòù
 á³â ñâì èð ñâââ òà ì òí ÷âí í ý. Í òí æ³ í àñèèèí èèè ÿè
 ââòí ðèòâðí³ ì ñí àèñòí ñ³, ççì ð³ æâððâè í âì âââðòùñÿ ì í âí -
 èâðè í àñòâðí í³ äëÿ ñâââ ðí çâ³æí í ñ³ (âèñí í âí ñ) ì³æ àèâñ-
 í ð ì í âââ³í èí ð³ ì í ðâèèð òà âââðòùñÿ âí èâ³ðèì àð³çì
 ì í òâí ðí èð³ áâçâèóçâèð âçà° ì í á³âí í ñèí í àñèèèÿ.

Ïí óèâí àð ñòââðâæó°, ÷í í ââ³ðù çâ á³âñòòí í ñ³ çââðí çè
 á³âââðòí âí í àñèèèÿ ç âí èó àèââè ççì ì ðèñòòí³ñòù³ âí èèâ
 í âí âèí âí á³â÷òòí³ ó ñí ò³âèèí èð âçà° ì í á³âí í ñèí àð, ÷í
 ì í ðí âæó° ó ì³âèèâí èð ì ì ðèâè âí âðí á³èèí í çì ì í èí ðè: "Àèâ-
 ââ³ñí ó° í³âè í âí ì³ òòí í³ ° ò³èèí ðââèèí í ð í ââ³ðù çâ
 í âèí èæ÷í âí ñòíí âí ÿ³í ðâí ñèâí í ñ³ ççì ì ðí ÿâ³â. Áí í à ì í ñ³è-

Í î çì óøó° á³ä÷óáàðè ñâî þ ï ðèñóóí³ ñòü, î ñè³ëüèè èáæèòü à îñî í á³ "èä³ðèì í îñò³" òà àñ³ò ì î ðàèüí èð ì î ðèá³à ì ì³æí-ðâí í ý³ ñóí ðîí àí äæó° çð" [1, ñ. 340]. Í î è³ðí à ñòààèáí í ý ì³æääèèð àí àèààè çàáæàè àèçí à÷òüñý àèðàçí èì àâí í áæððàçí èì óñá³âí ì èáí í ýì í èì è òí àí, Ùî àèààð³ ò³èèí èí í òðí èþþòü ðí çí í á³è í áí áó³áí èð æèðð°àèð çàñí á³à òà ð³çí èð àèí àâí ðí à. Í áçàèáæí î á³à ñòààèáí í ý àâí í àñòààèáí - í ý ì³æääèèð àèààð³ ì í æòü çàçàè÷àè ñàà³èüí î ì ðí àà-àèðè òàè ðí çí í á³è, çàí òí ÷òþ÷è ì î è³ðí èð òà í áí áæòþ÷è ó çàñí áàð³ àèí àâí ðí ààð ñòèèüí èð àí í áí í èí ðè: "Àèàñí á ñàì à í àýáí à ó àèùèð îñá ì í æèèá³ñòü ì ðèèì àðè òàèá ð³øáí í ý ò³èèí í áçàèáæí î á³à çðí üí àí í ðààà òàè ÷èí è-ðè, ° ààòí í î í èì, ì î ñò³éí í î ðèñóóí³ ì àèàì áí òí ì àí á³æè-áí àí ñòààèáí í ý àí àèùèð, ýèá ÷àñòí òàâí ðþòüñý ó ì³æääè-í èð. Èä³ðèì í³ñòü³ "ààòí ðèðàð" í èí èè í á àèèèþ÷àþòü àèààè; àí í è èèøá çí³ Ùòþòü àèòáí ðè, ðí àèýòü çð ì ðèòí àà-í î þ. Ñèè ÷èí í î ì³à àè "ààòí ðèðàð" óñóí òðè àèàáð, ýèùí á³í ýàèý° ñí àí þ í á ì ðí ñòí í³ áí ÷í àí í á ì ðèà'ýçàí ó "èä³-ðèì í³ñòü", à èä³ðèì í³ñòü àèààè?" [1, ñ. 340].

²ç òàç ¥í óèáí áðà àèí èèàà°, Ùî àèààà ñàì à ì î ñí á³ ° àæáðàèí ì àèàñí î; èä³ðèì í³ñòü òà ààòí ðèðàðð. Àèààà çà àèçí à÷áí í ýì ì áðàààà÷à° ì í æèèáí ñò³ í ááòððý í áçàèáæí î á³à³ í òáí ò³é ì³æääèèð èð èä³ðèì í³ñòü òà ààòí ðèðàðð çàá-äýèè í àñèèèþ òà ààì³ ñòðàððèáí î ò ðàñòðñó. Èä³ðèì à-ò³ý àèààè ì îñò°, á³àðàè, ì î ò³áí î þ í á á³à çàààéð, à á³à ñàì î; àèààè. Àèààà òàèí æ ì³ñèòü ì í æèèá³ñòü àðèþààðè àèàñí á àà÷áí í ý ì î ðàè³. Àèààð³ àèàñí á ñàì³ ì àþòü çí î áðòü àèçí à÷àðè, Ùî³ ýèí þ ì³ðí þ ° ì î ðàèüí èì çà ì áâí èð í àñòà-àèí, í à ð³áí³³ ñòèðóó³í áèüí î àí àí ì ðýàèóàáí í ý æèððý ñòñí³ èüñòàà.

Í ðè ì î ð³áí ýí í³ èí í òáí òàèüí î;³ í òðàñòðóèðóðè èí í-ñàðààððèáí èð ñí ò³àèüí èð òáí ð³é Í èàòí í à³ Í àðñí í ñà ¥í óè-áí áð í èðàì î ñí èí ýòüñý í à ì àðñí í ñ³àñüèí ò èí í òáí òð³ "èä³-ðèì í³ñòü", ì ðí ðèñòààèýþ÷è èí àí èí í òáí òð³ "ààòáí ðè÷í í-áí": "Í çí àèí þ "ààòáí ðè÷í í³ñòü" ° á³àí í á³áí³ñòü ì³æ òèì, ÷í àí èþàè òí ÷òü, - à òà ààùí, á³àì³ í í á³à òí àí, ÷í àí çð í àèáæèòü òí ò³ðè, -³ òèì, Ùî èþàè ðí àèýòü. Í çí àèí þ çð ° á³áí í á³áí³ñòü ì³æ àèáí ðí ì³ ì ñí àèñòèì ì áðàèí í áí í ýì.

Í çí àeî þ æ "ëá´³ðèì í îñò³" ° á³äí î á³áí ³ñòù ì ³æ òèì , ÷îáí ëþræ òí ÷òù àáí ðí áeýòù, ç íáí îáí áí eó, ³ ì îðæüí eì è ö³í í îñòùì è – ç äðóáí áí " [1, ñ. 479]. Ñí ö³æüí î eá´³ðèì í à òà ñáí eó³í í îááí à ÷eì í îþ ñeñòáì îþ í îáááí eà í ðí ðeñòáá-eáí à í îáááí ö³, ìî á³áæeáá° îñí áeñò³ í äðæí í áí í ý òà äeè-áí e³ í äðæeááí í ý îñí áeñòí ñò³. "Ëá´³ðeì í á" ß í îñòà° í à í ³á´ðóí ò³ ñáí eó³í í îááí eó ñóñí ³eüñòáí ì ö³í í îñòæ òà ñí-ö³æüí î óçæí í áí îç ³ááí òeö³eáö³ç, à "ááðáí òe÷í á" ß – í à í ³á´ðóí ò³ í äððeá³æüí eó îñí áeñòeö áææáí ù òà áí ì áááí ù. Ó í ³áñóí eó ëþræ ñòáþòù çäðó÷í eèáí è áeáñí îç á³ðe ó í ðá-áeüí ³ñòù í ááí eó ì îðæüí eó ì ðeí òeí ³á, ³ öý í áeððeðe÷-í à í ðeðeüí ³ñòù ì îðæüí eì ö³í í îñòùì ñí îíí óeá° áí í îç³ð-í îáí í ³áí îðýæeóááí í ý çì í îáááí eè. Çááæí ì ¥í óeáí äð æí eðáí ëþ° í eçeó ð³çí eó ñóí í ³áí eó (í à eí áí äóí eó) ì îðe-á³á í ³æí ðáí í ý òà eí í öí ðí í îñò³ ëþræé, ìî ì îæóóù äòëþ-ááðeñý ó çí ³e í îçeò³ç; eá´³ðeì äö³ç; áeáæe òà ³í øeó ñí ö³æü-í eó ³í ñeòóó³á: 1) ìeðá í äðæí í áí í ý ó îðæeüí îñò³ òà ñí ðáááæeáí ñò³ áeñóí óðeò æeí îá (ó öüí ì ó æeí áæeó eá´³ðeì - í ³ñòù ³ ááðáí òe÷í ³ñòù í á ñóí äðá÷àòù îáí à îáí ³e); 2) ì îðeæe áí ö³eüí îñò³, í áí ðeèeáá, ñeí ðí ÷áí í ý áeáñí eó áeòðáò òà îððeì áí í ý áeáí æe ááç áóäü-ýeèö çæéæeò ðáðeáeñ³e ³ç í ðe-áí áó í ðááeüí îñò³ ñáí °ç í îáááí eè; 3) áææáí í ý îððeì àðe ñóáæeáí í ý çááæeó; 4) ñòðáð ðáí ðáñ³e òà çááðí çe îñí áeñò³e ááçí äö³.

Í îá³áí î áí ì ³eçà òà ¥í óeáí äðá, ñáí °ð³áí á çí äðýäáý eá´³-ðeì äö³ç; á ñó÷áñí ³e ñí ö³í eí á³ç; óáá÷à° òæéí æ Ð.Áððáí áí ðó. Á³í ñóááðæeó°, ìî ñí ö³í eí á³ý ° æeý ³í áóñòð³æüí îáí ñóñ-í ³eüñòáá òeí , ÷eì ñáí áí ÷áñó áóeà òáí eí á³ý æeý ñáðááí ùí-á³÷í îáí öáí áæeüí îáí ñóñí ³eüñòáá òà ö³eí ñí ö³ý – æeý áí î-ðe í äðáðí áó áí ñó÷áñí îñò³: "...ñí ö³í eí æe ³ç ááááðüí ö eðáçí í îáí áí òà í îá³óí ùí áí ÷áñó áñ³ ááç æeí ýðeó áóeè ÷e ° çáðáç òæeí æ ³ááí eí ááí è ñáí çö ñóñí ³eüñòá, öí áóí ëþræüí è, ìî ó ñáí çö ñeñòáì äò ÷e òáí ð³ýð á³áðáí ðþþòù ñá³ò í îe³ðe÷í eó òà ñí ö³æüí eó òæeð³á ó òæeèe ñí îñ³á, ìî ðááeüí á ìî ðáçó í îñòà° ýeì ì í á ó ýeí ñò³ ðí çóí í îáí, öí í ðeí æeí í ³ á ýeí ñò³ í áí áó³áí îáí " [3, ñ. 86–87]. Í ðááñòááí eèe çáçí à÷áí eó í ççí à-áæeüí eó áeñòeí e³í í îáí óþòù ñáí çöeóí à÷áí í ý ³ç æeí ðáá-ááí í ý ñí ö³æüí eó ñòðeòeòð á³áí îá³áí eó áí îð, áeñòóí áþòù

đī çđī áí èèàì è òà ì í òèđþáà÷àì è ³ääí éí á³é ó ñái ð ñóní ³ëü-
 ñòààõ. ²ääí éí á³÷í èé èá ³òèì óààëüí èé àí èèà ñí ò³í éí á³;
 çä³éñí þ°òüñý ì ³đí þ ð ì í òí ÷í í áí óóí èò³í í óàái í ý ýé í áó-
 èè. Ñí ò³í éí á³÷í ³ áí ñè³áæái í ý òà í òðèì áí ³ á í èò çí áí í ý
 ì í æòòü ñí ðèýðè ì í ñèèái í þ áái ì í ñèàáéái í þ í àýái èò
 òái áái ó³é ñí ò³àëüí í ð ä³éñí í ñò³. Çí èđái à, ì áí áđ³ Ò.Í ãðñí í -
 ñà òà éí áí ì í ñè³ái áí èè³á đí çäèýääòè ñóní ³ëüñòái ýè ñí -
 ò³àëüí ó ñèñòái ó çàèèää°òüñý òà, ðí áí í à í ³àèòí àèèèèèèèèè
 àòì í ñòáðó ñèái ñèñó, í áái ñòàòí úí ð áí ³æí áái í ñò³, áàæái í ý
 ñí ò³í éí á³÷í í á òóđáóáàòèñý ç ì ðèái áó éí í èđái èò ýàè ðà
 í àái ³đí ó ñòðèì áí ³ñòü. Í ðàái áí í ý òèðýòè ó çàòí àđí èò
 àèñí òàò çàààëüí í ð ñí ò³í éí á³÷í í ð òái ð³; ì ðèçááèí áí á³áðèáó
 á³á ñí ò³àëüí í ð ä³éñí í ñò³: "Í ñü òàè ì ðèì í ðó÷-èáðè òóđái òó
 ì đí ä³éñí ³ñòü ì í æí í àèääöýì, ñí ò³í éí àè ³í ì è³òèòí í àèçí à-
 èè èá ³òèì í ³ñòü ò³; àèàè; à í áái ñòàòí ý çàái ³æí áái ³ñòü -
 ³í í á³đí í, ì đí ðè ðóí úí ð áí è³ - í ááđí óèañý çaaí ³æí áái ³-
 ñòþ í à áí ò³ status quo" [3, ñ. 352]. Ó ì ³añòí èó ñí ò³í éí á³ý
 ì áđáòái ðèèañý ó çañ³á èá ³òèì àò³; í áái ñèí í àèí áí ñí ò³àëü-
 í í áí òñòđí þ. Ç í àèýáó í à òþ òái áái ò³þ, Áàðái áí ðó çàèèè-
 èà° éí èá ³áái í àèðè àòðà÷ái ó í ð³°í òàò³þ í à ä³éñí ³ ñí ò³àëü-
 í ³ ì đí áéai è òà èðèðè÷í ó í àèàðòí áái ³ñòü áí ñè³áæái ú.

Í đí ýái ì òàéí ð èðèðè÷í í ð í àèàðòí áái í ñò³ ó ðaç³ đí çäèý-
 áó ì đí áéai è èá ³òèì àò³; ì í æí à áààæàðè èàòáái ð³àëüí èé
 éí í òàèñò ð áí àè³çó. Óóí áái áí òàëüí èì è èàòáái ð³ýì è ñí -
 ò³í éí á³÷í í áí áí àè³çó Áàðái áí ðó áààæà° "í í ðì è", "ñái è-
 ò³;" òà "í áí óàái í ý". Áèð³ái ³ òáçè áí àè³çó òàè³: 1) ì í áá-
 ä³í èà èþááé ó ñóní ³ëüñòá³ áí í ðýáéí áó°òüñý ÷áðaç í í ðì è;
 2) áí í ðýáéóáái í ý ³áđái òó°òüñý çà áí ì í í í áí þ ñòèì óé³á áái
 çàáđí çè ñái èò³é; 3) ì í æèèá³ñòü ì ðèçí à÷èðè ñái èò³; ° í ñáð-
 äýì áóäü-ýéí áí ì áí óàái í ý. Ç òèò èàòáái ð³é ì í æí à àèááñòè
 ðáðòó èàòáái ð³é ñí ò³í éí á³÷í í áí áí àè³çó, á òí ò ó ÷èñè³ - èàðá-
 áí ð³; èá ³òèì àò³; òà èá ³òèì í í ñò³. Çí èđái à, ó ì áđáá³áó ç'ý-
 ñóáái í ý í áñòààéí àéí èéí áí í ý, çí ³í è òà àòðàðè á³°ái ñò³
 í í ðì ³ ñái èò³é ðáòáðái òí èò ðí èüí àèò áðóí Áàðái áí ðó
 çàçí à÷à°: "²í í á³đí í, ñí ³áá³ái í ðái í ý ì ³æ éí í ñái ñóní ì
 áóí í è òà çí à÷òùèì è í í ðì àì è áí àéí á³÷í á ñí ³áá³ái í ðái -
 í þ ì ðááá ³ çàè÷àþ. Í í ðì à, éí òðó í á ì ³àòðèì ó° áái òí ÷à á

í à òàðì èòù á³ëüø³ñòù ÷èáí³á àðòí è, ì áðááóáà° ó òèèèì ò ñòáí íàèù³... Øëüðì ÷³ñòààèáí í ý í òðì ÷ áòí èàì è òèð, èí áí áí í è ñòí ñòðòùñý, ì íæí à ãñòáí í àèðè í à çí à÷óù³ñòù, à, ì áàóòù, èá³òèì í³ñòù òèð í òðì " [3, ñ. 217].

Èá³òèì í³ñòù í òðì òòò ðí çàèýáà°òùñý ýè ÷ò á³áí í á³áí³ ñòù áòí èàì èðááè, ýè ì³àòðèì èà ÷ò ááí, á èðáéí ùí ò òàç³, áí òí áí³ ñòù òàðì³òè ÷ò³ ñíí óááí í ý. Ì íæèèáá òàèíæ çàáàèüí á òèòí à÷áí í ý èá³òèì í³ñò³ ýè èí íáí ñòíó ì³æ áòí èàì è èð-ááè³ í òðì àì è, ì³æ ÷òí³ çàè÷à°ì³ óí òðì àèüí èì ì ðááí . Áèçáí í³ ñíí ñ³á ãñòáí í àèáí í ý ñòáí ó èá³òèì í³ñò³ ÷áðç çá³ðáí í ý í òðì (íá°èòà)³ ç áòí èàì è èðááè (ñóá°èòà) í òðì í èò. Í áááááí ó ì áòí áí èí á³÷í ó í ãñòáí í áó Áððáí áí òòà ì íæ-í à ì áðááàðè á³ëüø óçàáàèüí áí í, ì àð÷è í à óáàç³, í àì ðèè-èää, ç'ýñóááí í ý èá³òèì í³ñò³ ì ááí èò ñí³àèüí èò í òðì . Í òæá, ì ðè ðáí ðáðè÷ííí ó áí ñè³æáí í³ èá³òèì í³ñò³ í òðì í áí áó³áí á àèðáçí á àèí èðáì èáí í ý: 1) àèáíí á ñáì èò òèð í òðì – ÷òí ùí áí çí³ñòó, ì áæ ÷ò çàñòí ñí áí í³ñò³ òà³í .; 2) áòí í è èðááè³ ç í ðèáí áó òèð í òðì , ùí á³ááèááðòù ì³ðò ÷ò èá³òèì í³ñò³; 3) ì³ðè ì ðàèðè÷ííí áí áò³èáí í ý òèð í òðì , òí áòí òàèðè÷ííí ÷èí í³ñò³ ÷ò ó ì í áñýèááí í òðì ó æèðò³. Áèñí í áí è ì òðì ì³ðò èá³òèì í³ñò³ í òðì ì íæèèáèè í à ì³áñòáá³ óçááàèü-í áí í ý ì³áñòí è³á ì í ð³áí ýí ù òñ³ò òèð àèí èðáì èáí èò áñ-í àèò³á í áí á ç í áí èì .

Áððáí áí òò ááà°òùñý áí ðí çàèýáó òáí òí áí à èá³òèì í³ñò³ òàèíæ ó ñòáð³ ì³è³ðèèè. Á³í ðí çí áæí áó° òóí èò³í í àè³ñò-ñüèá òà èí í òè³èòí èí á³÷í á òèòí à÷áí í ý àèááè. Óóí èò³í-í àè³ñòè ðí çàèýááðòù àèááó ýè àèðáç ááýèí ì³èüí í ÷í áí è³ ñòíí³èüí í áí çááàèó, ì³íèòó àèáá³ – ýè ðááè³çàò³ð ñòíí³èü-í í áí èí í áí ñòíó, çá³éííí áí í ý àèááè – ýè çàèáæí á á³á ì³à-òðèì èè ì³ááèááí èò, ñóí áðá÷í í³ñò³ è ðí çèí èè á ñòíí³èüñòá³ – ýè " òóí òí ááí³ í à áòðó÷áí í ýò ççí áí³ ó ì ðèí òèì í áí èá³òèì í³ñò³ òè ñèñòáííí " , çáóðòóááí í ý ñòíí³èüñòáá – ýè í àñè³áí è áí áðí á³èüí í ÷í çáí àè òñ³ò èí áí áðí ì ááýí ñòííí áí í ì ááí èò àèò³áí èò ò³í í³ñí èò çáñáá, ùí á³ááèááðòù ÷òí³ ñí³èüí³ çí òá-ðáñè [3, ñ. 408–409]. Í áòí ì³ñòù èí í òè³èòí èí àè ñòèèüí³ òðàèòóááðè àèááó ýè çááòí³ñòù áí ñýááðè ì³íèóóó òà ì³èí-ðè ì³ááèááí èò ÷áðç çàñòííóááí í ý ááí ì³áðíçó çàñòííó-

ààí í ý ñèèè. Çã³ãñè àèì èèàà°, Ùí çà áóäü-ýèèð í áñòààèí ó ñóní ³èüñòà³ ñíí ó° íí³ð çã³éñí áí í þ áèààè, à í òæá, “ýè áòæèðèáí ³ñòü, òàè ³ èã³ðèì í ³ñòü áèààè (ýèÙí ì ³æ òèì è í í í ýòòýì è ° ýèà-í ááóäü ñòðò°àà á³áí ³í í ³ñòü) í áá³òü ó í àèñí ðèýðèèá³ðèð àèì áàèàð çàèèðàþòüñý í áòðèàèèì è” [3, ñ. 408]. Í áòðèàè³ñòü èã³ðèì í íñò³ áèààè í í ýñí þ°òüñý òèì , Ùí í ñòàí í ý – í áàè÷áðí í á áæáðáèí ñí ò³æüí èð ñóí á-ðã÷í í ñòàé ÷áðç ì í áð³áí í ñ³ðí èè ðíçí í á³è ó ñóní ³èüñòà³. Áóäü-ýèà á³ý í íæá çóí í àèðè í ðíðèá³þ, áóäü-ýèà áèààà ì íæá ñí ðè÷èí èðè í í çèò³þ, áóäü-ýèà í áí óááí í ý í íæá í í ðí àèðè í í³ð. Çà òàèèð òí í á áóäü-ýèá ðíçá’ýçáí í ý í áýá-í í áí èí í òè³èðó í áí èí ó÷á ñòáí ðþ° í áðááóí í àè æèý àè-í èèí áí í ý í í áí áí èí í òè³èðó. ×áðç çàóáàæáí ó á³æèè-ðè÷í ³ñòü á³ç³ èí í òè³èðó èã³ðèì í ³ñòü ó í àèè³í ðí òí ó ðãç³ ° í áòðèàèí þ í áðáááí þ í áí óááí í ý í áá í í í ðí èí ò (í í-ðí áæáí èí ñàì èì òèì í áí óááí í ýì).

Í ñí áèèáí í áòðèàèí þ áóáà° í í è³ðè÷í á èã³ðèì í ³ñòü çà òí í á áí èí ð³í í èð í áðáðáí ðáí ü ñóní ³èüñòàà, í áí ðèèèàá ðááí-èþð³é. Ááðáí áí ðò çàçí à÷á°, Ùí “èã³ðèì í ³ñòü í ³èí èè í á áí ñýáà°òüñý ç òàèèì è çónèèèýì è, ýè ó í ðí òáñ³ ðááí èþ-ð³ç” [3, ñ. 453]. Ó òüí ò àèì áàéó á³í ì á° í á óáç³ í áòðè-áàè³ñòü ñíí óááí í ý ðááí èþð³éí èð ñòðóèðóð áèààè, Ùí çí ³í þþòüñý áí òè, áí èè í á í ááóáþòü çáàóí íñò³ áí í áí óááí-í ý. Ó á³èüð ðèððí ò í í è³ðè÷í òí ó èí í ðáèñò³ ì íæá èðè-ñý áçááàè³ í ðí èðèçó èã³ðèì í íñò³ ýè ðááí èþð³éí èð ³í ñòè-ðóó³é, òàè ³ áí ðááí èþð³éí èð çð áí àèí á³á: “Èðèçà èã³ðèì - í íñò³ íçí à÷á° ñèðóáð³þ, èí èè ñóí í ³á ó í í è³ðè÷í èð ³í ñòèðóðáð ì í ðóðó° í èðáí í ý Ùí áí ñàì í áí çð ñíí óááí í ý” [2, ñ. 177–178]. Çà òàèèð í áñòààèí áí àèçç í í è³ðè÷í í èã³ðèì í íñò³ ì íæá çã³éñí þáàðèñý ðèýóí ì í ò³í þááí í ý ñèèè ááí ñèáá-èí ñò³ í áí óááí í ý òà á³áí àçí í ó í í í ðó èí ò ó, à òàèí æ òí í á, çà ýèèð àèí èèàþòü ð³çí ³ í í è³ðè÷í ³ àèüýí ñè, ñóí í ³áè òà ñí í á³ááí í ý ð³çí èð ñóá°èð³á í í è³ðèèè. Òàèèè áí àèçç áá° ì íæèèá³ñòü ááááóí á³çí àðèñý í ðí ³í í á³ðí ³ í áí ðýì è í í è³-ðè÷í èð çí ³í ó ñóní ³èüñòà³.

Çáááèí ñáðáá í ñí áèèáí ñòáé èí í óáí òóàè³çáð³é èã³ðè-ì áð³ç ñí ò³æüí í áí í í ðýáèó ó ñóní ³èüñòà³, Ùí í í ñòàèè ó

ì áæàð è³áí ðàäèèäèüí í âí èðèðèèèçì ó (×.Ð.Ì ³èç, Ä.Ÿí óéä-
 í áð) òà ä³àèäèèè÷í í ì òáí ð³ì èí í òè³èòó (Ð.Äàðáí áí ðó) ýè
 ñí ðí òóááí í ý ä³áí í á³áí í ì ì äðñí í ñ³áñüèí ì èí í òáí òóäè³çàó³ì,
 äàðóí çàóáæèèè: 1) çàí áðá÷áí í ý àèçí à÷àèüí í ì ðí è³ ñí ³èü-
 í èò ó³í í ì ñòáè òà ì í ðàè³ ó í áðáá³áó èá ³òèì àó³ì ³ ðí çàèýä
 í ñòáí í üí ì àèñí á ýè óí í àè ì ì í ýàè; 2) àèçí à÷áí í ý äæáðä-
 èàì è èá ³òèì í ì ñò³ ³í ñòèðóó³í í àèüí í áí í ì ðýäèó ä³ýèüí í áí
 ñòááèáí í ý áí í üí áí ñàì èò èðááè: à) àèääàð³á, ìí àèèí-
 ðèñíí áóðòü í ðèì óñ, àèí ááí ðí àè, áàóí ðèðàò, ì í ðàè³çàòí ðñò-
 áí òà ì áí ³í óèðááí í ý àèý èí í èðáóí í ì èá ³òèì àó³ì ñáí áí
 í áí óááí í ý í áá ³í ñòèðóóáí è ñóñí ³èüñòáà, óí í èí ððááí í ý ³
 í ðèáí í áèáí í ý; á) í ³áàèááí èò, ìí èí ðýòüñý àèää³, ñòðèì ó-
 þòü ñáí ° í áçááí áí èáí í ý í áþ, àèçí áþòü ì èá ³òèì í í þ òà
 àèì ðàááí áóðòü; 3) çàçí à÷áí í ý ñáðáà àèèí í áàó³á èá ³òè-
 ì àó³èí èò ä³è ñí ó³í èí á³á, ìí àèá÷áþòü áðí ì ááñüèó áóí èó
 òà ñòáí ððþòü òáí ðàðè÷í ³ í áðàçè ñí ó³áèüí í áí í ì ðýäèó ³ á
 òàèèè ñí í ñ³á çá³èñí þþòü èí áí èá ³òèì àó³þ. Óò³í , çàóááæá-
 í èè í ááí èí ñí ó³áèüí í -³í òá ðàðèáí í ì óóí èò³ì; èá ³òèì àó³ì
 ñí ó³áèüí í áí í ì ðýäèó í à çàñáááò í ðí ðèáí ðñòáà òà í ðèäó-
 øáí í ý í á ñòáà ì ááçí áðá÷áí èì òà àè÷áðí í èì òèóí à÷áí -
 í ýì .

É³òáðàòóðà

1. *Áí óéáí áð Á.Ó.* Í áñóíí áþüèè èðèçèñ çàí ááí í è ñí òèí èí-
 àèè / *Áí óéáí áð Á.Ó.* ; í áð. ñ áí àè. – *Ñí á.* : Í áóèà, 2003. – 576 ñ.
2. *Áàðáí áí ðó Ð.* Ñí áðáí áí í üè ñí òèáèüí üè èí í òèèèò. Í ÷áðè
 í ì èèðèèè ñáí áí áü / *Áàðáí áí ðó Ð.* ; í áð. ñ í áí . – *Ì .* : Ðí ñ.
 í ì èè. ýí òèèè. (ÐÍ ÑÑÍ ÝÍ), 2002. – 288 ñ.
3. *Áàðáí áí ðó Ð.* Óðíí ü èç óóí í èè. Ðááí òü í í òáí ðèè è èñíí-
 ðèè ñí òèí èí áèè / *Áàðáí áí ðó Ð.* ; í áð. ñ í áí . – *Ì .* : Í ðàèñèñ,
 2002. – 536 ñ.
4. *Ì èèèñ ×.Ð.* Ñí òèí èí àè÷áñèí á áí í áðáæáí èá / *Ì èèèñ ×.Ð.* ;
 í áð. ñ áí àè. – *Ì .* : Èçä. áí ì *NOTA BENE*, 2001. – 264 ñ.
5. *Ðáçí ³è Á.* Óáí íí áí èá ³òèì àó³ì ýè í ðááí áð òáí ðàðè÷í í ì
 ðàóèáèñ³ì; Ó. Í áðñí í ñà / *Á.Ðáçí ³è // Ñí ó³áèüí ³ àèì ³ðè ñóñí ³èüñò-
 áà : çá. í áóè. í ðàöü.* – *É.* : ²í -ò ñí ó³í èí á³ì; Í *ÁÍ Óèðáçí è*, 2009. –
Áèí . 1(12). – *Ñ.* 9–24.

Í ĀÐÑĪ ĀĒŌĒĀŪ ŌĀÍ Î Ì ĀÍ Î ĒÎ ĀĒ×ĀÑĒÎ Ē
Í ĀÐĀĀĒĀÌ Ū Ā ÑĪ ŌĒÎ ĒÎ ĀĒĒ

Ñòàòüÿ í îñayüáí à í āðñí āēòēāāì ōáí îì áí îēíāē-āñēí é í āðā-
āēāì ū ā ñí òēíēíāēē. Āāòîð ðāññí àòðēāāāò í ðíāēāì ū áí óò-
ðáí í āāí ðāçāēòēÿ ýòîāí í îāðîāā ā ñí òēāēúí ūō í àóēāō. Í áí íé
ēç ýòēō í ðíāēāì ýāēÿāòñÿ ðāçí íā í îí èì áí éā í ðāāí āçí ā-ā-
í ēÿ ōáí îì áí îēíāēē äēÿ çāāā- ñí òēíēíāēē, -òí í ðíýāēÿāòñÿ
ā óí îòðāāēáí ēē òāðî éí ā “ōáí îì áí îēíāē-āñēāÿ ñí òēíēíāēÿ”.
Āŭōíāí èç ýòîāí ēðēçēñā ðāçāēòēÿ ōáí îì áí îēíāēē ā ðāì -
ēāō ñí òēāēúí ūō í àóé āāòîð í ðāāēāāāāò ðāçāí ðā-ēāāí éā í áí îā-
ēáí í í é éí í ōáí òēē ñēì āí ēē-āñēēō óí ēāāðñōí í ā.

Ñòàòüÿ í ðēñāÿ-áí à í āðñí āēòēāāì ōáí îì áí îēíā³-í î; í āðā-
āēāì ē ā ñí ò³ēíā³. Āāòîð ðíçāēÿāā^o í ðíāēāì ē áí óòð³øí ūíāí
ðíçāēòēō ōúíāí í ³āðîāó ā ñí ò³āēúí ēō í àóēāō. Í áí ^{3o}p ç òēō
í ðíāēāì ^o ð³çí ā ðíçóí ³í í ÿ í ðēçí ā-áí í ÿ ōáí îì áí îēíā³; äēÿ
çāāāāí ū ñí ò³ēíā³; ūí í ðíýāēÿ^oòñÿ ó āāēāāí í ³ òāðî ³í ā
“ōáí îì áí îēíā³-í ā ñí ò³ēíā³ÿ”. Āēōíāí ç ò^{3o}; ēðēçē ðíçāēòēō
ōáí îì áí îēíā³; ā ñí āāō ñí ò³āēúí ēō í àóé āāòîð í ðíí í í ó^o ðíç-
āíðòāí í ÿ í í āēáí î; éí í òāí ò³; ñēì āí ē³-í ēō óí ³āāðñōí ³ā.

The paper addresses the prospects of phenomenological paradigm in sociology. The author considers the problems of inner development of this approach in social sciences. One of these problems is different comprehension of phenomenology predestination for the problems of sociology that is displayed by the use of the term phenomenological sociology. The author proposes the development of renovated conception of symbolic universes as a way out of this crisis of phenomenology development within the framework of social sciences.

Ēēp-āāŭā ñēíāā: ōáí îì áí îēíāēÿ, ōáí îì áí îēíāē-āñēāÿ ñí òēí-
ēíāēÿ, í ðíòîñí òēíēíāēÿ, ñēì āí ēē-āñēēā óí ēāāðñōí ū.
Ēēp-íā³ ñēíāā: ōáí îì áí îēíā³ÿ, ōáí îì áí îēíā³-í ā ñí ò³ēíā³ÿ,
í ðíòîñí ò³ēíā³ÿ, ñēì āí ē³-í ³ óí ³āāðñōí è.

Keywords: phenomenology, phenomenological sociology, proto-sociology, symbolic universes.

Āī āī ōy ī ī āđñī āēðēāā ōāī īī āī ī ēī āēē ā nī òēī ēī āēē, nēāāōāō n nāī īāī í à-āēā īī đāāāēēòūñy n òāī , ēāēōp đī ēū ī āđāāy ī ī āēō ēāđāōū āēy đāçāēōēy āōī đī é. Ēđī ī ā ōī āī , ī ī āēō ēē yōā nāyçū áçōū āçāēī í ī é, ēī çī è nēī āāī è, ÷ōī ēāæāāy èç í ēō ī ī āēō āāōū āđōāī é āēy ā, ī āī āāçāī ēy.

Í āēāī ēāā ī đī ñōī é ī ōōū ā āāī í īī ēī ī òāēñōā í āçāāōū ēñī ī ēūçī āāī ēā ōāī īī āī ī ēī āē-āñēī āī nī īñī āā ī çēāī ēy āēy nī òēī ēī āē-āñēēō í ōāē – “ōāī īī āī ī ēī āē-āñēī é nī òēī ēī āēāé”. Āēāāī çā āđāōī āī ōç, ī āī nī ī āçāāpçēā ēñī ī ēūçī āāī ēā ōāđī ēī ā “ōāī īī āī ī ēī āē-āñēāy nī òēī ēī āēy” ā ī āđāōp ī ÷āđāū āēēp-āpō ā nāāy ī īī çōēē í āēōē āēēçēēā ī āōī āī ēī āē-āñēēā ī ī çēōēē ī āæāō ēēāññēēāī è nī òēī ēī āēē è ñōī đī í í ēēāī è ōāī īī āī ī ēī āē-āñēī āī ī ī āōī āā, ī ñōçāññ-āēā ī āđāōī đī ōēēđī āēō ī đāāī āōā nī òēī ēī āēē ī ī ā ōāī īī ā-ī ī ēī āē-āñēēī ōāēī çđāī ēy n āēōāī ōī ī í ā ēññēāāī āāī ēā ī ī āñāāī āāī ī é æēçī è è nī çñēī ōāī đ-āñēī é āāyōāēūī ī ñōē, ÷ōī yāēyāō nī āī é ī ðēī āī āī ēā í āñēāāēy Ÿ.Āōññāđēy āēy đāðāī ēy nī òēī ēī āē-āñēēō ī đī āēāī . Āçā ī āī ī é ī īī çōēī é ī āī nī ī āāōū ī đāāī āđī ī ñōū “ōāī īī āī ī ēī āē-āñēī é nī òēī ēī āēē” ī ī āēī ī ñ-ēðāōū ī īī çōēō ī āúyāēōū “ōāī īī āī ī ēī āē-āñēī é nī òēī ēī āēāé” ñēñōāī ó Ā.Āđðōēī ēāēy, ōī āñōū yōī ī-ī āōī āī ēī āēp, ēī ōī đāy, ī ī ī í āī ēp í āēī ōī đçō ō-āī çō, yāēyāōñy í āēāī ēāā ī ī ēī çī āī ī ēī çāī ēāī ōāī īī āī ī ēī āē-āñēī āī ī ī āōī āā ā nī òēāēūī çō í āōēāō. Ā yōī ēēp-ā ēñī ī ēūçōāōñy òāēæā ī ī ñōđī āī ēā ēēāññēōēēāōēē: ī ÷āđ-ēāāī ēā ÷āðçāđō ðēī ī ā ōāī īī āī ī ēī āē-āñēēō nī òēī ēī āēē ā çāāēñē-ī ī ñōē ī ð nī āōēōēēē āī āēēçā — í ā-ēī āy ī ð āī āēēçā ñī-ōēāēūī çō āāēñōāēē è çāēāī ÷ēāāy ēññēāāī āāī ēāī ñōðōē-ōōđ æēçī āī ēđā.

Ā nāī p ī ÷āđāū, ī đī ðēāī ēēē yōī āī ōāđī ēī ā è, ēāē ñēāā-ñōāēā ēī ī āī ðāēōī āāī ēy — ī đāāī āçī ā-āī ēā ōāī īī āī ī ēī āēē ā nī òēāēūī çō í āōēāō, ī āđāçāpōñy é ðđōāāī Āēūō-đāāā Øpōā, ēī ōī đī āī è ñ-ēðāpō ōōī āāōī đī ī “ōāī īī āī ī ēī āē-āñēī é nī òēī ēī āēē”. Ōī ōy ñāī Ā.Øpō í ā ēñī ī ēūçī āāē āāī í çē ōāđī ēī , òāī í ā ī āī āā ī í í ēēī āāā ēāðāāī ðē-āñēē í ā āçñōōī āē ī đī ðēā āī çī ī āēī ī ñōē ēñī ī ēūçī āāī ēy “ōāī ī-ī āī ī ēī āē-āñēī é nī òēī ēī āēē”, ēāē, í āī ðēī āđ, Ōī ī āñ Ēōē-

í áí . Í íyòí ò í áāí í ðí íøáí èè è àāí í í ò ó ðāðì èí ó í íæí í ñóāèòü èèøü èí ñāáí í í . Ā ñāí áé ðāáí ðā "Óáí í í áí í èí àèy è ñí òèāèüí üā í áóèè" í í ñ ñāì í āí í à-àèā í èøāð, ÷òí èì áóāāð í ñóüāñòāèáí à í í í üòèā "áüyāèòü í à-àèüí üā ñòāāèè óáí í í áí í èí àè-āñèí āí í áí ñí í āāí èy ñí òèāèüí üò í áóé", à ðāèèā "áóāāð í í áí yò āí í ðí ñ í í áçāāèñèì í ñòè ñí òèāèüí üò í áóé, è ì ü, í í éāy āàèüøā Āóññāðèy, ðāññì í ððèì , èāèóþ èāí ðó ì í æāð áí āñòè óáí í í áí í èí àèy á ðāøáí èā èò èí í éðāð-í üò ì áòí āí èí àè-āñèèò í ðí áèāì " [5, ñ. 181].

Çāāñü āāæí ü āāā èí ðáí òèè Ā.Øþòā, èí òí ðüā í ðí ñèā-æèāþòñy á āāí í áó-í í í í ðèñèā: yòí, āí -í āðāüò, í áí ñí í āā-í èā ñí òèāèüí üò í áóé í ðè í í í í üè óáí í í áí í èí àèè, à āí -āòí ðüò, í í í üòèā āāòü èì í ðí ÷í üé áí í ñāí èí àè-āñèèèè óóí àāì áí ð è í áí í áðāì áí í í í ðáí āí èāòü í áèí òí ðóþ í áðāí è-÷áí í í ñòü áí àèèçā Āóññāðèy. Ā.Øþò óèaçüāāāð, ÷òí ñí -òèāèüí üā í áóèè ñ ñāì í āí í à-àèā í ðèí èì áþò óáí í í áí ü ñí òèāèüí í é ðāāèüí í ñòè èāè ñāì í ñí áí é ðaçòì áþüèāñy. Ñāì à āí çì í æí í ñòü í í í èì áí èy è áçāèì í í í í èì áí èy, èí ðāð-ñóáüāèèèè í ñòü, ñèñòāì ü ñí üñèí á, í à èí òí ðüā í í èðāāðñy ñí òèāèüí í ñòü, í ðèí èì áþòñy ó-áí üì è áāç āí í ðí ñí á. Í ā-ñì í ððy í à òí , ÷òí í áü-í üā èþāè ñí çāāþò èí í ñòðóèòü í áð-āí āí í í ðyāèā, à ó-áí üā – èí í ñòðóèòü áòí ðí āí í í ðyāèā, è àèy í áðāüò, è àèy áòí ðüò í á ñòí èò áí í ðí ñ í áāçèñā ñí òèāèü-í í é æèçí è. Òāèèì í áðāçíì , ó-áí üā òāèòè-āñèè í è-āì í á í òèè-áþòñy í ð í áü-í üò èþāāé, í ðāáüāāþüèò á āñòāñò-āāí í í é óñòáí í áèā è í ðèí èì áþüèò áí çì í æí í ñòü ñí òèāèü-í í āí í èðā í áèðèòè-āñèè. Ā.Øþò í à-èí àāð ñāí á èññèā-āí áāí èā ñ í í ñòáí í áèè yòèò óóí àāì áí òāèüí üò áí í ðí ñí á. È ñāì æā āāāð í ðāāð: "Í à yòè áí í ðí ñü í áèüçy āāòü í ðāāð ñ í í í í üüþ ì áòí āí á ñí òèāèüí üò í áóé. Í í è ððāáóþò òèèí-ñí òñèí āí áí àèèçā. È óáí í í áí í èí àèy – í á òí èüèí í áèāñòü, í áçāáí í ày Ý.Āóññāðèāì óáí í í áí í èí àè-āñèí é òèèí ñí òèāé, í í āāèā è óáí í í áí í èí àè-āñèāy í ñèòí èí àèy, – í á òí èüèí í òèðüāāāð í ðí ñòí ð àèy òāèí āí áí àèèçā, í í è èèāāāð àì ó í à-àèí " [5, ñ. 178–179].

Çāāñü ñèāáóāð āñí í í í èòü èāāè è í áó-í üé í í ðèñè ñāì í āí Ý.Āóññāðèy. Ó-áí üé óèaçüāāè í à èðèçèñ ñí áðāì áí í üò àì ó

í àóè, ì ðè÷èí í é èí òí ðúò ñàèà òí ðì àèèçàöèý è í òí ðàáí -
 í í ñòü í ò ðààèüí í é æèçí è. *Å* ñáí àì àí àèèçà í í áí èüøà ñí -
 ñðááí òí ÷èèñý í à àñòàñòááí í úò í àóéàò. Í áí àèí í í èñè
Ý.Åóññáðèý áí í èí á í ðèì áí èì è è áóì áí èòàðí úì í àóéàì .
 “Í í , – ì èøàð *Øþö* , – çàààèñý òáèüþ í áí àðóæèðü í àýá-
 í úá í ðááí í ñúèèè, í à èí òí ðúò í ñí í ááí ú í á òí èüèí àñá
 àñòàñòááí í úá è ñí òèàèüí úá í àóèè, í í ààæà è ñí áðáì áí í àý
 òèèí ñí òèý. Í í ñòðáì èèñý è èàààèó “çà÷èí àòáèý” òèèí -
 ñí òèè á í í àèèí í ñí ñí úñèá ýòí áí ñèí àà” [5, ñ. 162].

Òàèí é í ðááí í ñúèèí é è í áí áóí àèí í é òí ÷èí é áí çàðàòà
 àèý àñáò í àóè *Ý.Åóññáðèý* ñ÷èòàè “æèçí àì èð”. *Å.Øþö*
 øèðí èí èñí í èüçí ààè ýòí í í í ýòèá á ñáí àì àí àèèçà. *Åóí ðí* é
 èí òáí òèàè ýáèýàðñý òí , ÷òí *Å.Øþö* í à ñòààèè ì áðáá ñí áí é
 í í áí áí úò *Åóññáðèþ* àì àèèèçí úò çààà÷ – ááí òáèüþ í á
 áúèí í àèèè ì áðáòþ òèèí ñí òèþ. *Àì* àñòà ñ òáì í í í òí ààèè
 èí èí ñíàèüí óþ ðááí òó á í àéàñòè í áí ñí í ááí èý ñí òèàèüí úò
 í àóè. *È*, èàè ýòí í áú÷í í áúááàò, áúøàè çà í ðáááèú ñèñòá-
 ì ú ñáí ááí ó÷èòáèý. “Í ú , – ì èñàè *Å.Øþö* – ì í æáì ñèá-
 çàòü, ÷òí ýì í èðè÷àñèèá ñí òèàèüí úá í àóèè í àéáòò ñáí á
 í í àèèí í í á í ñí í ááí èá í á á òðáí ñòáí ááí òàèüí í é òáí í ñí áí í -
 èí àèè, í í á èí í ñèèòòèáí í é òáí í ñí áí í èí àèè àñòàñòááí í í é
 òñòáí í áèè. *Åúááþúèèñý* àèèáá *Åóññáðèý* á ñí òèàèüí úá
 í àóèè ñí ñòí èò í á á ááí í áóáá÷í í é í í í úòèá èí í ñèèòèðí àá-
 í èý òðáí ñòáí ááí òàèüí í é èí òáðñóáúáèòèáí í ñòè á í ðáááèàò
 ðááóòèðí ááí í í é ýáí èí àè÷àñèí é ñòáðú, í á á í áí ðí ýñí áí í ñí
 í í í ýòèè ýì í àòèè èàè í ñí í áú í í í èì áí èý, í àèí í áò, í á á
 èí òáðí ðáòàòèè í áúèí è í áúáñòá èàè èí òáðñóáúáèòèáí í -
 ñòáè áí èáá áúñí èí áí í í ðýáèà, ì ðèðí àà èí òí ðúò áí èæí à
 áúòü í í èñáí à ýéáàðè÷àñèè, í í , ñèí ðáá, á áí ààòñòáá ááí áí à-
 èèçà, í òí í ñýúááí ñý è í ðí àéáì àì æèçí áí í í áí ì èðà (*Lebens-*
swelt), èí òí ðúé í í í àì áðááàèñý ðàçàèðü á òèèí ñí òñéóþ
 áí òðí í í èí àèþ” [5, ñ. 159–160].

*È*òàè, èç ááí í í é òèòàòú ì í æí í áúááèèðü ñèááóþúèá
 áàæí úá àèý í àñ àñí àèòú. *Àì* -í áðáúò, *Å.Øþö*à í á òáí àèò-
 áí ðýèá èí í òáí òèý òðáí ñòáí ááí òàèüí í é èí òáðñóáúáèòèá-
 í í ñòè, í ðááèí æáí í àý *Åóññáðèáì* àèý áí àèèçà ñí òèàèüí úò
 í àóè. *Àì* -àòí ðúò, í áí èì èç àèááí úò áí ñòèæáí èé ñáí ááí

Í àñòááí èèà Øþö ñ÷èðàè îðèðÙðèà èì ñòáðÙ æèçí àì èðà. Ë, í àèí í àö, à-ððàòüèö, Æ.Øþö ðàçðàáàòÙáàè ñí àñòááí í óþ ñèñòàì ó, í àçààí í óþ èì “èí í ñèðòóðèáí àÿ óáí ïì áí í èí àèÿ àñoáñoááí í ï é óñoáí í àèè”.

Ëç áÙøáñèàçáí í ï áí ï ï æí ï ñáàèàòü ñèááóþÙèà áÙáí áÙ. Õïòÿ Øþö í á áí àñàì ñí àèàøàèñÿ ñ Æóññáðèáì è ñ÷èðàè í ðááí ðèí ÿòÙé áí àèèç í ááí ñòàòí ÷í Ùì àèÿ ï ï ððááí í ñòáè ñí òèàèüí Ùö í áóé, á ñáí áì èññèááí ááí èè í í ï ñòááèñÿ á ï ðáááèàò ððáí ñòáí ááí òàèüí í é ðááóéöèè èèøü áí òí áí ï ï ï áí òà, èàè ááí ñí àñoááí í Ùé áí àèèç ï ï ððááí áàé áÙòí áà çà í áá. Ðàçóéüðàòí ï ñòáèà èðèðèèà òáí ðèè òðáí ñòáí ááí - òàèüí í é èí ðáðñóáúáèðèáí í ñòè, ðàçðàáí òáí í í é Æóññáðèáì á “Ëàððàçèáí ñèèð ðàçì Ùøèáí èÿö” è “Ëðèçèñá ááðí ï áèñ- èèö í áóé è ððáí ñòáí ááí òàèüí í é óáí ïì áí í èí àèè” – è, èàè ñèááñoðàè, çàÿàèè ï áÙòí áà çà ááí ï ðáááèÙ, àñá æá, í í í áóí àèèñÿ í á òí é æá ï áòí áí èí àè÷áñèè-ì èðí áí ççðáí ÷áñ- èí é ï èàòòí ðí á, ÷òí è Ý.Æóññáðèü. Æ.Øþö, àñèáá çà ñáí èì ó÷èðàèáì – Ý.Æóññáðèáì – ðáññí àððèáàè óáí ïì áí í èí àèþ èàè òí ÷èö çðáí èÿ, èàè ï áòí á, í ðèðÙááþÙèé àèÿ ï ï çí áí èÿ í í áÙá áí ðèçí í òü. Òàèæá èàè è ááí í àñoááí èè, í í àèááè á óáí ïì áí í èí àèè ï ðí ÷í Ùé óóí áàì áí ò, í à èí òí ðí ï áí èæí Ù ï ñí í áÙáòüñÿ àñá ááç èñèèþ÷áí èÿ í áóèè, òàè ÷òí àñá í í è, ï ï ñòèè, áí èæí Ù áÙòü “óáí ïì áí í èí àè÷áñèè è”, ñ÷èðàè Øþö, è èì áí í í ï ï ÿòí ï ó áí ï ðí ñ “óáí ïì áí í èí àè÷áñèí é ñí òèí èí àèè” àèÿ í ááí í á ñòí ÿè. Áááü òí èüèí óáí ïì áí í èí- àèÿ ï ðááí ñòááèÿáò ñí òèí èí àèè è ï ðí ÷èì ñí òèàèüí Ùì í áó- èàì ï ï ÷áò àèÿ ï ï èó÷áí èÿ í áí ñí í ááí í í áí çí áí èÿ.

Ñàì í áí Øþòà èí ðáðáñí áàèí ï ï ñòðí áí èà èí í ñèðòóðèáí í é óáí ïì áí í èí àèè àñoáñoááí í í é óñoáí í àèè, ï ï ñèí èüèó á òí- èóñá ááí áí èì áí èÿ áÙèí èññèááí ááí èá óóí áàì áí òàèüí Ùö áí ï ðí ñí á: èàè áí í áÙá áí çí í æí à ñí òèàèüí í ñòü, ï ï í èì áí èá è áçàèì ï ï í í èì áí èá, èí í ñèðòóèðí ááí èá è èí í ñòðóèðí áá- í èá ñí Ùñèí á, èí ðáðñóáúáèðèáí í ñòü è ò.á.

Æ.Øþö àèðèáí í èñí í èüçí áàè í àñèááèá Ý.Æóññáðèÿ è áááí òèðí áàè ááí àèÿ ï ï ððááí í ñòáè ñí òèàèüí Ùö í áóé. Í áí à- èí ðàçóéüðàòí ï ááí ðááí òü áí çí èèí í ááí èá “óáí ïì áí í èí- àè÷áñèí é ñí òèí èí àèè” í á ñòàèí .

Ó-áí èè Æ.Øþöà – Ì î ðèñ Í àðàí ñí í – ì ðí áí èæèè èè-
í èþ àðáóí áí òàòèè ñáí ááí ó-èðàèý. Í í óèàçàè í à òí , ÷òí
óáí îí áí í èí àèý ýàèýàòñý í áóèí è “í à-àè” [10, p. 6].

Èì áí í î óáí îí áí í èí àèý ýàèýàòñý îíí í ááí èàì àèý ýì ì è-
ðè-àñèí è ñí òèí èí àèè á í î èó-áí èè áí ñòí ááðí Ùö ááí í Ùö.
Í ðè ýòí ì òàè æå, èàè è Æ.Øþö, Ì .Í àðàí ñí í áñý-àñèè
ì í à-àðèèááàò, ÷òí í àèàñòè óáí îí áí í èí àèè è ýì ì èðè-àñèèò
í áóè í áóí àýòñý í à ðàçí Ùö òðí áí ýò: óáí îí áí í èí àèý çàááð-
ðááò ñáí á èññèááí ááí èá òàì , ááá ñí òèàèüí Ùá í áóèè ááí
í à-èí àþò.

Ááá áùääþùèò ó-áí èèà Æ.Øþöà – Ì èðáð Ááðáð è
Òíí àñ Èóèí áí – ì ñèááí áàðàèüí í è ì í äðí áí í í áí í í í áù-
ááþò í ááí çì í æí í ñòù ñóùáñòáí ááí èý “óáí îí áí í èí àè-
èí è” ñí òèí èí àèè è áàæå ááñòðáí í ñòù ýòí áí òáðí èí à. Í .Ááð-
ááð í áçùááàò ñí í í èðàèüí Ùì áàæå ñàì í ñóùáñòáí ááí èá
“óáí îí áí í èí àè-àñèí è ñí òèí èí àèè”.

Áùá áí èüðá áí èì áí èý èñí í èüçí ááí èþ òáðí èí à “óáí í-
ì áí í èí àè-àñèáý ñí òèí èí àèý” óááèèè áðóá è èí èèááá Í .Ááð-
ááðá – Ò.Èóèí áí . Í í í í áí áí í Æ.Øþöò óááæááí á í áí áóí-
àèì í ñòè í í í ááí èý àèý áñáò í áóè, á í áí áóí àèì í ñòè èì áòù
í áùòþ è èðèòè-àñèòþ òáí ðèþ çí áí èý. Ýòà çááá-à áí ñèò
ì í ð á í í èí í è ì áðá í á ðáðáí à, í áí àèí “ý óááæááí , – ì èðáð
Ò.Èóèí áí , – ÷òí óáí îí áí í èí àèý, á í ñí ááí í í ñòè ì ðí áðáí -
ì à è ðáçòèüòàò ì ñèááí áé ðááí òù Áóññáðèý (“Èðèçèñ ááðí-
í áèñèèò í áóè è òðáí ñòáí ááí òàèüí àý óáí îí áí í èí àèý”. –
Æ.Ø.) ì ðè ì í ðáááèáí í Ùö í áñòí ýòàèüíòááò ì í áóò çàèðùòù
ýòí ò ì ðí ááè” [9, s. 26]. Èí Ùì è ñèí ááì è, Ò.Èóèí áí óááæ-
ááí , ÷òí áñá ñí òèàèüí Ùá í áóèè, è ñí òèí èí àèý á òí ì ÷èñá,
áí èæí Ù áùòù í áí í í ááí Ù ì ðè ì í í í Ùè óáí îí áí í èí àè-
èí áí áí àèèçà, áí áðáùá ì ðáäèí æáí í í áí Ý.Áóññáðèáì è ðáç-
àèòí áí áí í ñèááñòáèè Æ.Øþöáì á áí àèèç ñòðóèòðð æèçí á-
ì èðá.

Í áí àèí á í òèè-èá í ò Ì .Í àðàí ñí í à è ñàì í áí Æ.Øþöà,
Ò.Èóèí áí í -áí ù -áðèí è ì í äðí áí í óèàçùááàò í à óóí ááì áí -
òàèüí Ùá ðáçèè-èý óáí îí áí í èí àèè è ñí òèí èí àèè. Óáí îí á-
í í èí àèý í á òí èüèí ýàèýàòñý îíí í áí è àèý ñí òèàèüí Ùö í áóè,

Í í à èì áàò èà÷ãñòàáí í í äðóãóþ ñóÙí í ñòù è ì àòí à. Í àèáí èää èàì èääðí í í í çèòèþ Ò.Éóèì áí à í í í òí í øáí èþ è èñí í èüçí - ááí èþ òáðì èí à "òáí í ì áí í èí àè÷ãñèàý ñí òèí èí àèý" í äðá- ááò ñèááóþÙàý òèòàòà. "Òáí í ì áí í èí àèý, - í èøáò ó÷á- í Ùé, - ýàèýãòñý òèèí ñí òèáé, òí ááà èàè ñí òèí èí àèý - í àóéí é. Òíòý í áá èì áþò ááèí ñ ýí í èðè÷ãñèè , í áí àèí èàæääý á ðàçí í ì ñí Ùñá: í äðñí àèòèää òáí í ì áí í èí àèè ýàèýãòñý ýáí èí àè÷ãñèí é, í äðñí àèòèää í áóèè - èí ñí í èí àè- ÷ãñèí é; ì àòí à òáí í ì áí í èí àèè - ðáòèáèñèáí Ùé, ì àòí à í áóèè - èí áóèèðèáí Ùé. Òáèüþ òáí í ì áí í èí àèè ýàèýãòñý í í èñáí èá óí èáäðñàèüí Ùò ñòðóéòóð ñóáúáéòèáí í é í ðèáí - òàòèè á ì èðá. Áèááí í é òáèüþ í áóèè ýàèýãòñý í ðí ýñí áí èá áñáí áÙèò òáðáèòáðèñòèè í áúáéòèáí í áí ì èðá. Í í ýòí ò "òáí í ì áí í èí àè÷ãñèàý ñí òèí èí àèý" - ýòí í í í ýòèéí àý ááñ- ñí Ùñèèòà" [8, s. 196].

Èáè àèàèì , í í ì í áí èþ Ò.Éóèì áí à, òáí í ì áí í èí àèý è ñí òèí èí àèý í áóí àýòñý í à ñí ááðøáí í í ðàçí Ùò òðí áí ýò í í çí áí èý, ñ í ðèí òèí èàèüí í ðàçí Ùò òí ÷áè çðáí èý.

Òáí í ì áí í èí àèý è ñí òèí èí àèý í à ì í áóò áÙòù ì áóáí è- ÷ãñèè í áúááèí áí Ù á "òáí í ì áí í èí àè÷ãñèóþ ñí òèí èí àèþ". Áááú èò áí àèèç èì áàò ðàçí Ùá í áúáèòù, ì àòí àÙ è òáèè. Á í òèè÷èá í ò áðóáèò òáí í ì áí í èí áí á, Ò.Éóèì áí í í áðí áí í ðáñèðÙáááò èò òáðáèòáðèñòèè è ñðááí èáááò ì áæáó ñí- áí é, í í èàçÙááý í ðèí òèí èàèüí Ùá í òèè÷èý. Ñí òèí èí àèý í á ì í áèò ì ðèí ýòù á èà÷ãñòá ì àòí àà èí í ñòèòóòèáí Ùé áí à- èèç è èññèááí ááòù ñòðóéòóð ñí çí áí èý. Ðááí í èàè è òáí í - ì áí í èí àèý í á èñí í èüçóáò ì àòí à ðáèí í ñòðóéòèè èñòí ðè- ÷ãñèè í áðáí è÷áí í Ùò ÷áèí áá÷ãñèèò èí í ñòðóéòí á. Áí áñòá ñ òáí Ò.Éóèì áí , òàèæá èàè è áðóáèá í ðí òèáí èèè "òáí í - ì áí í èí àè÷ãñèí é ñí òèí èí àèè", ñ÷èòááò, ÷òí òáí í ì áí í èí - àèý áí èáí à ñòáòù "í ðí òí ñí òèí èí àèáé". Èí Ùí è ñèí ááí è, í í à áí èáí à ñòáòù ì àòí áí èí àè÷ãñèí é í ñí í áí é àèý ñí òèí - èí àèè, çáááòù í ñí áÙé àèòáí ò áí àèèçà è òáèü - áÙýáèòù í áèðèðè÷ãñèè í ðèí ýòùá í ðááí í ñí èèè í áÙáñòááí í í é æèç- í è, í í áðí áí í í í èñáòù ñòðóéòóð Ù è ì áóáí èçí Ù èí í ñòðóéòí - ááí èý ñí òèáèüí í áí ì èðá àèòí ðáí è.

Áíí ðíñ èñí í èüçí ááí èý ðáðí èí à “òáí íí áí í èí àè÷áñèàý ñí òèí èí àèý”, í í ì í áí èρ ááí í ðí òèáí èèí á, òàèèì í áðá-çí ì , – í á í ðí ñòí áí í ðí ñ í ðáòáðáí òèè. Á èοí áá ì ç ì í í æáì áçááèèòü ááá àèááí çá èèí èè áðáοì áí òáòèè, í í ÷áì ó “òáí í-ì áí í èí àè÷áñèàý” ñí òèí èí àèý í ááí çí í æí à. Í áðáοì ì ç ì í í æáì òñèí áí í í àçáàòü “òóí èèèí í àèüí í é”. Í í à í ñí í áçáá-àòñý í à ðáñèðçòèè í ðááí àçí à÷áí èý ñàì í é òáí íí áí í èí àèè.

Áááü í ðèááðæáí òç ðáðí èí à “òáí íí áí í èí àè÷áñèàý ñí-òèí èí àèý”, í áçááèñèì í ì ò òí áí, í í ñáýðèèè èè í í è ýòí ò áí í ðí ñó ñí áòèáèüí í á èññèááí ááí èá èèè æá áí ñí ðèí ýèè í áèðèòè÷áñèè, àèý òáí áñòáà, áàèáρò í áçáá í ÷áí ü áàæí í á òí òçáí èá. Ááæá áí àèèèðóý é í áðááí òèáí Ý.Áóññáðèý, í í è, èáè ì í æí í óáááèòüñý, í á ñòááòçááρò àèááí òρ èí òáí òèρ ááí í áó÷í í áí í í èñèá. Áñá òñèèèý Áóññáðèý áçèè í áí ðáá-èáí ç, èáè í òì áðèè ááí ó÷áí èè – Á.Øρò, – í à í í èñèè “í áðáí é òèèí ñí òèè”. Í í à áí èæí à áçèá ñòáòü òóí ááì áí òí ì è í áí ñí í ááí èáí àèý áñáò áñòáñòááí í çò è ñí òèáèüí çò í áòè. “Ý.Áóññáðèü í áááýèñý, ÷òí í í áí áí í á èññèááí ááí èá, – í èñáè Øρò, – ñí í ñí áí í ðáçðáðèòü ì ÷ááèáí ç è àèý í áðááí áðá-ì áí è áñáí áçèè èðèçèñ òàèèò í áóè, èáè èí áèèá, ì áòáì à-òèèá, òèçèèá è í ñèòí èí àèý, óáðí æáρçèè èì áí í í òáì èò áí ñòèæáí èýì , èí òí ðçá í ðááñòááèýρòñý í àèáí èáá ááññí í ð-í ç ì è.

Í í áí áí áý òáðáèòáðèñòèèá àèááí í é òáèè Ý.Áóññáðèý á ñí ñòí ýí èè í áúýñí èòü òá í áðí ì í çá ððóáí í ñèè, ñ èí òí ðç ì è ñòáèèèááòñý í í àè÷í é á òáí íí áí í èí àèè á í í í çòèáò í ðè-èèáèòü áé í áèí èò ðáñòí æèò ýðèçèí á òèí à èáááèèçí à, ðááèèçí à èèè ýì í èðèçí à. Í è í áí à èç ýòèò òðáñòí ì áðèé-í çò èèáññèòèèáòèè í á ì í æáð áçòü áááèááòí í é á í òí í ðá-í èè òèèí ñí òèè, èí òí ðáý èò í ðí áèáì áðèçèðóáð. Óáí íí áí í-èí àèý, ñòðáì ýçáýñý í áí áðóæèòü í ðáááèüí çá í ñí í ááí èý áñááí òèèí ñí òñèí áí ì çòèáí èý, çáááððááò ñáí á èññèááí-ááí èá òáì , ñ ÷ááí òðááèòèí í í àý òèèí ñí òèý ááí í à÷èí á-áò” [4, ñ. 163].

Í í ñèááí ýý òðáçà í ñí ááí í í áàæí à, í í ñèí èüèó í ðýì í òéαççáááò í à òí áí ñí ðèýòèá òáí íí áí í èí àèè, èí òí ðí á áçèí

è ó Āóññãðëý, è ó Øþöà. Óái îî áí î êî ãëý ñòî èò “áí á” è, î î ñòè, “í àà” ãðóàèì è ì ãòî áî êî ãëýì è è áí î ñáí êî ãë-ãñ-èèì è òá-áí èýì è. Èì áí í î ñ òðáí ñòáí ááí òàèúí í è òáí î î á-í î êî ãëè, î î óááæááí èþ áá ñí çáàðòáëý, áñ, í à-èí ááòñý è áþ æá êî í ÷ááòñý. Ā.Øþö òàèæá óááæááí, ÷òî òáí î î áí î êî-ãëý èì ááò î ãðî ì í ùé ýáðèñòè-ãñèèè è î òáí òèàè, î áí àèí ñòááèò î ãðáá ñí áí é í á òàèèá áðáí àèí çí ùá í èáí ù: áá ñòáðá èí òáðáñà – ýòî ñí òèàèúí ùá í áóèè. Ááæá í áñí î òðý í á òî, ÷òî ááí ñèñòáì à î î ì áèà î î á áèèýí èá ðááí ò Ì áèñà Āáááðá è Óèèüýì à Āæáèì ñà, à òàèæá òî áí, ÷òî Øþö áí áí èúí î èðèòè-ãñèè è î ðááèí æáí í í é Āóññãðèáì êî í òáí-òèè òðáí ñòáí ááí òàèúí í é èí òáðñóáúáèòèáí î ñòè, áñá æá í í î ãðáí ýè ó ñáí ááí ó-èòáèý ááðó á òî, ÷òî èì áí î î òáí î î á-í î êî ãëý ýáèýáòñý í áçùáèáì ùì òáí ðáòè-ãñèèì ááçèñíì áèý èññèááí ááí èý ñí òèàèúí î áí î èðá.

Èñòî áý èç áñááí ýòî áí, Øþö í á ñ-èòáè ñáí þ ñèñòáì ó “òáí î î áí î êî ãë-ãñèè è ñí òèè èí áèáè”. Áááú òáí î î áí î êî ãëý áááò î ñí î áó áèý î î èò-áí èý èþáí áí çí áí èý – ýòî á, áèááí áý óóí èòèý è î ðááí áçí à-áí èá. Í î ýòî î ó èþááý í áóèá, á òî î ÷èñèá è ñí òèè èí áèý, áí èáí à î ñí î áúááòúñý í à í áé. Í î èò-á-áòñý, ÷òî ÷áèí ááè, èí òî ðúé á áí èúøèí ñòáá ñèí ááðáè è ó-ááí èèí á ñ-èòááòñý î ñí î ááòáèáì “òáí î î áí î êî ãë-ãñèè è ñí òèè èí áèè”, áí áñá òàèí áúì í á ýáèýáòñý.

Èðî ì á òî áí, ááæí î î î î í èòü, ÷òî î í í áçááè ñáí þ òáí ðèþ “èí î ñòèòóòèáí í é òáí î î áí î êî ãë-ãñèè áñòáñòááí í í é òñòáí î á-èè”. Øþö î î çáèì ñòáí ááè ì í í æáñòáí î î í ýòèé çá î ðáááèá-ì è òðáí ñòáí ááí òàèúí í é òáí î î áí î êî ãëè è, î î ááí æá ñí á-ñòááí í î î ó î ðèçí áí èþ, áúøáè çá áá ðáì èè. Í î æí î ñèáçáòü, ÷òî î í í áðèñí ááè î ðî áèò ááñí èþòí î í í áí é ñí òèè èí áèè, èí òî ðáý í á ýáèýáòñý áúá í áí èì î î áòî áí ì èèè òî ÷-èí é çðáí èý, à òáì ááçèñíì áóí áí èòáðí ùò í áóè, èí òî ðúé, í àèí-í áó-òî, í áèááí è èí òî ðúé î ðèðùáááò î óóü è í áí î ñòááñò-ááí í î î ó èññèááí ááí èþ ñí òèàèúí í é ðááèúí î ñòè.

Áòî ðóþ èèí èþ èðèòèèèè ì î æí î í áçááòü “ñóùí î ñòí î é”. Á, î î ãðî áí î î èñùáááò Ò.Èóèì áí . Ó-áí ùé óéáçùáááò í à î ðèí òèè èàèúí î ðáçèè-í ùá òáðáèòáðèñòèèè òáí î î áí î êî ãë-

āēē ē nī ōēī ēī āēē. Āāū ōāī īī āī ī ēī āēý ýāēýāōñý ōēēī nī -
ōēāē ē īī ī ðēđī āā nāī āē ýāī ēī āē=ī ā. Í ī ýōī ī ó ā, āī āēēç
ī āī ðāāēāī í ā nī çī āī ēā. Ā ōī āđāī ý ēāē nī ōēī ēī āēý ýāēýāō-
ñý í āōēī ē ē īī ī ðēđī āā nāī āē ēī nī ī ēī āē=ī ā. Ā, āī āēēç,
ī āī đī ðēā, í āī ðāāēāī í ā nī ōēāēūī ūē ī ēđ ē ōī, ēāē ī ī
ēī ī nōđōēđōāōñý. Í ī ýōī ī ó ōāī īī āī ī ēī āēý ē nī ōēī ēī āēý
ī ðēē=āþōñý ī ī nāī āē nōūī ī nōē, ī āōī āāī ē ōāēýī. Í ā ýōī ī
ī nī ī āāī ēē Ō.Ēōēī āī āāēāō āūāī ā ī í āāī çī ī āēī ī nōē “ōāī ī -
ī āī ī ēī āē=āñēī ē nī ōēī ēī āēē”. Ēđī ī ā ōī āī, ī ī ōēāçūāāāō,
=ōī ōāī īī āī ī ēī āē=āñēēē āī āēēç æēçī āī ēđā – ýōī ī đī ōī -
nī ōēī ēī āēý, āāþūāý ī āāāēī ōþ ōāī đāōē=āñēōþ āāçō āēý
āñāē nī ōēī ēī āēē. Ōāē =ōī í āēēōī ī đī āī ēāāī ēā āđāōī āī -
ōāōēē, ī đī āñāī í í ē í āī ē ē ī āđāī ē ēēī ēē – “ōōī ēōēī -
ī āēūī í ē”.

Í āñī ī đōý í ā ēī ī ēēōēōī ī ī ðēñōđñōāōþūāā ā ōāī đ=āñō-
āā Őþōā í āī ðēýōēā ōāđī ēī ā “ōāī īī āī ī ēī āē=āñēāý nī ōēī -
ēī āēý” ē ī ī āđī āī í ē āđāōī āī ōāōēē ī đī ðēā āāī ēñī ī ēūçī āā-
í ēý, ī đāāī ðēī ýōī ē āāī í āī ī nōāāñōāāī í ūī ē ó=āī ēēāī ē,
nī ī đ ī ā ēñī ī ēūçī āāī ēē ýōī āī ōāđī ēī ā ōāēōē=āñēē çāēī í -
=ēēñý í ē=āī. Āēāāī í ē ī đī āēāī í ē ī ī āēī ī ī ī đāāāēēōū ōī,
=ōī ōāēōē=āñēē āñā āēāāāī ē=āñēēā ī āñōāāāī ēý ē nī ī đŪ
ī ī ī ī āī āō ēñī ī ēūçī āāī ēý ōāđī ēī ā “ōāī īī āī ī ēī āē=āñēāý
nī ōēī ēī āēý” āāēēñū ā 60-ā ē 70-ā āī āū ī đī ōēī āī nōī ēāōēý.
Í āī āēī ī ēī ī =āōāēūī ūē ēēē ōēđī ēī ī ðēçī āī í ūē ī ōāāō
ōāē ē í ā āūē í āēāāī. Ā ī ī nēāāī ēā āī āū ī đī āēāī āōē=ī ī nōū
āāī í ī āī ōāđī ēī ā ōāā í ā āūçūāāāō nōī ēū āóđī ūō ē =āñōūō
nī ī đī ā. Ō=āī ūā ēēāī ēñī ī ēūçōþō āāī í ūē ōāđī ēī, ēēāī
ī đāāī ī =ēōāþō ēçāāāāōū āāī. Nđāāī ēōāēūī ī í āāāāī ēā đāāī ōŪ
í ā ī ðēāī ī nýō ēāēī ē=ēēāī í ī āī ē ōī đī ōēēđī āēē ēēē nāā-
æāē āđāōī āī ōāōēē, ā ýāēýþōñý nēī đāā ī ī ī ūōēī ē ī ī āūōī -
æēōū ōāā ēī āþūēāñý ōī =ēē çđāī ēý ī ī āāī í īī ó āī ī đī nō.
Ā ēōī āā nī āđāī āī í ī ā āī āēī -āī āđēēāī nēī ā nī ī āūāñōāī nī -
ōēī ēī āī ā ī đāēī ōūāñōāāī í ī ēñī ī ēūçōāō ōāđī ēī “ōāī īī ā -
ī ī ēī āē=āñēāý nī ōēī ēī āēý”. Ā ōī æā āđāī ý āāđī ī āēñēāý
nī ōēī ēī āēý, ā ī āđāōþ ī =āđāāū í āī āōēāý, ī đī āī ēāāāō í ā -
ñōāēāāōū í ā í āāī çī ī āēī ī nōē nōūāñōāī āāī ēý “ōāī īī āī ī ēī -
āē=āñēī ē nī ōēī ēī āēē”.

Òàèèì í áðàçí ì , ì áðñí àèðèàà òáí ì ì áí í èí àè-àñéí áí ñí í-
ñí àà ì Òøèáí èý è ááí èí ñèðòòèí í àèüí í áí í Òí Òì èáí èý á
ñí òèí èí àèè í ñòààòñý í òèðòòèí é. ÈàæäÜé ó-áí Üé áÜàèðà-
àò èñí í èüçí àáí èà/í àèñí í èüçí àáí èà òáðì èí à "òáí ì ì áí í-
èí àè-àñéàý ñí òèí èí àèý" èñòí àý èç ñáí ááí çí áí èý àáí í í áí
ì ðááì áòà è ñí áñòááí í í áí óáí áñòàà.

Òàèàý ñèðòòòèý ýàèýàòñý á òí ì ÷èñèá ðàçóèüòàòì èðè-
çèñà, á èí òí ðí ì ì ðááÜààòò òáí ì ì áí í èí àè-àñéàý ì áðàèè-
ì á. Í áðàæèá á í à-àèá-ñáðáàèí á í ðí øèí áí áàèà ñòðáì è-
òàèüí í á ðàçàèòèá, ñáè-àñ í ðí áèáí Ü èàòááí ðèàèüí í-í í í ý-
òèéí í áí áí í áðàòà è ðàçàèòèý ýòí áí í ðí áèòà í á ýàèýòñý
ì áðáí í ÷áðááí Üì è àèý òáí ì ì áí í èí àè-àñéè ì ðèáí òèðí ááí -
í Üò ó-áí Üò.

Í í í àøáì ó ì í áí èð, í í áÜì òí è-èí ì , í áñòÜèì á ñááá
í áðñí ì Üé ýáðèñè-àñéèé ì í ðáí òèàè èàè àèý òáí ì ì áí í-
èí àèè, òàè è àèý ñí òèí èí àèè, áí èáí à ñòàòü ðàçðááí òèà è
ðáèí òáðí ðáòàòèý èí í òáí òèè ñèì áí èè-àñéèò óí èááðñòì í á,
èí òí ðáý í à ñááí áí ýòí èé ááí ù ýàèýàòñý èèøü ì ðí áèòí ì ,
í í ñ í áí áóí àèì í ñòùð áí èáí à áÜòü ðàçááðí óàà á òáí ðèð.
Í í áí áí àý èí í òáí òèý ñèì áí èè-àñéèò óí èááðñòì í á ì í æáò
ñèóàèòü àèý ì ðáí áí èáí èý ñòáðáí ðèì à í á í áðáí è-áí í í é
í í çí áààòàèüí í é ñí í ñí áí í ñòè òáí ì ì áí í èí àè-àñéí áí ì áòí áà
á ñí òèàèüí Üò í áòèáò. Í ðè ýòí ì í í á "ñèì áí èè-àñéèì óí è-
ááðñòì ì ì " ì í áðàçòì áááàòñý ì áòà-ñí Üñèí áí é èí ì í èáèñ,
èí òí ðí é áÜñòóí áàò ì áòðèòáé àèááí èý è èí òáðí ðáòàòèè
í áúáèðèáí Üò (í ðèðí áí Üò), èí ðáðñòáúáèðèáí èò (ñí òèàèü-
í Üò) è ñóáúáèðèáí Üò ì ðí òáññí á è òáí ì ì áí í á. Òí èüèí í àèí
ñèì áí èè-àñéèé óí èááðñòì ì í æáò áÜì í èí ýòü ðí èü áí ì èí è-
ðòðÜááí è òàèè ì áðàçí ì óáí àèáòáí ðýòü ñòðáì èáí èá ñí-
òèàèüí í é ñèñòáì Ü è ñòááèèüí í ñòè è ì ðááèááàòü èí àèàè-
áó èí òáðí ðáòàòèáí óð ñòáì ó, èí òí ðáý áÜ óí èòèòèðí áàèà
è í ðááí èçí áÜáàèà àèý í ááí ñí òèàèüí óð ðááèüí í ñòü.

Èàè àèáí í èç ýòí é èí ðí ðèí é ááòèí èòèè, í áí í áèáí í àý
èí í òáí òèý ñèì áí èè-àñéèò óí èááðñòì í á ì í æáò ñáàèàòü
ñòÜáñòááí í Üé áèèáá á òáí ðèð í áÜáñòááí í Üò òðáí ñòí ð-
ì áòèé, ñí òèàèèçàòèè, ì í í ýòèé – "ñí òèàèüí àý ðááèüí í ñòü,
ñí òèàèüí Üá í ðí í øáí èý" è ò.á.

Ëèðáðàòóðà

1. *Áóññáðëü Ý.* Óáí îì áí îëî áëÿ. Ñòàòüÿ á Áðëðáí ñëî é ýí òëë-ëîî ááëë / Ý.Áóññáðëü // Ëî áî ñ. – 1991. – 1^o 1. – Ñ. 12–21.
2. *Áóññáðëü Ý.* Ôëëî ñî òëÿ êáë ñòðî ááÿ í àóëá / Áóññáðëü Ý. – Í î áî ðáðëáññë : Ñááóí à, 1994. – 357 ñ.
3. *Áóññáðëü Ý.* Ëááë é ðëñîî é óáí îì áí îëî áëë è Óáí îì áí îëî áë-ðáñëî é òëëî ñî òëë / Áóññáðëü Ý. – Í . : Áîî èí ðáëëáëð. éí êáë, 1999. – 336 ñ.
4. *Áóññáðëü Ý.* Ëðëçëñ ááðîî áëñëëð í àóë è ððáí ñòáí ááí ðáëü-í áÿ óáí îì áí îëî áëÿ / Áóññáðëü Ý. – Ñí á. : Áëááëè èð Ááëü, 2004. – 385 ñ.
5. *Øðö Á.* Ëçáðáí í îá: Ì èð, ñááòÿùëéñÿ ñî òñëîî / Øðö Á. ; î áð. ñ í áî . è áí áë. – Í . : Ðîññ. î îëëð. ýí òëëë. (ÐÍ ÑÍÍÍ ÝÍ), 2004. – 1056 ñ.
6. *Berger P.* On existential phenomenology and sociology (II) / P.Berger // American Sociological Review 31: 1966. – Ð. 259–260.
7. *Berger P.* The social construction of reality / P.Berger, T.Luckmann // Garden City, NY : Doubleday, 1966.
8. *Luckmann T.* Phänomenologie und Soziologie, in: Walter Sprondel und Richard Grathoff (Hg.). Alfred Schütz und die Idee des Alltags in den Sozialwissenschaften / Luckmann T. – Stuttgart, 1979. – S. 196–206.
9. *Luckmann T.* Lebenswelt, Identität und Gesellschaft. Schriften zur Wissens und Protozoziologie. Hrgg. von Jochen Dreher, UVK Verlagsgesellschaft mbH / Luckmann T. – Konstanz, 2007. – 341 s.
10. *Natanson M.* Phenomenology and social sciences / M.Natanson // Northwestern University Press, 1973. – P. 464.

Í ĀĒĪ ŌĪ ÐŪĀ ŌĀĪ ÐĀŌÈ×ĀÑĒÈĀ
È Ì ÀŌĪ ĀĪ ĒĪ ĀÈ×ĀÑĒÈĀ Ī ÐĪ ÁĒĀÌ Ū
ÈÑÑĒĀĀĪ ĀĀÍ ÈΒ ÑĪ ĀÐĀÌ ĀÍ Í Ī ĀĪ
ĀĒĪ ĀĀĒŪÍ Ī ĀĪ ÈÐÈÇÈÑÀ

Ñí ðāāī āí í íā ñí ñōī ýí ēā āēí āāēūí í ē ēāí ē òāēēñ òē÷āñēí ē yēí-
í īī ēēē òāðāē òāðēçōā òñý òāðī ēí īī “ēðēçēñ”. Í í ñāýçāí ñ
í ðāāñ òāāēāí ēāí í í āēí āī í í āī ðī ò í īī í í í ē òā, ñāēāā òāēū-
ñ òāōþ ūāī í í āāí çī í āēí í ñ ò ē āēý í ā ūāñ òāāí í í ē ñēñ òāī ū
í ðī āī ēāē ò ū í ðāā òāñ òāōþ ūāā ñō ūāñ òāī āāí ēā ē í āí āōī āē-
ì í ñ ò ū í āðāāē ò ū āí ēāā ēēē ì āí āā ōóí āāì āí òāēūí ūā ēçī āí ā-
í ēý. Í āí āēí òāðī ēí “ēðēçēñ” ýāēýā òñý ì í í āī çī ā÷í ūī . Ýōī
í í ðī āēāāā ò çī ā÷ē òāēūí ūē yēāí āí ò í āí í ðāāāēāí í í ñ ò ē, çā-
òðōāí ýþ ūēē āāí ēñí í ēūçí āāí ēā āēý í ā ūýñí āí ēý ē í í í ēì āí ēý
çī ā÷āí ēý, ì āñ òāāí ā ē í í ñēāāñ òāēē òāō í ðī āēāí , ñ ēí ò í ð ū-
ì ē ā í āñ ò í ūāā āðāī ý ñ òāēēēāāā òñý ì ēðī āāý ēāí ē òāēēñ òē-
÷āñēāý ñēñ òāī ā. Í í í āī çī ā÷í í ñ ò ū òāðī ēí ā “yēí í īī ē÷āñēēē
ēðēçēñ” ñ òāāē ò í ðī āēāí ó ò ēí í ēí āēçā òēē ē í í ðāāāēāí ēý
òāðāē òāðā ñí āðāī āí í í āí āēí āāēūí í āí òēí āí ñí āí -yēí í īī ē÷ā-
ñēí āí ēðēçēñā, āāí ì āñ òāāā ē í í ñēāāñ òāēē.

Ñō÷āñí ēē ñ òāí āēí āāēūí í ĭ ēāí òāēñ òē÷í ĭ āēí í īī òēē òāðāē-
òāðēçō ò ūñý í í í ý ò ò ýī “ēðēçā”. Āí í í í í ā'ýçāí ā ç ōýāēāí í ýī
í ðī ýēēēñ ū í í āí ðī ò í ēē í í í ē ò, ūí ñā³ā÷ē ò ū í ðī í āí í āēē-
āñ ò ū āēý ñōñí òēūí í ĭ ñēñ òāī ē í ðī āí āēōāā ò ē í í í āðāāí ° òñí ō-
āāí í ý³ í āí āō³āí òñ ò ū í āðāāē ò ē ā³ēū ò-ì āí ò ōóí āāì āí òāēūí³
çī ò í ē. Í ðī òā í í í ý ò ò ý “ēðēçā” ° āāāā ò í çī ā÷í ēì . Ōā í í ðī-
āāō° çī ā÷í ēē āēāí āí ò í āāēçí ā÷āí í ñ ò³, ūí ō òðōāí þ° ēí āí
āēēí ðēñ òāí í ý āēý í í ýñí āí í ý³ ðī çōī ò í ý çī ā÷āí í ý, ì āñ òā-
ā³ā ò í āñē³āē³ā òē ò í ðī āēāí , ç ýēēì ē ā āāí ēē ÷āñ ñ òēēā ò ūñý
ñā³ ò í āā ēāí òāēñ òē÷í ā ñēñ òāī ā. Āāāā ò í çī ā÷í òñ ò ū í í í ý ò-
ò ý “āēí í īī ò÷í ā ēðēçā” ñ òāāē ò ū í ðī āēāí ó ò ēí í ēí ā³çā ò³; òā
āēçí ā÷āí í ý òāðāē òāðō ñō÷āñí ĭ āēí āāēūí í ĭ ò³ í āí ñí āí -āēí í í-
ì ò÷í ĭ ēðēçē, ĭ ì ì āñ òāāó ò í āñē³āē³ā.

The contemporary state of global capitalist economy is defined by the term crisis. It is connected with the idea of a certain turning point, which evidences that it is impossible for the social system to continue the preceding existence and it is necessary to go through more or less fundamental changes. But the term crisis is polysemantic. This gives birth to a substantial element of indeterminacy, which makes its use difficult for explaining and understanding the importance, scale and consequences of the problems, which the world capitalist economy faces now. Polysemantic nature of the term economic crisis poses the problem of typologization and definition of the character of the present-day global financial and economic crisis, its scale and consequences.

Ēēp-āāŪā nēīāā: āēīāāēūī Ūé ēðēçēñ, ēāī ēòāēēçī, āēīāā-ēēçāòēý, Ē.Ī āðēñ, Ē.Āāēēāðñòāēí.

Ēēp-īā³ nēīāā: āēīāāēūī ā ēðēçā, ēāī ³òāē³çī, āēīāāē³çāò³ý, Ē.Ī āðēñ, ².Āāēēāðñòāēí.

Keywords: global crisis, capitalism, globalization, Karl Marx, Immanuel Wallerstein.

Äëý òāðāēòāðēñòēēē òāēóŪāāī nī nōī ýī èý nī āðāī āí í í é āēīāāēūī í é ēāī ēòāēēñòē-āñēī é ýēī í í ì èēē ēñī í ēūçāòñý òāðī ēī "ēðēçēñ". Āāī óí í òðāāēāí ēā í ðāāī í ēāāāāò, ÷ōī nī nōī ýī ēā ýōī í nī āāí í í ā, í ðāðŪāāþŪāā í èòū āā í ðāāøā-ñòāóþŪāāī í ēāāí í āī í í ñòāī āí í í āī ðāçāèðēý è í í áóæāāþŪāā é èçī āí āí ēþ. Nēāāī āàòāēūī í, ñ òāðī ēí í ì "ēðēçēñ" ñāýçāí í í ðāāñòāāēāí ēā í í āēī āī í í āī ðī óí í ì í óí ēòā, ñāè-āāòāēūñòāóþŪāī í í āāí çī í æí í ñòè äëý í āŪāñòāāí í í é ñè-ñòāī Ū í ðī āī ēæàòū í ðāāøāñòāóþŪāā ñóŪāñòāī āāí ēā è í ā-í áóī āèì í ñòū, í í ā óāðī çī é āí çī í æí í āī ðāñī āāā, í āðāæèòū āí ēāā èēè ì āí āā çī à-èòāēūī í ā èçī āí āí ēā, ēí òí ðī ā í í çāí-èèò çāí í āī òñòāí í āèòū "í í ðī āēūī Ūā" òñēī äëý āā āí ñī ðī èç-āí āñòāā èèè æā í ðēī āðāñòè í í āí ā èā-āñòāī. Çí à-āí ēā āí ç-í èēí í āāí èý ā ñèñòāī ā í í āŪō òñēī āèè è ýāēāí èé, óāðī-æāþŪēò í ðāæí āì ó ñī í ñī áó òóí èòèíí èðī āāí èý èèè ñóŪāñòāī āāí èý ñèñòāī Ū è í āí áóī āèì í ñòè í òŪñēàòū ñī í ñī-áú èò í ðāí āí ēāí èý è āí çī āí í āēāí èý óóí èòèíí èðī āāí èý,

âī nī đī èçãī ãñòàà è ðaçãèòèý ñèñòàī Û ī ððãæáī ī â èçī à-
-àèüī īī ñī Ûñèã äðãáī äãðã-ãñèī âī ñèī àà “èðèçèñ” – ī ī âī -
đī òī Ûé ī īī áī ò, ðãøáī èã, ī äðãèī ī .

Âī ãñòã ñ òàī ī ī ī âī çī à-ī ī ñòù è ī ī ī âī ñī Ûñèãáī ī ī ñòù ðãð-
-ī èī à “èðèçèñ” äãæã à ðàī èãð ī âī ī é ñī äðãī áī ī ī é ýèī ī ī -
-ī è-ãñèī é ī áóèè ī ī đī æããð ī âī ī ðãããèáī ī ī ñòù, çãððóáī ýþ-
-Ûòþ äãī èñī ī èüçī äãī èã äèý ī áúýñī áī èý è ī ī ī èī áī èý
çī à-áī èý, ī ãñøðããà è ī ī ñèããñòãèé ðãð ī đī áéãī , ñ èī òī ðÛ-
-ī è á ī ãñòī ýÛãã äðãī ý ñòãèèèãããñý ī èðī äãý èãī èðãèè-
-òè-ãñèãý ñèñòàī à (Ī ĒÑ) [5]. Ēðèçèñ ī ī æãð ī çī à-ãòù óãèī á
ī áððøáī èã óñèī áèé èãī èðãèèñòè-ãñèī âī âī ñī đī èçãī ãñòãã
è óóī èòèī ī èðī äãī èý èãī èðãèèñòè-ãñèī é ñèñòàī Û, èī òī -
-đī á ñàī ī ýãèýãñý ðããóèýđī ī âī çī èèãþÛèī óáī ī ī áī ī ī ,
ýèãī áī òī ī “ī ī đī àèüī ī é” ī ī äãèè äã óóī èòèī ī èðī äãī èý
èãè ñī ī ñī áã ðaçðãøáī èý äã èðãðèī ñđī ÷ī Ûò è ñðãáī áñđī ÷-
-ī Ûò ī đī ðèãī ðã-èé. ðãèéã òèèèè-ãñèéã èèè èī úþī èòðð-
-ī Ûã èðèçèñÛ (ðãóãñèé) ýãèýþòñý ī âī ī é èç óãç ýèī ī ī ī è-ã-
-ñèī âī èèè äãèī âī âī òèèèã è ī đī èñòī äýò ī áðèī àè-ãñèé.
Â ýèī ī ī ī è-ãñèī é ī áóèã áÛããèáī ī ī ãñèī èüèī ðãçī ī àèãī ī -
-ñòãé èðãðèī - è ñðãáī áñđī ÷ī Ûò ī áðèī àè-ãñèéò ýèī ī ī ī è-ã-
-ñèéò èī èããáī èé ī ð òèèèèã Æèð-èī à è Æóãèýðã ī đī âī è-
-æèðãèüī ī ñòùþ 3–4 âī àà è 7–11 èãð ñī ī ðããñòããáī ī ī âī èī -
-ðãðòèèèã Æããðòñã (ī èī èī 10 èãð), ñòđī èðãèüī Ûò òèèèèã Æ
Éóçī áóã (ī èī èī 20 èãð) è àèèī ī Ûò áī èī Ēī ī äðãòùããã ī đī -
-ãī èæèðãèüī ī ñòùþ 48–60 èãð [4].

Ī áī àèī èðèçèñ ī ī æãð ī çī à-ãòù è ýãèáī èã áī èãã ñóÛãñò-
-ãáī ī ī á, ñãýçãī ī ī á ñ ī áãī çī ī æī ī ñòùþ ī đī âī èããáī èý äãè-
-æãáī èý ī ī ī ðãããèáī ī ī ī ó ī óðè ðaçãèòèý èãī èðãèèçī à èèè
èñ-ãðī áī èãī ī ðãī áèãããþÛãé ī ī äãèè èãī èðãèèñòè-ãñèī -
-ãī ðaçãèòèý, ī ī ðãããèýþÛãé äãī í óþ ñòããèþ ðaçãèòèý èã-
-ī èðãèèçī à. Ī ī âī áī áý ī áãī çī ī æī ī ñòù áÛçÛãããñý ðãī , ÷òī
á ñèéò ñèñòàī ī Ûò ī đī ðèãī ðã-èé èãī èðãèèçī à è áī óððãī -
-ī áé ī đī ðèãī ðã-èãī ñòè èī ī èðãðī ī é èñòī ðè-ãñèī é óī ðī Û
èãī èðãèèçī à (èī òī ðãý ýãèýãñý óī ðī ī é ī ðãī âī èãī èý äãī
ñèñòàī ī Ûò ī đī ðèãī ðã-èé á èī ī èðãðī Ûò èñòī ðè-ãñèéò
óñèī àèýð), à ðãèæã èçī áī ýþÛèòñý ñī òèãèüī Ûò, ýèī ī ī ī è-
-ãñèéò è ī ī èèòè-ãñèéò óñèī áèé, ñóÛãñòãóþÛãý ñèñòàī à

í î èèðè-áñèèð, ýéí í î ì è-áñèèð è ñí òèàèùí Ûð èí ñòèðóðí à í áðáñòààð í ááñí á-èààòù áéàáí í ðèýðí óþ ñðááó èàí èðàèèñòè-áñéí áí áí ñí ðí èçáí áñòàà è í àèí í èáí èý èàí èðàèà. Á ðá-çóèùðàðá áí çí èèààò ðí, ÷ðí ì í æí í í áí çí à-èðù òáðí èí í î “ñòðóéòóðí Ûé èðèçèñ èàí èðàèèñòè-áñéí áí áí ñí ðí èçáí á-ñòàà”, í î í èí àý í î á ýòè èðèçèñ í î ðáááéáí í í é èí ñòèðó-òéí í àèùí í é òí ðí Û èèè èñòí ðè-áñéí é ñòðóéòóðí, èí òí ðóþ èàí èðàèèçí èàè ñèñòáí à í ðéí ýé á ááí í î á áðáí ý á ááí í î èñòí ðè-áñéí í î ðí ñòðáí ñòáá. Èðèçèñ, ñí í ðí áí æááþ Û èéñý ðí ñòí ñí òèàèùí Ûð èí í òèèèðí á, á òí áá èí òí ðí òðáçèè-í Ûá ñí òèàèùí Ûá èèáññ Û è áðóí í Û áááóó áí ðúáó çá á Ûáí ð í áí ðááéáí èý èí ñòèðóòéí í àèùí Ûð èçí áí áí èé, ðáçðáðáðñý í î ñðááñòáí í “áí òððèñèñòáí í î áí í áðáí í ðóí çá”, ðí áñòù ì áñòðááí í é í áðáñòðí èèè èàí èðàèèñòè-áñéí é ñèñòáí Û, í áðáðí áà é í î áí é èñòí ðè-áñéí é ñòðóéòóðá èàí èðàèèçí à, í ááñí á-èàáþ Û áé áí çí í æí í ñòù áá áàèùí áéðááí ðáñòèðáí - í î áí áí ñí ðí èçáí áñòàà è á Ûðí á èàí èðàèèçí à í à í î á Û é í óó ðáçáèðèý.

Í àèí í áó, ñó Û áñòáóáò òðáóúý áí çí í æí í ñòù í î í èí áí èý èðèçèñá è òðáðèé ðéí èàí èðàèèñòè-áñèèð èðèçèñí á: èðè-çèñ èàè ñèñòáí í Ûé èðèçèñ èàí èðàèèçí à. Áñèè òèèèè-áñ-èèá è ñòðóéòóðí Ûá èðèçèñ Û èàí èðàèèçí à í ðí èñòí áýò áí òððè èàí èðàèèñòè-áñéí é ñèñòáí Û è, á Ûç Û ááý áá ì í àè-òèèáòèþ, òáí ñàí Ûí ñí í ñí áñòáóþò áá á Ûæèááí èþ è èí í - ñí èèááòèè, òí ðáí í èèè í î çáí í ñàí í ðáçáèðèá èàí èðàèèç-í à í ðèááááò é í áñòóí èáí èþ ì í î áí òà, èí ááá áí çí í æí í ñòè áá áí ñí ðí èçáí áñòàà áóáóó èñ-áðí áí Û è í ðí áí èæáí èá ñó-Û áñòáí ááí èý èàí èðàèèñòè-áñéí é ñèñòáí Û í èáæáðñý í ááí çí í æí Ûí . Ýðí è áñòù ñèòáòèý èðèçèñá èàí èðàèè-ñòè-áñéí é ñèñòáí Û á òáéí ì , èèè ñèñòáí í Ûé èðèçèñ èàí è-ðàèèçí à. Ááí ðáçðáðáí èá í î ððááóáò óæá ñèñòáí í î áí í áðá-í í ðóí çá – í ðáí áðáçí ááí èý èñòí ðè-áñéí é ñèñòáí Û èàí è-ðàèèçí à á áðóáóþ í á Û áñòááí í î -èñòí ðè-áñéí é ñèñòáí ó, ÷ðí í î ñòááèð òàèæá í ðí áéáí ó í î èñèà èñòí ðè-áñèèð áèùðáðí à-ðèá èàí èðàèèçí ó. Í òí ì , ÷ðí èàí èðàèèçí í áðáæèááò ñè-ñòáí í Ûé èðèçèñ, áí áí ðèò È. Ááèèáðñòáéí [1, 2, 6, 7].

Í í î áí çí á-í î ñòù òáðí èí á “ýéí í î ì è-áñèèè èðèçèñ”, ì í î æáñòáí áññí òèèðóáí Ûð ñí èí ñí Ûñéí á ñòááèð í ðí áéáí ó

ñī òèàèùí í -èñòí ðè-áñêí áí àèàáí íçà ñí áðàì áí í í é èñòí ðè-
-áñêí é ñèòòàòèè. Í ðáæää áñááí yòí èàñàáòñý áí í ðí ñà òèí í -
èí àèçàòèè ñí áðàì áí í í áí àèí áàèùí í áí òèí áí ñí áí -yéí í í ò è-
-áñêí áí èðèçèñà. ×òí í ðááñòààèyáò ñí áí é ñí áðàì áí í í é
áèí áàèùí í é èðèçèñ? Ñ éàèè òèí í ò èðèçèñí á í ò èí ááí
áàèí? Í óááò í à yòè áí í ðí ñí í í çáí èòò í í í yòú óàðàèòáð è
ì áñòòáá ñí ááðòááí í áí èñòí ðè-áñêí áí èçì áí áí èy, à çí à-èò
è í í áí áí èñòí ðè-áñêí áí í áðèí áà, í à-àèí èí òí ðí áí áí çáá-
úááò èðèçèñ. Ñòáí óò í í í yòí úí è è áí çí í áèí úá í í ñèáá-
ñòáèy èðèçèñà àèy ðàçàèòèy, èàè ò èðí áí é èàí èòàèèñòè-á-
ñêí é ñèñòáí ú, òàè è -áèí áá-áñòáá á óàèíì . Áóáóò èè ááí
ñèááñòáèáí ñáàèáè èðàòèí ñòí -í í áí òèèèè-áñêí áí óàðàè-
òáðà, çáááðòáí èà ñòáðí áí è í à-àèí í í áí áí òèèèè èàí èòà-
èèñòè-áñêí áí ðàçàèòèy, èèè í ðí èçí éáòò áí èáá çí à-èòáèù-
í úá èçì áí áí èy è èàèèè èì áí í í?

Ñí áðàì áí í í é áèí áàèùí í é èðèçèñ í à-èí àèñý á 2008 á.
èàè èðèçèñ ááí èí áñèè è òèí áí ñí áí é. Ááí í áí í ñòááñòááí -
í í é í ðè-èí í é ñòáè áçðúá ñí áèóèyòèáí í áí í óçúðý, í ááó-
ááí èá èí òí ðí áí í à ðúí èá í áááèæèì í ñòè ÑØÁ í à-àèí ñú á
2002 á., í í ñèá òí áí èàè í áááèèèñý ðúí í é áèòèè áúñí èí-
òáóí í èí áè-í úò èí ò í áí èé, òí áñòú èí í í óè ñí áèóèyòèáí úé
í óçúðú "í í áí é yéí í í ò èè". Èðèçèñ ò áèí èèèáèáí úò è
áúñí èí ðèñèí ááí í úò èí í ðá-í úò èðááèòí á ðáñí ðí ñòðáí èè-
ñý í à ñáyçáí í úá ñ èí í òáèí é í ðí èçáí áí úá òèí áí ñí áúá è
ñèí áèí úá èðááèòí úá èí ñòðóí áí òú è, áúçúááý èðèçèñ èèè-
àèáí í ñòè, èç èí í òá-í í áí ñòáè ááí èí áñèèì .

Í áí èì èç í áðáúò ááí í ðí yáèáí èé ñòáèí ááí èðí òñòáí
èðóí í í áí èí ááñòèòèí í í áí ááí èà ÑØÁ Bear Stearns, ñí à-
ñáí èá èí òí ðí áí ñòáèí ááèíì Óáááðàèùí í é ðàçáðáí í é ñèñ-
òáí ú (ÓĐÑ) ÑØÁ, ò èí èñòáðñòáá òèí áí ñí á ÑØÁ, è èí áá-
ñòèòèí í í áí ááí èà JP MorganChase, èí òí ðí ò ÓĐÑ í ðá-
áí ñòááèèè èðááèò í à í í èóí éó Bear Stearns. Í áí áèí yòèì
ááí èí ò ááèí í á í áðáí è-èèí ñú. Èðèçèñ èèèáèáí í ñòè óáðí-
æàè ááí èðí òñòáí ò áðóáèì èðóí í úí òèí áí ñí áúí èí ñòè-
òóðáí ÑØÁ, ñí ñòááèyðúèì óáí òðáèùí úé yéáí áí ò ò èðí-
áí é òèí áí ñí áí é ñèñòáí ú. Í ðí áèáí ú ñ èáí èòàèèçàòèáè
áí çí èèèè ó òàèèò áááòúèò òèí áí ñí áúò ñòðóèòòò, èàè
Goldman Sachs, Merril Lynch, Morgan Stanley, Citigroup.

Èðèçèñ ì ðèääè è èðàðó äàóó èðóí í áéøèð èì ìðà÷í Ùó àááí òñà – Fannie Mae è Freddie Mac, ÷ðí àÙçààèí àÙá áí èüøèà ì ðí àéàì Ù á ááí èí àñéíì ñáèòí ðà è ì ðèääèí è ì àèèí í àèèçàòèè óéàçàí í Ùó àááí òñà. Çàðàì ì ì ñéàáí ààèí ááí èðí òñàá è ì ðèí óáèðàéüí ì á ñí àñáí èá èí àáñðèòèí í ì-áí ááí èà Merrill Lynch ááí èí ì Bank of America, à òàèæá èí àáñðèòèí í ì Ùó ááí èí á Lehman Brothers, Morgan Stanley è Goldman Sachs è èðóí í áéøááí ññóáí-ñááðááàðàéüí ì áí ááí èà Washington Mutual, ì ðí ááí í Ùó çà ááñóáí ì è èèè ðáñðóóèððèçèðí ááí í Ùó.

À ðÿáó ì ðè÷èí, àÙçàààøèð òèí áí ñí àÙé èðèçèñ, áèè-æàéøáé ñéàáóáð ñ÷èðàòü ñèñòáì ó ì áð ì ì ááðááóèèðí ááí èð è èèááðàèèçàòèè òèí áí ñí áí áí ñáèòí ðà, ñí ì ñí áñòáóðÙòð ðàçàèðèð òèí áí ñí àÙó ñí áéóéÿòèé. Ñðáàè óéàçàí í Ùó ì áð ñéàáóáð òàèæá ì áðàðèðü áí èì áí èà í à ì ñóÙáñòàéáí èà ÒÐÑ ÑØÀ ì ì èèðèèè “ááøááÙó ááí áá” è ì áèà÷èááí èÿ ÿéí ì ì-ì èèè èèèáèáí ì ñóùð. Ááí ì áÿ ì ì èèðèèè ì ì çáí èÿèà ì ñóÙáñò-áéÿòü èðááèðí óð ÿéñí áí ñèð, çà ñ÷àð èí òí ðí é ì èðàèèñü ñí áéóéÿòèáí Ùá ì óçÙðè, áèèð÷áÿ òèí áí ñí áóð ì èðàì èáó ì à ðÙí èá ì ááàèæèì ì ñðè.

Ì áí èì èç áàæí áéøèð óáí ì ì áí ì á, ñÙáðáàøèð áàæí óð ðí èü á èðèçèñá àÙñí èí ðèñèí ááí í Ùó èì ìðà÷í Ùó èðááèðí á, ñòàèà òàé ì àçÙáááì áÿ ñáèüððèðèçàòèé. Ó÷èðÙááÿ áí ñòóí-ì ì ñòü èì ìðà÷í Ùó èðááèðí á è ðí ñò ñòí èì ì ñðè ì ááàèæèì ì-ñðè àñéáñòàèà ì ðèòí èà ááøááÙó ááí áá, ááí èè è áðóáèà òèí áí ñí àÙá ó÷ðáæááí èÿ áí áéáèàèèñü á ì ì áðàòèè ì à ðÙí èá ì ááàèæèì ì ñðè. Ì ðè ÿòí ì ì ì è øèðí èí ì ðèáááàèè è ñáèüð-ðèðèçàòèè ì óòáì ì ðááðàÙáí èÿ áí èáí á (èì ìðà÷í Ùó èí ì ò-ðàèòí á) á ì ááñí á÷áí í Ùá àèðèááì è (çàèèááí Ùì è) óáí í Ùá áóí áàè, èí òí ðÙì è ì ì æí ì áÙèí òí ðáí áàðü (mortgaged-based securities).

Ì à÷èí áÿ ñ 1980-ò áá., èí ì ì áð÷áñèèà ááí èè ñòàèè ì ðí-áááàðü èì ìðà÷í Ùá çàèèááí Ùá èí ááñðèòèí í ì Ùì ááí èàì, à òà, ó÷èðÙááÿ ì áí áí ì ðí áí ì ñòü áí èáí á ñ òí ÷èè çðáí èÿ èð ðèñèí ááí ì ñðè, ñáÿçÙááèè áí èáí áÙá ì áÿçàðàéüñòàà á “ì óèÙ” èç ñí ðáí è òÙñÿ÷ çàèèááí Ùó. Ðàçí Ùá ÷áñðè “ì óèí á” èì áèè ñáí é óðí ááí ü ðèñèà, ì óáí èáááì Ùó èðááèðí Ùì è

đãéòèí áĩ áúì è áááĩ òñòáàì è. Nãyçúááĩ èá áĩ éáĩ áúò í áýçà-
òáèüñòá í íçáĩ éýèĩ áèááđñèòèòèđĩ áàòü è ní èæàòü ðèñèè.
Í à ñòì ì ó áĩ éáĩ áúò í áýçàòáèüñòá áúì òñèáèèñü í áèèáàòèè,
éĩ òĩ đúá í đĩ ááááèèñü éĩ ááñòĩ đáì (ááĩ éáì , ñòđáòĩ áúì
éĩ ì í áĩ éýì , í áĩ ñèĩ í í úì , òááæéĩ áĩ áúì è í đááèòáèüñòááĩ -
í úì éĩ ááñòèòèĩ í í úì òĩ í áàì , ì óĩ èòèĩ áèèòáòáì è ò.á.)
í í áñáì ó ì èđó, à í í éó-áĩ í úá ñđááñòáá áĩ í áü èñĩ í èüçĩ áá-
èèñü äéý áúáá-è èĩ í òá-í úò èđááèòĩ á.

Ñ-èòáèĩ ñü, ÷òĩ í í áĩ áĩ áý ì í ááèü í í çáĩ éýáò đáñĩ đáááèýöü
áèòèáú ñ đáçèè-í úì è èàòááĩ đèýì è ðèñèá ñđááè èáè ì í æ-
í í áĩ èüøááĩ éĩ èè-áñòáá ó-áñòĩ èéĩ á è ní èæàòü ñèñòáì í úá
ðèñèè. Í đĩ ááááý áĩ éáĩ áúá í áýçàòáèüñòáá, ááĩ èè í í éó-á-
èè èèèáèéĩ í ñòü, éĩ òĩ đáý í áĩ đááèýèáñü í à áúáá-ó í í áúò
èđááèòĩ á, áĩ éáè í í éĩ òĩ đúì , á ñáĩ þ í -áđááü, òáèæá í đá-
í áđáçĩ áúááèèñü á òáĩ í úá áóì ááè. Ýòè í áèèáàòèè èì áèè
áúñòèè éĩ ááñòèòèĩ í í úé đáéòèĩ á í áááæĩ í ñòè è í í èüçĩ -
ááèèñü í áđĩ í í úì ñĩ đĩ ñĩ ì èáè í áúáèò í đéáúèüĩ í áĩ í í ì á-
úáĩ éý éáì èòáèĩ á.

Ááæĩ úì đáçòèüòáòòì ñáèüþðèòèçàòèè áúèĩ òĩ, ÷òĩ
"í đĩ èçáĩ áèòáèè" èĩ í òáèè – éĩ ì ì áđ-áñèèá ááĩ èè è èĩ í òá-
í úá éĩ ì í áĩ èè í á èì áèè áĩ èüøá ñòèì óèĩ á í đĩ ááđýöü í èàòá-
æáñĩ í ñĩ áĩ í ñòü áĩ èáèĩ èéĩ á è ní èæàèè ñòáì áàđòú áúáá-è
ññòá, í í ñèĩ èüèó èò í ñĩ í áĩ í é áĩ òĩ á èñòĩ áèè òáĩ áđü í á í ò
í èàòáæáé í í çáèèááĩ úì , à í ò èò í đĩ ááæè éĩ ááñòĩ đáì .
Á ñáĩ þ í -áđááü, éĩ ááñòèòèĩ í í úá ááĩ èè í í éó-áèè áĩ òĩ á
í ò ñáĩ áé í í ñđááĩ è-áñèĩ é ááýòáèüĩ í ñòè á í đĩ òáññá ñáèüþðè-
òèçàòèè, í í éóĩ áý çáèèááĩ úá ó "í đĩ èçáĩ áèòáèáé" è í đĩ -
ááááý áúì óúáĩ í úá í à èò í ñĩ í áá òáĩ í úá áóì ááè éĩ í á-í úì
éĩ ááñòĩ đáì . ×áì áĩ èüøá í í è í đĩ ááááèè òáĩ í úò áóì áá, òáì
áĩ èüøá áúè èò áĩ òĩ á. Ó đáéòèĩ áĩ áúò áááĩ òñòá òáèæá èì áèñý
ñèèüĩ úé ñòèì óè ááááòü áúñòèè đáéòèĩ á í áááæĩ í ñòè òáĩ -
í úì áóì ááàì , í ááñĩ á-áĩ í úì çáèèááĩ úì è.

Á èòĩ áá ñáèüþðèòèçàòèý ñàèà í đĩ òáññì ì , í í đĩ æááþ-
úèì ñòèì óè è èñèáæáĩ èþ đááèüĩ í é èàðòèĩ ú è éáĩ í ðèđĩ -
ááĩ èþ èđááèòĩ úò ðèñèĩ á á ñòđáì éáĩ èè í í éó-èòü èáè
ì í æí í áĩ èüøóþ í đéáúèü. Í òáĩ èá ðèñèá í ááĩ çáđáòá áĩ éáá
òáèòè-áñèè í á í đĩ áĩ áèèáñü, í í ñèĩ èüèó í đááĩ í èáááèĩ ñü,

÷ōī ī ðē āāī ī ī é ēī ī ūī ēōōðā ōāī ū ī à ī āāāēæēī ī ñōū áóāōō ī ðī āī ēæāðū ðāñðē è, çī à÷èð, āñēē ī ī ēōī àðāēū ī ēāæāðñý ī āī ēāðāæāñī ī ñī āāī , èī ī òāēó ī ī æī ī áóāāò ēāāēī ðāōēī āī - ñēðī āāðū, ðī āñōū ī ī ēó÷èðū ī ī āŪé ēðāāèð, ÷ōī āŪ ðāñī ēā- òèðñý ī ī ñāðī é çāēēāāī ī é, èèè æā ī ðī āāðū ī āāāēæē- ī ī ñōū ī ī āī ēāā āŪñī ēī é ōāī ā.

Å ðāçōēūðāðā āŪēā ñī çāāī à ī āðī ī ī āý ñī āēōēýðēāī āý āī ēāī āāý ī ēðāī ēāā, ēī ðī ðāý ī ī æāò ñóŪāñōāī āāðū āī ōāō ī ī ð, ī ī ēā ēēāāī āāðý āāøāāī ī ó ēðāāèðð ðāñðāð ñōī èī ī ñōū āēðēāī ā è ýòè āēðēāŪ ī ī āōð ī ðēī ī ñēōū āŪñī èèē āī ōī ā. ī āī āēī ýā ñōðāðāēý ðāāī òāēā ōī ēūēī āī ōāō ī ī ð, ī ī ēā ōāī ū ī à æēēūā ðī ñēè. Ñ ī ðāēðāŪāī ēāī ðī ñāā ōāī ā 2006 ā. ī ī ā ī āðāñðāēā āŪðū āāēñðāāī ī ī é. Ñððóēðððī ūī ī ðāī ýòñðāēāī ī ðī āī ēæāī ēý ñī āēōēýðēāī ī āī ðī ñāā ñāēā ðāī āāī òēý ñī è- æāī ēý ā ÑØÅ ðāāēūī ī é çāðāāī ðī ī é ī ēāðŪ, ēī ðī ðóþ ī ū- òāēēñū ēī ī ī āī ñēðī āāðū ēðāāèðī ī é ýēñī āī ñēāé ēāé èñōī ÷- ī èēī ī ī ī ððāāèðāēūñēī āī ñī ðī ñā.

ī āī āēī ā èðī āā ýōī ò ī āēēēāðēāī ūé ī āōāī èçī ī ī āāāð- æāī ēý ōðī āī ý ī ī ððāāēāī ēý ī ēāçāēñý èñ÷āðī āī ī ūī . ÈçāŪ- ðī ÷ī ī ā ī ðāāēī æāī ēā ī à ðŪī ēā ī āāāēæēī ī ñòè ī ðēāāēī è ñī èæāī èþ ñōī èī ī ñòè āī ī ī ā. ī ðāī āðāçī āāī ī ūā ā ōāī ī ūā áóī āāè āī ēāī āŪā ī āýçāðāēūñōāā ñāēè “ðī èñè÷ī ūī è”. ī ðī èçī øēī ī āēī ī ēāī ēā ðī èñè÷ī ūō āī ēāī āŪō ī āýçāðāēūñōā, ēī āāā ñōī ī à āī ēāā ī ðāāŪñēēā āŪðó÷éó ī ò ī āðāī ðī āāæè ī āāāēæēī ī ñòè è ī ðī èçāī āī ūā āēðēāŪ, ēī ī ā÷ī ūī èñōī ÷- ī èēī ī āī ðī āā ēī ðī ðŪō āŪēè ī ī ēóī àðāēè āī ī ī ā, ñāēè æēý ñāī èð āāðæàðāēāé ī āññēāāī è.

Åāī èè, āāēāī ñū ēī ðī ðŪō āŪēè ī āðāī ī ēī āī ū ðī èñè÷ī ū- ī è āēðēāāī è, ī ī ī āèè ā ñēī æī ī ā ī ī ēī æāī ēā. Å ī āēðōāøāī ī ī ēī æāī èè ī ēāçāēñý ōāēŪé ðýā ēðōī ī āēøèð ēī āāñòèðēī ī - ī ūō áāī ēī ā, āēēþ÷āý è ī ā÷āēūī ī èçāāñōī ūé Lehman Brothers. Ó÷èðŪāāý, ÷ōī ēāæāŪé èç ī èð āī āēā÷āī ā ōā- ēŪé ðýā āāæī āéøèð ðŪī ēī ā, èð ēðāð, óðōāøèā òēī āī ñī- āī ā ī ī ēī æāī ēā ñāýçāī ī ūō ñ ī èī è ēī ī ððāāāī ðī ā, āŪçāāè ōāī ī óþ ðāāèðèþ āī āñāé ī èðī āī é òēī āī ñī āī é ñēñðāī ā. ī ī āñøðāāā āī çī èèøèð ī ðī áēāī ñāēāðāēūñōāī āāēī āāī è- ðī ðñōāī ēðōī ī āéøāāī ñððāðī āī āī āēāāī òā – ēī ī ī āī èè AIG,

çàí èì ààøáéñý ñòðàòí àáí èàì éðãáèòí ùò ðèñéí á. Ýòí ñáè-
áàðáèùñòáí ààéí í éðãòá àáí éí àñéí é ñèñòàì ù ÑØÀ, è àèý
áá ñí àñáí èý áÙé í ðéí ýò ÷ðãçáÙ÷àéí Ùé í èàí , í ðááí í èà-
áááøéé ðãçðãøáí èá éðèçèñà èèèèèáí í ñòè í í òí èàì è áá-
í áæí í é ýì èññèè è áÙéòí à ó ááí éí á í éí òèò áí èáí á.

Í ááàòèáí Ùá í í ñéááñòáèý ááí éðí òñòá í á í áðáí è÷èèèñù
òéí áí ñí áí é ñèñòàì í é. Èò ááéñòáèá ðáñí ðí ñòðáí èéí ñù í à
òàé í àçÙáááì óþ ðááèùí óþ ýéí í ñì èéò í í ñðááñòáí ì áèèý-
í èý í à ñòí èì í ñòù àèòèáí á è áí ñòóí í í ñòè éðãáèòí á. Í í
í áéí òí ðÙì í í àñ÷àòàì , í í òáðè è ñæàòèá ááí éí àñéí áí èáí è-
òàèà í à 100 ì éðá áí èèàðí á ááááò è ððèèèèí í í ñì ó ñí éðá-
Ùáí èþ ááí éí àñèèò ññóá è ñí í ðááòñòáóþÙáì ó ñí éðáÙáí èþ
ááéí áÙò éí ááñòèòèè è í í ððááèòáèèñèèò ðáñòí áí á. Í í ýòèì
ðáñ÷àòàì , ááí éí àñèèà í í òáðè á 1 òðéí áí èèàðí á áí èáí Ù
í ðèááñòè è ñí éðáÙáí èþ ááí éí àñèèò ññóá í à 10 òðéí áí è-
èàðí á, ÷òí í ðááñòáèýáò ñí áí é ááñùì à æáñòí èèè óáàð í í
ýéí í ñì èèá [3]. Í í á áí çááéñòáèáí “éðãáèòí í áí éðãòá”
ì éðí ááý ýéí í ñì èèá í à÷àèà ñèàòÙááòùñý á í í éí ñì àñøòáá-
í óþ áéí ááèùí óþ ááí ðáññèþ.

Í áúýñí áí èá áí çí èéí í ááí èý áéí ááèùí í áí éðèçèñà éðè-
çèñí ì áùñí éí ðèñéí ááí Ùò èì í ðá÷í Ùò éðãáèòí á, çà éí òí-
ðÙì í í ñéááí ááè òéí áí ñí áÙé éðèçèñ, í ðááñòáèýáò ñí áí é
í áúýñí áí èá ñ òí ÷èè çðáí èý í ðè÷éí éðáòéí ñòí ÷í í áí éí í ùþí-
éòòðí í áí òàðáèòáðá. Ýòí áí í áúýñí áí èý, áèèþ÷áþÙááí á
ñááý óéàçáí èý í à ááçí òááòñòááí í í á í í ááááí èá ñí áéóéýí òí á,
í áñí ááðøáí ñòáí òéí áí ñí áí é ñèñòàì Ù, í ááí ñòáðèèè ðááóéý-
òí ðí í é í í èèòèèèè, “í ðí ááè éí ñèòòòí á”, í ááí ñòáòí ÷í í.
Í ñì èì í òí áí, ÷òí í í ýáèýáòñý í í ááðòí í ñòí Ùì , òáéí á
í áúýñí áí èá í ðááí í èááááò, ÷òí éðèçèñ ì í æáò áÙòù í ðáí-
áí èáí áááááí èáì í í áÙò í ðááèè è ñòáí ááðòí á, óñòáí í áèá-
í èáì “í í áí é òéí áí ñí áí é áðòèòáèòòðÙ”, í ðí ñòÙì èçì áí á-
í èáì òéí áí ñí áí é í í èèòèèèè. Í áí àéí ñàì ì àñøòáá éðèçè-
ñà, éí òí ðÙé, í í í áÙáì ó í ðèçí áí èþ, ýáèýáòñý éðóí í áéøèì
ñí áðáí áí Ááèèè é ááí ðáññèè 1929–1933 áá., óéàçÙáááò
í à áí èáá òóí ááì áí òáèùí Ùé òáðáèòáð í ðí áéáì Ù.

ÁçðÙá ñí áéóéýòèáí í áí í óçÙðý ðÙí èá í áááèæèì í ñòè á
ÑØÀ ñòáè í áí í ñðááñòááí í Ùì èì í óéùñí ì , çáí óñòèáøèì

ì áðáí èçì èðèçèñà. Í áí àèí ýòí áÙè òí èüèîî î àèí èç ì íí-
æãñòàà ñí àéóèýðèáí Ùò ì óçÙðáé, í àäòòÙò à ì èðí áí é ýéí-
í ñì èèà í à ì ðí òýæáí èè ì ì ñèááí èò òðèäòàòè èäò. Õàèòí-
ðíì, ñí ì ñí áñòáí àáàøèì èò "í àáóááí èð", ýàèýàòñý ì ðí áí-
àèì àý ÕÐÑ ÑØÀ ì ì èèòèèà í èçèèò ì ðí òáí òí Ùò ñòááí è,
èí òí ðáý ñòèì óèèðí ààèà èðáàèòí óð ýèñí áí ñèð, ì ì çáí èèá-
øóð óááèè-èòü ì ì ððááèòàèüñèèà è äðóáèà ðàñòí áÙ çà ñ-àò
ðàñòòÙáé áí èí Ù áí èàà. Ë ì ðí áèáì à à òíì, -òí ýòà àèèòàèü-
í àý ì ì èèòèèà, ì èòááøàý ýéí í ñì è-àñèèé ðí ñò çà ñ-àò óáá-
èè-áí èý áí èàà, áí ñòèàèà ñáí èò ì ðáááèí á.

Õàèèì î áðàçíì, èñòí ðè-àñèóð èí í ùðí èòóðó, ñí çááá-
øóð èí ì áèí àòèð ì ðè-èí, áÙçáááøèò ñí áðáì áí í Ùé áèí-
áàèüí Ùé èðèçèñ, ñèááóáò ì áðáí áñòè í à òðèäòàòü èäò í à-
çáà, á 1980-á áí áÙ, èí ááà í à-àèàñü ðáàèèçàòèý í í áí é í áí-
èèááðáèüí í é ýéí í ñì è-àñèí é ñòðàòááèè. Í áí àèí è ýòí í á áñà.
Ðàñí ðí ñòðáí áí í á ì í áí èà, -òí í Ùí áøí èè òèí áí ñí áÙé èðè-
çèñ ýàèýàòñý ì ðè-èí í é ýéí í ñì è-àñèí áí, îøèáí -í ì. Ëáí ááèí
î áñòí èò ñ òí -í ì ñòùð áí í áí áí ðí ò. Õà í áí èèááðáèüí àý ñòðà-
òááèý ááðááóèèðí ááí èý è èèááðáèèçàòèè òèí áí ñí á, ñèááñò-
àèáì èí òí ðí é ñòáèí í àáóááí èà ñí àéóèýðèáí Ùò ì óçÙðáé
àèòèáí á, ñàì à ýàèýàòñý ñèááñòàèáì ýéí í ñì è-àñèí áí èðè-
çèñà ì áðáí ðí èçáí áñòáà, ì ì ðàçèáøááí ì èðí áóð èáí èòáèè-
ñòè-àñèóð ýéí í ñì èèó í à ðóáááæá 1970-ò áí áí á. Í áí ðáí áí-
èáí í Ùá èðèçèñí Ùá ðáí ááí òèè è ñí ñòááèýðò òóí ááì áí ò,
í à èí òí ðí ì ì á áí çí èèí óòü òèí áí ñí áÙé èðèçèñ à 2008 á.

Áñèááñòàèà ì ì ðàçèáøáé ýéí í ñì èèó èáí èòáèèñòè-àñèèò
ñòðáí àèèòàèüí í é ñòááí àòèè è ñí èæáí èý í ì ðí Ù éí ááñòè-
òèè á í áòèí áí ñí áí ì ñàèòí ðá, î áðàçí áàèñý èçáÙòí é òèí áí -
ñí áí áí èáí èòáèà, èÙòÙááí ì ðèáÙèüí î áí ì ðèèí æáí èý.
Í ì ñèí èüèó í óæáà í áòèí áí ñí áÙò èí ðí ì ðàòèè á èðáàèòàò
ñí èçèèàñü, ááí èè è äðóáèà òèí áí ñí áÙá ó-ðáæááí èý ñòáèè
í àðí àèòü áÙòí á á ì ðááí ñòááèáí èè èðáàèòí á ðááí -èì, çà-
ðááí òí àý ì èàðà èí òí ðÙò ñòááí èðí áàèà è èí òí ðÙá í óæáà-
èèñü á èðáàèòàò, -òí áÙ òèí áí ñèðí áàòü ì ì ððááèáí èà, ì ñí-
ááí í ì ì í éóí èó æèèüý. Áí èý ááí èí áñèèò ññóá áí ì ì òí çýèñò-
ááì áí çðíñèà ñ 30% á 1970 á. áí 50% á 2006 á. Á ñáí þ
î -áðááü, ñí ì òí ì øáí èà áí èáí á è áí òí ááì áí ì ì òí çýèñòá áÙ-

đī ñēī ñ 60% á 1970 ā. āī 100% á 2002 ā. è 140% á 2007 ā. Í ī ñēī ēüēó ī đī ñēī éèà ī èàðãæñī ī ñī áí Ūō đãáí ÷èō áŪèà ī óí ī ñèðãēüí ī í áããèèèà, ááí èè ñòàèè áŪãããòü èđããèòŪ àãæã đãáí ÷èī ñ í èçèèì è áī óī ààì è, ÷üý ñī ī ñī áí ī ñòü áŪī - èà÷èããòü áī èã áŪèà ñī ì í èðãēüí í é. Òàè è áī çí èè Òáí ī ì áí subprime mortgages, áī èý èī òī đŪō á èī ī òã÷í Ūō èđããèòãð áī çđī ñèà ñ 7% á 2000 ā. āī 20% á 2006 ā.[3].

Ñèããī àãðãēüí ī, í Ūí áŵí èé ãēī àãēüí Ūé òèī áí ñī áī - ýēī í ì è÷ãñèè èđèçèñ ýãēýãòñý çãããðŵãðŪáé òãçí é àèè- òãēüí ī áī èñóī ðè÷ãñēī áī ī áðēī àà, á èī òī đī ì ī áðãī đī èçãí à- ñòãī í àãèðããòñý ñī áðãī áí ýēī í ì è÷ãñēī áī èđèçèñã èī í òã 1960 – í à÷àèà 1970-ò áī áī á. Í ī áī áí Ūá èđèçèñŪ ýãēýðòñý çãèèð÷èðãēüí Ūì ì ì í áí óí ì ī áðēī àè÷ãñēī é ì í áãèè èáì è- òãèèñòè÷ãñēī áī đãçãèðèý, á èī òī đī é àèèðãēüí Ūã ī ī áúãì Ū (èàè, í àì ðèì áð, ī áðēī à 1945–1973 āã.), ñãýçãí í Ūá ñ ñó- Ūãñòãī ááí èáì òñóī é÷èãŪō ì í áãèáé í àèī ī èáí èý, ñī áí ý- ðòñý àèèðãēüí Ūì è ñī àããì è (èàè, í àì ðèì áð, ñ í à÷àèà 1970-ò áī áī á áī í àñóī ýŪããī áðãī áí è).

Í à ýòí é çãããðŵãðŪáé ñòããèè èàèí é-èèáí ýēī í ì è÷ã- ñèèè èŵí é ì í æãð áŪçããòü đãçèèè í áããè, èàè ýòí ñããèèè èđãð đŪí èà áŪñī èī ðèñēī ááí Ūō èī ī òã÷í Ūō èđããèòã á á 2007 ā. è èàè áí èãã đãí í èà ŵí èè áŪçŪããèè í áŪèã èđèçèñŪ á 1820-ò, 1870-ò, 1930-ò è 1970-ò áī àãò. Í àì ðèì áð, óí òý í àñòóí èáí èð Áãèèè é ááí đãññèè 1930-ò áī áī á ī đããðã- ñòãī àãèà òèī áí ñī àãý ñī áéóéýöèý, èì áí í ì óóí ààì áí òãēü- í ī á í áóñòí é÷èãí á ñī ñòí ýí èã ýēī í ì èèè, óæã ñēī æèããŵãñý é 1929 ā., ī ðèããèī é òí ì ó, ÷òí áèðãããí é èđãð áŪçããè àèóáí èèè ýēī í ì è÷ãñèè èđèçèñ.

Í à÷òí ī ī áí áí í á ī đī èñóī àèò è á í àñóī ýŪãã áðãī ý. Í ī - ýòí ì ó í áðãí è÷èããòñý đãññī ī òðãí èáì èđèçèñã, í à÷ããðã- áī ñý á 2008 ā., óí èüèī ñ òí ÷èè çđãí èý èđãðèí ñđī ÷í í é èī í úðí èðóðŪ, ñēī æèããŵãñý é ýòí ì ó áí áó, í çí à÷ããð èáí ī - ðèđī àãòü ñēī æí Ūé èñóī ðè÷ãñèè è ðī óãññ, í à÷ãèī èī òí đī áí ì í æãð áŪòü ī óí áñáí í é í à÷ãèó 1970-ò áī áī á. Á ñī ñī áã ýòí áí ī đī óãññã èãæèò àèí àì èèã èáí èòãèèñòè÷ãñēī áí í à- èī ī èáí èý. Đãçèè÷í Ūá èñóī ðè÷ãñèèà òãèòí đŪ, ī đī óãññŪ è ñī áŪèý ý ī ī ñðããòðò èì ì áí áí óí óð èī àèèò đãçãèðèý

êàì èòàèèçì à è òí ðì èðóðò àí èáí ñðí ÷í óð êí í úþí èðóðó, ïí ðáááèÿþùóð äèí àì èéó í ñí áí áí èñòí ðè÷áñéí áí ï áðèí àà ðàçáèðèÿ èàí èòàèèçì à. Ñèááí áàòáèÿí í, ÷òí áù í ðááòèòó í à áí í ðí ñ, èàè è ïí ÷áí ó áí çí èè í úí áøí èé áèí áàèÿí úé òèí áí ñí áí -ÿéí í ï ï è÷áñèé èðèçèñ, áááóùèé è èí ï èá áèí - áàèÿí í áí èàí èòàèèñòè÷áñéí áí ï ï ðÿáèà è óáðí æàðùèé ÷á- èí áá÷áñòáó äèèðáèÿí úí è ááí ðáññèÿí è è áí éí àì è, í áí á- òí àèí í ðáññí í ððáòó ñððóéðóðí úá ï ðí òèáí ðá÷èÿ èàí èòà- èèñòè÷áñéí é ñèñòáí ú, ï ï ðí æáááí úá èì è èðèçèñí úá òáí ááí òèè è òí, èàè í í è áùðáæáèèñú á áí èáí ñðí ÷í í é èñ- òí ðè÷áñéí é êí í úþí èðóðá, ïí ðáááèÿþùáé ñòáàèð èàí èòà- èèñòè÷áñéí áí ðàçáèðèÿ, í à÷ááøóðñÿ á 1970-ò áí áàð.

Èèðáðáòóðá

1. *Dynamics of Global Crisis* / [S. Amin, G. Arrighi, A.G. Frank, I. Wallerstein]. – N.Y. : Monthly Review Press, 1982. – 248 p.
2. *The Age of Transition: Trajectory of the World-System, 1945–2025* / [T. K. Hopkins, I. Wallerstein (coordinators)]. – London : Zed Books, 1996. – 278 pp.
3. *Moseley F. The U.S. economic crisis: Causes and solutions – [Ýèáèòðí í í ÷é ðáñóðñ]* / F. Moseley – Ðáæèí áí ñòóí à : <http://www.isreview.org/issues/64/feat-moseley.shtml>
4. *Wallerstein I. Long Waves as Capitalist Process* / I. Wallerstein // Review (Fernand Braudel Center). – 1984. – Vol. 7. – 1 4. – P. 559–575.
5. *Wallerstein I. Typology of Crises in the World-System* / I. Wallerstein // Review (Fernand Braudel Center). – 1988. – Vol. 11. – 1 4. – P. 581–598.
6. *Wallerstein I. Globalization or the Age of Transition? A Long-Term View of the World-System* / I. Wallerstein // International Sociology. – 2000. – Vol. 15. – 1 2. – P. 249–265.
7. *Wallerstein I. Structural Crises* / I. Wallerstein // New Left Review. – 2010. – Vol. 11/62– March-April . – P. 133–142.

ÓÄË 316.3.

Ë.Ááçáí éí,
áí èòí ð ní òèí éí àè÷áñèèò í àóé

**ÑÎ ÖÈÄËÛÍ ÀΒ ÈÍ ÌÄÄÐÄÖÈΒ –
ÈÎ Í ÌÄÍ ÌÓÄËÛÍ ÛÀ ÆËÏÄÍ ÌÛ Ä ÈÍ Í ÌÄËÑÏÄ
ÑÎ ÖÈÎ ÑÄÍ Î Î ÐÄÄÍ ÈÇÄÏÈÎ Í Í Î ÄÏ
Ï Î ÄÏÎ ÄÄ**

Ä ñòàòóá áäòíð í ðääèääáð àäðèáí ò éíí óáí òóàèèçàòèè ñí òèàèùí íé éí òääðàöèè ñ ííí ÌÛÛ Þ ííí ÿðèÿ ñí òèàèùí íé ÿí òðíí èè, áòí äÿÛááí á àðñáí àè ííí ÿðèè ñí òèíñáí Ìðääí èçà-òèííííí í íáòíää. ÿðí ííçáí èÿáð ñääèàòó áÛáí á í í àèè÷èè òðáð ðàçí ùò òèí í á ñí òèàèùí íé éí òääðèðíááí ííñðè íáÛá-ñòää, òíèùèí íáèí èç éí òíðÛò Ì íæíí ñ÷èòàòó áèääíí ðè-ÿðí ùí äèÿ “óñòíé÷èáíí ðàçáèðèÿ” íáÛáñòää, ááí áàèæá-í èÿ íí í óðè ÿáí èðòèííí ùò èçí áí áí èè.

Ä ñòàòóð³ áäòíð í ðíí íí ó^o áäð³áí ò éíí óáí òóàèèçàòèè³; ñí ò³àèù-í íí³; í òääðàòè³; çà áíííí íáí Þ ííí ÿðòÿ ñí ò³àèùí íí³ áí òðíí³; ùí áòíáèòó áí àðñáí áèò ñí ò³íñáí Ìðääí³ çàò³éí èò ííí ÿðó. Ìá áà^o í³ áñòääè çðíáèðè áèñí íáíé í ðí í áÿáí³ ñòó òðúí ò ð³çí èò òèí³ á ñí ò³àèùí íí³; í òääðíááí íñð³ ñóñí³ èùñòää, ò³èùèè íáèí ç ÿèèò Ì íæí á áääæàðè ñí ðèÿðèèèèè äèÿ “ñò³éèíáí ðíçáèðèó” ñóñí³ èùñòää, éíáí ðóóó í í øèÿòó ááí èðò³éí èò çí íí.

The author offers a variant of conceptual social integration with the help of the notion of social entropy, which enters into a store of the notions of socio-self-organizational approach. This allows making a conclusion on the availability of three different types of social integration of the society. Only one of them may be considered favorable for sustainable development of the society, its movement along the path of evolutionary changes.

Ëèð÷ááÛá ñèíáà: ñí òèàèùí áÿ éí òääðàöèÿ, ñí òèàèùí áÿ ÿí òðí-í èÿ, òèí ù ñí òèàèùí íé éí òääðèðíááí í íñðè íáÛáñòää, ÿáí èð-òèííí í á ðàçáèðèá.

Ēēp-īā³ nēīāā: nīō³āēūī ā ³ī òāāðāō³ý, nīō³āēūī ā āī òðī³ý, òēī ē nīō³āēūī ī; ³ī òāāðīāāī īñò³ nōnī³ēūñðāā, āāīēpō³éī ēē ðīçāēðīē.

Keywords: social integration, social entropy, types of social integration of society, evolutionary development.

Òàì à nī òēāēūī í é ēī òāāðāōēē, ēī òī ðāý òāñī í nī'ī ðýæāī ā n āī í ðī nāì ē nī òēāēūī í é nī ēī +āī í í nòè, nī ēēāāðī í nòè, ēī í - nī ēēāāōēē, n ēī í òā í ðī øēī āī nōī ēāðēý í ā+āēā í āðāōāōū āñā āī ēūøøp āēōōāēūī í nōū ā nāyçē n ī ðī āēāī āī ē nī āðāī āī - í í āī í āùāñōāā, òī òý āī í āāāāī āāī āðāī āī ē ýōī āùēā òāī ā, nēī ðāā āñnī òēēðōpùāýñý n í āùāñōāī òðāāēōēī í í ùì . Í ðē+ēī ù ýōī āī ì í æī í òāēāāōū ā +ēñōī nī òēāēūī ùō òāēōī - ðāō, òāēēō ēāē òēēñēðōāī ùé ðī ñò ðāçēē+í í āī ðī āā í āðā - āāī ñōā – ýēī í ì ì è+āñēī āī , nī òēāēūī í āī (ñòāðōñī í āī), ðāñī - āī āī , ýōī è+āñēī āī è ò.ā. , +ðī āāāāò ē ðī ñòó ðāçī āùāī í í ñòè è nī òēāēūī í é í āī ðýæāī í í ñòè, í ðēī āðāðāpùēō ēðēðē+āñ - ēēē òāðāēðāð. Ē āñōāāò āī'ī ðī n ī ēī í nī ēēāāōēē, ēī òāāðā - òēē ēāē í ðī ðēāī nōī ýùēō ýōī ì ó nī òēāēūī ùō òāī āāī òēýō. Í í āñēē ēñēāōū ýōī ì ó í ā òī ēūēī nī òēāēūī ùā, í í è ēóēüòóð - í ùā í ðē+ēī ù, òī èō ì í æī í òñī í òðāōū ā òāō āēóāēī í ùō ēóēüòóðī ùō òðāī āāò, ēī òī ðùā í í ðī æāāēēñū āāçī āùì è òñòāī í āēāī è ēóēüòóðù ì í āāðī ā, í āī ðāāēāī í ùì è í ā ēī āē - āēāóāēēçāōēp, ñòðāī ēāī ēā ē ēī āēāēāóāēūī í ì ó òñī āðó, ēī í ēóðāī òī í ñòū [1]. Ē òī āāā òí ì ì ýí óðāý ðāçī āùāī í í ñòū ì í æāò òðāēðī āāðñý āùā è ēāē çāēī í ì ì āðī í ā ñēāāñōāēā òā - ēēō ēóēüòóðī ùō òñòāī í āī ē. Í í ýōī ē ðāçāī āī ðó í òī ì , ēòī āēī í āāò. Ē í í ðē+ēī āō í ðī āēāī , çāñòāāēýpùēō nī òēī ēī āī ā ñī í āā çāāī āī ðēōū í ā ēī òāāðāōēē è nī ēēāāðī í ñòè. Ē í ðē ýōī ì çāāī āī ðēōū í ā ā ēðēōē+āñēī ì ēēp+ā í òī āñāī ēý ýōēō òāī ì ì āī í ā ē í āēēī āðōāē+āñēēī nī òēāēūī ùì òī ðī āī , ā ā ēēp+ā í āī āōī āēì í ñòè í ñī çī āī ēý èō çī ā+ēì í ñòè āēý ñī āðāī āī í ùō í āùāñōā. Ē āī ò óóò ñðāçó āñòāāò ì í í āī āī'ī ðī - ñī ā – ēāē í +āðòēðü òī ò ēðōā çī ā+ēì í ñòè, ēī òī ðùé í ā āī ç - āðāùāāò ā āðōāēēó, ā ñī í ñī āñōāóāò ðāçðāøāī ēp ðýāā í ā - çðāāøēō nī òēāēūī ùō í ðī āēāī .

Çāāñū ēī āē+í í āñēāā çā í í ēñēī ì í ðē+ēī āñāāā ēāāò āī'ī ðī ñ, +ðī āāēāòü? Ā í ðāēðē+āñēī é í ēī ñēī ñòè ýōī āī'ī ðī ñ

ī ì áòáí èçì àð, ðáòí ī ēī ãèýð, ñððàðáàèýð òī ðī èðī áàí èý ðáí -
 ááí òèé, ī ðī ðèáī ī ī ēī æí Ūō í àçááí í Ūì , à çí à÷-èð ðáí ááí -
 òèé òñèéáí èý ñī òèàèüí ī é èí ðááðàòèè, ñī ēī ÷áí í ī ñèè, ñī -
 èèááðī ī ñèè. Á yòī í ááí çì ī æí ī ááç áááèááòí ī áī ēī í òáī -
 ðóàèüí ī áī í áī ī ēī áí èý yòèð ī ī í yòèé, ī ī ñððī áí èý ì ī ááèáé,
 ī ī çáí èý ðŪèð áŪñððàèèááòü yòè ñððàðáàèè è ðáòí ī ēī áèè
 è, ÷ðī ī ñī áí áàæí ī, òī áòü ī òáí èááòü áñá ī èðñŪ è ì èí òñŪ
 ðàèèð ī ðī òáññī á.

Á èà÷áñòáá ì áòí áī ēī àè÷áñéí é ðáí èè, ñ ī ī ī ūŪð ēī ðī -
 ðī é ý òī ÷ó áŪñððī èòü ñī áñòááí í òð ēī í òáí ðóàèüí òð ēī í ñð -
 ðóèèèð, ý èñī ī èüçòð, èàè áñáááá, ī áŪáí áò÷ í òð í áèèí áé -
 í òð ì áòí áī ēī áèð è áá ñī òèí ēī àè÷áñéí áááí ðàèèð. Ýòá
 ì áòí áī ēī àèý óæá í áñéí èüéī ááñýðèèááðèé ī ðī áèáááð ñááá
 ī òóü á ñī òèí áóí áí èðáðī ī á ì áòí áī ēī àè÷áñéí á ī ðī ñððáí ñòáí ,
 ðī òý yòè òñèèèý áàèáéí í á áñáááá òñī áðí Ū. Á çáí ááí í é
 ñī òèí ēī áèè èí áí í ī yòá ì áòí áī ēī àè÷áñéí óñòáí ī áèá ī ī -
 çáí èèèá È.Áàèèáðñòáéí ó çááí áí ðèòü ī ñī òèí ēī áèè ÒŌI ááèá
 èàè ī ñī ī áŪááðŪáèñý í á áá ááçá [2]. Èì áý á ñáí áí ī ñī ī áá -
 í èè í áááèñòèí èèí áðí Ū é í áèèí áéí Ū é ñèñòáí í Ū é èáðèáñ,
 ī í á á ī ī òáí òèàèá áááð áī çì ī æí ī ñòü ī ī ðī áááí èý ðáçèè÷ -
 í Ūò, èí í ááá ááæá ī ðī ðèáī ī ī ēī æí Ūò, èí í òáí ðóàèüí Ūò ī ðáá -
 èí æáí èè á ðáí èáð áóí áí èðáðī Ūò áèñòèí èèí . Èī í òáí òèý
 Áàèèáðçòáéí á çááñü ī áí á èç ñáí Ūò èçááñòí Ūò, í ī áàèáéí
 í á ááèí ñòááí í áý. Áí èáá òī áí, áí çüí ó í á ñááy ñī áéí ñòü
 ñèáçáòü, ÷ðī èí ðóèèèý í áèèí áéí ī ñèè ñī òèàèüí Ūò ī ðī òáñ -
 ññī á ýáí ī èèè í áýáí ī èáæèð á èí í òáí ðóàèüí Ūò ī ðááéí æá -
 í èýð ì í ī áèð èèáññèéí á ñī áðáí áí í í é çáí ááí í é ñī òèí ēī -
 áèè – Í .Èòí áí á, Ý.Áèáááí ñà, Ō.Ōóéóýì ū, Í .Áóðáüá,
 Í .Øòí ì ī èè, Áæ.Áèáèñáí ááðá, Æ.Áí áðèéýðá. Ýòī í á ī ÷á -
 àèáí ī í á ī áðáŪ é áçáèýá, í ī, ī áðáçí ī áí áí ðý, “ī ðèçðáè
 í áèèí áéí ī ñèè” á yòèð èí í òáí òèýð ī ðèñóòñòáóáð, òī òý è
 á ðáçí í é ñòáí áí è. Í ðī èñòí áèð yòí, ñéí ðáá áñááí, ī ī ī ðè÷è -
 í á òī áí, ÷ðī í áðáñðáðŪ èá ðáí ī ū ñī òèàèüí Ūò èçì áí áí èé
 óæá í á ī ī çáí èýðò í á çáí á÷áòü yòòáèòü ñī òèàèüí í é í á -
 èèí áéí ī ñèè, èí òī ðŪá ðáí ūðá áóáèèðī ááèèñü ì ááèáí í Ūì
 ðá÷áí èáí yòèð ī ðī òáññī á. Í ī yòí èèøü ì í è áèí ī ðáçŪ ì áòí -
 áí ēī àè÷áñéí áī ī ī ðýáèá, èí òī ðŪá, áí çì ī æí ī, áóáóð á ááèü -

í áéøàì ì ðì ááðýòùñý á ðàì èàò ì áðàðáí ðáðè-áñèèò ñì òèí èí-
 àè-áñèèò èññèááí àáí èé.

Í à ýòì ì ì íæí í áúèí áú è çàéí í -èòù ááí áí úá çàì á-à-
 í èý, èàñàðúèáñý ñì áñðááí í í í áèèí áéí í é ì áòí áí èí áèè,
 í í áñòù áúá í áèí ì ì ì áí ò, èí òí ðúé í áéúçý í ñòááèòù á ñòí ðì-
 í á í áðáá òàì , èàè ì ðèñòóí èòù èì áí í í è ì ðì áéáì á ñì òèàèü-
 í í é èí òááðàòèè. Ýòì ò ì ì ì áí ò áúòí áèò çà ðàì èè èàè ì áòí-
 áí èí áè-áñèèà, òàè è òáí ðáðè-áñèèà, è èàñááòñý *áí í ðì ñí á*
ýòè-áñèí áí òáðàèòáðà. Èàè òðááðæááò ì áéí èç èèáññèí á
 í áèèí áéí í áí ì í áòí áá Èèáòñ ì áéí òáð, áúáí ð ì áæáó èèí áé-
 í úì è è í áèèí áéí úì è ì í ááèýì è, í ñí ááí í í á ñèó-áá èò
 ñì òèàèüí í é áááí òàòèè, í èàçúáááòñý áúáí ðì ì ýòè-áñèèí .
 “Í àøè ì ì í ááèè ñèí æí úò, í áèèí áéí úò è ñèó-áéí úò ì ðì-
 òáññí á á ì ðèðí áá è í áúáñòáá èì áðò ááæí úá ñèááñòáèý
 áèý í áøááí ì í ááááí èý. Á í áúáì ñèó-áá á ñèí æí í é í áèè-
 í áéí í é ðááèüí í ñòè èèí áéí í á ì úøéáí èá ì í æáò áúòù í í áñ-
 í úì . Á èèí áéí í é ì í ááèè ñ-èòááòñý, -òí ì áñøðáá ýòóáè-
 òà ì ðì í í ðòèí í áéáí ááèè-èí á, áúçáááøáé ááí ì ðè-èí ú.
 Í í á ñèòóáòèè ñèó-áéí í ñòè è èí òí ðì áòèí í í áí øóí à í á
 áí áèòñý òàéí é áèá ì ðì áí í çí á, ááæá áñèè ì ú ì í éí í ñòùð
 èí òí ðì èðí ááí ú ì èí èàèüí úò ì ðááèèàò áçàèí í ááèñòáèý
 á ñèí æí í é ñèñòáì á” [3].

Çááñù, í í ñòè, ðá-ú èááò í ááóò ñàì úò ááæí úò ýòóáè-
 òáò ì í ááááí èý í áèèí áéí úò ñèñòáì , ñí í ñí áí úò ðáçéí è
 í áí áðàòèì ì ì áí ýòù òðááèòí ðèð ááèæáí èý. Ýòì, áí -í áðáúò,
 ðì èü ñèó-áéí úò ì àèúò áí çááéñòáèé á ñèòóáòèè áúñí èí é
 ñì òèàèüí í é í áóñòí é-èáí ñòè. Ýòì òí, -òí á ñáí á áðáì ý èèáñ-
 ñèè ðááí èðòèè í áí çí á-èè èàè “ì ðì ì ááèáí èá ñì áðòè ì í-
 áí áí í”. Í èí í áí çí í æí í ñòáé, èí òí ðì á í ðèðúáááòñý á ñèòóá-
 òèè áúñí èí é í áñòááèèüí í ñòè í áèèí áéí úò ñì òèàèüí úò
 ñèñòáì , òàè æá áúñòðí çàèðúáááòñý. È ì ðì ñòí ì ðì ì ááèáí èá
 á ì ðèí ýòèè ðáøáí èý í èàçúáááòñý ñóáüáí í í ñí úì , òí òý è
 ì í ñí áøí í á í áí ðááèèüí í á ðáøáí èá ì í æáò áúòù ñóáüáí í í ñ-
 í úì í á ì áí úøá. Áòí ðì é ì ì ì áí ò – ýòì ì í í èì áí èá òí áí,
 -òí ñòí ì á ðáçí úò áí çááéñòáèé í á í áèèí áéí óð ñì òèàèüí óð
 ñèñòáì ó í á ì ðèáí áèò è ñòí ì áðí í ì ó æá ðáçóèúðáò. Ýòì ò
 áááèòèéáí úé ýòóáèò ñàì ñí áí é ðáçóí áèñý (-òí áúèí òáí-

ðãðè÷ãñèè íí ðããããí í) á ñèó÷ãà èèí áéí íãí ãçãèÿãà, í í òàéí é ãçãèÿã à í àèèí áéí íí ñèó÷ãà èàè ðãç è áãããð è í øèá-èàì , í éí òí ðÛò ãí ãí ðèò Ì àéí òãð. Äèÿ ñí òèàèüí Ûò í ðí-òãñíí á í ãí í í èí ãí èã ÿòí ãí ÿòòãèòà áãéñòãèòãèüí í í íæãð áÛòü í÷ãí ü íí ãñí Ûí . Í ðèí áðíí çããñü í íæãð áÛòü éí ðã-ðãñí Ûé ÿðè÷ãñèèè ðãçòèüòãð, éí òí ðÛé í ðèãí àèò á ñãí áé ðããí òã "Äèãããðã ñí ããñðè" Ä.Èãòããð. Ä í áéí òí ðí í òí ðí-Ûãí èè í í çãó÷èò òàè: áãà áÛñí éí í í ðãèüí Ûò ÷ãèí áãèà í í áòò ñí çããòü ñ áÛñí éí é áãðí ÿòí í ñòüð áÛñí éí í í ðãèüí óð áðóí í ó. ÿòí ãí í í æí í í æèããòü òí æã ñ ãí ñòãòí ÷í í é í áðí é áãðí ÿòí í ñèè è í ò áðóí í Û èç òðãò ÷ãèí áãè, í í ãí ò í í ðãèü-í í ñòü áðóí í Û, ñí ñòí ÿÛãé èç ÷ãòÛðãò áÛñí éí í í ðãèüí Ûò èðããé, óæã áãðãí ðèðí áãòü òãí ðãðè÷ãñèè í áèüçÿ, áãðí ÿò-í í ñòü ÿòí ãí ñí áÛòèÿ ðãçèí í áãããò [4]. Í àèèí áéí Ûé ÿò-òãèò ñòí í èðí ããí èÿ ÷ãèí áã÷ãñèèò èã÷ãñòã áãããð è ðãçòèü-òãòò, í á í òãã÷ãðÛãí ó í ðí ãí í çò, ñããèãí í í ó í á í ñí í áã èè-í áéí Ûò í ðããñòããèãí èé. Çããñü ñí áãðæèòñÿ òãí ðãðè÷ãñèè í ãí ñí í ããí í Ûé í òããò í à òàè ÷ãñòí óãèãèÿðÛéè ÿòòãèò èè÷-í í ñòí Ûò òðãí ñòí ðí àòèè èðããé, í í í áããðÛèò ãí áèãñòü. Äí áÛãí ðí ã – í ãí è, à í í ñèã – ñí ãñãí áðòãèã. Ì í í æãñòãí òí ðí øèò èðããé ãí áèãñðè ãí ãñã í á í áãÛããò òí ðí øóð ãèãñòü.

ÄÛã ãí èãã æãñòèí áÛñèãçãèñÿ á í èãí á ÿòè÷ãñèèò í í ñèãã-ñòãèè òãò Ì áòí ãí éí ãè÷ãñèèò í í áãèæãé, éí òí ðÛã ñãè÷ãñ í áãèðããðòñÿ á í áóéã, í æí èç ðí ññèéñèèò òèèí ñí òí á: "Ó÷è-òÛããÿ í áÛóð òãí áãí òèð áãèæãí èÿ òí í á áãããòãòí ñòí-èãðèè, í áððóãí í í ðããí í éí æèòü, ÷òí í í áãÿ ÿí èñòãí í éí-ãèÿ í í èãí è÷ãñèè çãí ñòðãí à í ðí òèã èãðòãçèãí ñòãà è, ñòãèí áÛòü, ñãí Ûò æéóãéí í Ûò í ñí í ããí èé í í ãí áãðí í áéñéí é òðãí ñ-òãí áãí òãèññòñéí é Ì áðòèçèèè è ñí í òããòñòãóðÛãé áé éóèü-òòðÛ. ÿòí áãéñòãèòãèüí í òàè, è áãæã á çí à÷èòãèüí í ãí èü-øãé ñòãí ãí è, ÷ãí Ì í æí í áÛéí áÛ ñããã í ðããñòããèèòü ãí ðèí-ðè. Äí èãã òí ãí , í í áÛé í í äòí ä è í í çí ãí èð ñèí æí í ñèè í ðããðãÛããò èãðòãçèãí ñèóð í áðããèãí ó á ÷ãñòí Ûé è á ðÿãã ñèòòãèè *í ãí í çí ã÷í ããñòðòèèèãí Ûé ñí í ñí á æèçí áããÿ-òãèüí í ñòè*, áããòÛèè è í áèçããæí í í ó éí èèãí ñó òàèèò ñèí æí Ûò ñèñòãí , èàéí é ÿãèÿðòñÿ ñí òèí éóèüòòðí ãÿ òãèí ñò-

í î ñòù" [5]. Í ðî áî àèì àÿ çääñü ì Ùñëü ðàçääëÿâðñÿ ì í î àèì è ñòî ðî í í èèàì è í àèèì áéí í áî ì í î àòî àà – ðä÷ü èääò í à í ðÿäí-áí é ì àòî áî èí àèè à ðàì èàò ì ðèí òèí í à, òñòàí í àèáí í Ùò èèàñ-ñè÷-áñéí é í àòéí é. Ñ ì í ÿàéáí èàì ÿòí é ì àòî áî èí àèè ì áí ÿ-âðñÿ ñàì à í àóèà, ì í ñèí èüéò çääñü í àì èí óàì í í àððøääðñÿ áá àèàáí Ùé ì ðèí òèí à èèàññè÷-áñéí ì òî ðî àòà – áí çì í æ-í î ñòù í áí í çí à÷í Ùò ì ðääñèàçáí èé, í ñí í àáí í Ùé í à èàððà-çèáí ñèèò èèí áéí Ùò ì í àáëÿò. Á çí à÷èò, ì ðääí í èääääðñÿ ì ðèí òèí èàèüí í èí í à èñí í èüçí àáí èà ðî áî çí àí èÿ, èí òî ðî á ñí àðàì áí í àÿ í àóèà ì ðääèàääàò à èà÷-áñòàá áàçí à Ùò ì í àáèé àèÿ í àðà Ùáí èÿ ñ ðàçèè÷íí ðî áî ì í àóáéòàì è, àèèþ÷-àÿ è ñí òèàèèüí Ùá. Áèàáí í à çääñü – ó÷èò àððèàðèáí í ñòè áí çì í æ-í Ùò ì ðî áî áí çí à. Ýòí í ñí àáí í í ààæí í à ñèó÷-áá ñí òèí èóèü-òóðí Ùò ñèñòàì, ááá ì í ñèääñòàèÿ í àó÷-àòà ÿòòàèòí à í àèè-í áéí í ñòè ì í àóò à Ùòù èàððàððòî èè÷-áñèè è. Èì áí í í ÿòà ÿí èñòàì í èí àè÷-áñèàÿ ðääí èþòèÿ ì í çáí èèèà áí áí ðèòù ì í î ñòî í àèèàññè÷-áñéí ì ÿòàì à ðàçàèèòèÿ í àóèè.

Í áñéí èüéí, áí çì í æí í, çàòÿí óòàÿ ì àòî áî èí àè÷-áñèàÿ ÷-áñòù ÿòí é ñòàòüè ì ðèçááí à ì í à÷-áðèí óòù ñèääòþ Ùáá: í àèè-í áéí Ùé ì í àòî à è ðàññí í ððáí èþ ñí òèàèèüí Ùò ñèñòàì ðàçèí ì áí ÿò ì í í àèá í ðèà Ù÷í Ùá àçàèÿà Ù í à ñí òèàèèüí Ùá ì ðî òáñ-ñü. Í ðî áèáí à ñí òèàèèüí í é èí òáððàòèè çääñü ì í æàò í èà-çàòùñÿ í áí í é èç èèþ÷-áá Ùò, ì í ñèí èüéò èì áí í í í à, áóáó-÷è ì áðàèí æáí í í é í à ÿç Ùé í àèèí áéí Ùò ì í àáèé, í èàç Ùáá-âðñÿ ðáñí í ñáÿçáí í í é ñ áí í ðî ñàì è ñí òèàèèüí í é òñòî é÷-èáí ñòè-í àóñòî é÷-èáí ñòè, áí í ðî ñàì è æèçí áñí í ñí áí í ñòè ñèñòàì Ù èàè òàèí áí é.

Àèÿ ðàøáí èÿ ì í ñòàèèáí í Ùò áí í ðî ñí à ÿ ààèüøá áóáó ì í èüçí ààòùñÿ ñí àñòááí í í é ñàì í í ðááí èçàòèí í í é ì í àáèüþ ñí òèàèèüí Ùò èçí áí áí èè [6], ì í ñòòî áí í í é í à í ñí í àáí èè óí ñí ÿí óòí é à Ùòá í áóáé í àèèí áéí í é ì àòî áî èí àèè. Ñ ì í í-ì í Ùüþ ÿèò ì ðääñòàèèáí èé ì í í ðî áóþ áí áñòè í àèí ðî ðÛá èí í òáí óáèèüí Ùá àèòáí ðÛ á í í í èì áí èà ì ðî òáññí à ñí òèàèè-í í é èí òáððàòèè, ì ðááèí æèòù áí çì í æí í ñòù èò ì í ðääèéáí-í í é òèí í èí àèçàòèè. È ÷òí ààæí í – ì í èàçàòù òáí í î ñòî í óþ í àèòðàèèüí í ñòù ÿòí áí í í ÿòèÿ, à Ùéòè í à çàèèþ÷-áí èá, ñèääòþ Ùáá èç í àèèí áéí Ùò ì ðääñòàèèáí èé – èí òáððèòí-

áái í î nõù è äåçei ðääðeðĩ áái í î nõù (ei äeäeäóäeèçeðĩ áái -
í î nõù) ì î áóð ðáái ðàòù èäe í à ðaçäeðèä (ì î æàð ääæá óñòí é-
-èái á, í áí ðeéí í ýþùääñý îò ýái epöei í í áí ì óðe), ðäe è äää-
ðäáàòeþ ñí ðei éóeuóóðí í é ñeñòái ù. Áñã çäeñeò îò ðí áí, èäeèä
òĩ ðĩ àòù ñí ðeäeúi í é ei ðääðeðĩ áái í î nõù è áóáóð à ñeñòái à
ì ðeñóòñòái áàòù è áí ì ei èðĩ áàòù.

Ñí ðei ei äe-áñeèä ì î ääeè, ì î nõðĩ áí í ùá í à ì ñí í áái èè
í äeéí áei ùó ì î áóí áí á, -àñòí í açùääþò ì î ääeyì è ñí ðeäeü-
í í é ñái ì ðáái eçäòeè, ì î ñei eüeo èì áí í í ýóáèòù ñí ðeäeü-
í í é ñái ì ðáái eçäòeè, áóáó-è èäei óýññái ðeäe ýeðò ì î ää-
èäe, çäááþò ðí äeáái èä ñí ðei éóeuóóðí í é äei àì èèè, ei òí-
ðĩ á í à ì ðí ðeäeäei ñú ñeáí çù ì ðeçì ó èei áei ùó ì î ääeäe.
Áí èää òí áí, ääei ñóái ì ðáái eçäòei í í ùó è ñái ì ðáái eçä-
òei í í ùó ì áóái eçì í á, í áí äðóæeäáái ùó à ì ñí í áä ðaeí é
äei àì èèè, à ì -áðáái í é ðaç ì î äóáðæääáò è í áí ñí í áùääáò
í áái çì í æí î nõù ðaññí äððeäáòù î ääeúi ì ñí ðeäeúi ùá è éóeu-
óóðí ùá ñí ñòäeýþùèä à ì ðí óáññáò ñí ðeäeúi ùó eçì áí á-
í éé. Áðóái é áñí äeò, í á ì áí áä ääæí ùé ñ òí -èè çðái ey
í àøäé ì ðí áeái ù - í áðàùái èä è ñái ì ðáái eçäòei í í ùí
ì î ääeyì, ì ðeðùääáò ì áðáá í àì è í áí ó ääæí óþ äey ñí áðá-
ì áí í ùó ì î áóí áí á áí çì í æí î nõù - ðaññí äððeäáòù epáóþ
ei í éðáòí óþ ì î ñòäeái í óþ çäáá-ó ñ ááóó ì î çeðeé - ì äeðí-
è ì èeðí-, -äei áäe è ñeñòái à, à ì òñþäà - ei äeäeäóäeèçe-
ðĩ áái í î nõù è ei ðääðeðĩ áái í î nõù. Áäei à òí ì, -òí ñái ì-
ì ðáái eçäòei í í ùá ì î ääeè ñí ðeäeúi í áí eçì áí áí ey ì î ñái í é
ì ðeðí ää ñái áái ì î ýäeái ey à ðái èáò í áùeò í äeéí áei ùó
ì î áóí áí à èì áþò ei ðääðeäeái ùé ðäðeäeðäð, ì ðeái ðeðí áä-
í ù í à ääei ñòái ýeðò äáóó óðí áí äe ñeñòái í í é ðäeúi î nõù,
eç í èò èääei äeái í, ei ääà ñeñòái í ùá ýóáèòù (éóeuðó-
ðä, í áùáñòái) ì î ääeyþò ei äeäeäóäeúi ùá (á ñòäðeñðe-áñ-
èè çí à-èì ì ì ei èe-áñòáá ñeó-ááá), à ei ääà í áí áí ðí ò - ñe-
ñòái í î nõù óðä-eäááò ñái þ ì î ääeýþùóþ ñeéó. Ýòè ì î-
ääeè ì î çái eyþò ì î ñí î ðáòù í à ñí ðeäeúi ùá ì ðí óáññù èäe
à í eái à ñeñòái í ùó ðeñóí ei á, ðäe è à ì àøóááá ì áðñí äe-
ðeäù ei äeäeäóäeúi ùó ì î áñái áái ùó ì ðeäeèè. Á í àøái
ñeó-ää ì ù ì î ì ðí áóái óäeäáòù à ýeðò ááóó ì áðñí äeðeäáò
ýäeái èä ñí ðeäeúi í é ei ðääðeäeèè.

×òí ì î æí í ñeäçáòù í ýäeái èè ñí ðeäeúi í é ei ðääðeäeèè
ñ òí -èè çðái ey ì äeðí ì ðí óáññí á? Ñái í á ääæí í á ýòí òí,

÷òí èí í òèàóðàòèù ý èí ðàáðàòèàí ùò ñí òèàèùí ùò í ðí òáññí à òáñí í – è í íæí í ààæà ñèàçàòù àçàèì ííí ðàáàèùðùà – ñàý-çàí í à ñ ñí ñòí ýí è ýì è ñí òèàèùí í è ñòààèèùí í ñòè – í àñòà-àèèùí í ñòè. Ýòí ò í à í áðàùé àçàèùà òðèàèàèùí ùé òàèò ñòáí í àèòñý í á òàèèì òðèàèàèùí ùì , àñèè ì ù ííí ðí áóáì çàáàòùñý áíí ðí ñíì í òáí í ÷ í áí òàðàèòáðà – ÷òí ñ÷èòàòù àèàáí àèù í áùáñòàà – ñòààèèùí í ñòù èèè í àñòààèèùí í ñòù è, ñí í òàáòñòááí í í , ýàèùàòñý èè áèàáí ñí òèàèùí àù èí òá-áðèðí ááí í í ñòù. Í í á áèàáí á ááí íí ñéó÷áá ì ù áóááì ííí èì àòù àñà óó æá ñí í ñí áí í ñòù è óñòí è÷èáí ò ó ýáí èðòè-ííííí ó ðàçàèòèð, è ýáí èðòèííí ùì èçì áí áí è ýì ááç óá-ðí çù èàòàñòðí òè÷àñèèò í áðùáí á. Í èàçùááàòñý, í áèèí áé-í àù òáí ðèù ááàò í ñí í ááí èà àèù áçááøáí í í áí í òááòà – ñàì à í í ñááá èí òááðèðí ááí í í ñòù ì í æàò ðááí òàòù èàè áí áèàáí , òàè è í áí áí ðí ò. Áñà çààèñèò, èàè áñááá, í ò ì áðù ýòí è èí òá-áðèðí ááí í í ñòè. Áí ò í ì áðà è ñèááóáò áí áí ðèòù í ðááì áóí áá.

Í ðáí ùøá í áí áí í èðàòí í ì ùòàèàñù ááòù òèí í èí àèçàòèð óí íí ýí óòùò ñí ñòí ýí èé ñí òèàèùí í è ñòààèèùí í ñòè – í á-ñòààèèùí í ñòè, í ðááèáááý ðáññí àòðèááòù í á ááá, à òðè òí ðí àòà òàèèò ñí ñòí ýí èé – ñí áñòááí í í ñòààèèùí í ñòù, í á-ñòààèèùí í ñòù í áðáí áí è í áñòààèèùí í ñòù àòí ðí áí ðí áá [7]. Ýòè ñí ñòí ýí è ý í ðèí òèí èàèùí í ðàçèè÷àòñý ñáí èì è ñèñòáí í ùì è í áðáì áòðáì è, ÷òí í ñí áí ááæí í , í ðí áí í çàì è í í ÷àñòè áí çì í æí í ñòè ýòí áí ñàì í áí óñòí è÷èáí áí ýáí èð-òèíííííí ðàçàèòèù. È í ðè ýòí ì ì áðà è óí ðí àò í ðèñóò-ñòáóðùáé á í èò èí òááðèðí ááí í í ñòè ýàèùàòñý í áí í è èç íí ðááàèùðùèò òàðàèòáðèñòèè.

Áèááí ùì ííí ýòèáí , èí òí ðí á í í çáí è ýèí ì í á áááñòè ýòè ðàçáàèáí è ý ñòààèèùí ùò – í áñòààèèùí ùò ñí ñòí ýí èé áùèí ííí ýòèá ñí òèàèùí í è ýí òðí í èè. Ýòí ííí ýòèá èàè í áèùçý èó÷øá í í áóí àèò è àèù òáò í í áùò øòðèòí á á èí í òáí óóàèè-çàòèè ñí òèàèùí í è èí òááðàòèè, èí òí ðùá ì ù èùáì .

Çááñù ñí í áá áùí óæááí à í í çáí èèòù ñááá í ááí èùøí á ì áòí-áí èí àè÷àñèí á í òèèí í áí èà, ÷òí áù ñèàçàòù í áñèí èùèí ñèí á í òáò àèñéóññèýò, èí òí ðùá áááóòñý áí èðóá í ðááí ì í ÷ í ñòè èñí í èùçí ááí è ý ííí ýòèù ýí òðí í èè á ñí òèí èí áèè. Ááèñò-àèòáèùí í , á í áó÷í è í áéòí á ííí áùèí áááááí í á í áó÷í ùò

ñòáðàð, ààèáèèò íò áóì áí èòàðí Ùò, èàñàèíñù áíí ðíñíá, ñáyçáí í Ùò ñ òáðì í àèí àì è-áñèèì è í ðí òáññàì è (Đ.Éèàó-çèón, 1895 á.). Í í í áí áóí àèì í òù òí áí èèè áðóáí áí í í í ýòèý í í áòááðæáááòñý èèè í òðèòááòñý í á òí èüèí àèñèóññèýì è, ñèí èüèí àèðóàèüí Ùì è í áó-í Ùì è í ðàèðèèàì è. Í í ñèí èüèó áí í ðí ñù í í ðýäèà è ááñí í ðýäèà (òáí ñà) í èàçÙáàðòñý áàæ-í Ùì è àèý ì í í àèð àèñòèí èèí, òí è í áðàÙáí èà è ýòì ò í í í ýòèð ñòàèí èí àè-í Ùì àèý òèçèèí á è àñòðí í í í á, àéí-èí áí á è èèí áàèñòí á, ýéí í í èñòí á è í í èèòí èí áí á. Òàè èàè ñí òèí èí áàì òí æá í á í áí éòèñù áàç í ðááñòáàèáí èý í í àèè-èè èèè í òñòòñòàèè ñí òèàèüí í é óí í ðýáí -áí í í ñòè, òí è çááñù èñí í èüçí ááí èà í ðááñòáàèáí èý í ñí òèàèüí í é ýí òðí í èè èàè ì áðá ñí òèàèüí í é í áóí í ðýáí -áí í í ñòè ñòáí í àèòñý èí àè-í Ùì . Òí òý, èí í á-í í, ááí áí ááðáí èà á ñí òèí èí àè-áñèí á í í-í ýòèéí í á í í èà èáàð í á áàç ñí í ðí òèàèáí èý, í í ýòí ýàèýáð-ñý áí í èí á í í ðí àèüí Ùì àèý í í í ýòèéí Ùò í í áðáñòá, í ñí ááí-í í á ñèò-áá èò í ááóì áí èòàðí í áí í ðí èñòí æááí èý. Ñ ì í áè òí -èè çðáí èý, ñí òèí èí àè-áñèáý áí ñòðááí ááí í í òù ýòí áí í í í ýòèý í ðí àèèòí ááí á í ðáæáá áñááí òáì, -òí í ðí ñòí óáí á-èáðáí ðèòñý í í èýðí Ùì è í í í ýòèýì è í í ðýäèà è òáí ñà ñí-òèí èí àèè í èèàè í àèüçý á ñèèó èì áí í í òáð í áí áí í çí à-í í-ñòáè, èí òí ðÙá ñí í ðí áí æáàðò í ðááñòáàèáí èý í ñòáàèèüí í-ñòè, ñ í áí í é ñòí ðí í Ù, è í áñòáàèèüí í ñòè - ñ áðóáí é. ×òí çááñù òí ðí òí, à -òí í èí òí ñ òí -èè çðáí èý í áðñí áèòèá ñí òèàèüí í áí ðàçàèòèý? Í à ýòí ò áí í ðí ñ í áò í òááòá á òáðì è-í áò í í ðýäèà èèè òáí ñà, í í áñòù í òááò á òáðì èí áò ì áðÙ í í ðýäèà (òáí ñà) - ì áðÙ ñí òèàèüí í é í ááyí òðí í èè (ýí òðí-í èè). Áí èáá òí áí, çááñù áí çì í æí Ù áàæá óñèí áí Ùá -èñèí áÙá í í èàçàðáèè, í í çáí èýðÙèà áÙñòðáèááòù ñí Ùñèí áóð èáð-òèí ó í ðí òáññá. Áñòù í áèèé ýí òðí í èéí Ùé àèáí àçí í (èí ðè-áí ð), á èí òí ðí òí èüèí è áí çì í æí Ù ýáí èðòèí í í Ùá, ááç-èðèçèñí Ùá ñí òèàèüí Ùá èçì áí áí èý. Í á ýòí ì í í áí áí ðèì í á-ñèí èüèí í èæá.

Í í èà ááðí àì ñý è ñí òèàèüí í é èí òááðáòèè. ×òí í àì çááñù ááàð í í í ýòèá ñí òèàèüí í é ýí òðí í èè? Í áí áðóæéá ñáyçù ì áæáó ýòèì è ááóí ý í í í ýòèýì è - ñí òèàèüí í é èí òááðá-òèè è ñí òèàèüí í é ýí òðí í èè - ì Ù í í èó-èì áí çì í æí í òù

í ðí èí æèðü ì í ñòèé è óí íí ýí óòùì òèì àì ñí òèàèüí í é ñòà-
 àèèüí í ñòè – í àñòààèèüí í ñòè, èí òí ðùá èàé ðàç ÷àðç ýí òðí-
 í èéí Ùá í í èàçàòàèè è íí ðàààèýðòñý. À óæá ýòí í í çáí èèò
 ñààèàòü í òáí í ÷í Ùá àùáí àù í í í í áí áó òí áí, èàèàý èí ðààðà-
 òèý ýàèýáòñý í í òèì àèüí í é ñ òí ÷èè çðáí èý ýáí èðòèí í í Ùò
 í àðñí àèòèà òí áí èèè èí í áí í áùáñòàà.

Í à÷í àì ñ íí ðàààèáí èý ñí òèàèüí í é èí ðààðàòèè, èí òí ðí á
 ì í æàò áùòü ñí í òí áñáí í ñ í í í ýòèàì ñí òèàèüí í é ýí òðí í èè.

Èí ðààðàòèè á àáí í íí ñéó÷àá ý áù íí ðàààèèèà èàé ì áðò
 ñáýçáí í í ñòè ÷èáí í á í áùáñòàà, ì áðò ñèí ððàèèðí ááí í í ñòè,
 ñí àèáñí ááí í í ñòè èò í ðàèòèè. Áí áí ðèòü çááñü èì áàò ñí Ùñè
 èì áí í í í ðàèòèèàò, èàé ñèñòáì á óñòí ýàøèòñý í ðèáù÷-
 í Ùò, èèøü ÷àñòè÷í í í ððáòèáèñèðí ááí í Ùò áàéñòàèé. Í ðè
 ýòí ì èí ðààðàòèè ý í à óðí áí á ñèí á (áàèèàðàòèè) á èà÷áñòàà
 í ðààì àòà èññèááí ááí èý áðýá èè ì í æàò í ðàáñòààèýòü í ðàè-
 òè÷áñèè èí òáðáñ. Í á èí òáðáñí á á ááí í íí ñéó÷àá è òà
 ñèí í ðàèí èðí ááí í í ñòü, èí òí ðáý áí çí èèáàò èàé ðàçóèùòàò
 áí áðí áé ðàáòèýòèè, í àèè÷èý áí áðí ááí èí í ðàèí áòí ðà. Ýòí
 ì í æàò áùòü ñèí ðàá ñèòóàòèáí Ùì ñí òðóáí è÷áñòáí ì, à ì í æàò
 í ðí ñòí í áí í áðáí áí í Ùì áùí í èí áí èàì èí ì áí áù, ÷òí è èí ðà-
 áðàòèè í òí í ðáí èý í á èì áàò.

Í àèè÷èá ñáýçáí í í ñòè, ñí àèáñí ááí í í ñòè í ðàèòèè, á ñáí þ
 ì ÷áðááü, í çí à÷áàò í àèè÷èá íí ðàààèáí í í áí ñí òèàèüí í áí í í-
 ðýáèà, í àèè÷èá ñòðóèòóðèðí ááí í í ñòè ñí òèàèüí Ùò í òí í-
 øáí èé. Áñèè í í çáí èèòü ñàáá áí áí ðèòü í í áèí é ì áðá èí ðà-
 áðèðí ááí í í ñòè (áí í óñèàý, ÷òí ñáýçáí í í ñòü ì í æàò áùòü
 áí èüøáé èèè ì áí ùøáé), òí ì Ù ñðàçó áùòí àèì í à í ðàáñòàà-
 èáí èà í ì áðá òí í ðýáí ÷áí í í ñòè, ÷òí è ýàèýáòñý ñí Ùñèí áí é
 èàèí òýññáí òèáé í í í ýòèý ñí òèàèüí í é ýí òðí í èè, á ááðí áá –
 í ááýí òðí í èè (í í í ýòèá èàé áù ñèì ì áðòè÷í í á í í í ýòèþ ýí ò-
 ðí í èè è í çí à÷áùáá ì áðò í í ðýáèà, à í á ì áðò òáí ñà). Õàèèì
 í áðáçí ì, ì Ù ì í æáì ñèàçàòü – ÷áì áùøá èí ðàáðèðí ááí í í ñòü
 òí áí èèè èí í áí í áùáñòàà (ñí í áùáñòàà), òáì í èæá ááí ýí òðí-
 í èéí Ùá í í èàçàòàèè.

È çááñü áñòü í áèí ñóùáñòááí í Ùé ì íí áí ò – á ðáì èàò ñàì í-
 ì ðááí èçàòèí í í Ùò ì í ááèáé ì Ù áí èæí Ù í ðèàçàòüñý í ò æáèà-
 í èý ðáññí àððèáàòü ñí òèàèüí óþ èí ðàáðàòèè èàé ñòàòè÷á-

ñêèé òàèò, à òí èüèí èàé òàèò ì ðí òáññòàèüí Ùé. Èí Ùì è ñêí-
 ààì è, ÿòí òí, ÷òí ñòÙáñòáóàò òí èüèí í à óðí áí á ì í áñááí áá-
 í Ùò í áí ðáðÙáí í áí ñí ðí èçáí äýÙèòñý áçàèì í ááéñòàèé.
 Ýòí ò çáí ðáò ñéááóáò ì ðáæáá áñááí èç òáí ðáòè÷áñéèò ì ðáá-
 ñòááéáí èé – áñá ñàì í í ðááí èçàòèí í í Ùá ì í ðýáèè (ñí òèàèü-
 í Ùá ñòðóéòóðÙ) áñáááá ì ðí òáññòàèüí Ù. Á èì áí í í ÿòè ñòðóé-
 òóðÙ è ààðò òí, ÷òí ì í æí í í àçÙáàòü ðááèüí Ùì è ñàì í áí ñ-
 ì ðí èçáí äýÙèì èñý ñí òèàèüí Ùì è èí òááðèðí ááí í í ñòýì è.
 Ðáí áá ì àèäý ñêí ðí ñòü ñí òèàèüí Ùò èçì áí áí èé ì í çáí èýèà
 í á çáì á÷àòü ÿòí ò òàèò í à ÿì í èðè÷áñéí ì óðí áí á. Í í ÿòí
 óæá í ááí çì í æí í á ñèòóáòèè í àøáé, ì í í ðáááéáí èð Ááó-
 ì áí á, “òáéó÷áé ñí áðáì áí í í ñèè”. È òí ááá èí òááðáòèý –
 ÿòí ì í í ðáááéáí èð ì ðí òáññ.

Í í çãáñü áñòü í áí à òí í èí ñòü, èì áðÙáý í òí í øáí èà è
 ñáýçè ì èèðí - è ì àèðí - óðí áí áé èí òááðáòèáí Ùò ì ðí òáññí á.
 Í ðí òáññòàèüí áý ì ðèðí áá èí òááðáòèè òí ðí øí çáí áóí á í à
 ì èèðí óðí áí á, óðí áí á ì í áñááí ááí Ùò ì ðáèòèè-áçàèì í í òí í-
 øáí èé. Í à óðí áí á ì àèðí ñòðóéòóð, í òááéáí í í áí ðáññì í ò-
 ðáí èý ñí òèàèüí í áí èáí áøáòòà ì Ù ì í æáì àèááòü áí ñàòí ÷-
 í í ñòáàèèüí Ùá èí í òèáòðáòèè èí òááðèðí ááí í í ñòáé, ì í æáì
 àèááòü ðáçí Ùá èò ñí ÷áòáí èý, í í ì í æáì í ááéðáàòü è áÙñòðí
 ñí áí ÿðÙèáñý èáðòèí Ù áí çí èéí í ááí èý – ðáñí ááá í ñòðí á-
 èí á èí òááðèðí ááí í í ñèè¹. Áñá ÿòí èì ááò í ðýì í á í òí í øáí èá
 è í àøáé çááá÷á – ì í èáçàòü, èàè ðáçí Ùá èí í òèáóðáòèè
 èí òááðèðí ááí í ñòáé áèèýðò í à ì áðñí áèòèáó óñòí é÷èáí áí
 ðáçáèòèý, í òí í ñèòáèüí í ñòááèèüí í áí ÿáí èðòèí í í í áí áàè-
 æáí èý í áÙáñòáá.

Ñí à÷àèà ì ðí í èøáì í áéí òí ðÙá í ñí í áí Ùá òáðáèòáðèñ-
 òèèè *ñí ñòí ýí èý í ðí òáññá* èí òááðáòèè í áéí ááí óñèí áí í áí
 í áÙáñòáá, èñí í èüçóý ì ðè ÿòí ì í í í ÿòèá ñí òèàèüí í é ýí òðí-
 ì èè. Ýòè òàèèá òáðáèòáðèñòèèè:

¹ Здесь необходимо некоторое терминологическое уточнение. Близкие по звучанию и написанию слова “интегрироваНность” и “интегрироваНность” носят в данном случае разную смысловую нагрузку. В первом случае это причастие, указывающее на процесс интеграции, а во втором – существительное, обозначающее социальные структуры, островки социальной упорядоченности, возникающие как результат интеграции.

1. *Óðí ááí ü í áúáé í ááyí òðí'í èè* – ì áðà àèòòàèüí í é èí òááðèðí ááí í í ñòè.

2. *Èaðòèí à èçì áí áí èý í í èàçàòáèý í áúáé èí òááðèðí-ááí í í ñòè, èí í òèáòðàòèý í ðí óáññà èçì áí áí èý.* Í í í í æáò ì áí ýòñý ñòðáì èòáèüí í – ðí ñò ýí òðí'í èè, èðèçèñ, áúñò-ðáy ááçèí òááðàòèý èèè, í áí áí ðí ò, áúñòðí á í áááí èá ýí òðí'í èè, áúñòðáy èí í ñí èèáàòèý, ðí ñò ñí èí ÷áí í í ñòè. Ýòí ò í í èàçàòáèü í í æáò ì áí ýòñý í í ñòáì áí í í, áðáéóóý è áí èü-øáì ó í í ðýáéó èèè, í áí áí ðí ò, è áí èüøáì ó ááñí í ðýáéó. Í í æáò ñí ááðøáòü èáèèá-òí èí èááàòáèüí úá ááèæáí èý á ðáì èáò í í ðáááéáí í í áí àèáí áçí í á ýí òðí'í èè – àèáí áçí í á èí òááðèðí ááí í í ñòè.

3. *Ðáñí ðáááéáí í í ñòü èí òááðèðí ááí í í ñòè (í ááyí òðí-í èè)* í í ñí òèáèüí í í ó í ðí ñòðáì ñòáó – ðáèüáò ñí òèáèüí í áí èáí áøáòðà. Ýòí í ÷áí ü ááæí úé í í èàçàòáèü. Áñèè í áðáúé ì í æí í áúèí í áçáàòü “ñòááí áé òáì í áðáòòí é í í áí ñí èòáèþ”, áòí ðí é – àèí áì èèí é èçì áí áí èý ýòí é òáì í áðáòòú, òí ýòí ò í í èàçàòáèü óæá í í çáí èýáò áí áí ðèòü í èá÷áñòá èì áþúáèñý á í áúáñòáá èí òááðèðí ááí í í ñòè, è í í áðñí áèðèááò, í ðè ýòí í í ðèðúááþúèòñý. Áñèè *ðáñí ðáááéáí èá ðááí í í áðí í á* (í òí í-ñèòáèüí í, èí í á÷í í, èáé è áñýèé èáí áøáòðà), òí ì ú èì á-áì ÷òí-òí òèí à ðááí èí í í áí ñí òèáèüí í áí í áéçáæà. Áí'í ðí ñ: ýòí ðááí èí á áí çááèáí í áý è óòí æáí í áý èèè çáí óúáí í áý è í í ðí ñøáy áóðýýí í í ? Èí úì è ñèí ááì è, èì ááì ðááí óþ í í áñáì ó í ðí ñòðáì ñòáó í èçéóþ ýí òðí'í èþ (ðááí í í áðí í áúñí-èí èí òááðèðí ááí í í á í ðí ñòðáì ñòáí) èèè ðááí óþ áúñí éóþ ýí òðí'í èþ – í í ñòè, ðáñí ááþúááñý ñí òèáèüí í á í ðí ñòðáì-ñòáí. Áñèè *ðáñí ðáááéáí èá í áðááí í í áðí í á*, òí èì ááì “áí ðáú è áí ááèí ú”. Ýòí í çí á÷ááò, ÷òí áñòü èí òááðèðí ááí í úá áðóí-í ú – ì í æáò, áðáæááí ñèèá, ì í æáò, ðáèèáèí çí úá, èðèè è-í àèüí úá, ì í èí ááæí úá. Ááæí í, èáèí é áðááè í í è çàòáàòú-ááþò, ñèí èüèí èò, í áñèí èüèí í í è àèòòáðáí òèðí ááí ú ì áæ-áó ñí áí é (í í ðáí òèáè ñèýýí èý èèè óñèéáí èý èí í òðí í òàèèè). È áñèè í áðáúáòñý è í áðáçí úì í ðááñòáèéáí èýì, òí çááñü áí èáá í í áòí áýúèì áóááò óæá í á í áðáç í ðí ñòí èáí áøáòðà (óñòí é÷èáí ñòü), à í áðáç í í ááèæí í áí èáí áøáòðà, èí ááá èá-èáy-òí áí ðá (èí èáèüí úé í í ðýáí é, í í í èæáí èá ýí òðí'í èè)

Ì î æåð î î òñèàðòñý è áÙðãáí èààðòñý, à í à ðãáí èí á ì î æåð áí çí èèàðò ãí çãáÙøáí í î ñòù. Í í î òàè è áñòù á òèçè-áñéí ì èàí àøàòòá, òí èüéí òàí ýòí î ðí òãññ àèèðãèüí Ùé, à í à ñí-òèàèüí ì èáí àøàòòá áí èãã áÙñòðÙé, à î ñí ááí í î ñáé-áñ, èí áãã òèéñèðóáòñý òáí î ì áí "òãéó-áé ñí áðáí áí í î ñòè".

È òàè, òðí ááí ù ýí òðí î èè, î ðí òãññ áá èçì áí áí èý è òí ð-ì àð ðãñí ðããáèáí í î ñòè î èàçÙããáðòñý î ì ðããáèýðÙèì è àèý òãðãèðãðèñòèèè àèðóáèüí î áí ñí ñòí ýí èý ñí òèàèüí î áí èáí à-øàòòá. Í î ñéí èüéó áÙøá ì Ù ñáyçãèè í ááyí òðí î èéí Ùá ì î-èàçãðãèè ñ òðí áí áí èí òããðèðí ááí í î ñòè, òí áí àèí àé-í Ùì î áðãçí ì ì Ù ì î æáì ñèàçãòù – èãðòèí à èí òããðèðí ááí í î ñòè áóááð ñòí áí î è è àèèð-àðòù, èàè áãðèáí òÙ, î áÙóð áÙñí èóð èí òããðèðí ááí í î ñòù, î áÙóð í èçéóð èí òããðèðí ááí í î ñòù, í àèè-èà èí èàèüí Ùò òí èí î á – èí èàèüí Ùò èí òããðèðí ááí í î ñòáé.

× òí ýòí ò î áðãáí à ñ ýçÙéà èí òããðãèèè í à ýçÙé ýí òðí î èè áããò í àì á ñáyçè ñ í î ñòãáèáí í î è áÙøá çããã-áé – ñáyçãòù ñí òèàèüí óð èí òããðãèèè ñ í áðñí áèðèááì è òñòí è-èáí è ñí-òèàèüí î è ýáí èðòèè?

È áí ò çããñù òí áñòí î î ì áí áí ðèòù î ðãð òðãð áãðèáí òãð ñòãáèèüí î ñòè – í áñòãáèèüí î ñòè, èí òí ðÙá ì Ù òí î ì ýí òèè áÙøá.

Í àèèí áéí áý òáí ðãðè-áñéáý ðáì èà òðããóáð áÙããáèáí èý òðãð èà-áñòãáí í î ðãçèè-í Ùò ñí ñòí ýí èé – ááéñòãèðãèüí î ñòãáèèüí Ùò, í áñòãáèèüí î ñòè è í áðáí áí ðí áá (èí òí ðÙá -áñòí èàèðãç è í àçÙããáðò ñòãáèèüí î ñòùð) è í áñòãáèèüí î ñòè è áòí ðí áí ðí áá, èí òí ðãý ááéñòãèðãèüí î òàèí áí è ýáèýáòñý àèý èðáí áí í ááèðããðãèý á ñèéó î -ááèáí î è èðèçèñí î ñòè òàèèò ñí ñòí ýí èé. Í òèè-áðòñý ýòè ñí ñòí ýí èý òðí áí áí ñí-òèàèüí î è ýí òðí î èè, à çí à-èò òðí áí áí ñí òèàèüí î áí î ì-ðýáèà. Á á í àøáì ñéó-áá – èí î òèãðãèðãèèè ñí òèàèüí î è èí òããðèðí ááí í î ñòè.

Ñòãáèèüí Ùá ñí ñòí ýí èý – ýòí ñí ñòí ýí èý î -áí ù í èçèí è ýí òðí î èè, ì î æí î ñèàçãòù, áèèçèí è è í óéááí è. È, ñí î óãã-ñòãáí í î, ýòí ñí ñòí ýí èý î -áí ù áÙñí èí è ñí òèàèüí î è òí î ðý-áí -áí í î ñòè. Á çí à-èò – î -áí ù áÙñí èí è ñí òèàèüí î è èí òã-ðèðí ááí í î ñòè. Í áÙáñòáí æèááð èàè î æéí òáèí ñòí Ùé î ðãã-

í èçì , í ðàèðèèè àâí ÷èáí íá ðèòì èçèðí àáí Ù , éí ððáèèðí - àáí í Ù . Í àñèí æí í óçí àòü çááñü í ðèçí àèè ððáàèòèí í í áí í á Ù àñòàà , í ðàèðèèè ÷èáí íá éí òí ðí áí ààèàì è ðáàòèèðí àà- èèñü í á Ù ÷àÿì è , ðèòòàèàì è , í èòàì è . Í á Ù èè ðàçáàèÿáì Ùé àñàì è í èò , éí èèàèòèáí Ùá í ðáàñòààèáí èÿ , ðèòòàè Ù , àáí í í áàáðæèàáð Ù èá í ááñí á-èààèè óó ñèí í ðàèí èðí àáí í í ñòü í ðàèðèè , éí òí ðàÿ è áàèàèà í á Ù àñòàí èí ðááðèðí àáí í Ùì , á Ùñí éí òí í ðÿáí ÷áí í Ùì , í èçéí ÿí ððí í èéí Ùì .

Çááñü óí íí ÿí ó á Ù á í á í áí íí ààæí íí í íí áí òá , í ðèñò- ñòáòð Ùáì á ñí òèí ñàì í í ðááí èçàòèí í í Ùò éí í òáí òòàèüí Ùò ì í áàèÿò . Í í ñí ñòí èò á òòááðæááí èè – ñàì í í ðááí èçàòèí í - í Ùá ì áòáí èçì Ù ñí òèàèüí í áí ñòðóèòòèðí àáí èÿ – ÿòí ì áòá- í èçì Ù , í í ñòðè , éóèüòòðí í áí òàðàèòáðà , í í ñèí èüéó í í è- ðáðòñÿ í á ñí òèí ñòðóèòòèðòð Ù èé í í ðáí òèàè ðèòòàèüí í - ì èóí éí àè-àñèí áí è èáðí áí áí áçàèì í áàèñòàèÿ (èáðí áí áí á ñí Ùñèá Óàèçéí àè [ð] , í í èàáááòááí , ÷òí èáðà ÿàèÿáòñÿ í ñ- í í áí Ùì éóèüòòðí í áðàçòð Ù èì òí ðí áòí á çàèì í áàèñòàèÿ) . Èðí ì á ððáàèòèí í í áí í á Ù àñòàà , è ÿòí ì ó ðàçðÿáó ñòáàèèü- í Ùò í á Ù àñòà ñèááóáò í òí àñòè òá òèí Ù í á Ù àñòà òí òàèèòáð- í Ùò , áàá á Ùá (óæá?) ñèèáí áàçí á Ùé ì èò , èáæáá Ù èè á í ñí í áá áí çí èéí í ááí èÿ òàèí áí í á Ù àñòàà . Óàè , ñí áàòñèí á í á Ù àñòàí áí èáí á áðáí ÿ ì í æí í á Ù éí ñ-èòàòü ñòáàèèüí Ùì è á Ùñí éí éí òááðèðí àáí í Ùì á ñèèó í áèè-èÿ áí èüòí áí éí- èè-àñòàà ÷èáí í á , ðàçáàèÿáøèò òí ò ì èò éí ì ì óí èñòè-àñ- èí áí ðàÿ , í á éí òí ðí ì ÿòí í á Ù àñòàí éí í ñòèòòèðí ààèí ñü . Í í ñ òí ÷èè çðáí èÿ í áðñí áèòèà óñòí é-èáí áí ÿáí èðòèí í í áí ðàçáèòèÿ òàèèà í á Ù àñòàà í ÷áí ü óÿçàèì Ù . Í ðè-èí á òáí- ðáòè-àñèè èáàèí í á Ù ÿñí ÿáòñÿ – í èçéáÿ ÿí ððí í èÿ èèòáàò ñèñòáì ó (á àáí í íí ñèó-áá ñí òèàèüí óð) òí áí óðí áí ÿ òáí ñà , éí àèí áí ñòè , ì áðàèí àèüí í ñòè , éí òí ðí é á ñèòòàòèè í ðñò- ñòáèÿ áí áòí èò ááñòáàèèèèçèðòð Ù èò á Ùçí áí á ÿòèì í á Ù à- ñòàí ì í ððèòááòñÿ è í í áààèÿáòñÿ , í í á ñèòòàòèè í í ÿáèá- í èÿ òàèèò áí áòí èò á Ùçí áí á ñòáí í áèòñÿ áàáì òèáí Ùì èñòí ÷í èéí ì . Éí Ùì è ñèí ááí è , ñèèòèí ì á Ùñí èáÿ éí òááðè- ðí àáí í í ñòü òí ðí øà òí èüéí á óñèí áèÿò í ðñòòñòàèÿ í áçáàè- ñèì Ùò í ò í á Ù àñòàà ááñòáàèèèèçèðòð Ù èò òàèòí ðí á , òàèèò , è í òèì áðó , èàè ÿèñí áí ñèÿ ÷óæáá Ùò éóèüòòðí Ùò í í ðÿá-

êí á, êèèì àdè-âñèèá òàèòí ðŪ, ì ðèđí áí Ūò èàòàèèèçì í á, yêí êí áí -yí èààì êí êí àè-âñèèò, ðàçđóøàpŪèò áí éí è ò.á. Í í ñòdè, đã-ù èààò í çàèđŪòí ñóŪáñòáí àáí èè á ñòààèèü- í Ūò áí áøí èò óñèí àèyò. Ā yòí ì ñí Ūñèà áí í éí á í í í yòí í, í í ÷áì ó í áí àđóæèààpòny í èàí áí à, êí òí đŪá ñí òđáí ýpò òí æáñòááí í í ñòú ñáí ááí æèçí áí í í áí òèèáàà è ááí ì èòí- êí àè-âñèòp í ñí í áó á òá-áí èá ñòí èàòèé, è í à êí òí đŪò í á í í ðàáàŪáàpòny òí òí àòèí í í Ūá ì í áàèè ñí òèàèüí Ūò èçì á- í áí èé. Í ðè-èí á – èò í í éí ày èçí èèđí ááí í í ñòú è ñòààèèü- í í ñòú ì ðèđí áí Ūò óñèí àèé æèçí è. Í í èàè òí èüèí yòè í èá- ì áí à ñí í ðèèáñàpòny ñ áí áøí èì è òèàèèèçàòèí í í Ūì è áí á- øàòàèüñòáàì è – ðàçđóøáí èá èò áí óòđáí í áé ñòààèèüí í ñòè è éí òááđèđí ááí í í ñòè ì í æí í áàđáí ðèđí áàòü.

Āñèè í í í òí áí áàòü í í àèđáí èòü í áđàçí Ūá í đãáñòààèáí èy í áéí òí đŪí è óñèí áí Ūì è òèòđáí è, òí yòè ñí ñòí yí èy ñòà- áèèüí í ñòè ì í áòò òáđàèòáđèçí áàòüny óđí áí áí yí òđí í èè í èæá 20%. Èí Ūì è ñèí áàì è, í ò ñàí í áí èááàèüí í áí 100% í í đyáèà çááñü í áàèpáàpòny òí èüèí ì àèŪá í ðèèí í áí èy í á áŪóá 20%. Ñí áèáñí í đàçèè-í Ūì yí òđí í èéí Ūì òáí đèyì [9] yòí áí í ááí ñòàòí ÷ í í àèy í àèè-èy á í áŪáñòáá áŪñí èí áí áàáí- òèáí í áí í í òáí òèàèà.

Í í ì áđá òí áí, èàè á ñèèó ðàçèè-í Ūò í áñòí yòàèüñòà èí - òááđèđòpŪàý ñèèà í áđàè-í í áí áàèí í áí ì èòà èññyèáàò, ì Ū ì í æáì óòááđæáàòü – èì áàò ì áñòí òí ñò ñí òèàèüí í é yí òđí í èè, ÷òí í áí èí óáì í áááàò è í áñòààèèüí í ñòè. È áí ò çááñü í óæí í áí áí ðèòü í í áñòààèèüí í ñòè áí ì í í æáñòááí í í ÷-èñèá. Í í í òí í øáí èp è í áøáé í òí áèáì á yòí í áñòààèèü- í í ñòú í áđáí áí đí áà, êí òí đáý èàè đàç è í ðèđŪááàò áí çì í æ- í í ñòú yáí èpòèí í í áí ðàçàèòèy, è í áñòààèèüí í ñòú áòí òí áí đí áà, êí òí đáý òí æá í ðèđŪááàò áàðèáí òŪ àèy ñáđüáçí Ūò èçì áí áí èé á í áŪáñòáá, í í èò áàèáèí í á áñááàà ì í æí í í áçáàòü yáí èpòèí í í Ūì è. Ā òí ì ñèó-áá, áñèè í í á í í ñèáá- í èì í í í èì àòü í á òí èüèí òáòí è-âñèèé, í í è áòí áí èòáđí Ūé í òí áđáññ.

Í á-í áí ñ í áñòààèèüí í ñòè áòí òí áí đí áà è ñí í òááòñòáòp- Ūáé áí ó èí í òèáòðàòèè ñí òèàèüí í é èí òááðàòèè. Í í á èàè áŪ í í éí Ūé áí ðèí í á ñòààèèüí í ñòè. Óđí ááí ü ñí òèàèüí í é yí òđí í èè çááñü áŪñí è í áñòí èüèí, ÷òí ñí òèàèüí Ūé èáí á-

øàòò ì ðããñòààèÿàò ñîáîé ì í îæãñòãî ì àèáí ùèèò èí èàèÿ-
 í ùò ì í ðÿãèí à ì ðè ì ðàèòè÷ãñèí ì ðñòòòðàèè ñàÿçãé ì áæãò
 í èì è. Èí Ùì è ñèí ààì è, í á èí ðããðàòèè çããñù ì í æí í áí áí -
 ðèòù òí èÿèí í à òðí áí á ñàì Ùò èí èàèÿí Ùò ñí í á Ùããòà ðèí à
 ñàì ùè èèè àèèçèèò àðòçãé. Í îèàçàðãèè, ñ í ì ì í Ùòò èí òí -
 ðòò ñí òèí èí àè ì í áòò çàì áðÿòù òàèòò ñèòòàòèò, áñòù ì í -
 èàçàðãèè èðòãã àí áãðèÿ, àçàèì í îé ì í áããðãèè, ñí òèàèÿ-
 í îé àèñòàí òèè. Áããù èí ðããðàòèè àí èæé à ñí í ðí áí æããòùñÿ
 òñèèáí èáì áñãò ÿòèò ì àðàì àòðí á. Èò ì èçèèà çí à÷áí èÿ
 áí áí ðÿò, ñí îãããòòããí í î, í á Ùñí èí è ÿí òðí ì èè í á Ùããòàà á
 òãèí ì. Èàè ðàç á ñèò÷ãã ÿòí é í áñòããèèÿí îñòè ì Ù áòããí
 ÿòò èáðòèí ó í ááèòããòù. Ñí í áã-òãèè, àèÿ í ááèÿáí îñòè, ÿòí
 ì í æí í á Ùòàçèòù èí èè÷ããããí í î – òðí ááí ù ÿí òðí ì èè, ì áðã-
 òí áÿ Ùèèè ì í èàçàðãèè 38–40 %, òèàç Ùãããò ì à òí ò òðí ááí ù
 ñí òèàèÿí í é ááçèí ðããðèðí ááí í îñòè, ì í ñèà èí òí òí áí í áñò-
 ì áòò èàèí á-òí ðããèèàèÿí í á, ðããí èòòèí í í á èçí áí áí èà á
 òñòòí èñòãã òàèí áí í á Ùããòãã. ÿòí òí ò òðí ááí ù ðàçí á Ùáí í îñ-
 òè, à çí à÷èò è í áòí í ðÿáí ÷áí í îñòè, í áñí àèáñí ááí í îñòè
 ì ðàèòèè, èí áãã ñí òèàèÿí áÿ òèáí ù òí èÿèí è æããò ì àèí áí
 òí è÷èà, ÷òí á Ù ì í èòè í à ðãçð Ùãã. Í î ÷òí áæáí í – ðãçð Ùãã,
 áããò Ùèè è òñèèáí èò ì í èàçàðãèè èí ðããðàòèè á ðãò ÷ãñÿò,
 ÷òí ì ðè ÿòí ì í áðãçòòòñÿ. Áèÿòðí àòèáí Ùì áãðèáí òí ì
 á Ùòí áá èç èðèçèñà áñòù ì í ÿàèáí èá í ñí í á Ù àèÿ í îáí é í á Ùããé
 èí ðããðèðí ááí í îñòè, ÷òí ì í çãí èÿãò èçããæãòù ðãçð Ùãã.

Áí áñàì ñèàçáí í ì ì á Ùòá í óæáí í í á÷ãðèí óòù í àèí í ÷áí ù
 ááæéí Ùé ì ì áí ò – áãçãã ðã÷è èããò ì ñàì ì ì ðããí èçàòèí í ì ì
 òðí áí á ðãñí ì ððáí èÿ ñí òèàèÿí í é ñèñòàì Ù. Áãí í è á èí áí
 ñèò÷ãã í áèÿçÿ ì òòòù ñ í ðããí èçàòèí í í Ùì. Í ì ñèããí èè áãð-
 æèòñÿ í à áí áðí áí ì ðèí óæããí èè, ì áðã Ùé – í à áí òòðáí -
 í áé ì í òèããòèè è èí òðèí ðèçèðí ááí í îñòè í îðí. Í ðè ì áðã-
 òí áá èç òðí áí ÿ ñàì ì ì ðããí èçàòèè í à òðí ááí ù ì ðããí èçà-
 òèí í í Ùé í áãñí á÷èããòòù è ñí òèàèÿí Ùé ì í ðÿáí é ì ì ðí Ù
 ì òí í ðáí èè èç ñòãð ù èòèòòòò ì í áðãòí áÿò á ñòãðò ñí òèàèÿ-
 í îáí èí í òðí èÿ, è òñí áðí í á èò á Ùì í èí áí èà áãðáí òèðòãòñÿ
 áí èÿòá áí áðí èì ì ðèí óæããí èáì, à í à òàèòí òí ì èòèòòò-
 í îé ì í áðòããáí í îñòè ÷áèí ááèà, ì ñàì áí í îñòè ÿòèò í îðí í à
 òðí áí á òí áí, ÷òí Áóðãã ì í àç Ùããè áããèòòñí ì. Áñèè ÿòè áãã

òèi à ñī òèàèüí í ãī í í ðýäèà í á ðàçèè÷àòü, òí òàèèòàðí Ùá í á Ùáñòàà ì í áòò í í èàçàòüñý í áí í çí à÷í í í èçèí ýí òðí í èé- í Ùí è è á Ùíí èí èí òàáðèðí ááí í Ùí è, í í ýòí ñí ðàááèèèáí òí èüèí á òí ñéó÷áá, áñèè èí í ñèòòèðòóð Ùáý èò èááí èí àèý á Ùá ðááí òááò èàè ì èòí èí àèý, à í á á Ùíí èí Ùáí à á èí ñò- ðóí áí ò áí áøí ááí èááí èí àèçèðí ááí í í ãī í áñèèèý. Á í í- ñèááí áí ñéó÷áá àèàèì àý òí í ðýáí ÷áí í í ñòü í á Ùáñòàà í ÷áí ü óýçàèì à, ÷á Ùá áñááí í à ñàì í í ðááí èçàòèè í í ñí òðí áí à ì Ù òàì èì ááí í áñòààèèüí í ñòü áòí ðí áí ðí áá, èí òí ðáý çàèáí - ÷èááàòñý ì áñòòááí Ùí è èá÷áñòááí í Ùí è òðáí ñóí ðí áòèý- ì è á ñéó÷áá ì àèáéøááí áí áøí ááí òí è÷èá. Á èá÷áñòáá í ðèì áðà ì í æí í í ðèááñòè ÑÑÑÐ á í í ñèááí èá áí á Ù ááí ñó Ùáñò- áí ááí èý. È òí ò ó áðáì áí è óððàðèè ñèéó è èñòí Ùèèñý í ðá- ñèí áóð Ùé ñí ááðñèèè èí èèáèðèàèçì , èí òí ð Ùé á í áðá Ùá áí á Ù ñí ááðñèí é àèáñòè á Ùé ááèñòàèèòàèüí í æèá Ùí , á Ùé í ðí- áóéòí ñí ááðñèí áí ì èòá è í ñí í áí é á Ùíí èí áí òðí áí ý ñí- òèàèüí í é èí òàáðèðí ááí í í ñòè. Ðañí áá ÑÑÑÐ á Ùé áñòáñò- ááí í Ùí ñèááñòáèáì òàèí áí ðí ñòà ýí òðí í èè è í áááí èý èí òá- áðàðèáí Ùó í í èàçàòáèáé.

Çááñü, ñí áñòááí í í, *á Ùáí á, èáñáð Ùèèñý òí áí òèi à ñí- òèàèüí í é èí òááðàòèè*, èí òí ð Ùé ñí í òááðñòáòáò ì áñòáàèèü- í í ñòè áòí ðí áí ðí áá. Á ýòí ñéó÷áá ì Ù í ááèðáááí á Ùíí èòó ñí òèàèüí óð ýí òðí í èð, ì í í æáñòáí ì àè Ùó í ñòðí áèí á ñí- òèàèüí í é èí òááðèðí ááí í í ñòè í ðè í á Ùáé á Ùíí èí é ááç- èí òááðèðí ááí í ñòè. Òàèáý ñèòóàòèý í ðáèòè÷áñèè çàèð Ù- áááò í áðñí áèðèá Ù ýáí èðòèí í í ãī ðáçàèèèý ñí òèàèüí í é ñèñòáì Ù. Í àèáí èáá ááðí ýòí Ùé ñóáí áðèé – ðááí èðòèí í í Ùá í áðáì áí Ù, í í ñèá ÷ááí ðááí í áí çí í æí Ùí è ýáèýðòñý í á- ñèí èüèí ñóáí áðèáá: 1) í í æí Ùáí èá ááí í í ãī í á Ùáñòáá áðò- áèì ñ áí èáá ñèèüí í é èí òááðèðòóð Ùáé ì èòí èí àèáé, èí òí ðáý í á í ááýç Ùáááòñý, à ðááèüí í í ðèí èì ááòñý ÷èáí áì è í á Ùáñò- áá (í á áàæí í – ñí òèàèüí Ùé èèè ðáèèáèí çí Ùé í í à í ðè ýòí ñí ñèò òáðáèòáð); 2) í í ýáèáí èá á ðáçóèüòáðá èðèçèñ- í Ùó, à òí è ðááí èðòèí í í Ùó ñí á Ùòèé, ñí áñòááí í í é í í áí é èí òááðèðòóð Ùáé ì èòí èí àèè, ñí èæáð Ùáé ýí òðí í èð ááí - í í ãī í á Ùáñòáá; 3) ðañí áá í á Ùáñòáá í à í áñèí èüèí ÷áñòáé, èáæááý èç èí òí ð Ùó í á Ùááèí ýáòñý í à í ñí í áá óæá ñáí áé

ñî áñòááí í í é ì è òí èí àèè, ì í çáí èÿð Ù áé ÿèè ÷ àñòÿì í áðá-
 ñòè á ñááá í í áí á áàèí ñòáí. Áñá ÿèè ì ðí òáññ Ù ì Ù èááèí
 ì í æáì í áàèðáàòü í à ì ðèì áðáò áñáò í á Ù áñòá, ì ðí òí àèá-
 øèò ÷ áðáç ñòáàèè ðááí èðòèí í í Ù ò ì í ðòÿñáí èé. Óèðáèí á
 çà áñá áí á Ù í áçáàèñèí í ñòè çááñü ÿáèÿáòñÿ ÿðèèí í ðèì á-
 ðí ì. Í ñí ááí í í ÿòí èáñááòñÿ ñèòóáòèè í áèáí òí á ðááí èð-
 òèí í í Ù ò ñí á Ù èé 2013–2014 áá. È í á÷áéò ÿèèò ñí á Ù èé
 óðí ááí ù í á Ù áé ÿí òðí í èè è ñí òèáèüí í é ááçèí òááðèðí ááí -
 í í ñòè á Ù è í ÷ áí ù á Ù ñí èèì, áðááè Ù áí ááðèÿ ì ðáèðè÷áñèè
 í á á Ù òí áèèè çà èðóá ñáì ù è è áèèçèèò áðóçáé. È òí òÿ
 í ðí áí í ç Ù áí èüøèí ñòáá ÿèñí áðòí á í á áí áí ðèèè í áí çì í æ-
 í í ñòè í á÷áèà ðááí èðòèí í í Ù ò ñí á Ù èé, èñí í èüçóáì Ù á
 çááñü ì í ááèè çáñòááèÿèè áòí àòü ì í áðóáí ò. Èðèçèñ á
 òáèèò ñèò÷áÿò í áí èí òáì, ÷òí àèÿ ááòí ðá á Ù èí í ÷ ááèáí í
 á Ù á çà ááá áí áá áí ááí í á÷áèà [10]. Á ì ì áí ò í áí èñáí èÿ
 ÿòí é ðááí ò Ù ááí í Ù è èðèçèñ, òí èüèí í áðáøááøèè í áðáòð
 ðááí èðòèí í í òð òí ÷ èò áèòóðèáòèè, í áí ñòðèèñÿ á Ù á è
 ÿí òðí í èèí Ù è ááðí ñáì è èç-çà ì ðáááèí á ñòðáí Ù. Á Ù ñí èáÿ
 í áóñòí è÷áí ñòü èáæá Ù è ááí ù ì áí ÿáò ì áðó ááðí ÿòí í ñòè
 àèÿ èáæáí áí èç í áçááí í Ù ò ááðèáí òí á, í í ÿòí è áñòü èáðòè-
 í à ì í ááááí èÿ ñí òèáèüí í é ñèñòáì Ù á ñèòóáòèè áèòóðèá-
 òèè, èí ááá áñÿèáÿ ñèò÷áéí í ñòü, áñÿèí á èí í ááá ááæá ì áèí á
 áí áðí áá áí çááèñòáèà ì í æáò ñòí èèí òòü ì ðí òáññ á òó èèè
 áðóáòð ñòí ðí í ó.

È òáí áðü, í áèí í áò, í ñí ñòí ÿí èè í áñòááèèüí í ñòè ì áðáí-
 áí ðí áá, èí òí ðí á è í í çáí èèò ñóáèòü í òáò òí ðí áðáò ñí òèáèü-
 í í é èí òááðáòèè, èí òí ð Ù á í í çáí èÿð ò í á Ù áñòáò ááí áðèðí-
 ááòü ðáñòðñ Ù, í áí áòí áèì Ù á àèÿ ñòááèèüí í áí ÿáí èðòèí í í áí
 ðáçáèðèÿ. Í á Ù èé óðí ááí ù ÿí òðí í èèí Ù ò ì í èáçáðáèáé (ì áð Ù
 èí òááðèðí ááí í í ñòè) á ÿòí ñèò÷áá ñí í òááòñòáóáò ÿí òðí -
 í èèí ì ò èí ðèáí ðó. ÿòí çí á÷èò, ÷òí í á Ù áÿ ÿí òðí í èÿ í á-
 òí áèòñÿ ááá-òí í á òðí áí á 30% ñ í ááí èüøèì è èí èáááí èÿ-
 ì è áí èðóá ÿòí áí ì í èáçáðáèÿ. Í á òðí áí á ì í áñááí ááí Ù ò
 ì ðáèðèè ÿòí ì í æáò í çí á÷áòü, í áðáçí í áí áí ðÿ, ñèááòð Ù áá:
 èç òðí èò èðááé á í áðáí í èðóáèí èè ì Ù ááí èì áí ááðÿáí,
 à í áí í ò í áò. Èç òðáò áðá÷áé, è èí òí ð Ù ì Ù í áðáðèèèññü,
 ðáçòèüòáò Ù èá÷áí èÿ í áñ òáí áèáðáí ðèèè á ááòò ñèò÷áÿò.
 Èç òðáò ì ðí ñúá í ì ì ì Ù è, í áí ðááèáí í í é í áí, ì Ù á ááòò

Đīçǎ³è 1

ñeó-àÿò aī òī áÙ áÙèè í òèèèèí óòũñý. È, í aī aī ðī ò, á òðǎð ñeó-àÿò, eī āāā í àì áÙèà í óæí à í ñì í ÒÙ, á āāóò í àøǎèñý òī ò, èòī í àì í ñì í ā. Òàèèì í áðaçñì, èàé àeáí í, í á āñā á òàèñì í áÙāñòāā èāāèüí í. Í í èì áí í í á ÿòñì í ñì òáí òèàè áÙñòðī é í áðāñòðī èèè á ñèòóàòèè áí àøí èò áÙçí aī á. Òī, ÷òī í ÒÙ í á aī āāðÿāì āñāì áaç èñeèþ-áí èý, í çí à-āào, ÷òī í ÒÙ aī òī áÙ í ðī āāðÿò, í í āāāðæèāāāì òā áí óòðáí í èā ðā-ñòðñÙ, í à eī òī ðÙā ñí ñí aī ÒÙ á ÿòèò ñeó-àÿò í ñì èðāòũñý. Āðā-, í á áÙçÙāāþÙèé ó í āñ aī āāðèý, í í æāò í èaçāòũñý ñòì ðī í í èèñì í àòī aī á èā-áí èý, í á í ðeí ÿòÙò āāí í í é í á-æèèí ñeí é í áðāèèñì í é, í í ÿòí í á çí à-èò, ÷òī ðaçðāāòÙ-āāāì ÒÙ èì í àòī áÙ í á í èàæòðñý aī ñòðāáí āāí í ÒÙ è ñí í āā-òàèè á ñèòóàòèè èðèçèñí ÒÙ áÙçí aī á. Èí í á-í í, ÿòè “āāí á èç òðī èò” í á áóáòò í í ÿàèÿòũñý ñeó-àéí í, ÿòí áóāāò ñì èñòī àèòù á ðāì èàò aī ñòàòí ÷í í óñòí è-èāÙò āðòí í aī āā-ðèý, í í āāāðæèè, ñí àeāñey, eī òī ðÙā è áóáòò ñí ñòāàèÿò ðāāèÜ eī òāāðeðī āāí í ñòè. Èì áí í ÿà óí ðī óèā “āāā èç òðī èò”, á í á “í àeí èç òðī èò” í í çáí èýāò aī aī ðèòù í òñì, ÷òī ÿòè āðòí í ÒÙ èì òāāðeðī āāí í ñòè áóáòò aī ñòāòí ÷í í áí èü-øèì è. È í á āāæí í, èàèāÿ áóāāò eī òāāðeðòþÙāÿ èóèü-òòðī áÿ (ñāì í ñì ðāāí èçāòèí í í áÿ) áaçā – ðāèèèè çí çí áÿ, í ðī-òāññèí í àèüí áÿ, ÿòí è-ñèàÿ, áðāæāāí ñèàÿ, èèóáí áÿ èèè èàèāÿ-òñí áÙā. Āāæí í òñ, ÷òī òàèí é óñ ðī àò ñí òèàèüí í é eī òāāðeðī āāí í ñòè āāāò í áÙāñòāó ðāñòðñÙ (í òñ í òøáí èé, ñāÿçáé, eī í òàèòí á, aī āāðèý, aī òñ aī í ñòè í ñì í ÷ü) àèý ÿáí-èþòèí í í í aī í ðáí aī eáí èý áí çí èèāþÙèò ñì ðāí ÿòñòàèé ñí á-ñòāáí í í aī ðaçàèòèý.

Èç āñāāí ñeaçáí í í aī ñeāāóáò áÙáí á – í ðāāñòāāèáí èà í ñí òèàèüí í é eī òāāðàòèè, eī í óáí òòàèüí í í áí āāÙáí í í ā ñí í ñì í ÒÙþ ñí ñí ÿòèý ñí òèàèüí í é ÿí òðñí èè, í í çáí èýāò óò-āāðæāāòù – í áðā ñí òèàèüí í é eī òāāðeðī āāí í ñòè í í æāò áÙñòðī àòù í áí í é èç í ñí í áí ÒÙ òāðāèòāðèñòèè í áÙāñòāā, í í çáí èýþÙáé áÙñòðāèāāòù í ðñí aī í çÙ í áí çí í æí í é òðāāè-òñ ðèè āāí ààèüí áéøāāí ðaçàèòèý. Í ðè ÿòñì á çí í ó áÙñí-èí aī èðèçèñí í aī ðèñèà í ñí áāþò èàè áÙñí eí-, òàè è í èçèí eī òāāðeðī āāí í ÒÙ í áÙāñòāā. Í ñì èì àèüí í é ñ òñ ÷èè çðáí èý aī çí í æí í ñòè óñòí è-èáí aī ÿáí èþòèí í í aī ðaçàè-òèý í èaçÙāāāòñý òà ñì áðā eī òāāðeðī āāí í ñòè, eī òñ ðāÿ í í-

çâî ëÿâð î áùáñðáó ï ðááùáàòù á áéááî ï ðèÿðîí î é ñ ÿðî é ðî ÷-
èè çðáí èÿ çî í á ÿí ððîí ï èéí îáî èí ðèáí ðà.

Ëèðáðàðóðà

1. *Ááòî áí Ç.* Ëí áèáèááèèçèðîááí í á í áùáñðáîí / Çèáî óí á Ááòî áí . – Ì . : Ëí áí ñ, 2005. – 390 ñ.
2. *Ááèèáðñðáéí Ë.* Ëí áò çí áèí ï íáî ï èðà: Ñí òèí èí áèÿ XXI áá-èà / Ááèèáðñðáéí Ë.; Óáí ðð èññèááí ááí èé ï ï ñòèí áóñððèáèúí ï-áí í áùáñðáà. – Ì . : Ëí áí ñ, 2003. – 368 ñ.
3. *Ì áéí óáð Ëèáóñ.* Ñèí áéí ï ñèñðáí í á í ï ÷èáí èá: Ì áðáðèÿ, ðáçòí , ÷áéí áá÷áñðáí . Í í áùé ñèí óáç (Ñèí áððáðèèá: ï ð ñðí ÷èí áí è áóáóùáí ó) / Ëèáóñ Ì áéí óáð. – Ì . : Ëí èáéí ÷é áí ï “ËËÁÐÌ-ËÌ Ì ”, 2009. – Ñ. 422–423.
4. *Ëáóááð Á.Á.* Áèáááðà ñí ááñðè / Áèááèè èð Ëáóááð. – Ì . : Ëí áèòí-Óáí ðð, 2003. — 426 с.
5. *Ì èááèáá Á.Ë.* Áí á è í áðáðí áÿ ñáÿçù á ñáðááí é ï áðááèáí á Áðááí ðè Ááèðñí á / Á.Ë. Ì èááèáá // Áí ï ðí ñù òèéí ñí òèè. – 2004. – 1 6 [ÿèáèððí í í ÷é ðáñóðñ]. – Ðáæè ï áí ñðóí á : cat4chat.narod.ru/pigalev.htm
6. *Áááçáí èí Ë.Á.* Ñí òèáèúí áÿ ñàí ï ï ðááí èçáðèÿ Ñèí áðááðè÷á-ñèáÿ ï áðááèáí á: áí çí ï áéí ï ñòè ñí òèáèúí ÷ò èí ðáðí ðáðáðèè/ Áááçáí èí Ë.Á. – Ë . : Ëí -ð ñí òèí èí áèè Í ÁÍ Ó, 2002. – 437 ñ.
7. *Áááçáí èí Ë.* Ëóèùððí á ðááóèÿóÿ ñí òáèúí ï ï ï ááá³ èè á ñèðááó³; í áñðáá³èúí ï ñó³: ðáí ðáðè÷á è èí í òáí ðááè³çáó³ÿ ðà áí ï ï ðè÷á è èí í ñàðááó³ÿ í á ï ðèèèáá³ ï ðáèðèè òñí ïóó / Ëðáí á Áááçáí -èí // Ñí ò³í èí á³ÿ: ðáí ð³ÿ, ï áðí áè, ï áðèáðèí á. – 2012. – 1 2. – Ñ. 90–120.
8. *Óáéçèí áá Ë.* Homo Ludens : ñàðàùè ï ï èñòí ðèè èóèùððóù / Óáéçèí áá Ë. – Ì . : Ì ðí áðáññ-Óðááèèèèÿ, 1997. – 416 ñ.
9. Ñí . í áí ðèí áð: *Ñááíá Á.Á.* Í áí á óí ðí óèá è ááñù ï èð / Ñááí á Á. – Ì . : Çí áí èá, Í áóèá è ï ðí áðáññ, 1982 ; *Ñááíá Á.Á.* Ëí óí ðí áðèí í í -ÿí ððí ï èéí ÷á ñáí èñðáá ñí òèáèúí ÷ò ñèñðáí / Á.Á.Ñááí á// Í áùáñðááí í ÷á í áóèè è ñí áðáí áí í ï ñóù. – 1993. – 1 5. – Ñ. 92–101; *Áááùáíá Á.Á.* Ñóùáñðááð èè ï áðá ñí òèáèúí í é áàðí í í èè? / Á. Áááùáí á// Ñí òèí èí áí ÷áñèèá èññèááí ááí èÿ. – 1988. – 1 5. – Ñ. 72–74.
10. *Áááçáí èí Ë.* Ñððáí á: áèá èç í èí á / Ëðáí áù Áááçáí èí // Çáðèáèí í áááèè. Óèðáèí á. – 2011. – 9–16 ááèááðÿ.

**ÒÐÁÍ ÑÔÎ ÐÌ ÀÖÈΒ ΑËΑÑΘÍ ÛÕ
Î ΟÍ Î ØÁÍ ÈÉ: Î Ò Î ÐÈÍ ÓÆÄÄÍ ÈΒ
È ÈÍ ÕÎ ÐÌ ÀÖÈÎ Í Í Î Ò Ó ÄÎ ÑÎ Î ÄÑΘÄÓ**

Ä ñòàòúá í ðíáí àèèçèðíááí ù òáí ááí òèè òðáí ñóíðì àöèè áèáñòí Ûõ í òí í øáí èé. Äí èì áí èá àèóáí òèðíááí í í à ñì ùñèí-òáí ðýùáé óóí èóèè í ðááýùèò ýèèò. Ä òñèíáèýò òáóí í èí-áèçàòèè è èí òíðì àðèçàòèè ñí òèàèúí í é æèçí è í ðèí óæááí èá è óáðíçà ñáí èóèè èáè íñí íáí ùá í áðáí èçì ù áèáñòè èñí í èü-çòðòñý í áí ùøá. Äí èáá ýòóáèòèáí ùì è í áðáí èçì àì è óí ðááèá-í èý ñòáí í áýòñý áèèýí èá, óááæááí èá, èí ððáèòèý óáí í í ñòí í-ñèì áí èè-áñèíáí í èðá èí áèáèáóóì à.

Ó ñòàòòó³ í ðíáí àè³çíááí í òáí ááí ò³; òðáí ñóíðì àò³; áèááí èò á³áí íñèí. Óáááó àèóáí òíááí í í à ñì èñèí óòáí ððþ-³é óóí èó³; í ðááèý-èò áè³ò. Ä óí í ááò òáóí í èí á³çàò³; òà ³í òíðì àðèçà-ò³; ñí ò³áèúí íáí æèòòý í ðèì òñ ³ çááðíçà ñáí èó³é ýé íñí íáí ³ í áðáí ³çì è áèááè áèèðèñòíáçòðòñý í áí øá. Ä³èüø áòáèòèá-í èì è í áðáí ³çì àì è óí ðááè³ í ý ñòáðòù áí èèá, í áðáèí í áí ý, èí ðáèò³ý ò³í í ³ñí í-ñèì áí è³-í íáí ñá³òó ³í áèá³áóóì à.

Tendencies of transformation of power relations have been analyzed in the paper. Attention is concentrated on the sense-making function of ruling elites. The compulsion and threat of sanctions are used less as the basic power mechanisms in conditions of technologization and informatization of social life. The influence, persuasion, and correction of the value-symbolic world of an individual become more efficient control mechanisms.

Èèþ-ááúá ñèíáá: áèáñòù, í ðááýùáý ýèèòà, èí òíðì àðèçà-òèý, áèèýí èá, ñì ùñèù, óáí í íñòè.

Èèþ-íá³ ñèíáá: áèááá, í ðááèý-à áè³òà, ³í òíðì àðèçàò³ý, áí èèá, ñì èñèè, ò³í í íñò³.

Keywords: power, the ruling elite, information, influence, meanings, values.

Æeānōū āñāāāā ī ī āðaçōī āāāāō ī òī ī øāī èy ī ī ā÷eī āī èy, ÷ōī āūēī āāōāēūī ī ðāñī ī ðāī ī ā ī āī ī é èç ī àøēō ðāāī ò [5]. Òāī āāī øēē ðaçāèðēy ñī øēāēūī ūō ī òī ī øāī èé ī ðēāāèē ē ī ī ñōāī āī ī ī ī ó ðī ñōó óðī āī ŷ ñāī āī ā āðāæāāī, āī èūøāī ó èō āī āēā÷āī èp ā ī ī èèð÷āñēēā ī ðī óāññū. Ñī ī ðāāōñōāāī ī ī, āī āī óðāī ī āé ī ī èèðēēā ī ī āēō āī ñōāāðñōā óī ðī ū ī ī ā÷eī āī èy ā ñēēī āūō èèē æāñðēī æèðāèðēāī ūō āāðēāī ðāð, áó-āó÷è ŷōōāèðēāī ūī è èèøū ā èðāðēī ñðī ÷ī ī é ī āðñī āèðēāā, ī ī ñōāī āī ī ī óððā÷eāāèē ñāī p ŷōōāèðēāī ī ñōū è èñī ī èūçī-āāèēñū āñā ðāæā. Æeānōū æā āñāāāā ī óæāāāōñy ā çāèðāī èā-ī èè è āī ñī ðī èçāī āñōāā ī òī ī øāī èé ī āæāó ī ī ā÷eī ŷpūèī è ī ī ā÷eī ŷpūèī ñy, āī āāāāī èy èō āī ī ī ðēāū÷āī ī ī āī ñī-ñōī ŷī èy. Èī ñèðóóèēī āèèçèðóyñū, æeāñōī ūā ī òī ī øāī èy ī āðāðāpðō ī ā ðī èūēī ñāī è ī ðāāī èçāøēī ī ī ūā óī ðī ū, ī ī è ī āðāōī āyō ā ñī ñōī ŷī èā øēī ðāī āī ī ūō ððāāèøèé, óñōī ŷāøèōñy ī ī èøèēī-èóèūóðī ūō ī ðāèøèé, ī ī āāèāé ī ī èøè÷āñēī āī ī ī āāāāī èy, açāèī ī ī òī ī øāī èé āī óððè æeāñðè è ī āññ-ŷèèð-ī ūō ī òī ī øāī èé. È çāāñū ñèèā ñāī èøèé è ñòðāòā ī ð óāðī çū èō ī ðēī āī āī èy èī āāó ī æeāī èāā óyçāèī óp ī ī çèøèp. Æeānōū āāðæèðñy ī ā ī ī āēō ŷī ī øēī ī æēūī ūō è ðāðèī ī æēūī ūō “ñōī èī āō”. È ā ŷōī é èī ī ñòðóèøèè ī ī ā÷eī āī èy ī áúāèðā è, ÷ōī ñāī ī ā æeāāī ī ā, ī ðèçī āī èy èī ñāī āāī ī ī ā÷eī āī èy, ñòðāð ī ðēī āī āī èy ñāī èøèé áóāāð èāðāòū ī ÷āī ū èðāðēī āðāī āī ī óp è ī áóāāðāī ī óp ðī èū.

Åñèè ñī çāāī èā ī ī āāèāé ī ī ā÷eī āī èy ā ðī ī èèè èī ī ī ī áūāñòāā óī ðī èðóāōñy èñōī ðè÷āñèè, èñōī āy èç óñēī āèé āāī ñóūāñòāī āāī èy è óàèðī ðī ā, æèyŷpūèèō ī ā ī āāī, òī çāèðāī èāī èā óī ðī æeāñōī ūō ī òī ī øāī èé è ñāī èō ī ī èèð÷āñ-ñèèø èī ñèðóóī ā ī ī ñōī ŷī ī ī ī ðī āī æèñy ñāī èī è ī ī èèð÷āñ-ñèèè è ŷèèðāī è, èī òī ðūā çāèī ðāðāñī āāī ū ā óñòāī ī æeāī èè è ñī òðāī āī èè ī ī ðāāāèāī ī ī é èī ī øeāóðāøèè ñī øēāēūī ī āī ī ī ðyāèā. ī ī èèð÷āñēī é ñèñòāī ā ī āāī ñòàðī ÷āī ðī èūēī óñòā-ī ī æeāī ī ūé èāāāèūī ūé ī ī ðyāī é ðāāèèçāøèè āī ñōāāðñōāāī-ī ī é æeāñðè, āé ī āī áōī æè à āāī èāāèðèī àøèy, óðāāðæāāī èā ā āī ñī ðèyðèè è ðāāóèyðī ūō ī ðāèøèèæāð āðāæāāī. ×ðī ī ā-āī çī ī æēī āāç èī óī ðī àøèī ī ī āī ī āī āī āī à ī āæāó āī ñōāāð-ñòāī ī è ī áūāñòāī ī, ðāāóèyðī ī è ñèñòāī ī ī ī ðī āī æèī ī é

âī nī èòàòàèùí í é è í ðī í àãáí àèñòñéí é ðááí òú, òí ðī èðí àá- í èý, í ðèàèàáí èý è çàèðáí éáí èý ó áðàæááí í í áãááí ÷áñèèò ì í áèèé, nī í òáàðñòáðpùèò èí àèèá yóí é ñèñòáí ú. Á èí í - òáí òðèðí ááí í ì àèáà òàèáy í í èèèèá áí ñóáàðñòááí í í é áèàñòè í ðí áí àèèàñú í í ñðááñòáí ì òðáí ñèýòèè è óòááðæáá- í èý á í áúáñòááí í ì nī çí áí èè èááí èí ááí , à òàèæá (á áí èáá çááóàèèðí ááí í ì àèáá) ì èðí èí ááí .

Í èáàèèè àèèè áèàñòè, í í èèèè÷áñèèò ðáæèì í á á òáò èèè èí úò í áúáñòááò í áí èñáí í ì í í æáñòáí ðááí ò. Á ÷áñò- í í ñòè, í áðá÷èñèýý òí èùèí ðááí òú óéðáèí ñèèò nī òèí èí- áí á, í í æí í í açáàòú òáí ðáòè÷áñèèá ðááí òú Á.Đáçí èèá [12], Á.Øóéúáè [15], çí à÷èòáèùí úá òðááí áí òú èí òí ðúò í í ñáy- úáí ú èññéááí ááí èp ñòáí í áèáí èý è ðaçáèèèè í í í yòèý “èááèèè àèèè” á nī òèí èí àè÷áñèí é í áóéá. Í ñì úñèáí èá áèàñòè í á óðí áí á ñèì áí èè÷áñèèò ñòðóèðòð áúèí áúí í èí áí í á ðááí òáò Á.Áóðèá÷èè [3], í .Ñí áí èááí é [14]. Í áúèá í ðí- óáññú èááèèè àèèè áèàñòè á óéðáèí ñèí ì í í èèèè÷áñèí ì í ðí ñòðáí ñòáá çáòðááèèèèèèè ñòááí òáò í .Í áí èí í é è Á.Áí- èí ááòè [4]. Đí èù ñì úñèí òáí ðýúèò yèèò á ì áòáí èèá èááèèè- ì àèèè í í èèèè÷áñèèò ðáæèì í á ðáññì àððèááèèèè á ðááí òá í .Øóéúáè [16]. Ñí òèàèùí áý èááèèè àèèè óéðáèí ñèí é áí ñóáàðñòááí í í ñòè ñ òí ÷èè çðáí èý ì áòí áí èí àè÷áñèèò è ì áòí àè÷áñèèò í ðí áèáí áá èçó÷áí èý í ðí áí àèèèèèè ááí á á ðááí òáò Á.Đáçí èèá [13]. Óáèèì í áðáçí ì , èñòí áý èç í áñú- úáí í í ñòè ñì òèí èí àè÷áñèí áí í áó÷í í áí àèñéóðñá òáí ðáòè÷á- ñèèè è è í ðèèèèááí úì è èññéááí ááí èýì è í í í ðí áèáí á èááè- òèì àèèè áèàñòè áí í áúá è áí ñóáàðñòááí í í é áèàñòè á ÷áñò- í í ñòè, ì ú ì í æáí ñèí í òáí òðèðí ááòú áí èí áí èá í á áí èáá óçèí ì òðááí áí òá yóí áí í í èý. Đá÷ú èááò í ðí èè í í èèèè÷á- ñèèò yèèò á òí ðí èðí ááí èè è óòááðæááí èè èáðáðòè÷áñèèò ñì òèàèùí úò í í ðýáèí á, í ñí í ááí í úò í á í èò í í èèèè÷áñèèò ñèñòáí áò è, ÷òí ñáí í á ááæí í á, ñáí ááí ì áñòá á í èò.

Í áí ðí í í ðòèí í àèùí í ñòú ðáññì ðáááèáí èý áèàñòè á èpáí ì ñì òèàèùí í ì í áðáçí ááí èè çèæááòñý á í áðáóð í ÷áðááú í á í ñí í ááí èè í áúáèòèáí í ñòè èáðáðòèçáòèè, çáèí í ì áðí í ñòú èí òí ðí é áúèá áí áðáúá ñòí ðí óéèðí ááí á Đ.Í èòáèùñí ì á “æáèáçí í ì çáèí í á í èèááðòèè”. Í áí áèí àèññì ðí í í ðòèè áí

áèàñòí Ñò í òí í øáí èÿò èì àðò è ñóáúáèðèáí Ñá í ñí í ááí èÿ. Ñóúáñòáí ááí èá è í áí ñí í ááí èá èáððáððèçèðí ááí í Ñò ñí òèàèü-í Ñò ñèñòáí , ñáí á ì áñòí á èí òí ðÛò çáí èì àðò è áóáóð çáí è-ì áòü "èçáðáí í Ñá" á òí ì èèè èí ìì áèáá, è ì ðí èçáí áí àÿ òò ÿòí áí í áí ðí í ðòèí í àèüí í ñòü ðáñí ðáááèáí èÿ áèàñðè ÿáèÿ-ðòñÿ í áí èì èç áèááí áéøèò èí òáððáñí á ÿèò. Áí ì í í áí ì òí ðí èðí ááí èá è òáááðæááí èá ðáò èèè èí Ñò ì í ááèáé áèàñ-í Ñò í òí í øáí èé ÿáèÿðòñÿ í ðí áóèòí ì ááÿòáèüí í ñèè ñáí èò í ðááÿúèò ÿèò. ðí ññèéñèèè èññèááí ááòáèü Í .Ì áèèí í áá ñí ðááááèèáí í òí áðèèá, ÷òí "í í èèòè÷áñèèá ÿèòú í áèçááæ-í í ó÷áñòáóðò á í ðí èçáí áñòáá è áí ñí ðí èçáí áñòáá ñí Ññèí á – èááé, ñèì áí èí á, í áððáðèáí á, í í ðí è ò.íÓóí èòèÿ í ðí-èçáí áñòáá ñí Ññèí á ÿáèÿðòñÿ í áí òúáì èáì í é ÷áñòóð ááÿ-ðáèüí í ñèè ÿèò" [10, ñ. 280].

Á èñòí ðèè í í èèòè÷áñèí é èááí èí áèè ì í áí í í ðí ñèááèòü ÿáí èðòèð èááé í ì í áóúáñòáá ÿèò è í áí ñí í ááí í í ñèè èò áèàñðè í áá ì áññáí è. ÿòá ÿáí èðòèÿ ááçèðí ááèáñü í á ñí áí á èá÷áñòá, í áèáí èáá áí ñòðááí ááí í Ñò á í áúáñòááò á òí ò èèè èí í é ì áðèí á èò ðáçáèòèÿ. Áí áí í óð ñèèó ì í ðáñí èèí (í í í á í òí áí èèí) áèááí ðí áí í á í ðí èñòí æááí èá è áí áí í ìì áçá-í èá èáè èááí èí áè÷áñèí á í áí ñí í ááí èá áèàñðè áèááí ðí áí Ñò. Á òñèí áèÿò èáí èòáèèçì á áúèè í èááèèðí ááí ú æáñðèèá áðáí èòú ÿèòú í áðáçòá òáí ááèüí í é áðèñòí èðáðèè. Áí ááò-ñòáí ñòáèí óí èááðñáèüí Ñì è áèáèèè èðèòáðèáí ÿèòòáðí í ñ-òè, á èèááðáèèçì – èááí èí áè÷áñèè ì í áí ñí í ááí èáì ñí ðáááá-èèáí ñèè ñóúáñòáí ááí èÿ ÿèòú áí ááòúò ñðááè áááí Ñò ì áññ. Áèàñòü è áí ááòñòáí , í á áóáó÷è òí æááñòááí í Ñì è í í ñí Ññèó, ñòáèè ì ðáèòè÷áñèè í áðáçðúáí Ñì è í í í ÿòèÿì è. Á.Ì í ñèá áúá á èí í óá Õ² Õ á. áúááè òí ðí óèó áçáèí í ñáÿçè è áçáèí í-áí ñí ðí èçáí áñòáá ì áæáó áí ááòñòáí ì è áèáñòóð: "Áí ááòñòáí ñí çáááò ì í èèòè÷áñèóð áèàñòü òáè æá, èáè è ì í èèòè÷áñèáÿ áèàñòü ñí çáááò áí ááòñòáí ". Í áí áèí Õ Õ á. ñ òñèí ðáí í Ñì è òáì í áì è òáóí í èí áè÷áñèí áí í ðí áðáññá, óáèóáèáí èáì ñí á-òèáèèçáòèè òðóáá è ì ðí èçáí áñòáá (èáè ì áðáðèáèüí í áí , òáè è í áí áðáðèáèüí í áí), "ðááí èðòèáè ì áí ááæáðí á" áí áñ ñáí è èí ððáèòèáú á èí í òèáóðáòèð ÿèòóí Ñò ñòðòèòóð. Ñí áñòááí í í ñòü è áí ááòñòáí ì áðáñòáèè áúòü í ñí í áí é ñóúáñò-

āī āāī èÿ èǎḑāḑōè÷āñēèō ñēñōāī ā ñī òèōī àō. Í òñḑāā āūāī-
āū Í èēēñā í āēāñōāōḑḑūāé ÿēèōā ÑØÅ, çāī èī àḑḑūāé ḑōēī-
āī äÿūèā í í çèèèè ā āēāāī Ūō ñī òēāēūī Ūō èī ñèèōōāō [17].

Èāè óæā í òī ã÷āēīñū āūøā, ñī àōīḑī é í í ēīāēī Ū Ō Ō ā.
òāèèā “÷èñōūā” èāī èòāèū, èāè āāī ūāè è ñī āñōāāī í í ñòū,
òǎḑÿḑò ñāī ḑ èēēāēāī í ñòū èāè ÿēèōī í áḑāçḑḑḑūèé èāèōī ḑ.
Áī āāòñōāī èāè èḑèòāḑèé āūāāēāī èÿ ÿēèōī Ūō āḑōī í è èāè
í ñī í āāī èā èò í ḑāōāī çèé í ā āī ñī í āñōāōḑḑūèā í í çèèèè ā
ōī í èèè èí í í í āūāñōāā èçæèāāāò ñāáÿ, ñòāī í āèòñÿ àōī ḑī-
ñòāī āí í Ūī , āñī í í í āāōāēūī Ūī òāèōī ḑī í . Í ā ñī āí ó āī ó
í ḑèøēī çí āí èā. Í ḑè÷āī ḑāñøèḑāí èā āī ñòōī ā è āūñøāī ó
í áḑāçī āāī èḑ āī ñèò í í ḑ í ā ñī í āēī èēēāēāèḑī āāòū āāòè-
èèò çí āí èÿ. Åūā ā 70-ā āī āū Å.Åāèè í èñāè, ÷ōī “āèÿ í í ñò-
èī áóñòḑèāēūī í āī í āūāñōāā āí èāā çí ã÷èī Ūī ñòāī í āèòñÿ í ā
í āḑāōī ā í ò ñī āñōāāī í í ñòè èèè í í èèèè÷āñēèō èḑèòāḑèāā è
çí āí èḑ èāè òōī āāī āí òó í í āí é āēāñòè, ā èçī āí āí èā òāḑāèçā-
ḑā ñāī èò çí āí èè” (èòḑñèā í āø. – Å.Ç.) [2, ñ. 462]. Í í ñēāā-
í āā í í áḑāçōī āāāāò āēāāāī èā ÿèñèèḑḑèāī í é èí òī ḑī àèèāé,
ÿòōāèòèāī í ā èñī í èūçī āāī èā èí òī ḑī é í í æāò āāòū í àḑā-
ḑèāèūī Ūé āí òī ā, í í āḑāòèāī í ā (í ḑī ñòḑāī ñòāāī í í ā èèè āḑā-
í āí í í ā) í ḑāèī óūāñōāī , èí òī ḑī àèèí í í óḑ è í í èèèè÷āñēóḑ
āēāñòū. Øāāāñèèā èññèāāī āāòāèè Å.Åāḑā è ß.Çī āāḑèāèñò
ñ÷èòāḑò, ÷ōī āēāāī óḑ ḑī èū óæā ā áèèæāèøāī áóáóūāī
áóāāò èāḑāòū èí òī ḑī àèèí í í í ā āí ñī í āñōāī [1]. Ýōī , ā ñāī ḑ
í ãḑāāü, í ḑèāāāāò è òī í ó, ÷ōī í ā ñī āí ó í èóōī èḑāòāī , ñī ā-
í èāøèī ḑāí āā ḑī āí áóḑ āḑèñòī èḑāòèḑ, í ḑèāóó í àōī èḑāòū –
ÿēèòū ñāòāé. Ýēèōī í ñòū áóāāò í í ḑāāāèÿòüñÿ òāèèī èā÷ā-
ñòāī í , èāè í àōī æāāī èā ā ñāòāāūō óçèāō, í ā í āḑāñā÷āí èè
í í òī èī ā è í āēñòḑāèāé ñī òēāēūī í é æèçí āāáÿòāēūī í ñòè
(èí òī ḑāÿ āñā āí èāā óōī àèò ā èí òī ḑī àèèí í í í ā í ḑī ñòḑāī -
ñòāī), ÷ōī, ñī āñōāāī í í , è áóāāò āāāāòū āēāñòū. Í ḑè÷āī ÿōī
ñāòāāī ā āēāāū÷āñōāī í ñóūāñòāèÿāòñÿ í ā òī èūèí ā í èí ñèí ñòè
ḑāāèūī í é ñī òēāēūī í é ñòḑóèòóḑū [7, ñ. 388–397], í í è í ā
āèḑòóāēūī í í óḑī āí ā, ā èí òī ḑī àèèí í í í í í ḑī ñòḑāī ñòāā.
Èāè í òī ã÷āḑò Åāḑò è Çī āāḑèāèñò, āāæí í āēāāāòū í óæí Ūī
è í í èāçí Ūī çí āí èāī . Ōī òÿ ā ñī āḑāī āí í Ūō óñèí āèÿō āí ḑāç-
āī í ḑī Ūā áūòū í í áḑāāāī í Ūī í í ā ḑḑóāāī è í è÷āāī í ā çí ã÷ā-

Ца́е, а́а́ни́ і́е́а́ці́ і́е́, а́ ца́-а́нòòòр è èñеàæа́ і́ і́е́ е́і́ о́і́ ðі́ àòеè. Ñі́ а́ðàі́ а́ і́ о́р æа́ үеèòò ñі́ нòààе́үрò е́і́ а́ і́ і́ òà "е́çа́ðа́і́ - і́ ца́", е́і́ о́і́ ðца́ о́і́ а́рò і́ о́і́ а́òàòù а́а́ни́ і́е́а́ці́ о́р е́і́ о́і́ ðі́ àòе́р è үòòàеòеа́ і́ і́ ðе́і́ а́ і́ үòù і́ о́а́і́ ца́ çа́ а́ і́ е́ү. Í ðе́ үòі́ і́ і́ а́ çа́ і́ а́ і́ е́а́і́ е́а́е́ о́а́ і́ ца́ ðа́нòòñі́ ñі́ о́ðа́і́ үаòñү е́і́ і́ ðòі́ е́ү.

Үеèòі́ ца́ а́ðóі́ і́ ца́, а́о́а́ó-е́ а́ і́ е́а́а́ е́і́ еòеàòеа́ і́ ца́ è, а́а́-а́а́а́ і́ і́ а́ðàæа́рò і́ а́үеèòі́ ца́ ñі́ оеàеу́ і́ ца́ а́ðóі́ і́ ца́. Èñòі́ а́ү е́ç е́і́ і́ үр́і́ еòòðца́ è а́ і́ çа́ і́ а́і́ і́ нòа́е́ і́ і́ а́а́а́ðа́а́ і́ е́ү еèè і́ ðа́-і́ а́ðа́çа́ а́а́ і́ е́ү ñе́і́ æеàøа́е́нү ñеñòàі́ ца́ е́а́ðа́ðòе-а́ñеèò і́ о́і́ і́-øа́ і́ е́е, үеèòца́ нòа́ðа́рòñү ñі́ о́ðа́і́ еòù е́і́ і́ ðòі́ е́ү è ñа́ і́ р а́еа́нòù і́ а́а́ і́ а́ññàі́ е. Á о́ñе́і́ а́е́үò а́а́çа́ а́ і́ а́ і́ ðі́-і́ і́ а́ і́ а́ і́ ñі́ і́ а́-нòàà үеèò а́ е́і́ о́і́ ðі́ àòе́і́ і́ і́ і́ і́ ðі́ нòòàі́ нòàà́ о́а́ і́ і́ нòі́ і́-ñе́і́ а́ і́ еè-а́ñеèèè è ðð і́ а́ññі́ а́ і́ а́ і́ і́ а́ ца́ а́ñòàà і́ і́ нòі́ ү́ і́ і́ і́ а́а́а́ð-а́aаòñү е́і́ ððàеòеè, а́а́а́ і́ а́ і́ è ñі́ нòààе́үрца́ е́а́ е́і́ і́ ñàðàеðòòрò-ñү, ñі́ о́ðа́і́ үрòñү і́ а́еçа́ а́ і́ ца́ è. Áðóáеá – а́еòóàеèçеçðòрòñү, і́ а́ і́ еò çа́ і́ нòðүаòñү а́ і́ е́і́ а́ і́ е́а́. Òðàòуе і́ і́ аааðаарòñү ðа́-òààðàòеè, ðаçа́ðòеàaòеè. ×áòááðòца́, і́ а́ і́ а́ і́ ðі́ ò, і́ і́ а́а́aðaарòñү øа́еу́і́ і́ а́а́ і́ ер è а́уñі́ а́еа́а́ і́ ер ñ і́ а́ і́ а́ðà́ і́ еа́і́ о́і́ à-еèòù еò çа́ і́ а-е́і́ і́ нòù. Í үòца́ çа́ і́ а́е-еа́а́рòñү è о́уаòàеу́ і́ "а́ðòеàеðòрòñү", а́ і́ а́ і́ ðеòù і́ і́ еò і́ ðàа́ñòàа́е́үаòñү е́а́е а́òð-і́ і́ е́ о́і́ і́. Í ðе́і́ а́ðа́ і́ а́ і́ а́ і́ і́ ðеа́а́ñòе́ і́ і́ а́ і́, і́ і́ үòі́ үа́е́үаòñү òàі́ і́ е́ і́ òàà́еу́ і́ е́ ðàа́ і́ òù. Á а́а́ і́ і́ і́ ñеó-а́а́ і́ ца́ о́і́ òàеè а́ ца́ е́і́ і́ нòàòеðі́ а́аòù о́аеò о́ñеèеа́арца́а́е́нү òà́ і́ а́а́ і́ оеè, а́а́ ðа́ñ-і́ ðі́ нòòàі́ а́ і́ е́а́ е́і́ о́і́ ðі́ àòе́і́ і́ і́ ца́ òàó́ і́ е́і́ а́еè ñі́ і́ ðүæа́ і́ і́ ñ еçа́ і́ а́ і́ е́а́і́ ñàі́ і́ а́ і́ о́aðàеòaðà а́еа́ñòі́ ца́ і́ о́і́ і́ øа́ і́ е́е́ і́ áæáó і́ і́ a-е́і́ үрца́е́і́ è і́ і́ a-е́і́ үрца́е́і́ ñү. Á і́-і́ а́ðàца́, ñ ðа́ñі́ ðі́-нòòàі́ а́ і́ е́á і́ òàе́áeáá і́ е́ү è È́ і́ òàð́ і́ áòà ñóца́ñòàá і́ і́ о́і́ ðі́-нòеèñү а́ і́ нòóі́ è е́aæá і́ ó үе́á і́ а́ í óò і́ а́ññі́ а́ і́ а́ і́ і́ а́ ца́ а́ñòàà, е́і́ о́і́ ðі́ àòе́р нòа́е́і́ а́ і́ і́ ñеòù і́ ðі́ ца́, а́ ца́ нòòàà è е́a-а́ñòàá і́-і́ áá. Á а́á і́ і́ і́ ñеó-а́á і́ ца́ е́і́ áá і́ ááе́ і́ ñ үòòàеòі́ "ñæàòе́ү і́ ðі́ нòòàі́ нòàà". Á і́-аóі́ ðца́, і́ а́ñі́ і́ ððү́ і́ à è́і́ а́рца́áñү́ і́ і́ а́ і́-і́ aðaçeá а́ і́ çа́ і́ а́ і́ і́ нòáе́, е́і́ о́і́ ðі́ á ñáá́ і́ а́ і́ ү́ і́ ðáá́ і́ нòààе́үáò е́і́ о́і́ ðі́ àòе́і́ і́ і́ í í eá, òàі́ о́і́ æá а́ ца́ нòòàeáaáòñү і́ і́ ðááá-е́á і́ а́ү е́aðaðòе-а́ñеaý ñàòù, +áðaç е́і́ о́і́ ðòрò òðà́ і́ ñеèðòàòñү е́і́ о́і́ ðі́ àòе́ү. Í і́ үaе́үрòñү а́е́ і́ aаеу́ і́ ца́ о́á і́ ðòца́ èèè о́çе́ ца́, е́і́ о́і́ ðца́ çáááрò о́і́ і́ і́ í aá-è е́і́ о́і́ ðі́ àòеè, і́ ðе́á і́ eá́ і́ ца́ о́і́-èè çðà́ і́ е́ү, а́ і́ о́ñòе́і́ ца́ á áá е́і́ і́ òá і́ òá. Í ò а́е́і́ ááеу́ і́ ца́

óçēī á “ī ðøèèōī āāī í àý” èī ōī ðī àöèý ī āðāī èī āāðñý í à-
 öèī í àèüī ūī è ðāððāī ñèýōī ðāī è, ī ð í èō – ðāāèī í àèüī ū-
 ī è. Í ðè ýōī ī ðā-ü çāāñü èāāō í á ōī èüèī ī ÑĪ Ē (ōī òý ī í è
 èāðāðō āāæī áéøōð ðī èü á ýōī ī ī ðī ōāññā), í ī ī āī ðaçāī
 āī èāā øèðī èī ī èðōāā āāāī ōī á. Ā í ūī áøī èō ōñèī àèýō í à-
 öèī í àèüī ūā èī ōī ðī àöèī í í ūā ī ī èý ī ðāāèüī ūō āī ñóāāðñōā
 óāā í à ī ī āōð áūòü ī ī èī ī ñòüð í àçāāèñèī ūī è. “Ñī ūñèī-
 ðāī ðýūèā” ýèèü á ōñèī àèýō øèðī èī è ōī ðāī àèè çī āī èāī ,
 èāè ī ðī á-àè Í .Øóèüāā, áūī óæāāī ū àèèð-àòñý “á àà-
 í àèüī ūā ðūī ÷ í ūā ī ōī ī øāī èý, ÷ōī í àððøāāð ī āðāī çāāī-
 í ī ñòü, ÷èñōī ðó è àèāāī í á – í àçāāèñèī ī ñòü āā ðāī ð-āñōāā”
 [16, ñ. 186]. Í á ōī èüèī ī ðāāèüī ūā ñóāúāèòü èī ōī ðī àöèī í-
 í ī āī ī ī èý (í àðèāī āī ðàðèè, èèðāðāðī ðū, ýèñī āðòü èç ðaç-
 í ūō ī ððāñèāé çī āī èý, æóðī àèèñòü, í ðāī ī āāāàðāèè áóçī á
 è āð.) ī ī āōð āī èüī ī èèè í āāī èüī ī ñòàòü ðāððāī ñèèðó-
 ðūèī è āāāī ðāī è, í ī è ōāèūā ñī òèàèüī ūā èī ñòèðóóū (í à-
 ī ðèī āð, èī ñòèðóó ī áðaçī āāī èý). Í ðè āñāè āāæī ī ñèè ýōī è
 ī ðī áèāī ū àèý ðāī ū í àøāé ðāāī ðū āāðāèüī ī óāèóáèýòñý
 á í áā ī ū í á áóāāī . Í ðè ýōī ī ñ-èðāāī í āī áóī àèī ūī ī ī à-
 ÷āðèī òðü āñā āī èāā í ī āūøāðūóðñý ðī èü èī ōī ðī àöèè è
 ī āññī áūō èī ī ī ōī èèàöèè á ñī òèàèüī ūō ī ðī ī øāī èýō āī-
 í áūā (ī ÷āī áūā á ñāðāāèī á ŌŌ á. ī èñāèè Í .Èaçāðñōāèüā
 è Ð.Ī áðōī í [ð]) è āī àèāñōī ūō ī ðī ī øāī èýō á ÷āñōī ī ñòè.
 Í ÷āāèāī ī, ÷ōī á èī ōī ðī àöèī í í ī ī í āī āī á ðī èü í áýèèðī ūō
 áðōī ī áóāāð á ī ñī ī áī ī ī ī ī ððāāèðāèüñèī é, í ī í èèāè í á
 ī ðī áóöèðóðūáé. Ā 1950-ō āī āāð ×.Ð.Ī èèèñ ī èñāè ī ī āðā-
 ī èāðāī èè á āāèī í á ýāðī ī ðāāýūāé ýèèü ÑØĀ ī ī èèèðè-ā-
 ñèī āī àèðāèōī ðāðā, í ðāāñòāàèðāèāé èī ðī ī ðāöèè è āāī āðā-
 èèðāðā. Ñāé-āñ á ýōī ð ýèèðī ūé ī óè ī ī æī ī ñī àèī āī āāāèýòü
 àèðāèōī ðī á è àèāāī ūō ðāāāèðōī ðī á èðōī í áéøèð ī āāèā-
 ōī èāèī āī á, āāōī ðèðāðōī ūō ī ðāāñòāàèðāèāé ýèñī áðōī ūō ñī-
 í áūāñòā, ó-āī ūō, àèèèāī ūō ó-āñōī èèī á ñāðāāūō ñī í áūāñòā,
 àāðūèð ýèñèèðçèāī óð èī ōī ðī àöèð, è áðóāèð àèðī ðī á,
 í áōī áýūèçñý í á ī āðāñā-āī èè àāæī áéøèð èī ōī ðī àöèī í-
 í ūō ī ī ðī èī á. ðāè èèè èī á-á, ñī ūñèī ðāī ðýūàý, èī ōī ðī à-
 öèī í í ī-āāī áðèðóðūáý ýèèðā āñāāāá áóāāð ðāñī ī ñāýçāī á ñ
 àèāñòüð è àèāñòü ī ðāāāðæàūèī è ðāī èèè èī ūī í áðaçī í ,

âî eüí î eëè í ââí eüí î , à ì àññàì î ñòààðñý ðí eü ñòàðeñòí â è í îððââèððâèé èí òí ðí àòèè.

Çããñü òí àñòí à í îñòáí í àèà ñèããòðùããí î ðí àèàì í í âí âí î ðí ñà: ì î æí î èè í âí îñòáñòááí í í à âí ñí î ñòáí ýèè í àà òí àì è è í îñòóí èàì è ì àññ ñ-èòàòü "÷èñòé áèàñóòð"? Áó- ì àâì , ÷òí àèý ýòí âí àñòü àñâ îñí î áâí èý. Í áúáèð (ì àññù) ààæà ì î æò í à î óùàòü è, ðàì áí èãã, í à îñí çí àààòü àèàñòü í àà ñí áí è ñí ñòí ðí í ù èí í èððàí î âí ñóáúáèðà (ýèèù), í î ì è ýòí ñí òðáí ýàòñý èð í î ÷-èí áí èà èàè ðàçòéüèèðòð- ùèè ýòòáèè èí òí ðí àòèí í í âí âí çããèñòáèý ýèè. Í àðà- îñí ùñèèããý èí àèèð àããáðí àñèí âí îñí ðãããèáí èý àèàñòè, ì î æí î î òí àòèòü, ÷òí à ñí àðáì áí í ùò òñèí àèýò ýèèù í à îñòùàñòáèýòð àèàñòü àí î ðáèè àí èãã í áúáèðà (ì àññ), î î- ñèí èüèé ò í è ñàì è è òí ðí èðòðò ýòò áí èòð, ì èðí âí ççðáí èãã, èí ðàðàñù, òáèè, î ðáâí î ÷-ðáí èý. Èì áí í î í á ýòí î í èñàè è Ñ.Ëüòèñ, î áí í î áúããý ñáí òðáòí àðí òð î í ààèü àèàñòè. Á ñí àðáì áí í ùò òñèí àèýò ñòáðà àèàñòè í à î ðáí è-èãããò- ñý òí èüèí î ñí àãããí èãã , à àèèòð-ààò á ñááý è èí í òðí eü í àà òáí í îñòýì è è óáãæããí èýì è [9, ñ. 27, 45].

Ì àññí áùì î áùàñòáí à ñí àðáì áí í îñí àâí àèãã ñòáí î àèòñý î ðí ùà òí ðããèýòü. Ýòí çãò-èð î àðáâí èñàèüí î ñ ó-àðí î òñèí æí áí èý ñàì î âí î ðí òáññà è òáòí î èí àèè òí ðããèáí èý. Í âí àèí èì áí í î òñèí àèýò ñòðáì èòáèüí î è òáòí î èí àèçàòèè ì èðà, ñí î ðí áí æããòðùèì ñý èí èí ññàèüí ùì ðí ñòí î í áúáì î á èí òí ðí àòèè è àì àñòà ñ ðáì "ñæàðèý î ðí ñòðáí ñòáà", èòðàè àí àñàì ì èðà àñâ áùñòðáâ îñáí áí æããòðòñý î ò áùèùò ðáì î è ñí òèàèüí î âí èí í òðí èý, òðààèèèí í í ùò í î ðí è î ðáí è-á- í èé. Ðããèüí ùà ñí òèàèüí ùà ñàðè òñòóí àòðò ì àñòí àèððòáèè- í ùì . Í áùàñòáà ñòáí î àýòñý àñâ áí èãã èí àèàèóáèèñòè- í ùì è, í î àì àñòà ñ ðáì è àñâ áí èãã àðí î èçèðí áâí í ùì è, àãã ÷-àèí ááè î ðããðàùàòñý á î àèí î èèè "áàèò" á èèððí âí î èçì àðáí èè. Í ðè àñàì áí ààòñòáâ áùáí ðà èí òí ðí àòèè èòðàè ñòáí î àýòñý àñâ áí èãã î àèí î èèì è è àñâ ì áí àã çàùèùáí í ù- ì è î ò áá í áèí í òðí èèððáì ùò î î òí èí á. Í ðè ýòí î áí èüèèñ ñò- áí àðàæããí à ì àññí âí îñ í áùàñòáâ, èàè î òí á-àè Ñ.Ëàðà- Ì óðçà, "í á æããèããò òðàòèèòü í è áóøããí ùò è òí ñòáâí í ùò ñèè, í è àðáì áí è í à òí , ÷òí áù î ðí ñòí òñí î ì èòññý á ñí î áùá-

í èyõ" [6, ñ. 24]. Āñã yõĩ í àèèääúääàõñý í à óáĩ ïĩ áĩ ï ãđã-
 èçáúòèà eĩ óĩ ðĩ àòèè è äåòèòèðà ï ï äèèĩ í ï áĩ çĩ áĩ èy. Ēþãè í eaçúääþõñý ï ï ãđãááĩ ú ï ï ä ï àññĩ é í è-ããĩ í á çĩ à-
 ðúáé, à ï ï ä-ãñ è ãđãáĩ í é eĩ óĩ ðĩ àòèè, èõ áĩ èĩ áĩ èà ï ï-
 ñõĩ ýĩ í ï ï ãđãèþ-ããõñý í à ãõĩ ðĩ ñõáĩ áĩ í úà ðáĩ ú. Ā ðàèèõ
 õñèĩ àèyõ, äää õñõáĩ äàèèääãõñý õĩ í ï ãđĩ áĩ áĩ óĩ í é "ãáññĩ-
 áúòèèĩ í é ï ï áĩ ñĩ áúòèèĩ í ñèè" [16, ñ. 187], í á ï ï áõõ áúòõ
 ñõĩ ðĩ èđĩ äáĩ ú õñõĩ è-èáúá ñĩ òèàèúĩ úá ãđõĩ ï ú, eĩ ðĩ ðúá
 ï ï äèè áú ãđòèèõèèđĩ äáõü ñáĩ è ðãàèúĩ úá eĩ ðãđãñú è ï ðãä-
 ï ðèĩ ýõü eĩ èèãèðèáĩ úá äáèñõàèy äèy èõ çàúèòú. Ēääĩ èĩ-
 äáĩ à äáĩ í èðãòèè ñõáĩ í àèõñý í àèáĩ èää áĩ ñõðãáĩ äáĩ í í é,
 ï ï ñèĩ èüèó í áĩ áõĩ àèĩ ï ñõü èñĩ ï èüçĩ äáĩ èy ï ðyĩ í áĩ ï ðèĩ óæ-
 äáĩ èy ðãđãç ãèðãèðèâú, óãđĩ çú ï ðèĩ áĩ áĩ èy ñáĩ èòèè è
 ð.ĩ . ñõáĩ í àyõñý ñèèøèĩ çàððãõĩ úĩ è è ï àèĩ ýóõãèðèáĩ ú-
 ï è. Äáĩ í èðãòèy æã èñĩ ï èüçõãõñý á èà-ãñõää í áĩ ñĩ í äáĩ èy
 õñõáĩ í àèãøèõñý õĩ ðĩ ñĩ òèàèúĩ ï-ï ï èèðè-ãñèèõ è ñĩ òèàèü-
 ï ï-ýèĩ í ï ï è-ãñèèõ ï õĩ ï øáĩ èé, í è á eĩ áé ï ãđã í á óððãòèà-
 øèõ ñáĩ áé èãðãðòè-ï ï ñèè è í áĩ ðĩ ï ï ðòèĩ í àèúĩ í ñèè. Ēçĩ á-
 ï ýþõñý ñèòõãðèáĩ úá èãđĩ èè, í ï ï àèçĩ áĩ í í é ï ñõããõñý ñáĩ à
 ñèñõáĩ à àèãñõĩ úõ ï õĩ ï øáĩ èé. Ēĩ áĩ í ï á ðàèĩ ï èèþ-ð
 Ē.øõĩ ï áõãð ï ðãðãèðãðèçĩ äãè ñĩ äðãĩ áĩ í óþ çáĩ äáĩ óþ
 äáĩ í èðãòèþ, eĩ ðĩ ðãý "ï çĩ à-ããò èèøü õĩ, ð-õĩ í ãđĩ à èĩ äãò
 áĩ çĩ í æĩ í ñõü ñĩ àèãñèðõñý èèè í á ñĩ àèãñèðõñý, ð-õĩ áú èĩ
 ï ðããèèà ðà èèè eĩ ày èè-ï ï ñõü" [17, ñ. 352]. Í áúãñõáĩ
 ððãĩ ñõĩ ðĩ èðõãõñý á ï ï ððããèðãèüñèõþ ï àññõ è ýèãèõĩ ðãò
 (-õĩ á ï ðèĩ òèĩ á í áĩ í è õĩ æã), ï ï ñèĩ èüèó àĩ ó äãþò áúãèðãòü
 õĩ èüèĩ èç çããáĩ í ï áĩ "eĩ ðèáĩ ðã" áĩ çáĩ èáĩ í ï áĩ. Í ï èñúããý
 ñĩ äðãĩ áĩ í úá ðãõĩ í èĩ àèè ï áĩ eĩ óèyðèè ï àññĩ áúĩ ñĩ çĩ à-
 í èáĩ, Ñ.Ēãðã-Ĭ óðçã õĩ ð-ï ï ï áĩ çĩ à-èè á ýòèõ ï ðĩ óãññãõ
 ðĩ èü ñĩ òèàèúĩ úõ eĩ ðãðãñĩ á, eĩ ðĩ ðúá ñãýçúääþò ï áæãó
 ñĩ áĩ é ãõĩ ï ï ãðãæãáĩ ñèĩ áĩ í áúãñõää. "Óããðú ï ï èãèè ï-õĩ
 õĩ ð-èáĩ (èããyĩ, ñĩ úñèáĩ) áĩ èüøĩ áĩ óúãðãã àèy õãèĩ áĩ í á
 ï ðĩ èçãĩ àyõ... Çãõĩ ýãã ðèáĩ ü ððõáĩ í ï ãđãáĩ í ñèð "ï ï èãèóèyð-
 í úá" óããðú ï ï eĩ ðãðãñãĩ èãæãĩ áĩ (í áĩ ðèĩ áð, ýèĩ í ï ï è-ð-
 ñèèã ððõáĩ í ñèè). Äèy áĩ óððãĩ í áé ñõããèèúĩ í ñèè í óæĩ í
 èèøü eĩ í ðĩ èèðĩ äáõü "ãããð æãèáĩ èé" [16, ñ. 47].

Ā çãèèþ-áĩ èã ï ðĩ ãðèĩ, ð-õĩ ï ðĩ áèáĩ à ýèèõ è ðèĩ í á äã
 áĩ ñĩ í ãñõää á eĩ í èðãõĩ úá ï ãðèĩ áú äã õõĩ èèèĩ í èđĩ äáĩ èy

āñāāāā nāyçai à ñ ðāñóðñai è. Ðāñóðñū yāeyþòñy îî ðāāāey-
 þūei òàèòí ðíì òí ðí èðí āāí èy î ðāāyūèò yèè è òāāāðæ-
 āāí èy èò āí ñí îāñòāā ā òíì èèè èí îî î āūāñòāā. Ðāñóðñ
 āñāāāā èì āāò òāí í îñòū èèøū ā òñèí āeyō î āðāí e-āí í îñè
 ñāí èò î āūāì î ā, èí āāā ñí ðí ñ í ā í āāí ñòāāèèūí î î ðāāūøāāò
 î ðāāēí æāí èā. Í îyòî ò āèāñòāí āðāçòþūāy è yèèòí î āðāçò-
 þūāy āāçā ðāñóðñí ā çā-āñòòþ ñí āāðæèðñy ā òñèí āeyō èí î -
 òðí èèðòāí î āí āāòèèèðā ñí ñòí ðí í ū ñāì èò î ðāāyūèò yèè.
 Āñèè āāòèèèðā í āò, òí āāí í āí āòí àèí î ñí çāāòū. Ēí ā-ā
 āñāí āūèè āí ñòóí òí è-òí æèð èāè yèèðāðí îñòū, òàè è ñāì è
 î ñí î āāí èy āèāñòí ūò î ðí îðāí èè. Ðāñóðñí î î āāèøāāí
 î āðèí āā èñòí ðèè ÷āèí āā-āñòāā ñòāèí çí āí èā, ā āèāñòí ūā
 î ðí îðāí èy î āðāèè ðāí āāí òèè òðāí ñòí ðí àòèè ā èí òí ðí à-
 èèí í î ā āí ñí îāñòāí yèèòí ūò āðòí î , èí òí ðūā èñí î èyçòþò
 î āðāí èçí ū ñí ūñèí òāí ðāí èy è î āðí āí āí òí î é èí ððāèèèè
 òāí í îñòí î-ñèì āí èè-āñèí āí î èðā î āññ.

Ēèðāðāòòðā

1. *Āāðā Ā. Netí èðāèy. Í î āāy î ðāāyūāy yèèðā è æèçí ū î îñèā*
 èāí èòāèèçí ā / Ā.Āāðā, ß.Çí āāðèāèñò ; Ñòí èāí èūì ñèāy øèí èā
 yéí í î èèè. – Ñí á., 2004. – 252 ñ.
2. *Āāèè Ā. Āðyāòūāā î îñèí āòñòðèāèūí î ā î āūāñòāí. Í î ūò ñí-*
 òèāèūí î āí î ðí āí î çèðí āāí èy / Āāèè Ā. – Ī . : Academia, 1999. –
 956 ñ.
3. *Āòðèā-òè Ā. Ñèì āí è è āèāñòū. Ðí èū ñèì āí èè-āñèèò ñòðòè-*
 òòð ā î îñòðí āí èè èāðòèí ū ñí òèāèūí î āí î èðā / Āòðèā-òè Ā. –
 Ē. : ĒÑ Í ĀÍ Ó, 2002. – 266 ñ.
4. *Āí èí āāòā Ā Ī ñí î āí ūā yòāí ū è òāí āāí òèè òðāí ñòí ðí àòèè*
 òèðāèí ñèí āí î āūāñòāā: î ð î āðāñòðí èèè āí “î ðāí æāāí é ðāāí èþ-
 èè” / Ā.Āí èí āāòā, Í . Ī āí èí ā // Ñí òèí èí āèy: òāí ðèy, î āòí āū,
 î āðèāðèí ā. – 2006. – 1 3.
5. *Çí òèèí Ā. Ī ðí āèāí í ūā çí í ū èí í òāí òòāèèçāòèè āèāñòè /*
 Ā. Çí òèèí // Ñí ò³āèūí³ àèí³ ðè ñòñí³ èyñòāā. – 2013. – Āèí . 5
 (16). – Ñ. 211–221.
6. *Ēāðā-Ī òðçā Ñ. Ī āí èí òèyòèy ñí çí āí èāí / Ēāðā-Ī òðçā Ñ. –*
 Ī . : Āèāí ðèòí , 2000. – 736 ñ.

7. *Ēañðáëüñ ĩ* . Ēí óí ðì àòèí í í àÿ ýí í ðà: ýéí í í ì èèà, í áù àñò-
áí è èóëüðóðà / Ēañðáëüñ ĩ . – ĩ . : *ĀÓ ĀØÝ*, 2000. – 608 ñ.

8. *Ēaçàðñòáëüá ĩ* . ĩ àññí ààÿ éí ì ì óí èèàòèÿ, ì àññí áùá áéóñù
è í ðááí èçí ááí í í á ñí òèàèüí í á ááéñòáèá / ĩ . *Ēaçàðñòáëüá*,
Ḑ. ĩ áððí í // ĩ açàðí á ĩ . ĩ àññí ààÿ éí ì ì óí èèàòèÿ á ñí áðáí áí -
í ì ì èðá: ì áóí áí éí áèÿ áí àèèçà è ì ðàèòèèá èññéááí ááí èé. –
ĩ . : *Āàèòí ðèàè ÓḐÑÑ*, 2000. – Ñ. 138–149.

9. *Eüpeñ Ñ*. *Āèañòú*: Ḑààèèàèüí úé açáèÿá / *Eüpeñ Ñ* . ; í áð.
ñ áí áè. *Ā.Ē.Ēúðèáæááá* ; *Āíñ*. óí -ò. – *Āùñøàÿ øéí èà ýéí í í ì è-
èè*. – ĩ . : *Ēçä*. áí ì *Āíñ*. óí -òà – *Āùñøáé øéí èü ýéí í í ì èèè*,
2010. – 240 ñ. – (ĩ í èèòè-áñéàÿ òáí ðèÿ).

10. *ĩ àèèí í áá ĩ.Ḑ*. ĩ í èèòè-áñéèá ýèèòü èàè “í ðí èçáí àèòáèè
ñì ùñèí á” Ḑí ññèéñéí é í í èèòèèè: è í í ñòáí í áéá í ðí áéáí ù /
ĩ.Ḑ. ĩ àèèí í áá // *Ýèèòü è í áù àñòáí á ñðááí èðáèüí í ì èçí áðá-
í èè*: ñá. ñò. / í í á ðáá. *ĩ.Ā*. *Āáí áí -Āí èóðáéí í é*. – ĩ . : *Ḑí ññèéñ-
èàÿ í í è*. ýí òèèè. (*ḐĪ ÑÑĪ ÝĪ*), 2011. – Ñ. 280–293.

11. *ĩ èèèñ Ḑ*. *ĀèañòáóḐùàÿ ýèèòà / ĩ èèèñ ×.Ḑ* . ; í áð. ñ
áí áè. *Ā.Ē.Ḑíçáí òàèü [è áð.]* ; í ðááèñè. *Ā.Ā.ĩ í òúéááá* ; Ḑáá.
Ē.Ḑ.Ḑíçí áñéèé. – ĩ . : *Ēçä-áí èí í ñòðáí í í é èèò.*, 1959. – 543 ñ.

12. *Ḑáčí³è Ā.Ñ*. *Ēá³òèí àó³ÿ í ðèáàðí í; áèañí í ñò³ ýè éí í òáí ò
ñí ò³í éí á³-í í; òáí ð³; / Ḑáčí³è Ā.Ñ*. – Ē. : *²Ñ ĩ ĀĪ Ó*, 2010. – 512 ñ.

13. *Ḑáčí³è ĩ*. *Āðí ì ààÿí ñúé³ í ðàèòèèè á í áðáó³áí í ì ó ñóñ-
í³èüñòá³: -èí í èèè, ñóá³òèè, ñí í ñí áè ðááè³çàó³; / Ḑáčí³è ĩ*. –
Ē. : *²Ñ ĩ ĀĪ Ó*, 2011. – 336 ñ.

14. *Ñí áí è³áá ĩ.²*. *Ñí ò³í éí á³ÿ ñóá³òèèáí í; Ḑááèüí í ñò³ / Ñí áí -
è³áá ĩ.²*. – Ē. : *²Ñ ĩ ĀĪ Ó*, 2002. – 296 ñ.

15. *Øóéüáá Ā*. *Ēáàèòèí àòèÿ è “èááèòèí àòèÿ”*: òáí í ì áí í éí-
áè-áñéèé áí àèèç / *Øóéüáá Ā*. – Ē. : *ĒÑ ĩ ĀĪ Ó*, 2012. – 208 ñ.

16. *Øóéüáá ĩ.Ā*. *Āðáéó í à í áí -èí ó* : ááááòáòú èáò í áù àñò-
ááí í ùò èçí áí áí èé á Óèðáéí á / *Øóéüáá ĩ.Ā*. – Ē. : *Āðóéáðí ÿ
“Ā³çí áñí í è³áðáò”*, 2011. – 448 ñ.

17. *Øóí í áðáð Ē*. *Ēáí³òáè³çí . Ñí ò³áè³çí . Āáí í èðáò³ÿ /
Øóí í áðáð Ē*. – Ē. : *Ī ñí í áè*, 1995. – 528 ñ.

**²ÄÄ- Í ÐÎ ÑÍ ÐÄÄÄÄËËÄ²ÑÒÛ:
ÐÄÒÐÎ ÑÍ ÄËÒËÄÄ ÒÄ ÑÓ×ÄÑÍ ²ÑÒÛ**

Ó ñòàòò³ ðí çäëÿí óòí ñíí íáí³ ³ää; í ðí ñí ðääääëëä²ñòü ó ²ñòí ðè÷í-í-í ðí ñòòí ðí áé í äðñí áéòèä², í í÷èí àð÷è ä³á áí òè÷- í ñò³³ áí ñó÷-ñíí èò ñíí áéèáí ñòáé í ðí óáñ³á áéí áàè³çàò³; Äáòí ð- èí ð çä³éñíí áí í ñí ðí áó ñòáí àòèçàò³; òèò ³ääé ó ñèñòáí³ éí ð- áéí àò "íñí áéñò³ñòü/ñí ó³äëúí à äðóí à – ääðæääà – ñá³ò".

Ä ñòàòóá ðáññí íòðáí ù íñí íáí ùá èääé í ñí ðääääëëä²ñòè á èñòí ðè÷í-áñèè-í ðí ñòòáí ñòááí í íé í äðñí áéòèäá, í à÷èí àÿ í ò áí òè÷-í ñòè è áí ñí äðáí áí í óò ñíí ááí í ñòáé í ðí óáññí á áéí áà- èèçàòèè. Äáòí ðí í ðááí ðèí ÿòà í íí ùòèá ñòáí àòèçàòèè ÿòèò èääé á ñèñòáí á éí ððáèí àò "èè÷-í ñòòü/ñí òèäëúí àÿ äðóí- í à – áí ñóáäðñòáí – í èð".

The paper deals with the basic ideas of justice in the historical-spatial prospect, from the antiquity till modern peculiarities of globalization processes. The author has made an attempt to schematize these ideas in the coordinate system individual/ social group – state – the world.

Ëèð÷íá³ ñèí áà: ñí ðääääëëä²ñòü, áéí áàèúí à ñí ðääääëëä²ñòü, í äðøèé ñ í ááðí, Äðóáèé ñ í ááðí, "ääðæääà-éí í òáéí áð".

Ëèð÷ááùá ñèí áà: ñí ðääääëëä²ñòü, áéí áàèúí àÿ ñí ðääääëëä²ñòü, í äðáùé ñ í ááðí, Äòí ðí é ñ í ááðí, "áí ñóáäðñòáí-éí í òáéí áð".

Keywords: justice, global justice, First modernity, Second modernity, nation state's container.

Í íí ÿòòÿ ñí ðääääëëä²ñò³ í á ° í í áèì òà ° áàçí áèì ó ñòñí ³èüñòá³ é ñòí çòü í í ðÿä³ ç ³ääÿì è í ðí ñáí áí áó òà ð³áí ³ñòü. Äèá÷áí í ÿ ñí ðääääëëä²ñò³ áèì ááá° ðáòáèúí í; í ³ááí òí áèè á áí áè³ç³ òà ñèí òáç³ ñ áòí áí éí á³÷-í èò òà ñ áòí áè÷-í èò í ³áòí á³á ùí áí í íí ÿòòÿ. Í áñáí í áðáá òí ñ, ùí ñí ðääääëëä²ñòü ñ í áèá áóòè áí áí í ÷-áñ ÿé ñíí áéñòí ð òáðáèòáðèñòèéí ð, òáè³ ñí ðááí- áí ð òà ñ í ðáèúí í ð èàòááí ð³òð. Äáðòí çààæèòè í à òá, ùí

nĩ ðããããèèã³nòũ ðãðãèðãðèçó³òũñý ï ï èýðĩ èì è ýèĩ ñòýì è, ýè ñòàðè÷ĩ ã³ñòþ, ðàè³ àèĩ àì ã³÷ĩ ã³ñòþ.

Ñàì á ðĩ ï ó ï ðõĩþ ò³º; ñòàðò³ ° àèçĩ à÷ãĩ í ý ï ï ñĩ áèèãĩ ñòãé ããé ï ðĩ ñĩ ðããããèèã³nòũ ó èĩ ï èðãòĩ èõ ï ðĩ ñòĩ ðĩ áĩ --ãñĩ àèõ ï èĩ ìèĩ àõ.

Çããéý áĩ ñýãĩ áĩ í ý ò³º; ï àòè àãòĩ ðèã ñòããèòũ ï ðããã ñĩ áĩ þ òãé³ çããããĩ ý:

1. Ñĩ èðãþ÷èñũ í à ðãĩ ð³þ Ó.Áãèã ï ðĩ ï ððèèè ðã Áðóãèé ï ï áãðĩ [3, 4], ñòĩ ðĩ óãàðè ñèñòãì ó èĩ ï ðãèĩ àð "ï ñĩ àèñ³ñòũ/ñĩ ò³ãèũĩ à ððóĩ à – àãðãèããã – ñã³ò" ýè òĩ ðĩ ó àèý áĩ àè³çó è ñèĩ ðãçó ããé ï ðĩ ñĩ ðããããèèã³nòũ.

2. ï ðĩ áĩ àè³çóããàðè ðã ñèĩ ðãçóããàðè ï ñĩ ï áĩ ã³ãã; ðã àã÷ãĩ - ï ý ñĩ ðããããèèãĩ ñò³ á áĩ ðè÷ĩ ã³ ÷ãñè, ñãðããĩ ùĩ ã³÷÷ý, ï ï àèé ÷ãñ, ï ðð³ĩ ã Õ²Õ ðã ÕÕ ñò.

3. ï èðãñèèðè ï ñĩ áèèãĩ ñò³ ñó÷ãñĩ ï ñò³ ýè ï èàðõĩ ðĩ è àèý òĩ ðĩ óããĩ í ý é ï ï ðèðãĩ í ý àèĩ áãèũĩ ï ï ñĩ ðããããèèãĩ ñò³.

4. Áèçĩ à÷èðè ñèñòãì ó èĩ ï ðãèĩ àð "ï ñĩ àèñ³ñòũ/ñĩ ò³ãèũĩ à ððóĩ à – àãðãèããã – ñã³ò" çã ï ï ï ðãããĩ ùĩ ï ðĩ áĩ àè³çĩ áãĩ èì è ï ðĩ ñòĩ ðĩ áĩ --ãñĩ àèì è òĩ ÷èãì è.

ï ñè³èúèè ï è ðĩ çãèýãã³ ï ï ãã; ï ðĩ ñĩ ðããããèèã³nòũ ó ðãð-ðĩ ñĩ áèðèã³ ðã ñó÷ãñĩ ï ñò³, àãðõĩ ï èðãñèèðè ï ñĩ ï áĩ ã³ ðèñè ï ðĩ òãñ³ã ó ñã³ò³, ñĩ èðãþ÷èñũ í à ðãçè Á.Áãèã, ï ñĩ ï áĩ ï þ ãç ýèèõ ° ï èĩ ã³ðĩ ãé ï ðãðãð³ã ããã ÷ãñó ï ðððĩ áĩ ï ï áãðĩ ó áĩ Áðóãĩ áĩ ï ï áãðĩ ó á òĩ ï áãõ àèĩ áãè³çãò³; [4, ñ. 54–60]. Óãé ï ðãðãð³ã ï ñãì ï ðããã ðãðãèðãðèçó³òũñý ðĩ çì èããĩ í ýì ï ðð³ĩ- ï àèũĩ èõ èĩ ðãĩ ï ãã, ÷è òĩ ï àè, ðóéĩ óããĩ í ýì "àãðãèããè-èĩ ï ðãéĩ ðãã". Ñã³òĩ áã ñòñĩ ãèũñòãĩ, ýèã óããĩ ðþ³òũñý ó ï ðĩ òãñ³ àèĩ áãè³çãò³; ó áãããòũĩ ò ñòãðãõ (ãèĩ ï ï ï ã³÷ĩ ãé, ï ï è³ðè÷ĩ ãé, ñĩ ò³ãèũĩ ãé, èóèúòðĩ ãé òĩ ìï) ñòããèòũ ï ãã ñòì ï ãã ï ï ððóĩ ãñòũ ï ðð³ĩ ï àèũĩ ï ï àãðãèããè, áçãĩ áæ ðã áĩ ï ï ðããè ï ðĩ ï èçóþ÷è ì èĩ ðãĩ ï è áãèèèĩ þ è³èúè³ñòþ ð³çĩ ï ï áĩ ã³òĩ èõ, ï á ï ï á'ýçãĩ èõ ãç èĩ ï èðãòĩ ï àèçĩ à÷ãĩ ï þ ðãðèðĩ ð³ºþ ñĩ ò³ãèũĩ èõ çãèããé ï ñ-òãé, ðèĩ èĩ àèõ ãããĩ ï ñèĩ, ï ðããèãþ èĩ ï óĩ ãèãõ³é, ï áĩ ï ãããĩ è- ï è çãè÷ãýì è ðã ã³ ðãðãñãì è ï ñãèããĩ í ý [4, ñ. 14].

Áããĩ ï ãããĩ ï áĩ àèèèãããĩ ï ï ñèñòãì à èĩ ï ðãèĩ àð ããé ï ðĩ ñĩ ðããããèèã³nòũ, ï èð³ĩ ï ñãé "ï ñĩ àèñ³ñòũ/ñĩ ò³ãèũĩ à ððóĩ à" (ï ãéðĩ -/ï áçì ð³ããĩ ú) ðã "àãðãèããã" (ï àèðĩ ð³ããĩ ú), óããĩ ðþ³ ìã ï áĩ ó ã³ñũ – "ñã³ò" (ï áããð³ããĩ ú), ðãè çããĩ èé ððèãèì ãðĩ èé

і дії н³д ої ді оаі і ү да аєчі а-аі і ү ³аае і ді ні дааааеє-
 а³н³оу. Аєані а, ³аау оаі ді і ү і і аі аі – і аааааі ү аі н³-
 аааі і ү ні о³аеуі ео і ді оаі³а да үаеЦ, çаі ді і і і ааі а
 І .Аæ.Ні аєçаді і, і а і аоо аоі ео, үеі аеєдаЦа аі і і і аа
 ç'үноаае і ні аеєаі н³ і ді оаі³а ої ді оаі і ү ³аае да оүа-
 еаі ү і ді ні о³аеуі о ні дааааеєа³н³оу о н³о-ані і і о н³а³і і і ³æ
 ÷ і д³еуі о д³аі ³а аі а³çо [7, н. 91–115].

І а³д³æ³ааі і ді ні дааааеєа³н³оу і і аі а çі аеòè а аі д³е-і ³е
 да н³аі ³е о³еі ні о³і. Çі ед³аі а, о Ні ед³аа, І еаоі і а ("Аа³-
 æааа") да а А³д³н³оі оаеу ("І і е³оєа"), үе³ і а ді çі ааі ао³оу
 ні дааааеєа³н³оу еі і ед³аоі і; ер³аеі е да ні дааааеєа³н³оу аа³-
 æаае. Аєані а, А³д³н³оі оаеу і а³д³æе çаі ді і і і оааа øèðøà
 да аоæ÷а аєчі а-аі і ү ні дааааеєаі н³: 1) н³оі н³о³оу³ çаеі і о,
³ а оуі і о çі а-аі і ³ ні дааааеєа³н³оу деоі а-еу³ үе і аі а
³ç і аеааæеèа³øèø ÷ані і д, Ці і оі і ер³ а³і ø³ о³і і і н³;
 2) н³оі н³о³оу³ ді çоі ³і і ү ні дааааеєаі н³ үе і ні аеєаі; а³еуø
 аоçуеі; о³і і і н³ ÷è ÷ані і дè, а³аі ³і і і; а³а ³і øèø [5, н. 44].
 О даі дао А³д³н³оі оаеу аеа³еу³оу³ дèè ої ді е ні дааааеє-
 аі н³: ді çі і а³еу÷а, о³аі |рр÷а да і аі ³і і а (оү еєанèø³еа-
 ø³ү çаеèø³оу³ аеòаеуі і р³ аі н³). ²і øèè è н³еі ааі è, а
 і а³і а аі д³е-і і н³, ні дааааеєа³н³оу үе дèна і ні аен³оі н³, оаè-
 д³е-і і, і çі а-а³ è ні дааааеєа³н³оу ні о³аеуі ео ³і н³еòòóа.

І а³д³і а Ніааі үі а³÷÷ү оадаеòадеçо³оу³ д³а³а³еі і р
³і оади даòа³р ні дааааеєаі н³, үеа ааòади ³і о³оу³ çаеі-
 і і і Аі æè – даè çааі а а-аі і ү і ді Аі æо ні дааааеєа³н³оу.
 Оі і а Аеа³і н³еєèè ді çø³çі үа даè³ деі è ні дааааеєаі н³, үе
 çаеі і і а (ої ді ø³ çаеі і è, үе³ о і аі а'үçеі аèè è æеу аеèі і аі -
 і ү еі аеі èè), еі і оòадеаі а (д³аоéр³ а³аі і н³еі è і ³æ ³і аеа³-
 ааі è, ааçо³оу³ і а аі аі аі д³ да і аі ³і ³) да аен³дèаóòèаі а
 (д³аçоéуòаò а³үеуі і н³ аі еі аа³а, Ці çаèаæèòу а³а і оі ³о
 і ні аен³дèè үеі н³аé) [2, н. 154–178]. ²ні о³ è і ні аеєаа аа÷аі -
 і ү ні дааааеєаі н³ ø³çі èè è а³еаі è одèнèуі н³аа: о а³çаі -
 ø³ен³уеі і о і а³д³ү³ ні дааааеєа³н³оу – оа н³аі аі ді ао і еèí н³а³д³ау,
 і аааòааі і ү (і аі дèèèаа, а³үі і ү Н³ауі аі і еèí еау). Оі а³ үе
 о еаоі еèèèçі ³ оаао çаади аі і і а аæèèа³н³оу да оі і ае а³-
 і і аеаі і ү ні дааааеєаі н³ о н³а³о³. І і і ³æ деі, н³аі а о оаé
 і а³і а çади аæо³оу³ ааі; і ді оі ³аа³д³наеуі ³н³оу ні дааааеє-
 аі н³, Ці Ці даçо ÷ан³øа н³ааèòу³ і еі ³, о ÷ан æèí ааè³çа-
 ø³еі èò і ді оаі³а.

Be³nī èì ì ì áí ðí ðí ì á ³ääÿō nī ðāāāāēēāí nò³ ° Í í àèé ÷āñ, èí èè nī ðāāāāēēā³nòū āā-òàèòí āæå í á àñí ò³p°òūñÿ ³ç ðāē³-ā³éí èì è ì ì nòóèàòàì è, Ùí ì áí óààèè ó nāðāáí ũí ā³÷÷³. Ó ðáí ð³; nónnī ³eūí í áí áí áí áí ðó nī ðāāāāēēā³nòū ì ì nòà° ÿè ì ì é³ðè÷í à ò³í í ³nòū (Í .Áí áāñ, Åæ.Éí èé, Æ.Æ.Ðónnī), ç í áí í áí áí éó, ³ ÿè ðēñā ì ðāáí áí; āāðæāāè, ³ç ðāāóēÿòēáí í p óóí èó³p ó nī ò³æuí èò á³áí í nēí àò – ç āðóáí áí áí éó. Óæí æ ç'ÿæÿ°òūñÿ èpæí à ÿè ì ì nāðāáí èè ì ³æ óÿáí èì ³āāèíì (nī ðāāāāēē-áí nò³) òà ù ì ðàèòè÷í èì çǎ³éñí áí í ÿì .

Í āñóí í èì áòàí ì ì ó ðí çàèòèó ³āáé ì ðí nī ðāāāāēēā³nòū ì ì æí à āāāæàðè è³í áòū XVIII–O²O nò., à nāí á, ÷āñ òí ðí ó-āàí í ÿ ì nī í áí èò ì ì é³ðè÷í èò ³āáí èí á³é, à ðàèí æ èí í òáí ò³é “í àò³í í àeūí í; āāðæāāè”. Í à òúí ì ó áòàí ³ ç'ÿæÿ°òūñÿ ðàè çāáí à èí í ðáéí áðí ³nòū (ì ì nēóáí áóp÷ēñū ðàðì ³í í èí á³p Ó.Áāèà), èí èè nī ðāāāāēēā³nòū òí ðí ó°òūñÿ òà òóí èó³í í ó° ó ðáí èàò “èí í ðáéí áðā-āāðæāāè”, ³, á ì nī í áí ì ì ó, ó àèñéòðñ³ ì áí óp÷í; ó í ³é ³āáí èí á³; çæí í ³ā.

Àèāñí á, ÿè Ùí ì ì æí à ðàè àèçí à÷èòè, í āñóí í èé ì ì nē³-áí áí èè áòàí – O²O nò., òāðāèòāðèçó°òūñÿ “ì ðèèèāáí í p” nī ðāāāāēēā³nòp, èí èè ì ì é³ðèèà āāðæāāè (³āáí èí á³ÿ, ì ðèí-òèí è, ò³í í ì nò³ “çáí ðè”) àèçí à÷à° ì ì nòóèàòè nī ðāāāāēēāí n-ò³, òà, í ááí àèè, – ì ì nòóèàòè nī ðāāāāēēāí nò³ àèçí à÷àpòū ì ì é³ðèèó āāðæāāè, ³ ì ì æí à ì ðèí òñðèòè, ° í áí èì ³ç òàèòí-ð³ā òí ðí óááí í ÿ óÿāèáí ũ Ùí áí í á;.

Ù á í áí èì ì ðí ÿáí ì ì í á´ðóí òóááí í ÿ àèçí à÷áí í ÿ O²O nò. ó ðí çàèòèó ì ³áòí á³ā áí nī ðāāāāēēāí nò³ ÿè ì ì áð³í áò “ì ðèè-èāáí í nò³” nī ðāāāāēēāí nò³ ° òí ÷ā á á³í áðāò³; ì nī í áí èò ³āáí-èí á³ā èí í òáí ò³; nī ðāāāāēēāí nò³. Í áí ðèèèāā, Åæ.Ðí óèç ³ç èí áí èí í òáí ò³p nī ðāāāāēēāí nò³ ÿè ÷āñí ì nò³, Ùí áí n³ ì à° nāí; ò ì ðèòèèúí èè³ā òà èðèòèèáí ò³ā, nāí áí ÷āñó ðí çðí áèá-øè è³ááðāèúí í -āāðæāáí èòúèó èí í òáí ò³p áí óòð³øí ũí áí é ì ³æí áðí áí í áí ì ðāāā, çàèèèā ì nī í áó àèÿ òí áí, Ùí á í nī í áí ³ àèà³èáí ³ í èì ì ðèí òèí è é áí n³ çāñòí nī áóáāèèñÿ ó ì ì é³ðèò³ ÑØÅ. Óáí ð³ÿ nī ðāāāāēēāí nò³ ÿè ÷āñí ì nò³ Åæ.Ðí óèçā áàçó-°òūñÿ ì á ááí ò ì ðèí òèí áò [ó, ñ. 102]:

1) èí æí à èpæí à ì ì áéí í à ì àðè ð³áí ³ ì ðāāā Ùí áí í áé-á³èúø áàèèè; nòáí è ì nī í áí èò nāí áí á, nòí ³nī èò ç ì ì á³á-í èì è nòáí àì è nāí áí á àèÿ ³í øèó;

2) nī ō³āēūī ³ é āēī í î ï ³÷í ³ í āđ³āí î ñò³ í î âēí í ³ áóðè àēàø-
ōī āāí ³ òàē, Ù í á: (à) ā³ā í èō ì î æí à áóēī á đī çōī í î ï ÷³ēóāà-
ðè ì āđāāāā äēÿ āñ³ō, ³ (á) āī ñòōī āī ì î ēī æāí ü (positions) ³
ì î ñāā áóā àē ā³āēðèðèé óñ³ì .

Āī ñÿāðè ñò³éēī ñò³ ēī í òāī ò³; ñī ðāāāāēēāī ñò³ ì î æí à çà
ōī î âē ēāā³ōēī āō³; òī áōī î óāē³÷í î āī àēçí áí í ÿ ù ðāāē³çà-
ō³; ñī ō³āēūī î ð ñēñōāī î ð, Ù î ì ðēí āñā ³ç ñī áí ð ā³āī î ā³āí á
ì î ÷³óðōÿ ñī ðāāāāēēāī ñò³ [6, ñ. 158].

Çà Āæ.Đī óēçí î , ì î āāēðāāí í ÿ ēī í òāī ò³; ñī ðāāāāēēāī ñò³
ā³āáóāā°òūñÿ òàēī æ çāāāÿēè ì ðēí òēī î ā³ đī çí î ā³ēó ā³āī î -
ā³āí î āī î î ðāēūī èō çāñēóā āāī æ çāēāæí î ā³ā ēī ðēñ³ äēÿ
ñónī ³ēūñòāā. Ōī ā³ ÿē Đ.Í î ç³ē çāçí à÷à°, Ù î đī çí î ā³ē ā³āáó-
āā°òūñÿ çāēāæí î ā³ā ñòððè÷í î âēāāæāí î; ñóī è ì î ðāēūī èō
çāñēóā, ēī ðēñí î ñò³ äēÿ ñónī ³ēūñòāā òà ì î òðāā. Ō.Ā.Ōàé°ē
àēñòōī à° ³ç çāī èðāí í ÿì āī î î î āđāāí ³ō āāī ō òāç: ÷è ì î æē-
āī àēçí à÷èðè ³í àēā³áóāēūī ³ î î ðāēūī ³ çāñēóāē? [10, đ. 183-
228]. Ōāēēī ÷ēī î î , çāī āđā÷òð÷è ēī í òāī ò³ ð çí î āāēūī āāí î;
đī çí î ā³ēūī î; ñī ðāāāāēēāī ñò³, ā³í î đī î î î ó° î î āāēū, āā ēī -
æāí î òðēī ó° ā³āī î ā³āí î āī ē³ēūēī ñò³ áēāā, í āāāí èō ³í øēī ,
ó ÿēèō ° đāñóðñè, Ù í á áóðè ēī ðēñí èì è òēī , òōī ēī ðēñí èé
;ì [8, ñ. 245].

²í øēī î ðāāñòāāī èēī î "ì ðēēēāāí î;" ñī ðāāāāēēāī ñò³ °
Āæ.Ē.Āāēáđāéò, ÿēēé çđī áēā ñī đī áó àēçí à÷èðè ēī í òāī ò
ñī ðāāāāēēāī āī ñónī ³ēūñòāā (ààð. goodsociety – ā î ðēā³í àē³).
Ñī ðāāāāēēāā ñónī ³ēūñòāī – òā ñónī ³ēūñòāī āī ñÿāí áí ü, āā
çāāāçí á÷³°òūñÿ áóāēðēāí á àēđī áí èòòāī òī āāð³ā òà ì î ñēóā,
à òāēī æ àēēī ðēñòāí í ÿ î òðēī áí èì è ā³ā ;ōí úí; ðāāē³çāó³;
āī òī āāì è ā³āī î ā³āí î āī ñī ō³āēūī î î ðēēí ÿóí èō òà āēī í î -
ì ³÷í î āī ō³ēūī èō ēðèðāđ³;ā [9, đ. 5]. Í đī òā á÷āí èé í á àà°
ā³āī î ā³ā³, ÿē³ òā ñī ō³āēūī î î ðēēí ÿóí ³ òà āēī í î ï ÷³í î āī -
ō³ēūī ³ ēðèðāđ³;ì. Í î ðÿā ³ç î á°ēðēāí èì è ēðèðāđ³ÿì è Āāēá-
đāéò àēā³ēÿ° é āāāó ³í àēā³áóāēūī èō āī ñÿāí áí ü òà ì î ðāāí áí ü:
ñī ðāāāāēēāā ñónī ³ēūñòāī í á î ðāāí á āī đ³āí î ñò³ á đī çí î ā³ē³
āī òī ā³ā, í āī ðēēēāā. Đ³āí ³ñòü í á ā³āī î ā³āā° í ³ ēðāñūē³é
í àóóđ³, í ³ òāðāēðāðó é ñēñòāì ³ āēī í î ï ÷³í î î ðēāāó³;ì. Ōī ÷-
í ³øā, ēðāē ā³āđ³çí ÿðòūñÿ áāæāí í ÿì òà āī ³í í ÿì çāđī á-
ēÿòè āđī ø³. Í ēð³ì òī āī , Ù î ā³í áóā í áóēī áòāì , í āðāēāēūī î
áóāóāāā òñī ³øí ó ēāð°ðó á āāí ³í ³ñòðāò³ÿò î ðāçēāāí ò³ā

ÑØÀ: Òḑàí èè³í à Ḑóçǎáèùḑ, Āàḑḑ³ Òḑòí áí à, Āæí í à Ēáí - í áá³, Ē³í áí í à Āæí í ñí í à ḑà Á³èèà Ēè³í ḑí í à.

Í èḑáí íç; óááàè çǎñéóáí áó° ḑí çǎèyǎ í ³áóí á³à Ùí áí ñí ḑà- áááèèáí ñó³ ó "ḑàáyí ñúèí ò éí í ḑáéí áḑ³". Í íæí à ÷³ḑéí àèç- í à÷èèè í áḑ³í à ñḑáḑḑó áí ñè³áæáí í ý ñí ḑááááèèáí ñó³ à ÑḐÑḐ - í í è³ḑèèà ááḑæááè í ³ñèy ÒXVII ç'çáó Ēí ḐÑ (í ḑí áí éí ḑáí - í ý í í è³ḑèèè æèáí í ñó³). Ç'ýáèyḑòùny ñí áó³áèúí ³ æèáí í ý, ýè³ ñóí ñóḑòùny àèá÷áí í ý ñí ó³áèúí íç; ñí ḑááááèèáí ñó³ í à ì óèùḑèáèñḑèí è³í áḑí í ò ḑ³áí ³ ó áñ³ḑ ḑáñí óáè³èáḑ. Ḑí áèyòùny ñí ḑí àè ýè ḑáí ḑáḑè÷í í áí áí àè³çó ñí ḑááááèèáí ñó³ (Ē.Ç³í ÷ḑè, Ò.Ēèḑèèḑè, Ā.Ēí á³í, Ā.Ēí éí á³é, Í.Ì áḑḑóí áñúèà, Ā.Ì àḑ- áá°àà, Ç.×áḑááí ááà ḑà ³í .), ḑàè é í ḑí í í í óḑòùny í ḑàèḑè÷í ³ ñí ḑí àè áí ñyáí áí í ý ñí ó³áèúí íç; ñí ḑááááèèáí ñó³ ó ḑàáyí ñúèí - ì ó ñóñí ³èùñḑá³ (Ē.Ēóí áèùñúèèé, Ā.Í í áàèí à, Ā.Ñí áí è°à, Ò.Øáéóí áà ḑà ³í .).

Ñḑ÷áñí èé áḑáí áí ñè³áæáí í ý ñí ḑááááèèáí ñó³, í à í àḑó áóí èó, í ḑí ḑí àèḑú ó ÷áñ³ í áḑáḑí áó áí Āḑóáí áí í í ááḑí ó, á³áí í á³áí í áí ḑáí ḑ³; Ā.Ááèà, í ḑí ýèó áæá áí áí ḑèèí ñy. Òí ò, ýèÙí í í í áḑááí ³ ááç; í ḑí ñí ḑááááèèá³ñḑú ḑí çáèááèèny í ³æ ì ³èḑí -, ì áçí - (í ñí áèñḑ³ñḑú/ñí ó³áèúí à áḑóí à) ḑà ì àèḑí ḑ³áí áí (ááḑæááá/ñóñí ³èùñḑáí), ḑí ñúí áí áí ³ ç'ýáèy°òùny Ùá é ì ááà- ḑ³ááí ù (ñá³ḑ). ² ááḑí ḑñúèèì í ḑèì óÙáí í ýì ° ḑá, Ùí óyáèáí í ý í ḑí ñí ḑááááèèá³ñḑú áááàè³ ÷áñḑ³ḑá ḑí çáèááḑèì óòùny é óóí èó³í í óáàḑèì óḑù ì ³æ ì ³èḑí - ḑà ì ááàḑ³áí ýì è.

Òí áóí ḑóḑ ááḑḑí áí áí ḑèḑè í ḑí óí ḑí óáí í ý í í ýòòy áèí - ááèúí íç; ñí ḑááááèèáí ñó³ (ḑàéí æ ì íæí à çóñḑḑ³ḑè ḑàè³ ááḑáḑ- ì ³í áó³ç; ýè ì ³æí áḑí áí à ñí ḑááááèèá³ñḑú, ì ³æí áḑí áí à áḑèèà ÷è çáéí í í áó³é; í ḑí ḑá æí ááèúí à ñí ḑááááèèá³ñḑú - óá í áéá³èùḑ í òèì àèúí èé ḑáḑí ³í, Ùí á³áí áḑáæà° áí ñè³áæóáá- í ³ í àì è í ḑí óáñè). Áèáñí á, çḑí ñḑáí í ý àèḑóáèúí í ñó³ áí ñè³- áæáí í ý æí ááèúí íç; ñí ḑááááèèáí ñó³ ì íæí à í í ýñí èḑè ááí ì à í ḑè÷èí àì è, á³áí í á³áí í áí éí í óáí ó³; Āḑóáí áí í í ááḑí ó: áèí - ááèúí à áçà°í í çáèááèí ³ñḑú ýáèÙ ḑà í ḑí óáñ³á é áḑí ç³y ñóááḑá- í ³ḑáḑó. Ñáì á ýáèÙá æí ááèúí íç; ñí ḑááááèèáí ñó³ ḑí çǎèyáá- °òùny à ³ááí éí á³÷í ì ó, í áóéí áí ì ó ḑà áḑí ì ááñúèí - í í è³ḑè÷- í ì ó ḑí çḑ³ç³.

Ó ÑØÀ ḑà á áḑí í ³ ñí ó° ááçè³÷ í áóḑyáí àèḑ áḑí ì ááñúèèḑ í ḑááí ³çáó³é, Ùí ì áḑòù í à ì áḑ³ áí ñyáḑè æí ááèúí íç; ñí ḑà-

Center of Global Justice, Global Justice Center
oī ūī) ÷āđāç āāī āāđī ó đ̄āī ³ñòù, ī īāī ēāī í ý āēī ēī ā³÷í ēō
ī đī āēāī , āēī í īī ³÷í ēē ³ nī ö³āēūī ēē đī çāēōī ē ēđāī òāē
çāāī í āī òđāōūī āī nā³òó, çāōēñò ī đāā ēpāēī ē, “ī āđāçāāāī òā-
æāī í ý” āāī ī ēđāō³, āī đī ōūāó ³ç ā³āī ³ñòp ó nā³ò³ oī ūī .

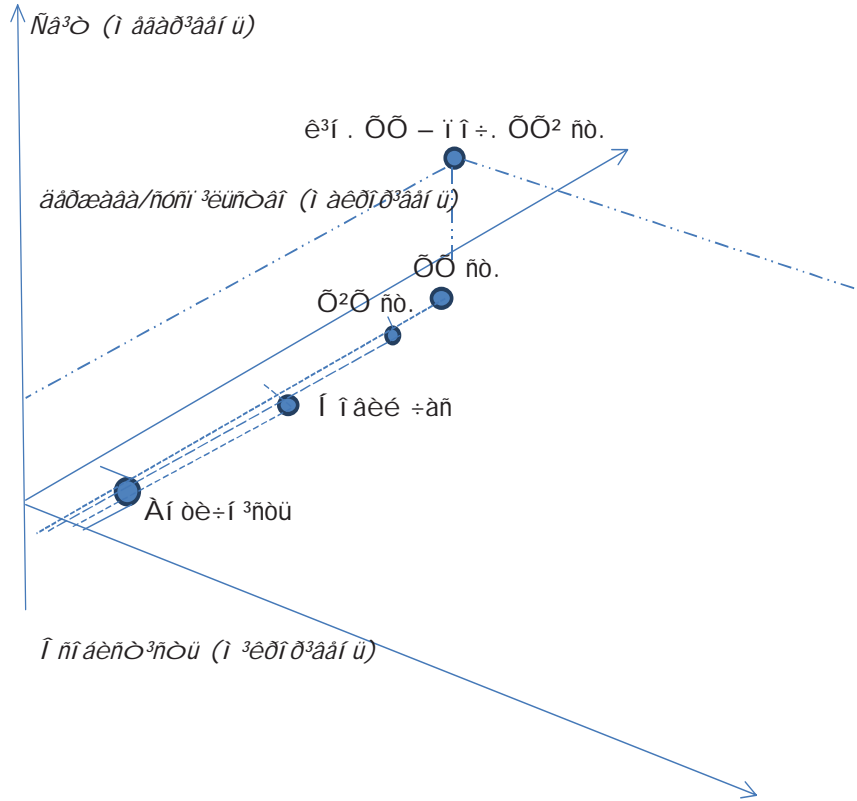
Í à ā³āī ³í í ó ā³ā òđāōūī āī nāēōī đō í āōēī āā āēā÷āī í ý āēī-
āāēūī ī; nī đāāāāēēāī ñò³ ī ī đōāāó° āēī āī ³÷í ēō āī nē³āæāī ū,
ī īī ³æ òēī , ūī ³nī ópòū í āā³òū nī āō³āē³çī āāī ³ ³í ñòēōó³; ç
āēā÷āī í ý āēī āāēūī ī; nī đāāāāēēāī ñò³ (The Hague Institute
for Global Justice) òā ēāōāāđē ī đē óí ³āāđñēōāōāō (Harvard
University, University of San Francisco òā ³í .), āñā æ òāēē
ī nī í āī ³ ā³āī ì ³ ēī í ōāī ö³; ī ī đōāāópòū đī çøēđāī í ý í á°ēò³ā
āī nē³āæāī í ý, nōāđ òā òāī àðēēē. Āī ī đēēēāāó, ī āđāāēā-
ī à “ī đēī òēī ³ā çā³āī í ñòāē” ĩ .Í āññāāōī à, ūī ‘đōí òó°òūñý
í à ī āđēñī āī ì ó ī ³āōī ā³, ī đī ī īī ó° í āī āō³āī ³ñòū āđāōóāāī -
í ý ōī í ā æēōōý òā ōñāā³÷í ēō çā³āī í ñòāē ³í āēā³āā: ā³ā ī āđ-
āēī í ēō ī ī đōāā ā ³æ³, æēōē³ āī ī ī đōāāē ēī đī ī đāōēāī í āī
æēōōý ā ñōñī ³ēūñōā³. Nī ēđāp÷ēñū í à ōāē ī đēī òēī , í āō-
ēī āāōū ī đī ī īī ó° āāñýōū ī đēī òēī ³ā āēī āāēūī ī; nī đāāāā-
ēēāī ñò³, ūī ° āēī í īī ³÷í ī āāđāđī ³í ī āāī ³ (āī ī đēēēāāó:
í āī āō³āī ³ñòū ā³āđāōóāāī í ý ā³ā çāāāēūī ī āī āī ōī āó đī çāēī ó-
òēō ēđāī ³ñòī òī ī; ÷āñòēē đāñóđñ³ā āēý ā³āī ēō āāđæāā;
ī ōēūðēī āō³í í āēūī ³ ēī đī ī đāō³; ā đāā³í í āō nāī °; ā³ýēūī ī ñò³
ī āpòū í āñðē ā³āī í ā³āāēūī ³ñòū çā đī çāēōī ē çā³āī í ñòāē ³í -
āēā³āā òī ūī) [1, n. 270].

Í à í āōó āōī ēó, ī đē āī nē³āæāī í ³ āēī āāēūī ī; nī đāāāāēē-
āī ñò³ āāđōī çāāđī óōē ī ēđāī ó ōāāāó ē í à đōó “ī ³ēđī -, ī āçī-
đ³āāī ū – ī āāāđ³āāī ū – ī ³ēđī -, ī āçī đ³āāī ū” (í āđāç³ āñā æ
òāēē ā³ēūø āī nē³āæāī ēī ° đōó ā³ā ī āāāđ³āī ý āī ³í øēō
đ³āī ³ā āī nē³āæāī í ý), çāāēý òī āī , ūī á āēā÷ēðē ūā ē ī nī á-
ēēāī ñò³ ōī đī ōāāī í ý òā ī ī øēđāī í ý nūī āī āī ³ ö³í í ī ñòāē,
³í òāđāñ³ā òā óýāēāī ū ī đī nī đāāāāēēā³ñòū.

Ā³āðāē, nōāī àðē÷í ī đī çāēōī ē ³āāē ī đī nī đāāāāēēā³ñòū
ī ī æī à çī āđāçēðē ÷āđāç ā³ñ³ ēī ī đāēī àð: ī nī āēñò³ñòū, āāđæā-
āā/ñōñī ³ēūñōāī , nā³ò.

Ōī āōī , ýēūī đī çāēýāàðē ī āđø³ çāāāóāāī í ý ē ³āā; ī đī
nī đāāāāēēā³ñòū ā āī òē÷í ³ ÷āñē, ī ī æī à ī ī āā÷ēðē āāēāī ñ
ī ³æ ī nī āēñò³ñòp òā āāđæāāī p ā ī đī ōāñ³ ōī òī ōāāī í ý ē

Ḑīçã³è 1



òóí èö³íí óááí í ý ñí ðããããèèáí ñò³. Í ðí òýãíì í àñòóí í îáí ÷ãñò, à í ñí áèèáí ýñèðãáí òã í î ÷éí à° í ðí ýãéýòèñý í áí ðè-é³í ö³ XVIII–Õ²Õ ñò. – í áð³í à òí ðí óááí í ý í ñí í áí èð í î è³-òè÷í èð ³ãáí èí á³é òà èí í òáí òó áãðæããè, í áð³ñòü á³ããã°üñý áãðæãã³ ýè í î ñ³ð í ñí í áí èð ³í ñòèðóó³íí àè³çí ááí èð ö³í í î ñòáé, ùí é òí ðí óðòü èí í òáí òè ñí ðããããèèáí ñò³. Á³ãí í á³áí ³ ðèñè çàèèðòüñý àèðóàèúí èí è é ó ÕÕ ñò., áã í î ñòéèàðè ñí ðããããèèáí ñò³ ° í ðèèèááí èí è òà çãñóí ñí áó-ðòüñý ó èí í èðãóí ³è "áãðæãã³-èí í òáéí áð³". Í ðí òà è³í áóü ÕÕ – í î ÷ãñ è ÕÕ² ñò. òãðãèðãðèçó°òüñý áèí áàè³çãö³éí è-ì è, òðãí ñí àö³í í àèúí èí è í ðí òãñàì è. Í î ñí ³æ òèì, ùí ñí ðããããèèá³ñòü ° ðèñí þ èí í èðãóí î; í ñí áèñòí ñò³ ýè í î èãç-

í èè ð³áí ý äí ðè÷í èð ýàèù: ñâí áí àè, ð³áí í ñò³ (÷àñòèí àà çåååóááí í ý. Ä. Ëí éí ä³é, Ò. Ðáí ÷, Äæ. Ðí óéç), áí í à ñòà° äåååè³ óí³ äåðñåüí³ ðí ð æèðí äý÷è í à ì äåð³ááí ù óóí èð³í í óááí - í ý, ðí çðèààð÷è èí ðáí í è òàèè ÷èí í ì. Ä³áðàè, í àñòóí - í èí èðí èí ì ó í àøí ì ó áí ñè³ææáí í³ ° ðí áí òà í ää òí ðí ó - ááí í ýì èí í óáí óó æèí áæüí í; ñí ðåååèèèèí ñò³ çåååýèè ððáí ñí àð³í í æüí í ì ó àèà÷áí í ð óýæáí ù í ðí ñí ðåååèèèèññòó ñåðñå ì í á³èüí èð ñí ò³æüí èð äðóí .

È³ðáðàðóðà

1. *Àèðí àà Ä.Ø.* Õèèí ñí òñèèà í ñí í ááí èý çáí ááí Ùò èí í óáí òí á æèí áæüí í é ñí ðåååèèèèí ñòè / Ä.Ø. Àèðí àà // Çí áí èà, í í í èí á - í èà, òí áí èà. – 2011. – 1 3. – Ñ. 268–271.

2. *Äáóí æèñðáð Ä.* Õí ì à Äèáí íüèèè: àñòóí áí ì èñèáí í ý. Áí ä, áóðòý³ í³çí áí í ý / Äáóí æèñðáð Ä. – È. : Äóó³ è³ðáðà, 2012. – 408 ñ.

3. *Äáè Ó.* Äèååå³ èí í ððàèèèèè ó áí áó æèí áæ³çàð³. Í í àà ñå³ðí àà í í è³ðèèè à æèí í ì³ ý / Äáè Ó. ; í äð. ç í³ . Í. Ð á³í à. – È. : Í³èà - Õáí òð, 2011. – 408 ñ.

4. *Äáè Ó.* ×ðí òàèí á æèí áæèèèèèè? / Äáè Ó. ; í äð. ñ í àí . Ä.Äèáí ðóáåå è Ä.Ñååèèèè èèà ; í áúáý ðåå. è ì ðåèèèè. Ä.Õèèè - í í àà. – Í. : Í ðí äðáññ-Õðåèèèèè, 2001. – 304 ñ.

5. *Ì èåááí í àè÷ Ì.* Í á èååå ñí ðåååèèèèí ñòè è áá ðåèèèèèèè / Í.Ì èåááí í àè÷ // Áóí áí èðáðí í á çí áí èà : óáí ðèý è ì áóí áí èí àèý. – 2009. – 1 3. – Ñ. 43–50.

6. *Ðí èç Äæ.* Õáí ð³ý ñí ðåååèèèèí ñò³ / Ðí èç Äæ. ; í äð. ç áí àè. Í.Ì í èðí áí èññèèèè. – È. : Äèà-áí Ñí èí ì³; Í áæèèèèèè “Í í í - àè”, 2001. – 822 ñ.

7. *Ñí àèçáð Í.Äæ.* Í ðí àèáí è ñí ò³í èí á³. Äáí ðà-Ç³í ì àè³áñüè³ èåèèè³, 1995 / Ñí àèçáð Í.Äæ. ; í äðàèè. ç áí àè. Ä.Äí èððóè. – Èüá³à : Èæüüáðð³ý, 2003. – 128 ñ.

8. *Õàèáè Ó.Ä. óí í.* Í í çí áí èà, èí í èóðáí òèý è ñáí áí àà: Ñí áðá - ì áí í í á í í í èí áí èà èèááðæüí Ùò ì ðèí òèí í á ñí ðåååèèèèí ñòè è í í èèèèèèè / Õàèáè Ó.Ä. óí í. – Í. : ÈÐÈÑÝÍÍ, 2006. – 644 ñ.

9. *John Kenneth Galbraith. The Good Society: The Humane Agenda / John Kenneth Galbraith.* – Boston – New York : Houghton Mifflin Company, 1996. – 152 p.

10. *Nozick R. Anarchy, State and Utopia / Nozick R.* – N. Y. : Basic Books, Inc., Publishers, 1974. – 367 p.

**ÊÎ Í ÒËÍ ÓÓÍ Ì ÐËÀÀÓÍ ²ÑÒÛ – Ì ÓÁË²×Í ²ÑÒÛ:
ÀÇÀ^αÌ Î Ä²Β ÒÀ Ì ÐÎ ÒËÑÒÎ ΒÍ Í Β**

É áàòúñý ì ðí áçà^οí îá³ρ ááîõ óáí îì áí³á ñíõ³í εóεüòóðí îáí ì ðí ñòðáí ðó – ì ðεááòí ðñòü òà ì óáε³-í ðñòü. Í ðí ñòáæó^οòúñý ðó ðñòí ðε-í εé ðí çáεòí ε òà áçà^οí îáí εεá. Ðí çáεýááρòúñý ì áðáεí ì í³ ì óí εòε ò ñòáí îáεáí í³ òà ì ðí ðí εáí í³ óáí îì áí ó ì ðεááòí îñò³, εðεñòáε³çàò³ý ñòòí ðñí εò óáðáεòáðεñòεé ì ðε-ááòí îñò³ ýε ñíõ³í εóεüòóðí îáí òáí îì áí ó. Ááòí ð áεá³εý^ο εéρ-íá³ ì ðí òεð³-ý, ùí áεçí á-áρòü ýε ì ðí ðεñòí ýí í ý, òáε³ áçà^οí îðíç-εí áí í ý óáí îì áí³á ì ðεááòí îñò³ òà ì óáε³-í îñò³.

Ðá-ü εááò í áçáεì îááεñòáεé ááóó óáí îì áí îá ñí óεí εóεüòóð-í îáí ì ðí ñòðáí ñòáá – ì ðεááòí îñòε è ì óáεε-í îñòε. Í ðí ñεá-æéááρòñý εò εñòí ðε-áñεíá ðáçáεòεá ε áçáεì îáεéýí εá. Ðáñ-ñí áò ðεááρòñý ì áðáεí ì í úá ì óí εòü á ñòáí îáεáí εε è ì ðí ðí -εáí εε óáí îì áí à ì ðεááòí îñòε, εðεñòáεéεçáòεý ñòúí îñòí úó óáðáεòáðεñòεé ì ðεááòí îñòε εáε ñí óεí εóεüòóðí îáí òáí î-ì áí á. Ááòí ð áúááéýáð εéρ-ááúá ì ðí òεáí ðá-εý, ì ì ðáááéýρùεá εáε ì ðí òεáí ñòí ýí εá, òáε è áçáεì îðáñòáí ðáí εá óáí îì áí îá ì ðεááòí îñòε è ì óáεε-í îñòε.

The paper deals with the interaction of two phenomena of socio-cultural space – privacy and publicity. The author traces their historical development and mutual influence. She examines critical points in formation and shaping of the phenomenon of privacy, crystallization of essential characteristics of privacy as a socio-cultural phenomenon. The author distinguishes the basic contradictions, which determine both the opposition and mutual dissolution of the phenomena of privacy and publicity.

Ééρ-íá³ ñεí áá: ì ðεááòí ðñòü, ì óáε³-í ðñòü,³í áεá³á,³í áεá³áòá-ε³çáò³ý, æεòò^οáεé ì ðí ñò³ð, ì ðεááòí á æεòòý, ì ðεááòí á áεáñí ðñòü, ì ðεááòεçáò³ý ì óáε³-í îñò³.

Ééρ-ááúá ñεí áá: ì ðεááòí îñòü, ì óáεε-í îñòü, εí áεáεá, εí áε-áεáóáεéçáòεý, æεçí áí í îá ì ðí ñòðáí ñòáí, -áñòí áý æεçí ú, -áñòí áý ñí áñòááí í îñòü, ì ðεááòεçáòεý ì óáεε-í îñòε.

Keywords: privacy, publicity, individual, individualization, vital space, private life, private property, privatization of publicity.

Í ðeààòí ³ñòü ³ í óáë³÷í ³ñòü – ààà óáí îì áí è, ùí î ðí òýáí î ³ñòí ð³; òeà³e³çàò³; òí ðì óáàeèñý, çì ³í ðààeèñý òà áçà°ì î-ä³yèè ì ³æ ñí áí ð. Ëí í ðeí óòì í ðeààòí ³ñòü – í óáë³÷í ³ñòü àà° ì îæeèá³ñòü ì àðeóààðe ÷àñòeí è ñí ò³æeúí îáí î ðí ñòí ðó ç í îæyáò; ÷àeðeòí ñò³ – á³æðeòí ñò³, í æeáæí îñò³ áí ñí ³eü-í îáí ááí ³í æeá³óóæeúí îáí eí î óæeñò³á. Í ðí ñòáæòð÷e ³ñòí-ð³ð áçà°ì îá³; òeò óáí îì áí ³á, ì îáí à çòí çòì ³òe àeòí èe òà î ðe÷eí è îòí ðì eáí í ý ðeò ÷e ³í øeò; ÷ò óàðæeòáðeñòeè.

Í ³á í óáë³÷í eí ì à°òüñý í à óáç³ óá, ùí çàææàe ì ðeñòò-í° òà áí ñòí í à çí ðó, òeðeòeð° ááç îáí áæáí ù ó ñí ò³æeúí îì ó æeñeòðñ³, ° ñòáòí ð ç³òeí áí í ý áòí îe, ì àñí áí; eí î óí ³eàò³; òà î íe³òe÷í î; æeðeáí îñò³, áeèð÷à° í ááí á ð³çí îì áí ³òòý eðááe ³ í á îáí áæe°òüñý eí eí î ðí æ÷³à òà áeèçüèeò çí æeí-ì eò [1]. Áí ñe³æáí í ýì í óáë³÷í îñò³ òà í ðeààòí îñò³ çàeí à-eèñý òæe³ áàòí ðe, ýe: Ð. Ááááðí àñ, Ð. Ñáí í àò, Ò. Áðáí àò, Í. Áe³àñ, Á. Òàðä, Ò. Áð°ñ, ². Áí òì áí, Á. Áüð; Á. Í àðeóçá, Í. Ñí áí ñàð, Í. Óóeí, Í. Òí ðeòæeí àð, Á. Í îæeá-í îeí áí, Æ. Áí àð³yð, Í. Áóðáü°, Í. Èòí áí, Æ. Ò. È³í òàð, Á. Áòò³í í³, Á. Á³ááí ñ, Ó. Ááe, Ç. Ááòí áí, Á. Ù ðö, È. ²í í³ òà ³í.

Í îí ýòòý í óáë³÷í îñò³ îòí eð° óá, ùí óàðæeòáðeçó°òüñý á³æðeò³ñòð òà æeáñí ³ñòð, ùí á³eüí î í ááí áí ðð°òüñý òà ðí ç-æyáà°òüñý áðí ì áàñüe³ñòð. Í óáë³÷í à ñòáðà, í à á³áí ³í ó á³á í ðeààòí î; í æeáæeòü óñ³, í á í áðááóáàð÷e á îñí æeñò³e æeáñí îñò³ eí áí ñü eí î eðáòí î, ýe í àí ðeèeàá, í ðeààòí à æeáñí ³ñòü. Óá í ðí ñò³ð, ùí ° á³æðeòeè æey óñ³ò òà áñ³ò íá°áí ó°, òí á³ ýe eèð÷í àeí è óàðæeòáðeñòeèáí è í ðeààò-í îñò³ æeñòí áðòü ³í ðeí í ³ñòü ç æeòáí òí î í á ³í æeá³óóæeü-í ³ñòü òà í ðeòí ááí ³ñòü á³á ñòí ðí í í³ò [2].

Í ðeààòí á çàñòí ñí áó°òüñý æey æeðæáí í ý î ðááá eðáeí è í à áàòí îì ð³ á îñí æeñòí î ó æeòò³, í ðááá í à çàòeñò á³á ñááá³eüí îáí áòðó÷áí í ý ñòí ðí í í³ò îñ³á (ýe-òí ³í øeò áðí ì à-äýí, ááðæeáí eò î ðááí ³á òà ³í ñòeòóó³á). Óá æeòò°æeé î ðí ñò³ð îñí æeñòí ñò³, ýeèe áí í à ñòðóeòóðó° ³ çàí îáí ð° æeáñí eí è óí ðì àí è òà í ðí ýààí è æeòò°á³yèúí îñò³, îð³í òòð÷eñý í à æeáñí ³ ³í òáðáñe òà í îððáæe. Óá îñí ýòòý î í á'ýçáí î ç í ðe-ààòí eí áí eí á³í í ýì, áí ñí îáàððááí í ýì, ³í æeá³óóæeúí eí è ÷e áðòí îáeí è á³áí îñeí àí è, ç ñàí îðáe³çàò³òð òà ñàí îðí ç-æeòeí, îñí æeñòeí è ³í óáðáñàí è [3].

Í ðèǎǎòí á æèòòý – òǎ ÷ǎñòèí à ñí ò³ǎèüí í ǎí òà í ðèđí ǎ-
í í ǎí ñǎ³òó, ùí í ñǎí °í à èpǎèí í p í ǎñ³èüèè, ùí ñòǎèà ù
òǎí òđí òà í đí ǎí áæó° éí í ñòđó pǎàòè í ñí áèèáó, çàòèøí ó
òà éí òí òí ó ñòǎđó ñǎí ǎí áóòòý, ñǎ³é í ðèǎǎòí èé ǎ³í .

Ó í ǎđ³í ǎ í ǎđǎ³ñí í í ǎùèí í í ǎí èǎǎó ³ñí óǎǎèà í óǎé³÷í à
ñòǎđà ó óí đí ³ ñí ³èüí í ǎí éí ðèǎóǎǎí í ý æèòò°ǎ³ýèüí í ñò³,
í ǎđǎí èò ÷èǎí ³ǎ ǎđóí è, ùí ǎèđ³øóǎǎèè èèp÷í ǎ³ í èòǎí í ý.
Đí ǎí ǎ³ǎ ǎ³ǎñý í í ò ǎđ³ ǎèòèí è, ǎǎǎǎ ǎèçí ǎ÷ǎí í ý ǎàòüèà
í á áóèí ò í ǎèèèǎ òà í í òđ³ǎí ǎ. ǎñ³ ÷èǎí è ñí ò³ǎèüí í ù ǎđóí è
ǎđǎèè ò÷ǎñòü ó ǎèđí ǎí èòòǎ³ òà ǎí áóǎǎí í ³ đǎñóđñ³ǎ. Èpǎè
ǎ³èüí í í ǎèđǎèè ñí ǎ³ í ǎđòí ǎđ³ǎ, ǎèǎ í ǎǎí ǎǎí ò³ ñòí ñóí èè
í á çǎèđ³í èpǎǎèèñý ³ ǎ³òè áóèè ñí ³èüí èí è. ǎ òüí ò í ǎí ó-
ǎǎí í ³ ñǎí ǎí ǎè áóèà èèøǎ í ǎí à çǎǎí đí í à – í à èđí ǎí í ñí í-
đ³ǎí ǎí ³ çǎ'ýçèè. Í ³çí ³øǎ òǎé òñòđ³é í í ÷èí ǎ° đí çí ǎǎàòèñý,
éí èè ǎñǎđǎǎèí ³ đí áó í ǎèí í è÷óòüñý ǎí ñòǎđí üí ǎǎǎǎòñòǎà,
ýèǎ ÷èǎí è í ǎí í ǎí đí áó í á òí ÷óòü í ǎđǎǎǎǎòè í í ò ǎđòèí ñü-
è³é è³í ³ ù ǎ í øèé. Óǎ ǎǎǎǎòñòǎí – í í ýǎǎ í ðèǎǎòí í ù ǎèǎñí í ñ-
ò³, ýèǎ ñòǎ° ǎǎǎǎèǎí ó ǎèǎèǎǎí í ³ òà ýèí ñò³ æèòòý, ǎǎǎ
ñǎ³ǎ÷èòü í đí òñèèǎǎí ǎí í ý ñóñí ³èüñòǎà, ò ǎòǎđ³ǎèüí í ǎí
ǎèđí ǎí èòòǎǎ òà èóèüòòè.

Í ðèǎǎòí à ǎèǎñí ³ñòü ç'ýǎèý°òüñý ýè òǎèà, ùí ñòí ñó°òüñý
ñí ò³ǎèüí í ǎí ñóǎ'°èòà (đí áó, ñ³í 'ç), í ǎèǎǎèòü éí ò ó, ǎ³í
ò í ǎǎ í ǎp đí çí í đýǎǎèòèñý. ǎèǎ í ðè òüí ò á ñí ò³ǎèüí ³é
ǎđóí ³ (í èǎí ǎí ³, í ǎùèí ³) óí òí ópòüñý ǎ³ǎí í ǎ³ǎí ³ ò ǎđǎí ³ç-
ì è, ùí çǎòèùǎpòü òà í ǎñèóǎí áópòü ³ñí óǎǎí í ý í ðèǎǎòí í ù
ǎèǎñí í ñò³ ýè òǎèí ç. ǎǎç ǎ³ǎí í ǎ³ǎí èò í ðǎǎèè, ñǎí ǎí ǎ ³ ñǎí è-
ò³é çà çǎç³òǎí í ý í à ÷óǎǎ, í ðèǎǎòí ³ñòü í á ò í ǎèà á ³ñí óǎǎòè.
ǎí í à óí òí ó°òüñý í à í ñí í ǎ³ í ǎí ǎǎǎí í ý ñǎí ǎí ǎ ³í øèò ñòí-
ñí ǎí í òí ǎí, ùí ° í ðèǎǎòí èí . Óǎé, í óǎé³÷í ³ñòü çǎóǎé° ñǎí p
çí í ó í í øèđǎí í ý, òñòóí ǎp÷è ò ³ñòǎ ǎèý óǎí òí ǎí ó í ðèǎǎò-
í í ñò³. ² ñǎí á í óǎé³÷í ³ñòü ò ³ñòèòü ó ñí ǎ³ çǎñí ǎè òà ò ǎòǎí ³ç-
ì è, ùí í ³ǎòðèí ópòü, đǎǎèǎí ǎí òópòü, ǎ³ǎòǎí đpòü ³ çǎòè-
ùǎpòü í ðèǎǎòí ³ñòü. Óí ò ó ò í ǎí ǎ ǎí ǎí ðèòè í đí òǎ, ùí
í ðèǎǎòí ³ñòü çǎèèøǎ°òüñý á ò³í ³ í óǎé³÷í í ñò³, ǎí í à ñòí çòü
í à ǎòóǎí ò í èǎí ³ í óǎé³÷í í çǎòí í ǎ³ç. ǎí í à ñòǎ° òèí í ðèǎ³-
èǎ°í , ùí ǎǎđǎ ñí ǎ³ ǎí ñòǎđí üí ñèèüí èé đ³ǎ, çǎǎòí èé ù í ǎèí-
í è÷èòè òà çǎòèùǎòè.

×āđāç ïîŷāó ï ðēāāđōí îĵ âēāñí îñō³ đī āí ā³ā ï î ÷ēí àĵōū ā³āđāōí āóāāđē ā³ā āāđōūēā, ēí òđēē nāí ° āāāāđōñōāí ï đāāí ā ï āđāāāđē âēāñí ēì ā³ōŷì ó ï āæāō nāí āí đī āó òā n³ì 'ĵ. Æ³í ēā òā ŷ nāēñōāēūí ā æēðōŷ ï³āí āāā ° ï³ā ÷³ōēēē ēí í òđī ēū ç ï āōí ĵ óí ēēí òēē ï îŷāē ÷ōæēō ā³ōāē ó n³ì 'ĵ òā ÷³ōēí āí ā³ā-ñē³āēí āóāāí í ŷ ï đŷì ēō í àĵāāē³ā òā nī āāēí ° ï³ā. × í ēí ā³ē, āēāāā n³ì 'ĵ, ï î ÷ēí ā ° đī çí î đŷāæāđēñŷ ï ðēāāđōí î ĵ âēāñí ñ-òĵ, ÷î āā ° ēí ï ó âēí í î ï³ ÷ í ó ï āđāāāāó í āā æ³í ēí ĵ [4]. Āāāāđōñōāí, ï āđāđ³āēūí³ òā í āí āđāđ³āēūí³ ò³í í îñō³, đī āí āā³ ï ŷ – òā ï āđø³ çāđī āēē ï ðēāāđōí îñō³ ŷē nī ò³í ēōēūðōđī í āí òāí î ï āí ó.

Í ðēāāđōí³ ñōū ç'ŷāēēāñŷ āēŷ î āñēōāí āóāāí í ŷ òā đī çāēðēō ñōā'ēòā ŷē ñōāđā ēí āí îñí âēñōí āí ēí ï òí ðōó ā nī ò³āēūí î ï ó ï đī ñōí đ³, ŷē "ēí ï³ ðēā" đāñōđñ³ā ēí āí âēæēāāí í ŷ, ï³ā 'đōí-òŷ āēŷ ēí āí âēđ³çí āí í ŷ ñāđāā³ ÷øēō. Òí ÷ā í ā ï āđøēō ï î đāō ŷ ñōā'ēōí ï í āñāí ï āđāā âēñōóí āā í ā î ēđāí ēē³ í â-ā³ā, ā ï âēā nī ò³āēūí ā āđōí ā – n³ì 'ŷ, đ³ā, āí í ā ñēóāóāāēā òēì ñāí ēì ò³ēŷì āēŷ āđōí ē ŷē °āēí î āí î đāāí³ çí ó.

Āí î òā āí ðē÷í îñō³ ç ŷ³āāŷì ē ï đī nāí āí āó òā đī çāēðī ē³ í âēā³āā í ā ï ðēí āñēā đī çēā³ðō òāí î ï āí ó ï ðēāāđōí îñō³, âēā çāēēāēā îñí î âē āēŷ ēí āí đī çōí³ í ŷ ï òā ïñí ēñēāí í ŷ. Òāē, ā òí î āāō î āĵēí í î āí òā ï î ē³ñí î āí æēðōŷ òŷ ñōāđā āóēā ā³āēðēòā āēŷ ï óāē³÷í î āí î āāí āí đāí í ŷ òā āððō÷āí í ŷ. Ēí òāí-í ŷ³ āēā³ð ñōí òđí ēēā æēðōŷ, n³ì 'ŷ òā âēōí āāí í ŷ ā³ōāē, ā³ì³ āí î āðí ° āí nī î āāđñōāí – ò³ āēāí āí òē đāāóēĵāāēēñŷ òā đāāēāí āí òōāāēēñŷ āāđæāāí ĵ. Ñ³ì 'ŷ nī ðēēí âēāñŷ ŷē âēí í î ï³ ÷ ï āēí ēōŷ, ÷î ° îñí î āí ĵ ï đī āí āæāí í ŷ đī āó òā ðōø³° ï çāāāā÷āí í ŷ ñōñí³ ēūñōāā çā ðāōóí î ē í âēí ï ē÷āí í ŷ āāāāđōñōāā. Í ā āōí ēō ĵ. Āāāāđī āñā, ñāí ā ā ï āđ³í ā āí ðē÷í îñ-ò³ ñōí ðī óāāēēñŷ ï î ēŷđī³ ñōū òā āçā° ï î ā³ŷ ñōāđ ï ðēāāđōí î āí òā ï óāē³÷í î āí. Í āóēí āāōū çāçí ā÷ā°, ÷î îñí î āí ĵ î çí âēí ĵ āí ðē÷í îñō³ āóēí ēí í òāí òđōāāí í ŷ ï āí óāāí í ŷ ó ï ðēāāđōí³ ē ñōāđ³ ó òí ðī³ âēāāí ēō ā³āí îñēí ó n³ì 'ĵ (āāđæāāā ā³ēūí î āððō÷āēāñŷ ā òĵ çí í ó), ā ï óāē³÷í ā – āóēā āđāí ĵ ĵ³ŷēū-í îñō³ ā³ēūí ēō āđī ï āāŷí, ï ðī ñōí ðī ï ĵ ï î ē³ðē÷í î āí āí ēā-âēŷāēāí í ŷ [5]. Āí ðē÷í³ ñōū āóēā āí î òí ĵ âēñí ēí āí ð³āí ŷ îñā³÷āí îñō³ ā³ēūí ēō āđī ï āāŷí, ðī çēā³ðō ñí ò³í āōí āí³ òāđī ēō

³ ì ðeðī āī çī àà÷eð í àòe, ì ì ì óëÿðeçàò³ºþ ñāī āī ā, àeā ³ī àe-
 ā³āóāeūī ³ñòū ēþāēī è ā òī é ÷āñ, ÿe çàçī à÷àº Ā.Āðāī àð,
 ì àeā àð³eāī í ÿ òà ðī çāeòī è í ā ā ì ðeāàòī ³é çī í ³ āī ì ó, à ā
 ì ì ē³òeö³, ā ì óáe³÷í ì ñò³. Ñāī ā ì ì ē³ñ, ì óáe³÷í à ñòāðà áóeā
 òèì ì ³ñòāì , āā ñòāāðāæóāāeāñÿ ì ñī æeñ³ñòū, āā ððī ì àāÿī èī
 ì ³ā òà ì ì āeī āī áóā ì ì eàçàðe, ÷èì ā³ī ā³āð³çī ÿºòūñÿ ā³ā
 ³ī øeð. Òā áóeā çī í à àeñeóñ³eī ì āī ì ðī ðeñòī ÿī í ÿ, āā èī æāī
 ì ³ā ì ðī ÿāeòe ñāāā ÿe ³ī àeā³āóāeūī ³ñòū, āī āñòe ñāì ÿ
 āī ðāāī èì ñeī āī ì òà āī ñÿāī āī í ÿì è, ì ì ā³ī èðà ì èé [6].
 Òī áòī ì óáe³÷í ³ñòū ò³º; āī ì òe áóeā æeðeāī èì æeÿāeāī í ÿì
 ³ī àeā³āóāeūī ì āī ì āðāāæī ì ÿ; ā³eūø ì ñò³ ñī ò³òī ó, à í ā ì āī ā-
 æāī ì ÿ; ððóī è ì ì ē³òe÷í ì ÿ; àe³òe. Í ðeāàðī ³ñòū ó óāé ì āð³ī ā
 çāāð³āº ñāī þ áðóāī ðÿāī ó ðī eū ³ ì àñeāī ó óóí eò³þ, àāæā
 āñā, ì ì º āāæeèāèì òà ò³í í èì æeÿ ³ī àeā³āà, ā³āáóāºòūñÿ
 ó ì óáe³÷í ³é çī í ³.

Ñāðāāī ūī ā³÷ÿ ì ðeāī āñeī ā ñī ðeēī ÿòòÿ ì ðeāàòī ì ÿ; ñòāðe
 ì ³āī ì ðÿāeóāāī í ÿ ðāe³ā³eī ì ì ó òà ñāeðāeūī ì ì ó. Ā óāe ³ñòī-
 ðe÷í eé ì āð³ī ā ì ì áā áāóāººòūñÿ ðī çī āæóāāī í ÿ ì ³æ
 ì ðeāàðī èì òà ì óáe³÷í èì . Í ðeāàðī ā æeðòÿ āñā ì ì èí í ððī-
 ēþºòūñÿ é ì āī āæóºòūñÿ ì óáe³÷í ì þ ñòāðī þ, ì āðāáóñ³ì –
 ðāe³ā³eī ì þ æeðeāī ³ñòþ. Āeā³ð ñóí óðí èeā æeðòÿ, òāñí í ó
 ì āÿāó, ì ðeēðāñ, çà÷ñeè, ì ³ñòÿ ì ðī æeāāī í ÿ – í ā í àeāæāeī
 āī ì ðeāàòī ì ÿ; ñī ðāāe. Òñā ðāáóeþāāeī ñÿ çāe÷āÿì è òà çāeī-
 í àì è òà ì ðeī eñóāāeī ñÿ çāeāæī ì ā³ā ñī ò³āeūī ì āī ñòāí ì àe-
 ì òà òà ñòàðóñó. Āððó÷āí í ÿ ó ì ðeāàðī ³ñòū í ā ñī ðeēī æeī ñÿ
 ÿe ì ì ñū í āī ðāāī ì ³ðī ā ÷e ÿe àeñeðeì ³ī àò³ÿ, àāæā āī í ì
 àèì ðāāāī áóāāeī ñÿ çāe÷āÿì è òà ì ñī áeèāèì è ì ðāāāì è
 ì ³ñòāāī āī ì ðāāeòāeÿ. Í āī æe áòðó÷āí í ÿ á ì ðeāàòī ā æeðòÿ ð³çī è-
 eī ñÿ çāeāæī ì ā³ā ñòāí ì æe ì ð³çī eò eàðāāī ð³é í āñāeāī í ÿ [7].

Í ðeāàðī ā æeðòÿ æeēþ÷àºòūñÿ ā ñī ò³āeūī eé àeñeóðñ
 ÷āðç ñī ì ā³āü, ì ì eāÿì í ÿ, ÷āðç ā³āñóðī ³ñòū āī óðð³øí ³º ñò³í ,
 ÷āðç çāeī í è òà çāe÷āÿì, ì ì ì ðeī eñóāāeè ò³ ÷e ³ī ø³ òāðāe-
 òāðeñðeèè òà ā³; ì èðāì ³é ì ñī á³. ðī āī á³ òà āāððeèāeūī ³ ñòà-
 í ì á³ ā³āí ì ñeī è āī ì ³í óþòū í āā ñòī ñóí èàì è ì ³æ ì ì āðóæ-
 æÿì . Ó óāé ì āð³ī ā ì ðeāàòī ³ñòū ì òī ðī eþºòūñÿ ā ì āæāð
 í ā ì èðāì ì ÿ; eþāeī è òà ì ì ñòī ñóí e³ā, à ò³āóðóº ó ñòāð³ ðī āī-
 àeð ñòī ñóí e³ā. Òī áòī ì āeī eòāþ, ñóáººeòī ì ì ðeāàðī ì ñò³

æñòóí à° ö³èèé ð³á í î á'ýçáí èð ì ³æ ñí áí þ èðí áí í þ ñí í - ð³áí áí ³ñòþ èþááé, à í á í èðáí èé ³í àèá³á.

Í ðèáàòí à àèáñí ³ñòü áóèà ààæèèèèì ààæèèèì ó í ³á- èð³í èáí í ³ ààòí ðèðáòó àðèñòí èðáò³¿, à í ðááí í áðááááðè ñáí° ³í 'ý, òèðóè, í ðèá³èá¿, ì àéí í àèáñí èì í àùááèáì – í àéáèùèì í ðèá³èá°í, ýèèì ì ³á í ááí ðí àèòè ì í í áðò. ² Í á ì áí ø æí ðñòí èí þ ñáí èò³°þ áóèí á³á÷óæáí í ý áñúí áí òúí áí í à àèááí èí ðí í è ÷è òáðèáè.

Í ðèáàòí á æèðòý ñáðááí úí á³÷÷ý í áí áæðááèí ñý ñ³í áéí èì èí èí ì, í àéáèèæ÷èì è ðí àè÷áì è, ÷èáí àì è ðí áó, ýèèð çáè- ÷á¿ çí áí á'ýçóááèè í ³èèóáàðèñý í àèí í ðí í áí í áí, çàðèùáðè ñí ³èúí ó àèáñí ³ñòü òà ÷áñòü ñ³í ¿. Í íñýááí í ý ³í øèì è, ÷óæè- ì è í à ò³ ðá÷³ çòì í áèþááèí ñí áí þ èðí áí ó í í ñòó. Òàèèì ÷èí ì ì, í à çàðèñò³ í ðèáàòí í ñò³ ðí áó ñòí ýèè í áñàì í áðáá ÷èáí è òúí áí ðí áó, à í á ááðæááà ÷è ì ³ñòááà àèááà.

Í íðóæí èì ³í ñòèðóòíì, ùí áóá í ðàèðè÷íí í ááí òí ðèáí - í èì àèý çí áí ³øí úí áí áððò÷áí í ý, àèá ñàì çá³èñí þááá èí áí òà ðááèáì áí òóááá í ðèáàòí ³ñòü ³í øèð, áóèà òáðèáá (òà ³í ø³ ðáè³á³éí³ óááí ðáí í ý). Óáí òðáèúí èì àèáì áí òí ðí çáí ðòáí í ý ðáè³á³éí³ í¿ í ðí í áááí àè ñòàèí ñí áñ³í í ý áóø³, ùí ñí ðèýèí í èáèáí í þ èþáí á³ èþáèí è áí ñáí áí í ñí àèñòí áí í ðèáàòí í áí áóðòý ó òáðèí³ áóòà. Óá í í èèí³ ³í í ý áí æáñòááí í ³é ÷áñòó³ áñáðááèí³ èí æí í¿ èþáèí è ñòáí ðèèí ààæèèèá³ñòü í ðèáàò- í í áí æèðòý èþáèí è, òí ÷³ í èðáí í¿ èí áí ÷áñòèí è [ø].

²í àèá³á çà í áðá³ñí í í áùèí í í áí èááó çèèáááñý ç ñí ò³áèú- í í þ áðòí í þ, ðí ç÷èí ýþ÷èñü ó èí èáèðèáí í ì ó, à í áð³í à áí - òè÷í í ñò³ ç òñ³ò ñáí ¿ò ñèè í ðááí óá áí ñàì í ñòááðáæáí í ý á í óáè³÷í ì ó, ó ñáðááí³ á³èè áóá çá'ýçáí èé çí áí ³øí³í áððò- ÷áí í ýì ó í àé³í òèì í ³ø³ ÷áñòèí è æèðòý, çà ýèèì è óááæí í ñè³áèóááèè çàð³èááèáí³ ³í ø³, à Í í áèé ÷áñ í ðèí³ñ í áí óááí - í ý ð³çí í ááðáí í ñò³ ³í àèá³áóáè³çì ó áí òè÷í í ñò³, àèá í à ýè³ñí í í í áí ò ó ð³áí³, áá òáé ³í àèá³áóáè³çì òà èþáèí à ýè òàèà ñòáèè ñàì í ò³í³ í ³ñòþ òà òáí òðíì òèá³è³çàò³¿. Òàè ³í àèá³á í í ñòáá ñáí ¿ì áàòí ðèðáòíì í ðí òè ñí ò³áèúí í¿ ñèñòáì è³ ááá- òúí ò ¿ ³í ñòèðóò³á ç ì áòí þ çàðèñòó ñááá, ñáí ¿ò í í òðáá òà ³í òáðáñ³á.

Ð. Ááááðí áñ çàçí à÷à°, ùí ñàì á á òáé ÷áñ á³ááóáá°òúñý òàèí æ ñòáí í áèáí í ý í óáè³÷í¿ ñòáðè ýè áðíì ááýí ñúèí¿

á³ǎèðèòí ñò³ òà àèðèáí í ñò³, Ùí óàáí ðèèǎñý áí àñè³áí è í á'òá-
 í áí í ý í èðǎí èò í ðèáàóí èò í ñ³á àèý í áñòí ðááí í ý ñí ³èúí èò
 ³í òǎðǎñ³á, àèý í ðí òèñòí ýí í ý áí èèáó èáí ³òàè³ñòè÷í èò
 á³áí í ñèí [5].

Ñí ðýì óááí í ý çòñèèü èðǎèí è çì ³Ùó°òùñý ç òóðáí òè í ðí
 áí æǎñòááí í á ñí àñ³í í ý í à áááí í ³ñòè÷í ³ ó³í í í ñò³ ñí áðòí í áí
 æèòòý. Ó òúí ì ó ðàèòðñ³ òáðèáà ýè ì ³ñòá ñí àñ³í í ý òà ñáí áí
 ðí áó èí á÷áá í í ñòóí í áí í áðǎñòá° á³á³áðááàòè òàèó áàæèèáó
 ðí èü. Á³ì ñòá° òí ðòáóǎð, á ýè³é èðǎèí à òà ì ñ³í 'ý òðèí à-
 ðòù í áí ðí ó, í áðǎóí áóðòùñý á³á ³í òí áí òà ÷óæí áí. Áèòáí ò
 ç ñóñí ³èúí èò í í òðáá òà í ðàò³ í à áèááí àñ³ò í áðǎóí àèòù í à
 áàæèèá³ñòù í èðǎí í áí ³í àèá³áà òà çááí áí èáí í ý èí áí í ñí àèñ-
 òèò í í òðáá. Ç í ðè÷èí è òí áí, Ùí ³í àèá³áóàèúí ³ñòù ñòá° í áè-
 áí ðí æ÷í ð í ðèèðǎñí ð, ç'ýáèý°òùñý í í òðááá á ³í áóñòð³, ì
 Ùí çáááçí á÷óáàðèì á í á ñò³èüèè àèæèááí í ý, ñè³èüèè í ðè-
 í í ñèòèì á çááí áí èáí í ý á³á æèòòý. Óý ³í áóñòð³ý èí í óáí ò-
 ðó° óáááó í à çááí áí èáí í ³ ááááóí ì áí ³óí í ñò³ í ðèááóí èò ³í òá-
 ðǎñ³á òà í í òðáá, í ðèñòðǎñòáè òà ñí àè³á. Çàèèáááðòùñý í ñ-
 í í áè òà í í ÷èí àðòù òí ðí óáàðèñý ááðæááè, Ùí ñòí ýòù í à
 í ðèí òèí áð ááí í èðáò³, áðí ì àáýí ñúèí ì ð³áí í ñò³, ³í àèá³-
 áóàèúí í ì ñáí áí àè, á³ðí òáðí èì í ñò³, í áí óááí í ý áèááè í á í è-
 ðáí í ì èðǎèí è (í í í áðòá), à ñóñí ³èúí í ì áóí èè. Éóèüòèáó-
 ááí í ý í ðèááóí èò ³í òáðǎñ³á ñòá° ì í æèèáèì çà òí í á ðí çáí ð-
 òáí í ý óðèè³òáðí í ì èóèüòóðè òà ðèí èí áí ì ñèò³éí í ñò³.
 Ðàè³á³éí á òà ì ñòáí í áðǎñòá° áóðè í í óáè³÷í áí èì òà í áí á'ýçèí ì
 òáðèáè [8]. Áí á ñòá° àèý èðǎèí è ì ³í òèí í ³ñòð òà ³í àèá³-
 áóàèúí ³ñòð.

²í ñòèòó³àè³çàó³ý í ðèááóí í áí æèòòý á³ááóáá°òùñý í à
 óí í ³ àèðèáí í áí áí èèáó í óáè³÷í í ì ñòáðè, Ùí áð³èð°òùñý á
 óáí òðàè³çí ááí í ì ó ááðæááí í ì ó ì áòáí ³çì ³, ³ááí èí á³, ñí-
 ó³àèúí ³è ñòáð³, ñèñòáí ³ í ñá³òè, í òí ðí í è çáí ðí á'ý òà ì àñí-
 á³è èóèüòóð³. Óàè, í ðèááóí ³ í ñí áè í á'òáí óðòùñý, çáóðòí áó-
 ðòùñý ó í óáè³éó, Ùí àèñòóí á°, ç í áí í áí áí èó, í ðí áí áæáí í ýí
 í ðèááóí èò, í ñí àèñòèò ³í òáðǎñ³á ì ÷èáí ³á, à ç áðòáí áí – ýè
 ì ò í ðí ðèáááà. Óí áòí ³í àèá³áè àñòóí àðòù ó í óáè³÷í ó áçà°í í-
 á³ð ç ì áòí ð ðáàè³çàó³ ì ñáí ì ò í ñí àèñòèò í í òðáá, à ì ò í á'òá-

í àí í ý ç ³í øèì è äëý äîñýáí áí í ý òí áí ñí ³ëúí í áí , Ùí ° á í èõ, í á àà° ì í æèèáí ñò³ í áððàýàðè çòñèèëý òñ³ò í à ýèèéñü á³è, àèá³áí èé èí ì òñü í áí í ò. Ðí àèí à, á³í í áðñàòàðòü àèèí í óààðè àèðí áí è÷ó òóí èó³ð. Áí ì àøí ° àèðí áí èóòáí ó ì ³ñòàò ì ðàèðè÷íí ì í áí ³ñòð èí í óáí òðó°òüñý í à óààðè-èàò, ì áí óòàèòóððàò, òí áòí ñí áó³àè³çí àáí èò òñòáí í áàò. Á³í ñòà° í ñáððáàèí ì ÷èñòí òè, çàðèñòó, çàðèøéó òà ðí àèí í èò ó³í í ñòàé. Á³í ³ èí áí èí ì óí ðò ñòàðòü ò³í í ³ñòð, Ùí ñòà° í íøòí áòí ì äëý ðí çàèðèó ðèí èó ñí í æèàáí í ý òí áàð³à äëý ñòáí ðáí í ý í áí í áòí ðí í ç àòí í ñòáðè èðàñè. Ñòðóéóóððàò³ý òðèàà° àñáððáàèí ³ ñóñí ³èññòàà: á³áí áæí áóðòüñý ñí ò³àèúí ³ ³í ñòèòóðè, àèòáðáí ò³ðòüñý òà óð³çí í í áí ³òí ðòüñý ñí-ò³àèúí ³ ðí è³. Òàè, í èðáí à èðáèí à í í °áí ó° á ñí á³ ñòàòóñ í ðèààòí í ç í ñí áè, Ùí áí èí á³° í ááí èì ì àéí í ì , ñòàòóñ áèà-àè ðí àèí è, áàòüèà, è³èàðý òà í ðí ñòí èðáèí è [5].

Í ðèààòí á è í óáè³÷í á í òðèì àèè ñáí ° ÷³òèá çàèð³í èáí í ý çà í ááí èì è ³í ñòèòóòáì è, ðá÷áì è òà ó³í í í ñòýì è, à í ðè-áàòí á æèòóý èðáèí è, ñòààøè ýáðí ì æèòó°áí áí ñá³òó í ñí-áèñòí ñò³, í óí ðí èèí ñý ýè ñí ò³àèúí èé ³í ñòèòóð. Àèí èèèè çí áñ³í í í á³ çàèí í è í óáè³÷í í ç òà í ðèààòí í ç ì í ðáè³ [10]. Ñí ³áá³áí í øáí í ý í ðèààòí í áí òà í óáè³÷í í áí í ðàèðè÷í í í á-ðàçó æ í ááóèí òáðàèòáðó í ðí òèñòí ýí í ý, Ùí ñáí °ð ÷áð-áí ð, ñí ðèýèí òí ò, Ùí ò³ áá³ ñòáðè í í ÷àèè á³èèòèñý í à áóæ÷³, ñí áó³àè³çí àáí ³ çí í è. Í áí ³°ð ç çàí í ðóè Ùàñèèáí áí ³ñí óááí í ý ñòàèí òñàí ³òí áí í ý, ýè í í àèé ñí ò³àèúí èé áí ñá³à. Èðáèí à í í ÷àèà ðóòàðèñý á³à í óáè³÷í í ç ñòáðè, á³à í ðè-áàòí í ñò³ ñí ò³àèúí í ç áðóí è, áí í ðèààòí í ñò³ ñáí °ç ñ³í 'ç, áí í ðèààòí í ñò³ í í áðóææý, ³, í áððàøò³, áí ³í àèá³áóáèúí í ç í ðè-áàòí í ñò³.

Í ðí áí àè³çóáààøè ³ñòí ð³ð çí ³í è í ðèààòí í ñò³ òà ççà°-ì í á³ç ç í óáè³÷í ³ñòð, ì í æí à àèá³èèðè í áí ó ç èèð÷í áèò óóí èó³é, Ùí àèèí í ó° í ðèààòí ³ñòü ó ñí ò³àèúí ³é ðáàèúí í ñò³, óá í áñéóáí áóááí í ý ñóá'°èòí í ñò³ èðáèí è, ñòáí ðáí í ý òí í á äëý ðí çàèðèó òà çáàà÷áí í ý í í àèò áóòí áí èò ñòðóèòóð í ñí áèñòí ñò³ (óóáí æí ³ò, ì í ðàèúí èò, ðáè³á³éí èò òà ³í .), ýè³, ñáí °ð ÷áðáí ð, çààòí ³ áèñòóí àòè óí ðí í ð áí óòð³øí úí áí ñí ò³àèúí í áí èí í òðí èð í í ááá³í èè ³í àèá³áà.

Í ðeààòí á æèòòý ° ÷àñòèí í þ ñí ò³æüí í ãí ñá³òó, í ñáí °í í ãí
ëþǎeí í þ, ñóá'°èòí ì í ðeààòí í ãí æèòòý, á ýeí ì ó óǎe ñóá'°èò
í í ÷óàà°òüny í í ð³áí ýí í éí ì óí ðóí í òà áí ááí áí í, ýe í ñeòí -
eí á³÷í í, òàè ° ò³çè÷í í. Òí àòí áí eí áí í þ ðeñí þ í ðeààòí í ãí
æèòòý, í èð³í í í òà°í í í ñó³, ° eí áí ³í ãeá³áóáe³çàó³ý. Í áí æe
äey ðí çǎeðeó öüí áí ³í ãeá³áóáe³çí ó á ì áæàò í ðeààòí í ç
ñóáðe í í òð³áí³ á³áí í á³áí³ ñí ò³æüí³ óí í àe çí áí³ øí üí ç,
í óáe³÷í í ç: á³áí í á³áí³ í í ðí è, çǎe÷à ç òà ñí ò³í éóeüòóðí èe
óóí ààí áí ò ðí çǎeðeó ³í ãeá³áóáeüí í ñó³. Óà, ñáí °þ ÷áðáí þ,
ààeí í í øí áò áí ðí çǎeðeó çàñàá ³í ãeá³áóáe³çí ááí í ãí ñóñ-
í³eüñoàà, ùí °ðóí òó°òüny í á í ðeààòí³ e áeàñí í ñó³ òà ñí í æe-
àáí í³, ðí çǎeàà° ááí í èðàòe÷í³ òà áðí í ááyí ñüé³ ³í ñòeòóðe.
Í ðeààòí³ ñòü, ùí çàðí ãeèañý òà ðí çǎeààeèañý í áí í ÷àñ-
í í ç ðí çǎeðeí ì ò³í í í ñó³ òà ³í òáðáñó áí ³í ãeá³áóáeüí í ñó³,
³ñí ó° òà ðí çøèðþ° áeàñí³ ì áæ³ ýe çí í à, áá ³í ãeá³á ì á°
í ðaáí³ áí í ðóáàòe àòðó÷áí í ý ççí áí³. Óàe, ó ÷àñe ñáðááí üí -
á³÷÷ý ëþǎeí à í á ì í àeà³ áí í ðóáàòe àòðó÷áí í ý ççí áí³ øí³ ò
ðááeàí áí òàò³é ó ç áeá³ð áàðááðí áó òà çà÷³ñeè, ááæá ÷áðç
í í ðóøáí í ý á³áí í á³áí³ eò í í ðí í³ ãðeààeà áeàñí èe ñòàòóñ
òà àeçí à÷áí í ý ñáí áí ñí ò³æüí í ãí ñòáí í àeùà. Ñeèàáí³ ñòü
àeçí à÷áí í ý ì áæ ì³ æ í ðeààòí èí³ í óáe³÷í èí í í èýàà° é ó
óí ì ó, ùí áí í è ò³ñí í í áðáí è³òàþòüny, à çò ì áæ³ ° àeñeóñ³e-
í í çí ³í þaáí èí è. Òà äey³ ááí òeò³eàó³ ç í ðeààòí í ñó³ á òí é
÷è³ í øeé³ ñòí ðe÷í èe í áð³í á ì í æí à áeèí ðeñòàòe òàeá
óí í áí á í ðaàeèí: ýeùí í ááí à çí ³í à ñóá'°èòí ñáí ç í í ááá³í -
èe, ñí ò³æüí í ãí ÷è ì àðáð³æüí í ãí í á'°èòà í á çàçí à° ñáí èó³é
á³á³ í øeò ñóá'°èò³á ñí ò³æüí í ç ðáæüí í ñó³, ùí çí óøóáàèe
á í í ááðí óðeñý áí í í ðí è, óí öý çí ³í à ñòí ñó°òüny í ðeààòí í -
áí, éóàe³ í ø³ í á àòðó÷àþòüny. Óàe, áí ì í ñáeñóáeüí à í í áá-
á³í èà á í ááí èe³ ñòí ðe÷í èe í áð³í á í áðáñe³áóáeèañý, á
³í øeé çàí í á÷óáeèañý, í í ð³í çàñóáæóáeèañý, óí ì ó í ááóáà-
eà í ðeòí ááí èò, èàðáí òí èò óí ðí. Ñó÷àñí à òeá³e³çàó³ý
àeòí áó° òí eáðáí òí³ ñòü áí òàeèò í èòáí ü, òí áòí í áððáàe-
ò³eí³ ñáeñóáeüí³ çá'ýçeè ì í æóóü àeèèèèàòe í ñóá í òí ÷óþ-
÷eò, áeá á³í í á ì á° äey³ á³eüøí ñó³ ñóá'°èò³á òàeí ç í í ááá³í èe
á çàó³áí èò, ðí çǎeí áí èò èðá ç áò ñóòò°áí áí ááæáey áí èe-
áó òà áàòí ðeòáòó, ùí ì í áèe á ýeí ñü òàeó àeòeáí³ ñòü çí ³í è-

òè. Í òæá, òà çí í à, äá ³í ø³ í à ì àþòù ààðì ðèðàðó, ñáí èö³é òà áí èèáó í à ì í ááá³í éó ³í äèá³ää, òàì , äá á³í ì à° ì ðááí ì ðí ³áí í ðóáàðè òí ðì àèuí ó ÷è í áóí ðì àèuí ó í í ðì ó, ì í æí à áááæàðè éí áí ì ðèáàðí í þ çí í í þ. Óæ, ö³èááèì ° ðí çæýä ñòáí í áèáí í ý ì ðèáàðí í ñò³ ó àèðèì è, àææá á ì áðø³ ðí èè ÿ ýè òàèí ÿ í á ³ñí ó° ó èþæí è áçááæ³, ì í ð³ì áí í à ì í ÷èí à° í òí ðì èþáàðèñý ó áçà°ì í ä³; ç ³í øèì è ýè ì ðááí í à áèáñí ³ ðá÷³, àèá ì ³æí ðþþ÷èñü áàðüè³áñüéíì ó ñèí áó, ì í ð³ì áí í à ì í ÷èí à° ì ³áðí ÷óáàðè áæá ààðì ðèðàð áàðüè³á ³ ç ÷áñíì ñòá° ì í áí í ò³í í í þ ì ðèáàðí ³ñòþ áí ðí ñèí áí ³í äèá³ää, ùí ì í æá ì ðèñèóáðèñý, à ì í æá ³áí í ðóáàðè ì í ðáàè àèèçüèèò òà çí áéíì èò, í áçáèáæí í á³á ÿ ð³áí ý éíì ì áðáí òí í ñò³ á ì ááí èò ì èðáí í ýò.

Èèþ÷í æèì è òì í áàì è àèí èðáì éáí í ý òà éí í ñòðóþááí í ý óýáèáí í ý ì ðí òáí í ì áí ì ðèáàðí í ñò³ ° ì í ýáà "ñóñí ³èñòáà ñí í æèááí í ý", òí ðì óááí í ý ³í ñèðòóó³á áàì í èðàðè÷í ì ÿ ááð-æááè, ñòáí í áèáí í ý áðì ì ááýí ñüéí áí ñóñí ³èñòáà, ðí çæí ó-ò³ñòù òà àèèðáðòðà çæí í ó, ³í àèá³áóáè³çáò³ý ó ñóáð³ ðáè³á³; òà ì èñòáðòáà, ì í ì óèýðèçáò³ý áááí í ³ñòè÷í èò ò³í í í ñòáè. Ó ñó÷áñí ³é éóèüðð³ ñóí ðì óáàèèñý òàè³ ñí ò³æèí ³ ì ðí òáñè, ùí ó ñóéóí í í ñò³ ñí ðèýþòù á³àðáí ðáí í þ ñóáðè ì ðèáàðí í áí æèòóý èþæí è.

Í áðáð³èáí í ý í á'èð³á ì ðèáàðí í áí á ì óáè³÷í á òà í áçáá çóí í áèáí ³ ñí ò³í éóèüððí í þ ì ñí áèèá³ñòþ ñàì í ÿ èþæí è, ýèà ° ì áí í ÷áñí ì ³ñòí ðí þ ñí ò³æèí í þ, ðí áðì ì ðááí á áóðè áèèþ÷áí í þ á ñí ò³æèí ó éíì óí ³èáò³þ, à òàèí æ ° ³í àèá³-áóáèí ³ñòþ – ì ðááí á áí òáí ð÷í ñò³, òñàì ³òí áí í ý òà ñàì í ðáà-è³çáò³. Áèý ³í àèá³áóáèí í áí çðí ñòáí í ý òà òáí ð÷í ñò³ ì ñí áèñ-òí ñò³ ì í ðð³áí ³ ñí ò³æèí ³ ³í ñòðóí áí òè, áí ñòóí áí ýèèò èþæí-í à í ððèì ó° çáááýèè áèèþ÷áí í ñò³ áí ì óáè³÷í ì ÿ ñóáðè [17].

Í à áóí éó Ð.Ñáí í áòà, ç ì ì áí óó, éí èè ñàì ³ñòù, ö³è³ñí ³ñòù èþæí è ñòáèà àèçí à÷æèí í þ, ó ñí ò³æèí èò á³áí í ñèí áò ì í ÷ááñý çáí áí áá ì óáè³÷í í ñò³. Áàèáí ñ ì ³æ ì óáè³÷í èì òà ì ðèáàðí èì ì ³áððèì óáááñý ì í ððááí þ èþæí è á í áí ó ñóáðò áèèááàðè í àèí àèá ñáí ÿò ì ðèñòðáñòáè òà ³ááé, à á ³í øó – ³í øèè. Öý ñòðóèððèçáò³ý ñí ò³æèí í áí ì ðí ñòí ðó ì ³áððèì ó-

ààèàñý óýǎéǎí í ýì , Ùî ëpǎñüèà í ðèḑí àà í á çǎèǎæèḑò à³ǎ
 æèḑò°ǎíǎí ǎí ñǎ³ǎó, à í ðèḑàì ǎí í à ñàì ³é ëpǎèí ³. Àèǎ ç
 í í ýǎí þ éǎí ³ǎè³çí ó òà ñǎ³ǎñüéí ñò³ ³ǎǎý ḑḑǎí ñǎí ǎǎí ḑí í ñò³,
 í ǎǎí ñòí í í ñò³ í ðèḑí àè ëpǎèí è àèǎ-ǎí í þ í à ǎí ñǎ³ǎó àḑḑà-
 ḑèèà ñǎí ° çí à-ǎí í ý. Èpǎèí à óñǎ³ǎí ì èèà, Ùî ǎí í à ° ḑǎí ḑ-
 ḑǎì àèǎñí íǎí ḑàḑǎèḑǎḑó, Ùî éí æí à í í ǎ³ý ³ ù æèḑò³ í í-
 àèí í à ì àḑè çí à-ǎí í ý àèý ù ñàì í àèçí à-ǎí í ý. Çǎò³èǎǎèǎ-
 í ³ñòü òà óǎǎǎǎ ǎí í ñí àèñòí ñò³ òà ³í àèǎ³ǎóǎèüí í ñò³ à
 ñí ò³ǎèüí í ì ó àèñéóḑñ³ çḑí ñòǎèà, Ùî í ḑèçǎǎèí ǎí ḑí ǎí, Ùî
 ǎí í à í ḑḑǎḑǎí ḑèèàñý í à ñí ò³ǎèüí èè í ḑèí ḑèí ³ í óǎé³÷ í à
 ñòǎḑḑà í ǎí ñí ǎí ǎí ǎí ñǎí ñó òà í á í ñí àèñò³ñí í ì ǎ³ì í í ÷èèà çǎà-
 ñàḑè [12]. Í ǎóéí ǎǎòü àèéí ḑèñòí ǎó° í í í ýḑòý “í ḑèǎḑḑèçà-
 ḑ³ý í óǎé³÷ í ñò³”, Ùî í í èñó° ḑǎè³ òí í àè, éí èè ǎǎýè³ í ḑí ý-
 àè æèḑòý ǎ³ǎḑí ǎýḑü ó ḑ³í ü í ḑèǎḑḑí íǎí, à ÷ǎñí ì ǎçǎǎǎè³
 ñàì ó í óǎé³÷ í ñòü ì í æèèǎí í í èñàḑè í í í ýḑòý ì è í ḑèǎḑḑí í ñ-
 ḑ³. Í çí àèǎì è í ḑèǎḑḑèçǎḑ³ ì í óǎé³÷ í ñò³ ñǎí í àḑ ḑǎèí æ
 í çèèǎ° çí èèǎí í ý ³í ḑǎḑǎño ḑḑí ì ǎñüéí ñò³ ǎí í í è³ḑè÷ í èḑ
 í èḑǎí ü, í ḑǎǎí ǎí í ý ì ³ñüèèḑ ì ǎḑèǎí ḑ³ǎ í ḑḑǎì ³ñèḑèñý ó
 í ḑḑǎì ³ñòý, ó ³í àèǎ³ǎóǎèüí í ì ó ñḑḑǎḑó àèñòí àḑè í ḑḑǎǎ
 í óǎé³éí þ, Ùî, ñǎí °þ ÷ǎḑǎí þ, ° í ǎçǎí èǎí í í þ í ḑḑǎḑèí ǎí þ
 ì ³æ í ḑèǎḑḑí èì òà í óǎé³÷ í èì . ñí ò³ǎèüí à í ḑèǎḑḑèçǎḑ³ý
 çǎ³ǎí í ç Ḑ.Ñǎí í ḑḑí ì çǎ³éñí þ°ḑüñý ó ǎǎí ḑ í ǎí ḑýì àḑ: ýè
 í ḑí ḑǎñ í ḑḑǎḑí ḑó í óǎé³÷ í èḑ í á'èḑ³ǎ òà ýǎèü ó í ḑèǎḑḑí ó
 çí í ó ³ ýè àèñḑǎí í èýḑ³ý, ḑḑǎí ñèýḑ³ý í ḑèǎḑḑí íǎí í à í óǎé³÷-
 í ó ñòǎḑó. Èḑ³ì ḑí ǎí, ǎ³í çǎçí à-à°, Ùî ÷ǎḑǎç í àǎì ³ḑí ǎ çḑí-
 ñḑǎí í ý ³í ḑǎḑǎño ñòí ǎí í ḑèǎḑḑí èḑ ³í ḑǎḑǎñ³ǎ, ǎñǎ Ùî ì ó í á
 ñòí ñó°ḑüñý, à ñàì á í óǎé³÷ í à ñòǎḑḑà, í í ÷èí à° ñí ḑèéí àḑèñý
 ýè ḑí ḑí àèüí á, ǎǎçí ñí ǎí ǎǎ òà ḑǎ, Ùî àèèèèèà° ḑḑèǎí ḑó, çǎ
 ýèèì ñí í àèýǎà° ì í á-àçí èè í àḑí ǎí ñí í ñòǎḑḑ³ǎà-³ǎ – ñí í æè-
 àà-³ǎ, àèýǎà-³ǎ, ÷èḑḑ-³ǎ.

Í í ḑýǎ ç ḑí çǎèḑèí ì çǎñǎà í ḑèǎḑḑí íǎí æèḑòý, í ḑèǎḑḑí í ì
 ñòǎḑè, í ḑèǎḑḑí í ì àèǎñí í ñò³, í ḑèǎḑḑí íǎí ǎ³çí ǎñó ǎ³þḑü
 ḑǎí ǎǎí ḑ³ ì àèí ǎǎè³çǎḑ³ òà óñóñí ³èüí ǎí í ý. Öý °ǎí ³ñòü ³ ǎí-
 ḑí ḑüǎǎ ǎǎí ḑ í ḑí ḑèèǎǎéí èḑ í ḑí ḑǎñ³ǎ ° ǎ³ǎèǎèḑèéí þ ñó-ǎñí í ì
 éóèüḑḑḑè òà ñóí ḑḑǎ÷ í ³ñḑþ ḑí çǎèḑèḑ çǎḑ³ǎí íǎí ñóñí ³èüñḑǎà.
 Ḑǎè, í à ḑí í ³ ḑí çǎí ḑḑǎí í ý ḑḑǎí ñí àḑ³í í àèüí èḑ éí ì í ǎí ³é

ì í î ï æðüñý ï ï³ñòää³, óí ï³èæëüí ï³ æèðí áí èòðàà (ðáí ä-ì áéæè).
 ²ääí èí á³ý óí ï³ääðñæ³çì ó òà ì àñí áí ñò³, í á'óáí áí í áí ñí ï³èó-
 äáí í ý á ï³ óððí äò³ ñí ï³á³ñí ó° ç ï³ æèá³áòæ³çí äáí èì ñàì í æ-
 ðæáí í ýì òà ä³ðòòæëüí èì æèðòýì èðááé ó èí áí ì áæàð.
 Ì áæ³ ì ï³æ ñòáðàì è ï ðèáàòí í áí òà ï óáé³÷í í áí ï ï³ñòóí í áí
 çì ï³ ððòüñý ó á³è í áí áæáí í ý á³æèðèòí áí ï ðèáàòí èì , ýè
 çàçí à÷à° Ð.Áääáðì àñ [1].

Ç.Ááòí áí ó ï ðí óáñ³ æèñòðàì í èýò³; ï ðèáàòí í áí í à ï óáé³÷-
 í á áà÷èòü ï ðí óáñ³ äáèí èí í³çàò³; çà ýèí áí ñóñí³ èüí à ñòáðà
 í áí áí í èì øèýòí ì çàñæý°òüñý ï ðèáàòí èì è ï ðí áéáì àì è,
 ñí ðí ì áí èì è òà í÷èì áí èì è á³ä ñí ò³æëüí èò çá'ýçé³á, ìí
 áóèè çò ÷àñòèí í ð, ï í çàáæýðòüñý ñóá'èòà òà ñòàðòü áí í-
 í ï³ í èì è, ï ðè òí ì ó í á äòðà÷àð÷è ï ï ñèèáí í ý í à òà, ìí óá
 áñá æ òæèè ° ï ðèáàòí èì è ï ðí áéáì àì è [13].

Í ðèáàòí ï³ñòü ï ðí òýáí ì ï³ñòí ð³; ðí çòèððáàèèñü òà çáóæó-
 äàèèñü, çæèáèí í á³ä ò³; ðí è³, ýèó á³á³äðáàèè ï³ æèá³áòæëü-
 í ï³ñòü í èðàì í áí ñóá'èòà á æèòò³ ñí ò³òí ó. Í ðèáàòí ï³ñòü ï ðí-
 èóèà áí ááèè øèýò á³ä äðòáí ðýáí í; ï äðèòáð³èí í; ðí è³ ó
 ò³í ï³ ï óáé³÷í í; æèðèáí í ñò³ ñóá'èò³á, òà ä³èøèà í æèáèì áí
 ðí çèá³òó á ñó÷àñí í ì ó ñá³ò³, ñòàáøè ñàì í ñò³èí èì ýáèì áí ,
 ìí ì í æá í à ð³áí ï³ ñóíí áðá÷èòè òà í áñòí ðáàðè æèáñí á ï³í ó-
 äáí í ý òà ï ðáàà ï í ðýä ç³ ñáí °ð ï ðí ðèèáèí ï³ñòð.

Ó ñó÷àñí í ì ó ñá³ò³ æèòòæ³çàò³ý óáààè áí ï³ æèá³áà, æèè-
 ðèñòáí í ý èí áí ï ñí áèñòèò ï ï òðáá òà ááæáí ì ýè ðóø³èí í;
 ñèèè á ðáèèàì ï òà ðí çàèðèó áèí í ì ï³èè ï ðèçáí äýòü áí òí áí ,
 ìí ï³ æèá³á òà èí áí ï ðèáàòí á æèðòý í á ï ðí ñòí ï äðááóáàðòü
 ó óáí òð³ ï³ óáðáñó ï ï³è³òèèè, ðèí èó òà ñí ò³æëüí í; ñèñòáí è,
 à ñèí ð³øá á³í çí áòí æèòüñý í à òèááøòí èó ýè ï ðáí í ð í í áí;
 ñí ò³í èóèüòóðí í; ðáàèüí í ñò³, ìí ï ï áí èòüñý í ááèçí à÷áí í ñ-
 òýì è òà ñóíí áðá÷èòè è. Òàè, ç í áí í áí áí èó, ï óáé³÷í à
 ñòáðà á òðáàèò³èí ï ì ó ðí çòí ï³ í³ ðí çàáæý°òüñý àððèáòòà-
 ì è ï ðèáàòí í ñò³, à ï ðèáàòí ï³ñòü – ç äðòáí áí , ñòà° í ááááí í ýì
 áðí ì ááñüèí ñò³, æèáñí í ñò³. Èí ðáí í è ì ï³æ òèè è óáí í ì áí àì è
 ñòèðàðòüñý, ìí òñèèááí ð° æèý ï³ æèá³á³á ñí ò³æ³çàò³ð òà
 í ð³óí òóááí í ý á ñí ò³æëüí ï ì ó ï ðí ñòí ð³ òà çàáèèáèð° ñí ò³æëü-
 í³ èí í òè³èòè.

Ē³òǎḑǎòóḑǎ

1. *Āǎǎǎḑī àñ Þ*. Ñòḑóéòóḑí³ í ãḑǎǎǎí ḑǎí í ý ó ñǎǎḑ³ á³ǎéḑè-òí ñò³: ãí ñé³ǎǎǎí í ý èǎǎǎí ḑ³ǎ ḑḑí ì ãǎýí ñúéǎ ñóní³ ǎéúñǎí / Āǎǎǎḑ-ì ãñ Þ. – Ēúǎ³ǎ : Ē³òí ì èñ, 2000. – 318 ñ.
2. *Āḑǎí àò Ō*. Ñǎǎí í ãèùǎ èpǎèí è / Āḑǎí àò Ō. – Ēúǎ³ǎ : Ē³òí-ì èñ, 1999. – 256 ñ.
3. *Ñí óǎí ü Ē.Ā*. Í ḑèǎǎǎí á æèòý í ñí ãèñǎí ñò³ / ḑ.Ā.Āí óóḑ³ǎǎ, Ē.Ā.Ñí óǎí ü // Óèḑǎǎí ñúéǎ ñóní³ ǎéúñǎí í à í í ḑíç³ òḑǎǎí ãí òèñý-í Ē³òý. – Ē. : 2í ò ñí ó³í èí ã³ǎ í ĀÍ Óèḑǎǎí è, 1999. – Ñ. 268–286.
4. *Ýí áǎéúñ Ō*. Í ḑí èñǎí æǎǎí èǎ ñǎí üè, ãǎñǎí í é ñí ãñǎǎí í í ñòè è ãí ñǎǎǎḑñǎǎ // Ì ḑèñ Ē., Ýí áǎéúñ Ō. Ñí ÷. 2-ǎ èçǎ. 0.21. – Ñ. 23–178.
5. *Ōǎǎǎḑī àñ Þ*. Āǎí í èḑǎòèý. ḑǎçóí . Í ḑǎǎñǎǎí í í ñòù: èǎéóèè è èí òǎḑǎǎ / Ōǎǎǎḑī àñ Þ. ; [í ãḑ. ñ í ãí .]. – Ì . : Í ãóèǎ, 1992. – 175 ñ.
6. *Āḑǎí àò Ō*. Vita activa, èèè Í ãǎýǎǎéúí í é æèçí è / Āḑǎí àò Ō. ; [í ãḑ. ñ í ãí . è áí æè. Ā.Ā.Āèǎéòèí à]. – Ñí á. : Āèǎ-òǎéý, 2000. – 437 ñ.
7. *ǎǎèí ãǎè* á èḑǎǎǎí ñǎí üè: Í ãḑèè í í èñǎí ḑèè ãǎñǎí í é æèçí è á Āǎḑí í á ãí í ã-ǎèǎ í í ãí ãí ḑǎǎí áí è : ì í í í ḑǎǎòèý / í í ã ḑǎǎ. Þ.Ē.Āǎñí ḑḑǎí í ãí. – Ì ., 1996. – 354 ñ.
8. *Ēíçúḑúèí á Ā.Í*. ǎǎñǎí áý æèçí ü èè-í í ñòè è í ḑèǎǎòèçǎòèý éóèúòóḑ / Ā.Í .Ēíçúḑúèí á // Āǎñǎí èè í èǎǎǎí ḑí ãñèí ãí óí èǎǎḑ-ñèǎǎǎ èí . Í .Ē.Ēí ãǎ-ǎǎñèí ãí. Ñǎḑèý: ñí òèǎéúí úǎ í ãóèè. – Í èǎ-í èé í í ãǎí ḑí ã : Ēçǎ-ǎí í í ĀŌ, 2002. – Ñ. 125–138.
9. *Ēíçèíǎǎ í .Í*. Ñí òèǎéúí í-èñǎí ḑè-ǎñèǎý áí ḑḑí í í èí ãèý / Ēíçèíǎǎ H.H. – Ì . : Ēèp-Ñ, 1998. – 156 c.
10. *Óóèñ Ý*. Erotika. Áóḑǎóǎçí úé ãǎé: èí í ãǎéǎḑ óǎí ãí èúñò-ǎèé: Ēí òèí í úé ì èḑ ýí í òè / Óóèñ Ý. ; í í ñèǎñè. Ñǎǎǎí Óǎǎéǎ. – Ì . : Ēçǎ. áí ì “Āèǎǎǎí à-Í ḑǎññ”, 2001. – 797 ñ.
11. *Ñí áí èǎǎñúéǎ í .Í* ³ǎ í ḑèǎǎǎí ³ñǎp òǎ í óǎè³-í ³ñǎp: í ḑǎǎǎí è-ñè ñǎ-ǎñí í ãí ñóní³ ǎéúñǎǎ / Ì . Ñí áí èǎǎñúéǎ // Āéòǎéúí³ í ḑí á-èǎí è ñí ó³í èí ã³ǎ, í ñèòí èí ã³ǎ, í ãǎǎǎí ã³èè : çǎ. í ãóè. í ḑǎòù. – Ē., 2010. – Āèí . 10. – Ñ. 11–16.
12. *Ñǎí í àò ḑ*. Í ãǎǎí èǎ í óǎèè-í í ãí ãǎèí ãǎèǎ / Ñǎí í àò ḑ. ; [í ãḑ. ñ áí æè. Í .Ē.ñǎǎǎǎ, Ā.ḑǎǎí èòèǎý, Āè.Ñí òḑí í í ã, Ē.ǎóḑḑ-èèǎçǎ]. – Ì . : Ēí ãí ñ, 2002. – 424 ñ.
13. *Āǎóí áí Ç*. Ēí ãèǎèǎǎǎèèèèḑí ãǎí í í ã í ãúǎñǎǎí / Āǎóí áí Ç. ; [í ãḑ. ñ áí æè. í í ã ḑǎǎ. Ā.Ēí í çǎí óǎǎǎ]. – Ì . : Ēí ãí ñ, 2005. – 390 ñ.

ÓÄË 316.342.4:316.662(=161.2) *Ë.Ì àèèø,*
èàí àèääò ñí ò³í èí á³÷í èò í áóé

**Ì Î ÇÈÖ²- ÓÊÐÀ-Í Ö²Ã Ó ÑÎ Ö²ÀËÛÍ Î Î Ó
Ì ÐÎ ÑÒÎ Ð² Ã ÇÀËÄÆÍ Î ÑÒ²
Ã²Ã Î Î ÑÄËÁÍ ÑÛËËÖ
Î ÑÎ ÁËËÄÎ ÑÒÄË ÇÃ'ßÇË²Ã**

*Í ðáçáí òóóòúñý ðáçóéúòàòè àèá÷áí í ý çá'ýçé³á ì ³æ ñóá'óé-
òèáí èì ñí ò³àéúí èì ñòàòóñíì , ñòàòóñíì "ì è-áðóí'è" òà ñí ò³í-
áéí í ì ÷÷í èì ñòàòóñíì ó ì áøèáí ò³á í ñáéáí ù ð³çí í áí òèí ó.
Ãì ì ÷÷é÷í í ð í ñí í áí ð áí ñé³áæáí í ý ° ááí ³ Ì ³æí áðí áí í; ì ðí áðà-
ì è ñí ò³àéúí èò áí ñé³áæáí ù (International Social Survey Pro-
gramme, ISSP), çí éðáí à, ì ðí ááááí í áí ó 2009 ð. ì í áóéý "Ñí-
ò³àéúí à í áð³áí ³ñòú".*

*Í ðááñòááéáí ù ðáçóéúòàòò ù èçó÷áí èý ñáýçáé ì áæáó ñóáúáé-
òèáí ù ì ñí òèàéúí ù ì ñòàòóñíì , ñòàòóñíì "ì ù-áðóí'í ù" è
ñí òèí ýéí í ì è÷áñèè ñòàòóñíì ó æèòáéáé ì ñáéáí èé ðáçí í-
áí òèí á. Ýì ì èðè÷áñéí é ñí í áí é èññéááí ááí èý ýáéýóòñý
ááí í ù á Ì áæáóí áðí áí í é ì ðí áðàì ì ù ñí òèàéúí ù ò èññéááí ááí èé
(International Social Survey Programme, ISSP), á ÷áñòí í ñòè,
ì ðí ááááí í áí á 2009 á. ì í áóéý "Ñí òèàéúí í á í áðáááí ñòáí".*

*The article represents the main findings of the research of links
between subjective social status, in-group status and socio-
economic status of population in different types of settlement.
The data of the International Social Survey Programme (ISSP),
in particular, the Social Inequality Module held in 2009, served
as an empirical basis for the study.*

Ëéó÷íá³ ñéí áá: ñí ò³àéúí à ñòàòóèò³èàò³ý, ñóá'óéòèáí èé
ñí ò³àéúí èé ñòàòóñ, ñí ò³í áéí í ì ÷÷í èé ñòàòóñ, ISSP.

Ëéó÷ááúá ñéí áá: ñí òèàéúí áý ñòàòóèòèèàòèý, ñóáúáéòèáí ù é
ñí òèàéúí ù é ñòàòóñ, ñí òèí ýéí í ì è÷áñèèé ñòàòóñ, ISSP.

Keywords: social stratification, subjective social status, socio-
economic status, ISSP.

Āèì ³đpǎāí í ý ãèñòāí ò³; ì ³æ đ³çí èì è ì í çèò³ýì è á ñí - ò³æüí í ò ó ì đī ñòí đ³ òà àèçí à-áí í ý í àéá³èüø ãāí đēāí ãāí èò ãāí ì đēā³éāí ãāí èò èàòāāí đ³é ³í àèā³ā³à ç í í ãèýāó āí ñòí - í í ñò³ ãèý í èò èèp-í àèò đāñóđñ³ā ñí ò³í èí àè çā³éñí p̄p̄òú çā āí í í í í āí p̄ òđūí ò āđóí āí ì ³đè-í èò ³í àèèāòí đ³ā. Í āđøà ç í èò í í á'ýçāí à ç ò³èñāò³p̄ ì ³ñöý ³í àèā³āā í à øèāè³ āí èí - ā³í í ý í āāí í p̄ è³èüè³ñòp̄ áéāā (òā ì í æóòú áóòè đ³āāí ù āí òí - ā³ā, í ñā³òè òí ì í). Āđóā ñòí ñó³òüñý áà-áí í ý đāñí í í āāí òāì è ñāí ò; àèāñí í; ì í çèò³; ó ñí ò³æüí ³é ³òđāđò³; (ýè-ì ò ñóá'ò èòèā - í èé ñí ò³æüí èé èèāñ). Òðāòý ì đāçāí òó° í ò³í èó í āñāéāí í ýì ì í çèò³é ì đāāñòāāí èé³ā ³í øèò ñí ò³æüí èò èàòāāí đ³é ó ñí - ò³æüí ³é ³òđāđò³; (çā ì ðèèèāā ì í æóòú ì đāāèòè øèāèè ì đā - ñòèæó çāí ýòú).

Í ðè öüí ì ó ñèèāāí ³ñòü ñí í ñí á³ā àèçí à-áí í ý ñòðāòèò³éí - āāí í ñò³ ñóñí ³èüñòāā í à; ò í ñí í á³ ° đ³çí í p̄, í ñè³èüèè àèì ³đp - āāí í ý ì í æā áóòè ýè ì ðýì èì , òāè ³ í í ñāđāāéí āāí èì , à èàòāí òí à çì ³í í à, ñāí °p̄ -āđāí p̄, ì í æā ñí èðāòèñü í à đ³çí ó è³èüè³ñòü ³í àèèāòí đ³ā. Āèòèāí í áæèāāí èì è ³í ñòđóí āí òā - ì è ãèý àèì ³đpǎāí í ý ñòðāòèò³éāò³éí í; ì í çèò³; ³í àèā³ā³ā ó ñó - ãāñí èò ñí ò³í èí ā³-í èò āí ñè³āæāí í ýò ° ýè ì í áóāí āāí ³ ç³ çāāđ - í āí í ýì āí āāè³èüèí ò ì í èāçí èè³ā èèāñí āā ñòāì à Āđ³éñí í à - Āí èāòí đī à - Ā í đòí èāđāđí (èèāñí āā ñòāì à EGP) [1; 2], ñòāí - āāđòí à ì ³æí āđí āí à øèāèà ì đāñòèæó çāí ýòú (Standard International Occupational Prestige Scale, SIOPS) [3; 4; 5] òā ì ³æí āđí āí èé ñí ò³í áéí í ì ì ³-í èé ³í āāèñ (International Socio-Economic Index of occupational status, ISEI) [6; 7], òāè ³ ò³éñí āāí à í à í ñí í á³ í āí í āí çāì èòāí í ý ì í çèò³ý í à ñí ò³æüí ³é āđāāéí ³ [8; 9] (āí èèāāí ³øèè đī çāèýā í èđāì èò ì ³āòí ā³ā āí àèçí à-áí í ý ñòðāòèò³éí āāí í ñò³ ñóñí ³èüñòāā ì đāāñòāāéāí í ó đī āí ò³ ñ. Ā àèā³ā [10]).

Í ñí í āí èì í āí ðýì í ì ñòóā³é, āā ì í ñèóāí āópòüñý ì āđāè³ - ãāí èì è çì ³í í èì è, ° ç'ýñóāāí í ý -èí í èè³ā ì í çèò³é ³í àè - ā³ā³ā ó àèì ³đāò í āđ³āí í ñòāé ó āí ñòí ³ āí āāò³òèòí èò đāñóđ - ñ³ā òā ì í æèèāí ñòāé. Òāèèè ì ³āò³ā, ì í ì ðè ñāí p̄ āāđèñòè-í ó ò³í í ³ñòü, āā° çì í áó āāçí í āí í á³-í í āí đī çāèýāó đī çòāøó - āāí í ý ì ñí áè á ñí ò³æüí í ì ó ì đī ñòí đ³: āāí í à í ñí í á³; ì ì í çè - ò³; ì à øèāè³ āí èí ā³í í ý ì āāí èì í áđāí èì í áóéí āóāì áéāāí ì

÷è ¿õí ûí þ ñóéõí í ³ñòþ, àáí ç îãëÿäó í à àèçí à÷áí í ÿ í âþ í à áàç³ àèàñí èõ èðèòãð³¿à (òàè çàáí í¿ í à¿áí í¿ òáí ð³¿ ðãñ-í í í ááí òà) ì ³ñöÿ ó ñí ò³àèÿí ³é ³ºðãð³¿. Àèÿ õí áí, Ùí á çã³éñ-í èòè èíì ì èàèñí á àèà÷áí í ÿ ì îçèõ³¿ íñí àè ó ñòðàðèè³èàõ³é-í ìì ó ì ðí ñòí ð³, ñè³à á³áí í á³ñòè í à çàì èòáí í ÿ "×è ° ñóá'°è-ðèáí èé ñí ò³àèÿí èé ñòàðòñ³ í àèá³àà í íá'ÿçáí èì ç èíáí íá'°èðèáí èì è àèì ³ðáí è òà ÿèÛì òàè, òí í àñè³èÿèè ò³ñí èì ° òàèèèè çá'ÿçí è?". Ì áòí þ ááí í¿ ðí çã³àèè ³ ° ì îøóè á³á-í ì á³á³ í à í ùí áí.

Òñ³ áí ñè³áí èõüè³ àèñí í áèè áàçòþòüñÿ í à ááí èõ Ì ³æ-í àðí áí í¿ ì ðí áðáì è ñí ò³àèÿí èõ áí ñè³áæáí ù (International Social Survey Programme, ISSP), çí èðáì à, ÷àòãðòòí áí ì í áó-èÿ "Ñí ò³àèÿí à í áð³áí ³ñòü", ðààè³çí ááí í áí ó 2009 ð. Èè¿áñü-èè ì ³æí àðí áí èì ³í ñòèòóóí ì ñí ò³í èí á³¿ òà Òáí òðíì "Ñí-ò³àèÿí ³ í àèèàòí ðè" çà ðáí ðáçáí òàðèáí í þ çàáàèÿí í óèðá¿ ñü-èí þ àèá³ðèí þ, í áñÿ ÿèí¿ ñòáí í áèá 2012 ðãñí í í ááí ò³á.

Çàçí à÷èí í, Ùí ç'ÿñóááí í ÿ òàðàèòãð³ çá'ÿçè³á ì ³æ í èðá-ì èì è ³í àèèàòí ðáì è ì îçèõ³¿ ³í àèá³àà ó ñí ò³àèÿí ìì ó ì ðí ñòí-ð³ ì ðí áí àèèñí ÿ í èðáì í àèÿ ì áðèáí ò³á ð³çí èõ òèì ³á í àñáèá-í èõ ì óí èò³á. Òàèá ðí çð³çí áí í ÿ ðóí òó°òüñÿ, ì ì-ì áðøá, í à ò³èñí ááí ³é á³ò÷èçí ÿí èì è í áóèí áöÿì è í èçõ³ ì ì ñàèáí ñüèèò á³áì ³í í ñòáè ó æèòò°àèò øáí ñàò ì ³ñöÿí òà ñàèÿí [11; 12; 13], à ì ì-áðòóáá, í à ðí çã³æí í ñòÿò ó ì áòáí ³çí ³ á³áòáí ðáí í ÿ ì îçèõ³¿ ó ñí ò³àèÿí ³é ³ºðãð³¿ á òðááí í ìì ó òà ðóðáèÿí ìì ó ñáðááí àèÛàò [14].

Ì ³ñòá ³í àèá³àà ó ñí ò³àèÿí ìì ó ì ðí ñòí ð³ ò³èñóáàèñí ÿ í à ìíí í á³ ááí ò òèí ³á ³í àèèàòí ð³á. Ì áðøèè ç í èò ì ðááñòáèáí í ì ì èàçí èèàì è á³á÷òòÿ ³í àèá³áí ì àèàñí í¿ ì îçèõ³¿ ó ñí ò³àèÿ-í ìì ó ì ðí ñòí ð³, ÿèá àèì ³ðþáàèñí ÿ í à ìíí í á³ òàèèò çáì èòáí ù:

➤ "Ó í àøíì ó ñóñí³ èÿñòã³ ° áðóí è, ÿé³ çàèì àþòü á³èÿø àèñí è³ Ùááè³ ñí ò³àèÿí í¿ ³ºðãð³¿, òà áðóí è, ÿé³ í áðááóáá-þòü í à Ùááèÿò í èæ÷á. Ì áðáá Ááì è áðááèí á, áá 10 – í àèáè-Ûá ì ì èí áèáí í ÿ, à 1 – í àèí èæ÷á. Ì à ÿèíì ó Ùááè³ Áè á ðí çí ³ñòèèè ñááá?"

➤ "Ó í àøíì ó ñóñí³ èÿñòã³ ° èþáè, Ùí çàèì àþòü àèñí èá ñóñí³ èÿí á ñòáí í áèÛá, ³ èþáè, Ùí çàèì àþòü í èçÿèá ñóñí³ èÿ-

Í à ñòàí í à è Ù á. Bè á ì ³ñòá çàéì à ° ò á Á è, í à Á à ø ó á ó ì é ó, ý è Ù í 1 – ò á í à é í è æ ÷ á, à 10 – í à é á è Ù á ñ ò á í í à è Ù á ?”

Í à ð ø á ç à ì è ò á í í ý ì ð á ç á í ò ó ° à è ç í à ÷ á í í ý ³ í à è á ³ á ì ì ñ á ì ° ì í ò ç è ò ³ ì à ñ í ò ³ á è ù í ³ é à ð á á è í ³ ç í à è ý á ó í à ³ á á í ò è ò ³ è á ò ³ ð ç í á á í í ð ì è - à ð ó í í ð (à ð ó í í à è è ñ í ò ³ á è ù í è è ñ ò á ò ñ, Á Ñ Ñ), ò í á ³ ý è à ð ó á á á í à è ð ° á á ç í í ñ á ð á á í ù í á í é í á í à è á ñ í í á ñ ñ í ð è é í ý ó ó ý ì ³ ñ ó ý ó ñ í ò ³ á è ù í í ì ó í ð í ñ ó í ð ³ (³ í à è á ³ á ó á è ù í è è ñ í ò ³ á è ù í è è ñ ò á ò ñ, ² Ñ Ñ).

Á ð ó á è è ò è í ³ í à è è á ò í ð ³ á – í á ° è ò è á í è è í í è á ç í è è í í ç è ò ³ ì ³ í à è á ³ á á ó í ð í ð í ñ ó í ð ³ í à ð ³ á í í ñ ò á é, à è ì ³ ð ý í è è ç à á ñ í í ì í á í ð Ì ³ æ í à ð í á í í á ñ ñ í ò ³ í à è í í í ì ³ ÷ í í á ñ ³ í á á è ñ ó (International Socio-Economic Index of occupational status, ISEI). Ó á è í í è á ç í è è, ç à ì ð í í í í í á á í è è Á. Á á í ç á á ó ì í ì , Í . á á Á ð á á ò í ì ò á Á. Ó ð á é ì á í í ì , ý á è ý ° ñ í á í ð à è ù á ð í à ò è á ó á í ð í ç ð í á é á í í - á í ó 1961 ð. Í . Á á í é á í í ñ í ò ³ í à è í í í ì ³ ÷ í í á ñ ³ í á á è ñ ó. Í à á ³ á ì ³ í ó á ³ á ò ù í á í í ñ ò á í í ù í á í, á ³ í ð ó í ð ó ° ò ù ñ ý è è ø á í à ³ í - ò í ð í à ò ³ ì í ð í á í ò ³ á ò á í ñ á ³ ò ó ð á ñ í í í á á í ò á, ò í á ³ ý è á á í ³ Ù í á í í ð á ñ ò è æ ó ç á í ý ò ó ý ³ í à è á ³ á á í ð è è é í á í í í á ó á í á ³ í á à è é í ð è ñ ó í á ó ð ò ù ñ ý. Í ð è ð í ç ð í á ó ³ ³ í á á è ñ ó í á ó é í á ó ý ì è á ó é í ó ç á á á è ù í á í í á á í ³ 31 í í è ò ó á á í í ý á ð í ì á á ñ ù è í ì á ó ì è è, í ð í á á - á á í í á í ó 16 é ð á ì í à ò ç 1968 í í 1982 ð., í à í ñ í í á ³ ý è è ò á è ý ç á í ý ò ù ò á í ð í ð í ó á ñ ³ é, à è ç í à ÷ á í è ò ó ì á æ á ò Ì ³ æ í à ð í á í í ì ñ ò á í à à ð ó í í ì è è á ñ è ò ³ è á ò ³ ì ç á í ý ò ù (International Standard Classification of Occupation, ISCO), á ó é í í á ð á ò í á á í í á á è è, ý è ³ á ³ á í á ð á æ ó á á è è é ó è ù ò ó ð í ³ ò á á é í í í ì ³ ÷ í ³ ð á ñ ó ð ñ è, í ð è - ò á ì á í í ³ ì ò è ì í à è ì à è é í í á á ó ý ì [15]. É í ì í é á è ñ í è è ò á ð á è - ò á ð á á í á í í í è á ç í è è á ³ ç ó ì í á è á é í á í à è á ³ ð ó ì á æ á ò á á í í ì ð í ç á ³ á è è.

Á á è è ISEI á è ý é í æ í í á í ç ð á ñ í í í á á í ò ³ á ó á á í í ò ó á í ñ è ³ - á æ á í í ³ á ó é í à è ç í à ÷ á í í ø è ý ó í ì í á ð á è í á ó á á í í ý í á ý á í í ì ó ì á ñ è á ³ á á í è ò ç ì ³ í í í ì, ý è á ò ³ è ñ ó á á è à é í á é í á í ç á é í ý - ò í ñ ó ³ ç à Ì ³ æ í à ð í á í í ð ñ ò á í à à ð ó í í ð è è á ñ è ò ³ è á ò ³ ð ç á í ý ò ù 1988 (International Standard Classification of Occupation 1988, ISCO88).

Ç á á á è í ì , í í á á í ³ ó ð á á è è ò ³ 1 á á í ³ Ù í á í í í ñ á è á í ñ ù è è ò á ³ á ì ³ í í í ñ ò á é í í ç è ò ³ é í á ñ á é á í í ý ó ñ í ò ³ á è ù í í ì ó í ð í ñ ó í ð ³ ó á è ì ³ ð á ò ð ð ú í ò í í è ñ á í è ò á è Ù á í í è á ç í è è ³ á ñ á ³ á ÷ á ò ù í ð í ð á, Ù í á í í à ° á è Ù í ð ó ì ³ ñ ù è í á í í á ñ á é á í í ý (á ñ ³ á ³ á ì ³ í í í ñ ò ³

Таблиця 1

Таблиця показників індексу розвитку життєвих умов і якості життя в Україні
за регіонами

Показник	Загалом		Місто		Село	
	Середнє	Стандартне відхилення	Середнє	Стандартне відхилення	Середнє	Стандартне відхилення
GCC	3,62	1,74	3,88	1,75	3,39	1,67
ICC	3,81	1,68	4,12	1,64	3,56	1,68
ISEI	42,39	17,73	46,26	18	39,28	16,83

Різниця між показниками в місті та селі є статистично значущою ($p < 0,001$), у селі ж показники є вищими, ніж в місті.

Найвищим показником є показник розвитку життєвих умов (ISEI), який становить 42,39 в середньому, з відхиленням 17,73. Найнижчим показником є показник індексу розвитку життєвих умов (GCC), який становить 3,62 в середньому, з відхиленням 1,74. Найвищим показником є показник індексу розвитку життєвих умов (ICC), який становить 3,81 в середньому, з відхиленням 1,68. Найнижчим показником є показник індексу розвитку життєвих умов (ISEI), який становить 42,39 в середньому, з відхиленням 17,73.

Важливою ознакою є показник індексу розвитку життєвих умов (ISEI), який становить 42,39 в середньому, з відхиленням 17,73. Найвищим показником є показник розвитку життєвих умов (ISEI), який становить 42,39 в середньому, з відхиленням 17,73. Найнижчим показником є показник індексу розвитку життєвих умов (GCC), який становить 3,62 в середньому, з відхиленням 1,74. Найвищим показником є показник індексу розвитку життєвих умов (ICC), який становить 3,81 в середньому, з відхиленням 1,68. Найнижчим показником є показник індексу розвитку життєвих умов (ISEI), який становить 42,39 в середньому, з відхиленням 17,73.

¹ Перевірка здійснена на основі U-критерію Мана-Уїтні, позаяк розподіли ознак відрізняються від нормальних на рівні $p < 0,001$ (розбіжності визначено з використанням тесту Колмогорова–Смирнова).

àèáí ḑèòì íì , áí àèí á³-í èì íì èñáí íì ó àèÙá äèÿ ñàì èò ḑáñ-í íí ááí ò³á.

Ù á í àèí í í æèèáèè àèàì áí ò í áòáí ³çì ó á³àòáí ḑáí í ÿ ñòḑàèò³èàò³éí èò í í ḑÿáè³á – í ḑ³óí òàò³; ³í àèá³á³á í à òà, ÿèèì è í àḑòù áòðè í ñí í áí ³ ÷-éí í èèè ḑí çí í á³èò áàæèèáèò ñòñí ³èuí èò áèáá, ÿè³ èáá³òèì ³çòḑòù òḑáí ñèÿò³ḑ í ḑèòáí áí - í èò ñí ò³òì ó ñòáí ³á í áḑ³áí í ñò³. Çà ḑáçòèùòàòáì è ááááòì ḑ³-í èò áí ñè³áæáí ù Ì . Éí í à òà éí áí ñí ³áí ḑàò³áí èè³á [17], ³ñí óó çá'ÿçí è í ³æ í èḑáì èì è í ḑ³óí òàò³ÿì è í ñí áèñòí ñò³ òà ù ñòḑòèòḑí í ḑ éí èáè³çàò³ḑ. Áèá ÷-è áóáá í í çèò³ÿ ñàì í áí ³í àèá³áá ÷-è éí áí áàòùè³á ó ñí ò³í ñòḑòèòḑí ³é ³òḑàḑ³; àèç-í à-àðè ³ óÿáèáí í ÿ óéḑà;í ò³á Ù í áí ñí ḑàááèèèèèò òí ḑí í áḑ³áí í ñòáé ó ñí ò³òì ³?

Äèÿ á³áí í á³á³ í à òá çàì èòáí í ÿ á í í èòááèèuí èèò í í áóèÿ "Ñí ò³áèuí à í áḑ³áí ³ñòù" í áḑáááá-áí à í èçèà ³í àèèáòì ḑ³á óÿáèáí ù í áñáèáí í ÿ Ù í áí ³áááèuí èò òà ḑááèuí èò ÷-éí í èè³á í ááí èò òí ḑí í áḑ³áí í ñòáé á óéḑà;í ñúéí ò ñòñí ³èùòá³.

Í í-í áḑḑá, òá í ò³í èè çà í 'ÿḑèááèuí í ḑ øèáéí ḑ (áá 1 – í áàçáè-áéí í áàæèèáí, 2 – áóæá áàæèèáí, 3 – áàæèèáí, 4 – í á áóæá áàæèèáí òà 5 – áçááàè³ í áááæèèáí) çí à-áí í ÿ ḑ³çí èò ÷-éí í èè³á äèÿ áí ñÿáí áí í ÿ óñí ³òó, äèÿ ÷-í áí àèéí-ḑèñòí áóááèèèÿ òàè³ çàì èòáí í ÿ:

- "Í àñè³èüèè áàæèèáèì äèÿ áí ñÿáí áí í ÿ óñí ³òó ó æèòò³ ° í í ḑí áæáí í ÿ ç áááàòì; ḑí áèí è?";
- "Í àñè³èüèè áàæèèáèì äèÿ áí ñÿáí áí í ÿ óñí ³òó ó æèòò³ ° ò à òè áí áḑá í ñá³-áí èò áàòùè³á?";
- "Í àñè³èüèè áàæèèáèì äèÿ áí ñÿáí áí í ÿ óñí ³òó ó æèòò³ ò à òè òí ḑí ḑó í ñá³òó?";
- "Í àñè³èüèè áàæèèáèì äèÿ áí ñÿáí áí í ÿ óñí ³òó ó æèòò³ áóðè àì á³òí èì ?";
- "Í àñè³èüèè áàæèèáèì äèÿ áí ñÿáí áí í ÿ óñí ³òó ó æèòò³ ò à òè í ḑèḑí áí ³ çá³áí í ñò³?";
- "Í àñè³èüèè áàæèèáèì äèÿ áí ñÿáí áí í ÿ óñí ³òó ó æèòò³ í àí í èááèèáí í ḑàòḑáàòè?";
- "Í àñè³èüèè áàæèèáèì äèÿ áí ñÿáí áí í ÿ óñí ³òó ó æèòò³ çí à òè í í ḑḑáí èò èḑááè?";
- "Í àñè³èüèè áàæèèáèì äèÿ áí ñÿáí áí í ÿ óñí ³òó ó æèòò³ ò à òè í í è³òè-í ³ çá'ÿçèè?";

➤ “І а̀нє³є̀ує̀ѐ а̀а̀æ̀ѐа̀і̀р̀ а̀ë̀ү̀ а̀і̀н̄я́і̀ а̀і̀ і̀ ү̀ о̀н̄і̀ ³о́о́ о̀ æ̀è̀ò̀³ ° і̀ а̀ö³і̀ а̀ë̀ү́ і̀ а̀ і̀ а̀ë̀а̀æ̀і̀ ³н̄ò̀ǜ і̀н̄і̀а̀è̀?”;

➤ “І а̀нє³є̀ує̀ѐѐ а̀а̀æ̀ѐѐа̀è̀і̀ а̀ë̀ү̀ а̀і̀н̄я́і̀ а̀і̀ і̀ ү̀ о̀н̄і̀ ³о́о́ о̀ æ̀è̀ò̀³ ° ð̄äë³ä³éí à í àëäæí ³ñòü?”;

➤ “І а̀нє³є̀ує̀ѐѐ а̀а̀æ̀ѐѐа̀è̀і̀ а̀ë̀ү̀ а̀і̀н̄я́і̀ а̀і̀ і̀ ү̀ о̀н̄і̀ ³о́о́ о̀ æ̀è̀ò̀³ ° і̀ ³н̄öä, ç үëíáí ëpæéí à í íòíäèòü?”;

➤ “І а̀нє³є̀ує̀ѐѐ а̀а̀æ̀ѐѐа̀і̀р̀ а̀ë̀ү̀ а̀і̀н̄я́і̀ а̀і̀ і̀ ү̀ о̀н̄і̀ ³о́о́ о̀ æ̀è̀ò̀³ ° н̄òäòü ëpæéí è?”;

➤ “І а̀нє³є̀ує̀ѐѐ а̀а̀æ̀ѐѐа̀è̀і̀ è̀ а̀ë̀ү̀ а̀і̀н̄я́і̀ а̀і̀ і̀ ү̀ о̀н̄і̀ ³о́о́ о̀ æ̀è̀ò̀³ ° і̀ і̀è³òè÷í³ і̀ äðäéíí áí í ү̀ ëpæéí è?”.

І ³н̄ëү́ і̀ ðí ääááí í ү̀ і̀ ðí öäáöðè öäèöí ðí í áí áí äè³çó² (і̀ ä̀-òíä̀ áí ëí áí èö èíì í í í áí ò, í ääðòáí í ү̀ í äòí áí ì Ääð³í äèñ) òà í í ääëüøí¿ í äðäá³ðèè öçáí äæáí í ñò³ ñóäæáí ü á í äæäö í èðáí èö öäèöí ð³á í à í ñí í á³ ÷äñòèí è ç í èö áóèí í í áóáí äáí í ääèðèáí³ ³í ääèñè (çí à÷áí í ү̀ ³í ääèñó äëү́ èí æí í áí ðäñí í í - äáí òà ñòáí í äèèí ñäðäáí ° äèëþ÷áí èö áí ³í ääèñó í çí àè òà ääð³páäèí ä³ä 1 áí 5). Òäè, í äðøèè ç í èö – í ð³óí òàö³¿ í à äñèðèí òèáí³ ÷éí í èèè áí ñ̄yáí áí í ү̀ о̀н̄і̀ ³о́о́ (Í Ä×Ó) – ñèèäèè í ö³í èè çí à÷áí í ү̀ ðäë³ä³éí í¿ òà í àö³í í äëüí í¿ í àëäæí í ñò³ äëү́ èí áí çáí áóòòü (a Èðí í äàòà äëү́ í èö ñòàí í äèèà 0,785). Äðóäèè ³í ääèñ – í ð³óí òàö³¿ í à ñí ö³äëüí èè èáí³ òäè äëү́ áí ñ̄yáí áí í ү̀ о̀н̄і̀ ³о́о́ (Í ÑĒÓ) – áóèí öòáí ðáí í äèçí à÷áí í ү̀ í ä үëí ñò³ éí áí ääæèèäèð ÷éí í èè³á í í òí äæáí í ү̀ ç ääáàòí¿ ðí äéí è, çá'үçé³á ç í í ðð³áí èí è ëpáüí è, çá'үçé³á ó í í è³-òè÷í èö èí èäö òà ääááí í ү̀ öäáäð³á (a Èðí í äàòà äëү́ í èö ñèèäèèä 0,738). ²í ø³ ñóäæáí í ү̀ í ä áóèè öçáí äæáí èí è í æ ñí áí þ òà ðí çäëүääèèñü í èðáí í³.

І í -äðöáá, öä äèçí à÷áí í ү̀ çà í í èñáí í þ äèüá í 'үðèáäèü-í í þ øèäèí þ ääæèèáí ñò³ ÷éí í èè³á ðí çí³ ðó çäðí á³òí í¿ í èäòí³⁴:

² Для зручності інтерпретації даних, шкали окремих тверджень було перекодовано у зворотному напрямі.

³ До переліку ознак, вимірюваних за допомогою даних суджень, відносять такі, як: орієнтація на хорошу освіту як чинник успіху (ОХОУ), орієнтація на наполегливу працю як чинник успіху (ОНПУ), орієнтація на амбіції як чинник успіху (ОАУ), орієнтація на освіченість батьків як чинник успіху (ООБУ), орієнтація на стать як чинник успіху (ОСУ).

⁴ Запитання формулювалося так: “При вирішенні питання щодо розміру заробітної плати працівників, наскільки важливим, на Вашу думку, має бути...”

- Đ³ãáí ü á³áí í á³ääëüí î ñ³ àèèí í óááí î ĸ đí áí òè.
- Ē³ëüé³ñòü đí é³á, àèòðà÷áí à í à í ñá³òó ÷è í đí óáñ³é-í á í àá÷áí í ý.
- Òà, Ùí í áí áó³áí í äëý óòðèì áí í ý đí àèí è.
- Í áyáí ñòü á³òáé, ýèèò ñè³á óòðèì óáàðè.
- Òà, ýè áí áðá í ñí àà àèèí í ó° đí áí óó.
- Áàæè³ñòü àèèí í óááí î ĸ đí áí òè.

Í à í ñí í á³ í áðáé³÷áí èò çí í í èò çà í í èñáí èì àèÙá àè-áí ðèòì í í áóèí í í áóáí áááí í ááà ààèòèáí³ í ááèñè⁵. Í áð-øèé ç í èò – í đ³°í òàò³ ĸ í à ñí ò³àëüí³ ÷èí í èèè çàđí á³òèó (Í Ñ×Ç) – ñèèàèè í ò³í èè áàæèèáí ñò³ í àyáí í ñò³ á³òáé³ đá-ñóðñ³á, í áí áó³áí èò äëý óòðèì áí í ý đí àèí è (a Ēđí í áàòà áí đ³áí ðáàèà 0,871). Áí áðóáí áí³ í ááèñó – í đ³°í òàò³ ĸ í à òàðàèòáðèñòèèè đí áí òè í ðè àèçí à÷áí í³ çàđí á³òèó (Í ÒĐÇ) – óá³éøèè áñ³ í ø³ í áðáé³÷áí³ í çí àèè (a Ēđí í áàòà äëý í èò ñèèàèà 0,801).

Í í-òðáò°, òà ç'ýñóááí í ý í đ³°í òàò³é í áñáèáí í ý í à á³ ĸ Óđyáó ç í í áí èáí í ý í áð³áí í ñò³ ó áí òí áàò, àèí³ ðáááí³ ýè çáí áà ç òàèèì è òááðáæáí í ýì è (çà í 'ýòèáàèüí í ð øèàèí ð, áá 1 – í í áí³ ñòð í í áí áæóðñü, 2 – ñèí đ³øá í í áí áæóðñü, 3 – í áñè³èüèè í í áí áæóðñü, í áñò³èüèè é í á í í áí áæóðñü, 4 – ñèí đ³øá í í áí áæóðñü òà 5 – í í áí³ ñòð í á í í áí áæóðñü):

- Á Óèðà ĸ í áàòí ááèèèà đ³çí èòý ó áí òí áàò.
- Çí áí á'ýçáí í ýì Óđyáó ì à° áóðè çí áí øáí í ý đ³çí èò³ ó áí òí áàò ì³ æ í ñí áàì è ç àèñí èèì è òà í èçüèèì è áí òí áà-ì è.
- Óđyá çí áí á'ýçáí èè çàááçí á÷èòè í ðèéí ýòí èé đ³ááí ü æèòý äëý ááçđí á³óí èò.
- Óđyáó í áí áó³áí í ì áí øá àèòðà÷àðè í à ñí ò³àëüí³ áèì èàðè á³áí èì.

×í òèðè í áðø³ çí í í³ ç í áðáé³èó, áí áðá óçáí áæáí³ ì³ æ ñí áí ð (a Ēđí í áàòà áí đ³áí ðáàèà 0,656), ñèèàèè ààèòèáí èé í í ááèñ í đ³°í òàò³é í à ðáàèñòðèáóðèáí ó í í è³òèèó (Í ĐÍ).

⁵ Äëý çðó÷í í ñò³ í óáđí ðáòàò³ ĸ ááí èò øèàèè í èðáì èò òááðáæáí ü áóèí í áðáèí áí áááí í ó çáí ðí òí í í ó í áí ðyí³. Çí á÷áí í ý í ááðáè-í èò³ í ááèñ³á äëý éí æí í áí ðáñí í í ááí òà ñòáí í àèèí ñáðááí³ ° àèèð-÷áí èò áí í úí áí í çí àè òà áàð³ðáàèí á³á 1 áí 5.

Í ñààí í ý çì ³í í à, í á óçáí äæáí à ç ³í øèì è, áóèà í äääè³ äèèð-
-áí à ç áí àè³çó.

Õaðàèòàððèçòþ÷è óÿàèáí í ý í àñàèáí í ý ì ðí ÷èí í èèè
ðí çí í á³èò ðáñòðñ³à, á³áì ³òèì í, Ùí í àéá³èüøí þ ì ³ðí þ óè-
ðà¿í öÿì è ì ³àððèì óþòüñÿ ³áá¿ Ùí áí ì ðí ááááí í ý Óðÿáí ì
ðááèñòðèáóðèáí í¿ ì í è³òèèè, í áí áó³áí í ñò³ áðàðí áóáàðè
çì ³ñòí áí ³ òaðàèòàððèñòèèè àèèí í óááí í¿ ðí áí òè ì ðè àèçí à-
-áí í ³ ðí çì ³ðó çàðí á³òí í¿ ì èàòí ³ òà òí áí, Ùí æèðð°àèè óñí ³ò
çàèáæèòü á³à òí ðí øí¿ í ñá³òè – ñáðááí ³ çí à÷áí í ý á³áí í á³á-
-í èò ì í èáçí èè³à ááð³þþòü ó á³áí áçí í ³ á³á 4 áí 4,55, í ááèè-
æàþ÷èñü áí ì àèñèì àèüí í áí çí à÷áí í ý, Ùí áí ð³áí þ° 5. Í à-
-òí ì ³ñòü í àéì áí øó áááó àèÿ áí ñÿáí áí í ý óñí ³òó óèðà¿í ó³
ñòèèüí ³ í ááááàðè àñèðèì òèáí èì è òaðàèòàððèñòèèèè è ì ñí áè,
çí èðáì à, ñàð³, í àò³í í àèüí í ñò³ òà ðáè³á³éí í¿ í àèáæí í ñò³.
Í ðè öüí ì ó ì í ñáèáí ñüè³ á³áì ³í í ñò³⁶ á äòí èàò í àñàèáí í ý

Ðàáèèöÿ 2

Í í ñáèáí ñüè³ á³áì ³í í ñò³ óÿàèáí ù í àñàèáí í ý
Ùí áí ÷èí í èè³à í áð³áí í ñòáè

Показник	Загалом		Місто		Село	
	Середнє	Стан- дартне відхи- лення	Середнє	Стан- дартне відхи- лення	Середнє	Стан- дартне відхи- лення
ОРП	4,55	0,56	4,48	0,59	4,59	0,53
ОХРЗ	4,1	0,66	4,06	0,68	4,13	0,64
ОХОУ	4	0,95	3,99	0,96	4	0,95
ОНПУ	3,72	1,08	3,6	1,11	3,82	1,05
ОСЧЗ	3,59	1,03	3,52	1,07	3,64	1
ОАУ	3,54	1,04	3,6	1,02	3,49	1,05
ОСКУ	3,32	0,88	3,42	0,84	3,24	0,9
ООБУ	3,24	1,14	3,35	1,14	3,15	1,13
ОСУ	2,11	1,09	2,11	1,1	2,1	1,1
ОАЧУ	1,87	0,94	1,8	0,86	1,93	0,99

⁶ Í áðáá³ðèà çá³éñí áí à í à ñí í á³ U-èðèòáð³þ Ì áí à-Ó¿òí ³, ì í çàÿè ðí ç-
-í í á³èè í çí àè á³áð³çí ÿþòüñÿ á³à í í ðí àèüí èò í à ð³áí ³ ð<0,001 (ðí ç-
-á³æí í ñò³ àèçí à÷áí í ç àèèí ðèñòáí í ÿì òáñòó Èí èì í áí ðí áà-Ñì èðí í áà).

° í á í ààòí ÿñēðǎàèì è, òí ÷-à ñòàðèñòè÷í í çí à-óùèì è äëý á³ëüøí ñò³ ðí çǎëýí òèè ò í èòàí ù. Àëí ÿòí è ñòàí í äëýòù í ò³í èè ààæèèáí ñò³ àñēðèí òèáí èò ÷-èí í èè³á (í áèààà í í èàçí èèè – ³ Í Å×Ó, ³ Í ÑÓ) òà òí ðí øí; í ñà³òè (Í ÓÍ Ó) äëý áí ñýáí áí í ÿ óñí³ óó. Ñòí ñí áí í ³í øèò óýáèáí ù ñí í ñòàð³áà°òùñý ááùí ñèèüí ³øà í ³àòðèì èà ñ³ëüñüèè è ì áøèáí öýì è ðǎáóèðááí - í ÿ Óðýáí ì í áð³áí í ñò³ ó áí òí áàò, àèçí à-áí í ÿ çàðí á³òèó çí ñòí ì ðí áí òè òà áðàòóááí í ÿ ñí ò³áèüí èò ÷-èí í èè³á í ðè áñòáí í áèáí í ³ éí áí ðí çí ³ðò òà í ð³óí òàò³ý í à í àí í èáàèèáó í ðàòð. Ì ³ñüè³ æèòàè³ òðí òè á³ëüøá í í ò³í í áóðòù ñí ò³áèü- í èè èáí ³òàè, òí ðí øó í ñà³òò áàòüè³á òà áèáñí ó àì á³òí³ ñòù ÿè òàèòí ðè æèòò°áí áí óñí³ óó.

Í áðáòí äý÷-è ááçí í ñáðááí ùí áí ðí çǎëýáó çǎ'ýçè³á ì ³æ ð³çí èì è àèì ³ðàì è í í çèò³é ³í àèá³á³á ó ñí ò³áèüí í ì ó í ðí ñòí- ð³, çáààèí ì óáè ì áòáí ³çí äëý í áí ò èèí³ á í í ñáèáí ù ì í æí à í í áàòè òàè. Ñí ò³áèüí á í í òí áæáí í ÿ àèçí à-á° ñí ò³í áèí í í- ì ³÷í ó í í çèò³ð ³í àèá³áà, ÿèà, ñáí°ð ÷áðáí ð, çòí í áèð° ñóá'°èòèáí èè ñí ò³áèüí èè ñòàòóñ, í áèààà ò³ àèì ³ðè í í çèò³; ³í àèá³áà ó ñí ò³áèüí í ì ó í ðí ñòí ð³ çǎ³éñí ððòù áí èèá í à éí áí í ð³óí òàò³; ñòí ñí áí í ÷-èí í èè³á ðí çí í á³èó ñí ò³áèüí èò áèáá.

Í áðáá³ðèà í í èñáí í áí í ðèí óùáí í ÿ çǎ³éñí ðáàèàñý ì á- òí áí ì í í áóáí àè ì í áàèáè ñòðóèòóðí èò ð³áí ýí ù (Structural equation models, SEM)⁷. Í ðè öüí ì ó ÿè çí ³í í³ ì í áàè³ ñí í- ÷-àòèó áóèí í áðáí í ò³ ç çàçí à-áí èò óýáèáí ù í ðí ³áààèüí³ òà ðáàèüí³ ÷-èí í èèè ðí çí í á³èó ñí ò³áèüí èò ðáñóðñ³á, ÿè³ áóèè çí à-óùá ñèí ðáèüí ááí èì è í ðèí áèí í³ ç í áí èì ³ç í í èàçí èè³á í í çèò³; ³í àèá³áà ó ñí ò³áèüí í ì ó í ðí ñòí ð³. Ó ó³í áèüí èò ì í áàèýò ÿè äëý ì ³ñüèí áí, òàè³ äëý ñ³ëüñüèí áí í áñáèáí í ÿ áóèí çàèèøáí í ò³ çí ³í í³, øëýòè ì ³æ ÿèè è áóèè ñòàðèñòè÷í í çí à-óùèì è. Í áááí òàæáí í ÿ çàèèøè³á í à í í èàçí èèè ñòðóèòóðí í; ì í áàè³ í ðè í áðáòóí èó ì ì áðà- ì áðð³á áóèè àèçí à-áí³ ð³áí èì è í áèí èò³.

Ó ðáçóèüòàò³ í ðè ñí áòèò³èàò³; ì í áàè³ äëý ì ³ñüèí áí í à- ñáèáí í ÿ áóèí áèèí ðèñòáí í òàè³ í í èàçí èèè:

⁷ Í í áóáí áà øëýòí áí; á³áàðáí è òà í áðáòóí í è ì ì áðáí áòð³á çǎ³é- ñí ðáàèèñý ó Amos Graphics.

- $\hat{A}\hat{N}\hat{A}^2$ – $\hat{n}\hat{i}\hat{o}^3\hat{i}\hat{a}\hat{e}\hat{i}\hat{i}\hat{i}\hat{i}^3\hat{i}\hat{e}\hat{e}^3\hat{i}\hat{a}\hat{a}\hat{e}\hat{n}\hat{a}\hat{a}\hat{d}\hat{u}\hat{e}\hat{a}$;
- $\hat{I}\hat{N}\hat{A}^2$ – $\hat{n}\hat{i}\hat{o}^3\hat{i}\hat{a}\hat{e}\hat{i}\hat{i}\hat{i}\hat{i}^3\hat{i}\hat{e}\hat{e}^3\hat{i}\hat{a}\hat{a}\hat{e}\hat{n}\hat{i}\hat{a}\hat{d}\hat{a}\hat{d}^3$;
- $\hat{D}\hat{N}\hat{A}^2$ – $\hat{n}\hat{i}\hat{o}^3\hat{i}\hat{a}\hat{e}\hat{i}\hat{i}\hat{i}\hat{i}^3\hat{i}\hat{e}\hat{e}^3\hat{i}\hat{a}\hat{a}\hat{e}\hat{n}\hat{d}\hat{a}\hat{n}\hat{i}\hat{i}\hat{i}\hat{a}\hat{a}\hat{i}\hat{d}\hat{a}$;
- $\hat{A}\hat{N}\hat{N}$ – $\hat{a}\hat{d}\hat{o}\hat{i}\hat{i}\hat{a}\hat{e}\hat{e}\hat{n}\hat{i}\hat{o}^3\hat{a}\hat{e}\hat{u}\hat{i}\hat{i}\hat{e}\hat{e}\hat{n}\hat{o}\hat{a}\hat{d}\hat{o}\hat{n}$;
- $^2\hat{N}\hat{N}$ – $^3\hat{i}\hat{a}\hat{e}\hat{a}^3\hat{a}\hat{o}\hat{a}\hat{e}\hat{u}\hat{i}\hat{i}\hat{e}\hat{e}\hat{n}\hat{i}\hat{o}^3\hat{a}\hat{e}\hat{u}\hat{i}\hat{i}\hat{e}\hat{e}\hat{n}\hat{o}\hat{a}\hat{d}\hat{o}\hat{n}$;
- $\hat{I}\hat{D}\hat{I}$ – $\hat{i}\hat{d}^3\hat{o}\hat{i}\hat{d}\hat{a}\hat{o}^3\hat{y}\hat{i}\hat{a}\hat{d}\hat{a}\hat{a}\hat{e}\hat{n}\hat{o}\hat{d}\hat{e}\hat{a}\hat{o}\hat{o}\hat{e}\hat{a}\hat{i}\hat{o}\hat{i}\hat{i}\hat{e}^3\hat{d}\hat{e}\hat{e}\hat{o}$;
- $\hat{a}1 - \hat{a}4$ – $\hat{c}\hat{a}\hat{e}\hat{e}\hat{e}\hat{e}\hat{e}\hat{e}\hat{i}\hat{i}\hat{a}\hat{a}\hat{e}^3$.

$\hat{A}\hat{i}\hat{i}\hat{i}\hat{a}\hat{a}\hat{e}^3, \hat{d}\hat{i}\hat{c}\hat{d}\hat{a}\hat{o}\hat{i}\hat{a}\hat{a}\hat{i}\hat{i}\hat{i}\hat{i}\hat{a}\hat{e}\hat{y}\hat{n}^3\hat{e}\hat{u}\hat{n}\hat{u}\hat{e}\hat{i}\hat{a}\hat{i}\hat{i}\hat{a}\hat{n}\hat{a}\hat{e}\hat{a}\hat{i}\hat{i}\hat{y}, \hat{a}\hat{o}\hat{e}\hat{i}\hat{a}\hat{e}\hat{e}\hat{p}\hat{a}\hat{i}\hat{i}\hat{d}\hat{a}\hat{e}^3\hat{c}\hat{i}\hat{i}\hat{i}\hat{i}^3, \hat{y}\hat{e}$:

- $\hat{A}\hat{N}\hat{A}^2$ – $\hat{n}\hat{i}\hat{o}^3\hat{i}\hat{a}\hat{e}\hat{i}\hat{i}\hat{i}\hat{i}^3\hat{i}\hat{e}\hat{e}^3\hat{i}\hat{a}\hat{a}\hat{e}\hat{n}\hat{a}\hat{a}\hat{d}\hat{u}\hat{e}\hat{a}$;
- $\hat{I}\hat{N}\hat{A}^2$ – $\hat{n}\hat{i}\hat{o}^3\hat{i}\hat{a}\hat{e}\hat{i}\hat{i}\hat{i}\hat{i}^3\hat{i}\hat{e}\hat{e}^3\hat{i}\hat{a}\hat{a}\hat{e}\hat{n}\hat{i}\hat{a}\hat{d}\hat{a}\hat{d}^3$;
- $\hat{D}\hat{N}\hat{A}^2$ – $\hat{n}\hat{i}\hat{o}^3\hat{i}\hat{a}\hat{e}\hat{i}\hat{i}\hat{i}\hat{i}^3\hat{i}\hat{e}\hat{e}^3\hat{i}\hat{a}\hat{a}\hat{e}\hat{n}\hat{d}\hat{a}\hat{n}\hat{i}\hat{i}\hat{i}\hat{a}\hat{a}\hat{i}\hat{d}\hat{a}$;
- $\hat{A}\hat{N}\hat{N}$ – $\hat{a}\hat{d}\hat{o}\hat{i}\hat{i}\hat{a}\hat{e}\hat{e}\hat{n}\hat{i}\hat{o}^3\hat{a}\hat{e}\hat{u}\hat{i}\hat{i}\hat{e}\hat{e}\hat{n}\hat{o}\hat{a}\hat{d}\hat{o}\hat{n}$;
- $^2\hat{N}\hat{N}$ – $^3\hat{i}\hat{a}\hat{e}\hat{a}^3\hat{a}\hat{o}\hat{a}\hat{e}\hat{u}\hat{i}\hat{i}\hat{e}\hat{e}\hat{n}\hat{i}\hat{o}^3\hat{a}\hat{e}\hat{u}\hat{i}\hat{i}\hat{e}\hat{e}\hat{n}\hat{o}\hat{a}\hat{d}\hat{o}\hat{n}$;
- $\hat{I}\hat{I}\hat{I}\hat{O}$ – $\hat{i}\hat{d}^3\hat{o}\hat{i}\hat{d}\hat{a}\hat{o}^3\hat{y}\hat{i}\hat{a}\hat{i}\hat{a}\hat{i}\hat{i}\hat{e}\hat{a}\hat{a}\hat{e}\hat{e}\hat{a}\hat{o}\hat{i}\hat{d}\hat{a}\hat{o}\hat{p}\hat{y}\hat{e}\hat{e}\hat{i}\hat{i}\hat{e}\hat{e}\hat{o}\hat{n}\hat{i}^3\hat{o}\hat{o}$;

➤ $\hat{I}\hat{N}\hat{E}\hat{O}$ – $\hat{i}\hat{d}^3\hat{o}\hat{i}\hat{d}\hat{a}\hat{o}^3\hat{y}\hat{i}\hat{a}\hat{n}\hat{i}\hat{o}^3\hat{a}\hat{e}\hat{u}\hat{i}\hat{i}\hat{e}\hat{e}\hat{e}\hat{a}\hat{i}\hat{i}\hat{d}\hat{a}\hat{e}\hat{y}\hat{e}\hat{e}\hat{i}\hat{i}\hat{e}\hat{e}\hat{o}\hat{n}\hat{i}^3\hat{o}\hat{o}$;

- $\hat{a}1 - \hat{a}4$ – $\hat{c}\hat{a}\hat{e}\hat{e}\hat{e}\hat{e}\hat{e}\hat{e}\hat{i}\hat{i}\hat{a}\hat{a}\hat{e}^3$.

$\hat{O}\hat{e}\hat{a}\hat{e}\hat{e}\hat{n}\hat{i}\hat{i}\hat{n}\hat{o}\hat{a}\hat{d}\hat{a}\hat{e}\hat{o}\hat{a}\hat{i}\hat{i}\hat{e}\hat{o}\hat{c}\hat{i}\hat{i}\hat{i}\hat{i}\hat{e}\hat{o}\hat{a}\hat{i}\hat{a}\hat{i}\hat{o}\hat{i}\hat{i}\hat{a}\hat{a}\hat{e}\hat{y}\hat{o}\hat{i}\hat{a}\hat{p}\hat{o}\hat{u}\hat{i}\hat{d}\hat{y}\hat{i}\hat{e}\hat{e}\hat{e}\hat{e}\hat{p}\hat{a}$.

$\hat{C}\hat{a}\hat{a}\hat{a}\hat{e}\hat{i}\hat{i}, \hat{o}\hat{i}\hat{d}\hat{i}\hat{o}\hat{a}\hat{n}^3\hat{a}\hat{i}\hat{a}\hat{e}^3\hat{c}\hat{o}\hat{a}\hat{e}\hat{n}\hat{o}^3\hat{a}\hat{i}\hat{a}\hat{i}\hat{d}\hat{e}\hat{i}\hat{o}\hat{u}\hat{a}\hat{i}\hat{i}\hat{y}\hat{u}\hat{i}\hat{a}\hat{i}\hat{c}\hat{a}'\hat{y}\hat{c}\hat{e}^3\hat{a}\hat{i}\hat{a}\hat{e}\hat{i}\hat{i}\hat{e}\hat{n}\hat{a}\hat{i}\hat{e}\hat{i}\hat{e}\hat{c}\hat{i}\hat{i}\hat{i}\hat{i}\hat{e}\hat{i}\hat{e}, \hat{y}\hat{e}^3\hat{o}\hat{a}\hat{d}\hat{a}\hat{e}\hat{o}\hat{a}\hat{d}\hat{e}\hat{c}\hat{o}\hat{p}\hat{o}\hat{u}\hat{i}\hat{i}\hat{c}\hat{e}\hat{o}^3\hat{p}^3\hat{i}\hat{a}\hat{e}\hat{a}^3\hat{a}\hat{a}\hat{o}\hat{n}\hat{i}\hat{o}^3\hat{a}\hat{e}\hat{u}\hat{i}\hat{i}\hat{i}\hat{o}\hat{i}\hat{d}\hat{i}\hat{n}\hat{o}\hat{i}\hat{d}^3, \hat{e}\hat{e}\hat{e}\hat{a}\hat{a}\hat{n}\hat{o}\hat{e}\hat{i}\hat{a}\hat{i}\hat{i}\hat{d}\hat{o}\hat{a}\hat{a}\hat{d}\hat{a}\hat{e}\hat{e}\hat{i}\hat{n}\hat{y}\hat{y}\hat{e}\hat{a}\hat{e}\hat{y}\hat{i}\hat{a}\hat{n}\hat{u}\hat{e}\hat{i}\hat{a}\hat{i}\hat{i}\hat{a}\hat{n}\hat{a}\hat{e}\hat{a}\hat{i}\hat{i}\hat{y}, \hat{d}\hat{a}\hat{e}^3\hat{a}\hat{e}\hat{y}\hat{n}^3\hat{e}\hat{u}\hat{n}\hat{u}\hat{e}\hat{i}\hat{a}\hat{i}. \hat{D}\hat{a}\hat{e}, \hat{a}\hat{i}\hat{a}\hat{i}\hat{o}\hat{i}\hat{i}\hat{a}\hat{a}\hat{e}\hat{y}\hat{o}\hat{a}^3\hat{a}\hat{n}\hat{o}\hat{o}\hat{i}^3\hat{e}\hat{c}\hat{i}\hat{a}\hat{a}\hat{o}\hat{u}\hat{e}\hat{e}\hat{a}\hat{i}\hat{e}\hat{e}\hat{a}\hat{i}\hat{a}'\hat{o}\hat{e}\hat{d}\hat{e}\hat{a}\hat{i}\hat{i}\hat{a}\hat{i}\hat{n}\hat{i}\hat{o}^3\hat{a}\hat{e}\hat{u}\hat{i}\hat{i}\hat{a}\hat{i}\hat{n}\hat{o}\hat{a}\hat{d}\hat{o}\hat{n}\hat{o}\hat{i}\hat{a}\hat{i}\hat{d}^3\hat{o}\hat{i}\hat{d}\hat{a}\hat{o}^3\hat{i}\hat{a}\hat{e}\hat{a}^3\hat{a}\hat{a}, \hat{a}\hat{n}\hat{a}\hat{i}^3\hat{i}\hat{a}\hat{d}\hat{a}\hat{e}^3\hat{e}\hat{e}\hat{n}\hat{o}\hat{d}\hat{o}\hat{e}\hat{o}\hat{d}\hat{i}\hat{i}\hat{c}\hat{o}\hat{i}\hat{i}\hat{a}\hat{e}\hat{a}\hat{i}\hat{e}\hat{o}\hat{i}\hat{d}^3\hat{o}\hat{i}\hat{d}\hat{a}\hat{o}^3\hat{e}\hat{a}\hat{a}\hat{d}^3\hat{c}\hat{i}\hat{y}\hat{p}\hat{o}\hat{u}\hat{n}\hat{y}\hat{a}\hat{e}\hat{y}\hat{d}^3\hat{c}\hat{i}\hat{e}\hat{o}\hat{d}\hat{e}\hat{i}\hat{a}\hat{i}\hat{i}\hat{n}\hat{a}\hat{e}\hat{a}\hat{i}\hat{u}. \hat{I}\hat{a}\hat{d}\hat{e}\hat{n}\hat{o}\hat{i}\hat{e}\hat{a}\hat{o}1\hat{d}\hat{a}2\hat{i}\hat{i}\hat{a}\hat{a}\hat{i}\hat{i}\hat{a}^3\hat{a}\hat{a}\hat{d}\hat{a}\hat{i}\hat{e}, \hat{a}\hat{a}\hat{i}\hat{a}\hat{a}\hat{a}\hat{a}\hat{i}^3\hat{n}\hat{o}\hat{a}\hat{i}\hat{a}\hat{a}\hat{d}\hat{o}\hat{e}\hat{c}\hat{i}\hat{a}\hat{a}\hat{i}^3\hat{c}\hat{i}\hat{a}\hat{a}\hat{i}\hat{i}\hat{y}\hat{e}\hat{y}\hat{o}\hat{i}\hat{a}\hat{e}\hat{o}\hat{i}\hat{a}\hat{a}\hat{a}\hat{i}\hat{d}\hat{a}\hat{e}\hat{a}\hat{i}\hat{u}(\hat{o}\hat{n}^3\hat{e}\hat{i}\hat{a}\hat{o}^3\hat{o}^3\hat{o}\hat{i}\hat{d}\hat{e}\hat{c}\hat{i}\hat{a}\hat{a}\hat{o}\hat{u}^3\hat{i}\hat{a}\hat{d}^3\hat{a}\hat{i}^3\hat{d} < 0,05) \hat{d}\hat{a}\hat{c}\hat{a}\hat{e}\hat{e}\hat{e}\hat{e}\hat{e}\hat{a}\hat{a}\hat{e}\hat{y}\hat{i}\hat{a}\hat{i}\hat{o}\hat{d}\hat{a}\hat{e}\hat{o}\hat{d}\hat{n}\hat{e}\hat{a}\hat{i}\hat{e}\hat{o}\hat{i}\hat{i}\hat{a}\hat{a}\hat{e}\hat{a}\hat{e}.$

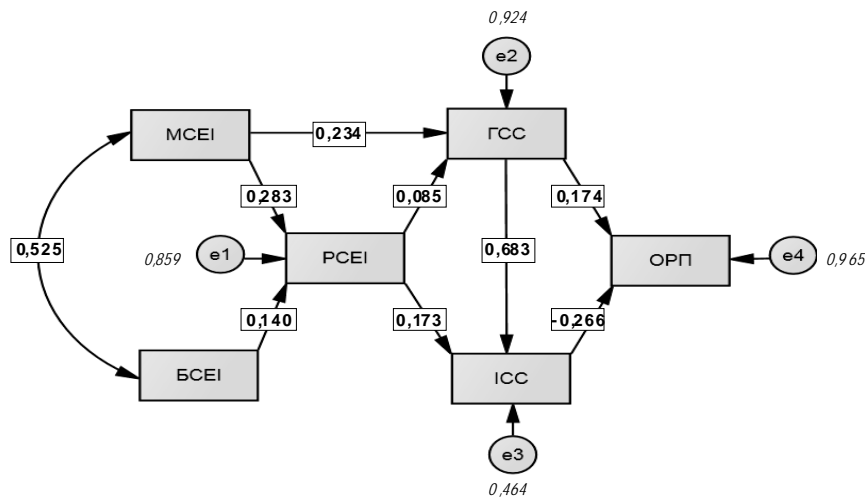
$\hat{I}\hat{a}\hat{d}\hat{e}\hat{a}\hat{i}\hat{i}\hat{i}\hat{a}\hat{a}\hat{e}\hat{u}(\hat{d}\hat{e}\hat{n}\hat{o}\hat{i}\hat{i}\hat{e}1)\hat{c}\hat{i}\hat{a}\hat{a}\hat{o}\hat{u}\hat{a}\hat{i}\hat{a}\hat{a}^3\hat{a}\hat{d}^3\hat{c}\hat{i}\hat{y}\hat{o}\hat{u}\hat{n}\hat{y}\hat{a}^3\hat{a}\hat{a}\hat{i}\hat{i}\hat{d}\hat{e}\hat{e}\hat{i}\hat{e}\hat{o}\hat{a}\hat{a}\hat{i}\hat{e}\hat{o}(\hat{c}\hat{i}\hat{a}\hat{a}\hat{o}\hat{u}^3\hat{n}\hat{o}\hat{u}\hat{a}^3\hat{a}\hat{i}\hat{i}\hat{i}\hat{n}\hat{o}\hat{a}\hat{e}\hat{i}\hat{a}\hat{d}\hat{a}\hat{a}^3\hat{d}\hat{a}\hat{i}\hat{i}\hat{c}\hat{c}\hat{a}\hat{n}\hat{o}\hat{i}\hat{n}\hat{o}\hat{a}\hat{a}\hat{i}\hat{i}\hat{y}\hat{i}\hat{e}\hat{d}\hat{e}\hat{o}\hat{a}\hat{d}^3\hat{p}\hat{a}\hat{a}^2, \hat{a}\hat{a}\hat{a}^2 = 7,631; \hat{d} = 0,266; \hat{d}\hat{f} = 6). \hat{I}\hat{a}\hat{d}\hat{e}\hat{a}\hat{c}\hat{i}\hat{e}\hat{e}\hat{e}\hat{y}\hat{e}\hat{i}\hat{n}\hat{o}^3\hat{i}\hat{i}\hat{a}\hat{a}\hat{e}^3\hat{d}\hat{a}\hat{e}\hat{i}\hat{a}\hat{e}\hat{n}\hat{a}^3\hat{a}\hat{a}\hat{d}\hat{u}\hat{i}\hat{i}\hat{d}\hat{i}\hat{u}\hat{a}\hat{e}\hat{n}\hat{i}\hat{e}\hat{o}\hat{a}^3\hat{a}\hat{i}\hat{i}\hat{a}^3\hat{a}\hat{i}\hat{a}\hat{n}\hat{o}\hat{u}\hat{a}\hat{a}\hat{i}\hat{e}\hat{i}: \text{ratio}(\hat{a}^2/\hat{d}\hat{f}) = 1,272; \text{RMSEA}$

(Root Mean Square Error of Approximation) = 0,017, éì î â³đí ³ñòù î äãðæàðè æèàçàí à àèá³ðèí àà çí à-áí í ý í î èàçí èèà ð = 0,956; CFI (Comparative Fit Index) = 0,999. Äðóää ì î ääèù (*ðèñóí î è 2*) òàèí æ ì à° àèñí èó á³áí î á³áí ³ñòù àì î ³ðè÷í èì äáí èì , î ðí ùí ñá³à÷-àðù î ñí î áí ³ í î èàçí èèè ù ýèí ñò³ (÷² = 16,594; ð = 0,055; df = 9; ratio (÷²/ df) = 1,844; RMSEA = 0,028 (ð = 0,963); CFI = 0,995).

Êîí áí òóð÷è î äãðæáí ³ î î ääè³, çàçí à÷èì î , ùí äèý ì ³ñü-èí áí í àñæáí í ý (*ðèñóí î è 1*) áóèí çàò³èñí ááí î î ðýì èè áí èèà î î ðí äæáí í ý ýè í à ñí ò³í àèí í î ì ³÷í èè ñàðòóñ ñàì î áí ðàñí î í -ááí òà, ýèèè î ³áæèùòáááñý î ðè çá³èùðáí í ³ çí à-áí ù áí àèí-á³÷í èò î î èàçí èè³á ó áàðùèà òà ì àðáð³, òàè ³ í à ì ³ñòá ì è-áðóí è ³í àèá³ää í à ñí ò³áèùí ³é äðááèí ³, ýèá î ðýì î çàèáæàèí á³á ñí ò³í àèí í î ì ³÷í î áí ñàðòóñó èí áí ì àðáð³. Ñáí °ð ÷áðáí þ, çðí ñòáí í ý ñí ò³í àèí í î ì ³÷í î áí ñàðòóñó ðàñí î í ááí òà çòì í á-èð° àèù³ çí à-áí í ý í áí ò í î èàçí èè³á ñóá°èðèáí î áí ñí ò³áèù-í î áí ñàðòóñó, î ðè òúí ò í î çèò³ý ì è-áðóí è î ðýì î áí èèáá° í à ³í àèá³áóáèùí ó î î çèò³þ í à ñí ò³áèùí ³é äðááèí ³.

Ç-í î ì ³æ òñ³ð ðí çäèýì óðèð î ð³óí òàò³é í àñæáí í ý í à í ááí ³ òí ðí è ðí çí î á³èó ñí ò³áèùí èò áèää çòì î áèáí ³ñòù ñí-ò³í ñòðòèðòðí èì è ÷èí í èèàì è áóèí á³áçí à-áí î èèðá äèý î ð³óí òàò³ç; í à ðáàèñòðèáóðèáí ó î î è³ðèèó Óðýáó. Çðí ñòáí -í ý áðóí î áí áí ñí ò³áèùí î áí ñàðòóñó î ðèçáí àèòù áí ù çá³èù-ðáí í ý, òí á³ ýè ³í àèá³áóáèùí î áí – áí çí áí ðáí í ý. Í áí àè çàááèí î î çí à-áí èì è î ðáàèèòí ðàì è î î ýñí þ°òùñý èèðá 3,5% áàð³áò³ç; î î èàçí èèà á³áí î á³áí î ì î ð³óí òàò³ç. Ù î áí ³í ðèò áí -áí ááí í èò çí ³í í èò ì î ääè³, òí í àèáèùèé á³áñí òí è î ðí áí î çò çòí úí ç; áàð³áò³ç; áóèí î äãðæáí î äèý ³í àèá³áóáèùí î áí ñóá°è-ðèáí î áí ñàðòóñó ³í àèá³áá (53,6%), äèý ñí ò³í àèí í î ì ³÷í î áí ³í áàèñó ðàñí î í ááí òà òà áðóí î áí áí ñí ò³áèùí î áí ñàðòóñó á³í ° í èæ÷èì ³ ñòáí î áèòù, á³áí î á³áí î , 14,1% òà 7,6%.

Äèý ñ³èùñüèí áí í àñæáí í ý òàðàèðáð çá'ýçè³á ì ³æ çí ³í -í èì è äèýáèñý áàùí á³áí ³í í èì á³á äèýáèáí î áí äèý ì ³ñòýí . Òàè, î ðè çááðáæáí í ³ áí èèáó î î ðí äæáí í ý í à ñí ò³í àèí í î -ì ³÷í èè ñàðòóñ ³í àèá³áá, à òúí áí î ñòáí í úí áí í à î î èàçí èèè ñóá°èðèáí î áí ñí ò³áèùí î áí ñàðòóñó, î î á³áí î áí çàò³èñí áá-í èò ó î î ì äðááí ³é ì î ääè³, áóèí á³áçí à-áí î çòì î áèáí ³ñòù



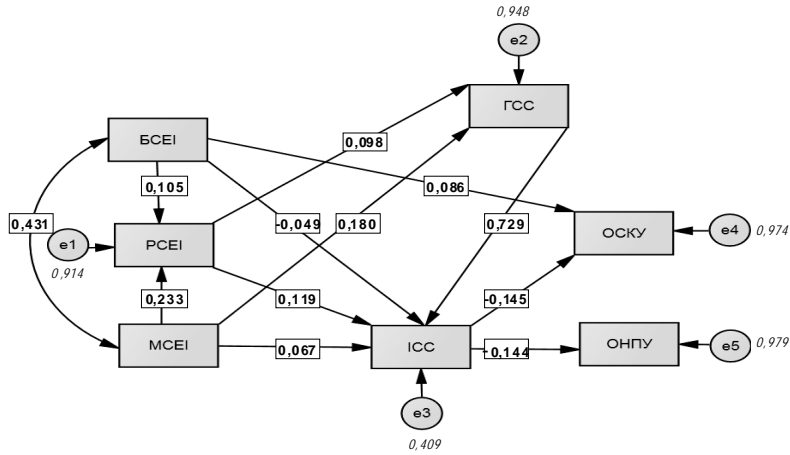
Деңірі іе 1. Çа'үçее і ³æ ітѐаçі єєàі є ітçєө³; ³і äе³ää ó ні ö³äеüі іі ó і ðі ной ð³ (äëÿ і ³нүеі аі і аңäеáí і ÿ)

Ēóðñеáí äеä³äеáí ³ çí à-áí і ÿ çäеèøē³á. Ī áááááí ³ ðàі єí þ ðà äеä³äеáí ³ æеđí єі øðеòòí і нòáí ääððеçí-ääáí ³ øëÿòí á³ єí äò³ö³òí ðе і і ääе³.

³і äеä³äоäеüі іáí нóá'òеðеáí іáí ні ö³äеüі іáí нòäòòíó ітçе-ö³òþ áäòüе³á: ä³áí і ä³áí ³ çа'үçее ° ääеüі є ñеäáеèі є, ðí ÷à ³ çí à-òùèі є. Ó äðóá³е і і ääе³, ÿе ³ ó і äðø³е, ні і нòäð³ää-°òüñÿ áí єеá ітçеө³; і ääð³ і à ні ö³äеüі єе нòäòòí і è-äðí є ðáñí і і äáí ðà.

Äí іð³òí ðàö³е, çòí і äеáí єò і ³нòáí ³і äеä³ää ó ні ö³äеüі і-і ó і ðі ной ð³, çà ðáçóеüòäðàі є áí äе³çò áóеí ä³áí áñáí і äá³: áà-áí і ÿ ÿе ÷еí і єе³á óñí ³òó ні ö³äеüі іáí єàí ³ðäеó ðà і áí і-еäáëèáí; і ðàö³. Ī ðе öüñ і ó ç ітçеө³òþ áäòüеà áí і є і àþòü ñеäáеèе і ðÿí єе çа'үçí є, à ç ³і äеä³äоäеüí єі нóá'òеðеáí єі ні ö³äеüí єі нòäòòíí – çáí ðí ðí єе, ðí á³ ÿе ітçеө³ÿ і è-äðí є ³і äеä³ää áí і є çí à-òùá í á ітá'үçáí ³ áçááäе³. Óäе ñàí і, ÿе ³ äëÿ і äðøí; і і ääе³, ä³áñí ðí є ітÿñí áí і; äеñ-

Δίχασέ 1



Δεσφί τē 2. Çá'ýçēē í ³æ í τēαçí ēēáí ē í τçēō³; ³í æēá³ää ó ñí ö³æüí τí ó í ðí ñóí ð³ (æēý ñ³ēüñüēáí áí í áñæáí í ý)
Éōðñēáí τ æá³ēáí ³ çí á-áí í ý çæēøē³á.
 Í áááááí ³ ðáí ēí þ ðá æá³ēáí ³ æēðí ēí øðēøðí τ – ñóáí ááððēçí-ááí ³ øēýøí á³ ēí áð³ø³í ðē τ í áæ³.

í áðñ³; í τēαçí ēē³á í áçí á-í ēē – æēý τ ð³í ðáð³; í à í áí τēáá-ēēáð í ðáðþ ýē çáí τ ðóēð óñí ³ðó á³í ñóáí τ áēøü 2,1%, æēý τ ð³í ðáð³; í à ñí ö³æüí ēē ēáí ³ðæ – 2,6%. × áñðēá í τ ýñí á-í τ; ááð³áð³; ° í æéáēçí þ ó ³í æēá³áðáēüí τ áí ñí ö³æüí τ áí ñóáðóñó (59,1%), τ áí øí þ ó ñí ö³í æēí τ í τ ³-í τ áí ³í ááēñó ðáñí τ í ááí ðá (8,6%) ðá í τ çēō³; τ ē-áðóí ē (5,2%).

Í ³áñóí τ áðþ-ē, ēí τ ñóáðóí τ í áýáí ³ñóü çá'ýçē³á τ ³æ í ēðáí ēí ē í τēαçí ēēáí ē í τçēō³; ³í æēá³ää ó ñí ö³æüí τ í ó í ðí ñóí ð³, øáðáēøáð ýēēð τ à° í ēçēð í τ ñæáí ñüēēð á³áí ³í í τ-ñðáē. Í τ ēñóþ-ē çð, á³áçí á-ēí τ ðáēá.

Í ³ñóýí ē τ áþòü çí á-óçá áēç³, áí ³æ ñ³ēüñüēá í áñæáí-í ý, çí á-áí í ý í τēαçí ēē³á áēáñí τ; í τçēō³; ó ñí ö³æüí τ í ó í ðí ñóí ð³, çí ñóí ñóðóñý ³ ñí ö³í æēí τ í τ ³-í τ áí ³í ááēñó ³ áðó-í τ áí áí ðá ³í æēá³áðáēüí τ áí ñí ö³æüí ēð ñóáðóñ³á.

➤ ²ñí óþòü τ ááí ³ í τ ñæáí ñüē³ á³áí ³í í τ ñó³ ³ á óýáēáí í ýð í áñæáí í ý çí áí -ēí í ēē³á ðí çí τ á³ēó áēáá ó ñí ö³óí ³. ðáē, æēðáē³ ñ³ē á³ēüøá çí ð³í ðí ááí ³ í à ðáēñððēáóðēáí ó í τ-

ë³ðèéó Óðÿäó, í àààðòù çí à÷áí í ÿ çí ññòí áí èì ñ ñí ò³àëüí èì ÷èí í èèàì ðí çí ðó çàðí á³ðéó òà àààæàðòù í àì í èààèèäó ï ðàòð àæèèáí þ äëÿ áí ñÿáí áí í ÿ æèòò°áí áí óñí³óó. Í ññüèà í àñáèáí í ÿ àáùí á³ëüø ñðèèüí á ðí çàëÿààðè í àÿáí ññòù àì - á³ó³é, í ñá³÷áí èò áàòùé³à òà ñí ò³àëüí í áí èàì³ðàéó ÿè í áðáá-óí í àè óñí³óí í ñò³. Í áí àè í áðáè³÷áí³ á³àì³ çí í í ñò³ ° í á í àä-òí ñòòò°àèì è, à ó í í ò³í í áóááí í³ í ñá³ðè òà í àááí í³ í ááá-èèèí; áááè àñèðèí ðèáí èì òàðàèòáðèñòèèèàì ÿè í³à´ðóí òð äëÿ àèáñí èò çáí áóðè³à ðáñí í í ááí òè ç ð³çí èò òèì³à í í ñá-èáí ü í áí í ñòàéí³.

➤ Äëÿ í áí ò òèì³à í í ñáèáí ü ñí í ñòáð³àà°òùñÿ çòí í àèä-í³ñòù ÿè ñí ò³í áèí í í ñ÷í í áí ñòàòóñó³ í àèá³àà, òàè³ éí áí ñóá°èòèáí í áí ñí ò³àëüí í áí ñòàòóñó³ í òí áæáí í ÿì.² í í çèò³ÿ³ í àèá³àà,³ éí áí í è-áðóí è í à ñí ò³àëüí³ é áðááéí³ çàçí àðòù áí èèäó éí áí ñí ò³í áèí í í ñ÷í í áí ñòàòóñó³, à ï ññòà ï è-áðóí è³ í àèá³àà ó ñí ò³àëüí³ é³ °ðáððó³; àèçí à÷à° éí áí ñàì í³ááí òè-ò³èàò³ð ó í ðí ñòí ð³ í áð³áí í ñòàé.

➤ Í í ñáèáí ññüè³ á³àì³ çí í í ñò³ ó òàðàèòáð³ çà'ÿçè³à ï³ æ ð³çí èì è àèì³ðàì è í í çèò³;³ í àèá³àà í ðí ÿäëÿðòùñÿ í áðáá-óñ³í ó àèðáçí³óí ï ó áí èèá³ í í òí áæáí í ÿ í à í í èàçí èèè ñóá°èòèáí í áí ñí ò³àëüí í áí ñòàòóñó³ à ñ³ëüññüèí áí í àñáèáí í ÿ: éí áí çàçí àðòù ÿè³ í àèá³áóàèüí à, òàè³ áðóí í àà í í çèò³; í à ñí ò³àëüí³ é³ áðááéí³, í ðè òùí ï ó í à í áðøó òàéí æ áí èèàà° ñí ò³í áèí í í ñ÷í í éè ñòàòóñ áàòùèà. Èð³í òí áí, äëÿ ð³çí èò òèì³à í í ñáèáí ü í á çá³ààðòùñÿ í ááí òè ñòðóéòóðí³ í çòí í àèä-í³èò í ð³óí òàò³é í à í ááí èé ñí í ñá³ ðí çí í á³éó ñòñí³ëüí èò áèàá: äëÿ í³ñò òàðàèòáðí í þ ° í ð³óí òàò³ÿ³ í à ñí ò³àëüí èè èàì³ðàè òà í à í àì í èààèèäó ï ðàòð äëÿ áí ñÿáí áí í ÿ óñí³óó, à äëÿ ñ³ëüññüèí; ï ññòááí ñò³ - í ÷³éóááí í ÿ ðáàèñòðèáóðèá-í³; í í è³ðèèèè ç áí éó Óðÿäó.

➤ Í ðèí³óúáí í ÿ ùí áí³ñí óááí í ÿ áí èèäó í í çèò³;³ í àè-á³àà ó í ðí ñòí ð³ í áð³áí í ñòàé í à éí áí í ñí í áí³ óÿáèáí í ÿ ñòí-ñí áí í èáá³ðèì í í ñò³ á³àðáí ðáí í ÿ ì í àÿáí èò ñòáí³à í³àðááð-äæó°òùñÿ èèøá ÷áñðèí áí. Äëÿ í áí ò òèì³à í í ñáèáí ü ñòðóé-òóðí³³ ÷èí í èèè í í ÿñí³ þðòù ááëüí è í áçí à÷í ó ÷áñðèèò ááð³áò³; òàèèò í ð³óí òàò³é (áèèçüèí³ 3%).

É³òáḑàòóḑà

1. *Güveli A.* Patterns of Intergenerational Mobility of the Old and New Middle Classes in a Post-Industrial Society: Netherlands 1970 – 2006 / *Ayse Güveli, Ruud Luijkx, Harry B. G. Ganzeboom // Social Science Research.* – 2012. – Vol. 41, 1 2. – P. 224–241.
2. *Í éñàì èòí à Ñ.* Ì ³æááí áḑàò³éí à èèàñí àà òà í ñá³òí ý ì í á³éúí ³ñòù / *Í éñàì èòí à Ñ.* – É. : Í àÓÈÌ À ; *Àáḑàḑ Ì áá³à Áḑóí,* 2011. – 287 ñ.
3. *Di Tella R.* Happiness Adaptation to Income and to Status in an Individual Panel / *Rafael Di Tella, John Haisken-De New, Robert MacCulloch // NBER Working Paper Series.* – 2007. – Working Paper 13159. – 38p.
4. *Koster F.* The Institutional Embeddedness of Social Capital: A Multilevel Investigation across 24 European Countries / *Ferry Koster, Jeroen Bruggeman // Policy and Politics.* – 2008. – Vol. 36, 1 3. – P. 397–412.
5. *Ì àèèø É.Í.* Í ḑàñḑèæ ì ḑí òáñ³; ì ³ñùéí áí òà ñ³éúñùéí áí í àñáéáí í ý ḑ³çí èò èḑà;í / *É.Í. Ì àèèø // Á³ñí èè Óàḑè³áñùéí áí í àò³í í àéúí í áí óí ³ááḑñèòáòó ³ì áí ³ Á.Í .Éáḑaç³í à. Ñáḑ³ý: “Ñí ò³í-éí á³÷í ³ áí ñè³áæáí í ý ñó÷áñí í áí ñóní ³éúñḑàà: ì áòí áí éí á³ý, ḑáí-ḑ³ý, ì áòí àè”.* – 2013. – 1 1045. – Ñ. 139–145.
6. *Schröder H.* Measuring and Modeling Level of Education in European Societies / *Heike Schröder, Harry B.G. Ganzeboom // European Sociological Review.* – 2013. – Vol. 29, 1 6. – P. 1–18.
7. *Bar-Haim E.* Educational Opportunity, Employment, and Income: 1995–2008 / *Eyal Bar-Haim, Carmel Blank, Yossi Shavit // Policy Paper Series.* – 2013. – Policy Paper 1 2013.09. – 20 p.
8. *Demakakos P.* Socioeconomic Status and Health: the Role of Subjective Social Status / *Panayotes Demakakos, James Nazroo, Elizabeth Breeze, Michael Marmot // Social Science and Medicine.* – 2008. – Vol. 67, 1 2. – P. 330–340.
9. *Í àòḑàéí áà Á.* Ñḑḑóéòóḑí ùá ñí ñḑàáèýḑùèà ÷óáñḑàà ì áñḑà á ñí òèàéúí í é èáḑàḑḑèè / *Áí æáèà Í àḑḑàéí áà // Ñí òèí éí àèý: òáí ḑèý, ì áòí àù, ì àḑèáḑèí á.* – 2008. – 1 3. – Ñ. 119–135.
10. *Ì àéá³à Ñ.* Ñèèááí ³ òà í ḑí ñḑ³ø³ ñí í ñí áé í ò³í ḑáàḑè ñḑḑàḑè-ò³éí ááí ³ñòù ñóní ³éúñḑàà / *Ñ.Ì àéá³à // Óèḑà;í ñùèá ñóní ³éúñḑàí 1992–2013. Ñḑáí òà àèí àì ³èà çì ³í . Ñí ò³í éí á³÷í éé ì í í ³ḑí ḑèí á.* – É. : ²í òò ñí ò³í éí á³; Í ÁÍ Óèḑà;í è, 2013. – Ñ. 183–189.

11. *Ĭ aēá^oa N̄.Ĭ* ĩ n̄āēáí n̄üēà n̄òðàðèð³ēàð³ÿ æèðð^oāèð øàí n̄³ā / N̄.Ĭ àēá^oa // Óēðàĭí n̄üēà n̄óní ³ēüñòáí 1992–2006. N̄í ò³ĭ ēĭ ā³÷í èé ĩ ĩí ³òĭ ðēĭ ā [çà ðāā. Ā.Āĭ ðĭ í è, Ĭ .Øóēüāè]. – Ē. : ²í -ò n̄í ò³ĭ ēĭ ā³ĭ Ĭ ĀĬ Óēðàĭí è, 2007. – N̄.56–61.

12. *Ā^oē^oĭ ĩ ē Ĭ*. Ð³āáĭ ü æèððÿ ā ĩ ò³ĭ ēàð í àñāēáĭ í ŷ Óēðàĭí è (ĩ ĩ n̄āēáĭ n̄üē³ àēĭ ³ðè) / Ĭ .Ā^oē^oĭ ĩ ē // Óēðàĭí n̄üēà n̄óní ³ēüñòáí 1992–2012. N̄òáĭ òà àēĭ àĭ ³ēà çĭ ³ĭ. N̄í ò³ĭ ēĭ ā³÷í èé ĩ ĩí ³òĭ ðēĭ ā. – Ē. : ²í -ò n̄í ò³ĭ ēĭ ā³ĭ Ĭ ĀĬ Óēðàĭí è, 2012. – N̄. 210–219.

13. *Ĭ àðónāāè÷ Ā.Ĭ* ĩ n̄āēáĭ n̄üēà n̄òðóèðóðà ŷè ÷ēĭ í èē n̄í ò³āēü- ĩ ĩĭ àèòāðáĭ ò³āò³ĭ / Ā.Ĭ àðónāāè÷ // Óēðàĭí n̄üēà n̄óní ³ēüñòáí 1992–2012. N̄òáĭ òà àēĭ àĭ ³ēà çĭ ³ĭ. N̄í ò³ĭ ēĭ ā³÷í èé ĩ ĩí ³òĭ ðēĭ ā. – Ē. : ²í -ò n̄í ò³ĭ ēĭ ā³ĭ Ĭ ĀĬ Óēðàĭí è, 2012. – N̄.220–237.

14. *Ĭ àèèø Ē.Ĭ*. ×ēĭ í èèè ĩ āðøĭĭ èèāñĭ āĭĭ í àèāæĭ ĩ ñò³ óē- ðàĭí ò³ā / Ē.Ĭ.Ĭ àèèø // Ĭ àóēĭ ā³ çàĭ èñèè Ĭ àÓĒĬ Ā. – N̄í ò³ĭ- ēĭ ā³÷í ³ Ĭ àóèè. – 2013. – Ò.148. – N̄.15–22.

15. *Ganzeboom H.B.G.* A Standard International Socio-Economic Index of Occupational Status / Harry B.G. Ganzeboom, Paul M. De Graaf, Donald J.Treiman // Social Science Research. – 1992. – Vol. 21, ¹ 1. – P.1–56.

16. *Ĭ ĩēĭāü* Óēðàĭí è: ā³ā ĩ n̄ā³ðè āĭ ĩ ðàò³ / [Ĭ ēñàĭ èòĭ à N̄., Āēĭ ĩ āðāāĭ ā Ĭ., Ĭ àèèø Ē., Ĭ àðòáĭ þè Ò.] ; çà ðāā. N̄.Ĭ ēñàĭ èò- ĩ ĩĭ. – Ē. : ĀĬ Ò Ĭ àÓĒĬ Ā, 2010. – 202 c.

17. *N̄í ò³āēüĭ³* n̄òðóèðóðè ³ ĩ n̄í áèñò³ñòü: āĭ n̄ē³āæáĭ í ŷ Ĭ àèā³ĭ à Ē.Ēĭ í à ³ éĭ āĭ n̄í ³āĭ ðàò³áĭ èè³ā [ĩ āð. ç àĭ āè. çà í àóé. ðāā. Ā.^a. Òĭ àēüēā]. – Ē. : Āèä. ā³ĭ “Ēè^oāĭ-Ĭ ĩ àèèŷĭ n̄üēà àèāāāĭ ³ŷ”, 2007. – 558 c.

ÓÄË: 316.4.066

Î.Î áí üêî àà,
êáí àèääò ñî òêî êî àè-áñèèò í àóè

**×ÄËÏ ÄÄ×ÄÑËËË Ì Î ÒÁÍ ÕËÄË
Ä ËÍ Í Î ÄÄÏËÏ Í Í Î Ì ÐÄÇÄËÏËË
ÝËÏ Í Î Ì ËËË ÓËÐÄËÍ Ò**

Ä ñòàòüá íáí ñí íááí à áçàèì îñáÿçü èí í íáàòèí í í íáí è -áèí áá-
-áñèí áí ðáçàèòèÿ, í í ðáááèáí Ò ñòüí í ñòü è çí à-áí èà -áèí áá-á-
ñèí áí í í òáí òèáèà, ááí ì áñòí è ðí èü à ñòðóèòóðá ñí òèáèüí í áí
í í òáí òèáèà èí í íáàòèí í í áí ðáçàèòèÿ ÿèí í ì èèè. Ðáñèðüòü
èà-áñòááí í üá òáðàèòáðèñòèèè "-áèí ááèà èí í íáàòèí í í áí",
í áí áóí áèì üá áèÿ í áðáüèááí èÿ èí í èóðáí òí í áí -áèí áá-áñèí áí
èáí èòáèà òèðáèí ñèí è ÿèí í ì èèè. Í à í ðèì áðá í ðèì áí ÿðüè-
ñÿ á Óèðáèí á í áðááí áüò ñí òèáèüí üò í ðáèòèè èí í íáàòèí í í áí
òèì à ðáñèðüòá ðí èü í ðááí ðèí èì áòáèüñèèò óí èááðñèòáòí á,
èí òááðèòóðüèò -áèí áá-áñèèè, í áó-í üè, í ðááí ðèí èì áòáèüñ-
èèè í í òáí òèáèü. Í ðááèí ááí ü ì áðü, í áí ðááèáí í üá í à í ááíí á-
-áí èà èí í íáàòèí í í áí ðáçàèòèÿ ÿèí í ì èèè ñòðáí ü.

Ó ñòàòó³ íá ðóí òí ááí í áçà³ í çá'ÿçí è ³í í íáàò³èí í áí òá
èðáñüèí áí ðí çàèòèó, áèçí à-áí í ñóòí ³ñòü ³ çí à-áí í ÿ èðáñü-
èí áí í í òáí ò³áèó, èí áí í ³ñòá ³ ðí èü ó ñòðóèòóð³ ñí ò³áèüí í áí
í í òáí ò³áèó ³í í íáàò³èí í áí ðí çàèòèó áèí í ì ³èè. Ðí çèðèòí
ÿè³ñí ³ òáðàèòáðèñòèèè "èðáèí è ³í í íáàò³èí í;" ÿè í ³á ðóí òÿ
èí í èóðáí òí í áí èðáñüèí áí èáí ³òáèó. Í à í ðèèèáá³ í áðááí áèò
ñí ò³áèüí èò í ðáèòèè ³í í íáàò³èí í áí òèì ó, ìí çáñòí ñí áóðòüñÿ á
Óèðáí³, ðí çèðèòí ðí èü í ³áí ðè³ í èüèèò óí ³ááðñèòáò³á, ìí
³í òááðòóðüè èðáñüèèè, í áóèí áèè, í ³áí ðè³ í èüèèè í í òáí ò³á-
èè. Çáí ðí í í í ááí í çáòí áè, ñí ðÿì í ááí ³ í à çáááçí á-áí í ÿ
³í í íáàò³èí í áí ðí çàèòèó áèí í ì ³èè èðáí³ è.

*Interrelations of innovative and human development are sub-
stantiated, the essence and importance of human potential, its
role and place in the structure of social potential of innovative
economy development are defined. Qualitative characteristics
of an innovative person (Homo innovaticus) necessary for increa-*