

**НАЦІОНАЛЬНА АКАДЕМІЯ НАУК УКРАЇНИ
ІНСТИТУТ СОЦІОЛОГІЇ**

СОЦІАЛЬНІ ВИМІРИ СУСПІЛЬСТВА

Збірник наукових праць

Випуск 6 (17)



Київ – 2014

СІ О²АЕЇІ ²
А Е І ² Д Е
ЊОЊІ ²ЕЇЊОАА

Збірник наукових праць
Заснований
²í ñðèðòòî ì ñî ó¹ èî ã²;
Í ÁÍ Óèðà;í è
у березні 1997 р.

ISSN 2078-6948

Зареєстрований
Міністерством юстиції
України 10.04.2009 р.
Реєстраційне свідоцтво
КВ № 15128-3700Р

Ѕá'ÿçî è ç ðáááèó³ºð
01021, Ёè;á,
áóè. Øîáèîáè-íà,12
ðáè.: (044) 255-71-07
ðáèñ: (044) 255-76-96
e-mail: i-soc@i-soc.org.ua
<http://www.i-soc.com.ua>

ÐÁÁÁÈÖ²В

Микола ШУЛЬГА	головний редактор
Ігор МАРТИНЮК	заступник головного редактора
Наталія СОБОЛЄВА	заступник головного редактора
Любов ЛЕЩЕНКО	відповідальний секретар
Ольга КУЗЬМІНА	науковий редактор
Олена СОКОЛОВА	верстка

ÐÁÁÁÈÖ²ЕІ А ЕІ ЁÁ²В

Олександр Вишняк, д.соц.н., Інститут соціології НАН України
Лідія Амджадін, к.соц.н., Інститут соціології НАН України
Олена Злобіна, д.соц.н., Інститут соціології НАН України
Наталія Костенко, д.соц.н., Інститут соціології НАН України
Ольга Куценко, д.соц.н., Київський національний університет ім. Тараса Шевченка
Сергій Макеев, д.соц.н., Інститут соціології НАН України
Анатолій Ручка, д.філос.н., Інститут соціології НАН України
Юрій Саєнко, д.екон.н., Інститут соціології НАН України
Олександр Стегній, д.соц.н., Інститут соціології НАН України
Віктор Степаненко, к.філос.н., Інститут соціології НАН України
Тетяна Петрушина, д.соц.н., Інститут соціології НАН України
Валентин Тарасенко, д.соц.н., Київський національний університет ім. Тараса Шевченка

*Рекомендовано до друку Вченою радою
Інституту соціології НАН України.
Протокол №5 від 24 червня 2014 року.*

© Соціальні виміри суспільства, 2014
© Інститут соціології НАН України, 2014

Çì ³hò

ÐÎ ÇÄ²È Ì ÅÐØÈÉ

A. Ðáçí ³é

Éá ³òèì àò³ý ñí ò³àèúí íáí ì í ðyaéó á ñóní ³èúñòá³:
óí í áí í ááæóááí í ý áèààè ÷è óí í èí ðáí í ý áèáá³? 9

A. Øóéúáá

Í áðñí áèðèaÙ óáí í ì áí í èí àè÷áñèí é
í áðáàèáì Ù á ñí òèí èí àèè 26

A. Ì áèþé

Í áèí òí ðÙá óáí ðáðè÷áñèèá è ì áóí áí èí àè÷áñèèá ì ðí áèáì Ù
èññèááí ááí èý ñí áðáì áí í íáí áèí ááèúí íáí èðèçèñà 38

È. Ááçáí èí

Ñí òèáèúí áý èí óááðáòèý – èí í óáí óóáèúí Ùá áèóáí òÙ
á èí í óáèñòá ñí òèí ñàì í í ðááí èçàðèí í í íáí ì í áðí áá 50

A. Çí ðèèí

Òðáí ñòí ðì àòèý áèáñòí Ùó í ðí í øáí èé: í ò ì ðèí óæááí èý
é èí òí ðì àòèí í í ì ó áí ñí í áñðáó 70

Á. Çàðáì áá

²áá ì ðí ñí ðáááèèá³ñòù: ðáððí ñí áèðèáá òà ñó÷áñí ³ñòù 81

P. Áí áð³òáñúèá

Èí í ðèí óóí ì ðèááòí ³ñòù – ì óáé³÷í ³ñòù:
áçá³í í á³ý òà ì ðí ðèñòí ýí í ý 90

È. Ì áèèø

Í í çèó³ òéðá ò³á ó ñí ò³àèúí í ì ó í ðí ñòí ø³
çáèáæí í á³á ì í ñáèáí ñúèèò ì ñí áèèáí ñóé çá'ýçè³á 103

Î. Ì áí úèí áá

× áèí áá÷áñèèé ì í ðáí òèáè á èí í í ááòèí í í ì
ðáçáèðèè ýèí í ì èèè Óéðáèí Ù 120

Ā.Āóòèàèþé

Ēà-āñòáí òðóáí áí é æèçí è ðàáí ÷èð
ñí àðàí áí í í é Óèðàèí Û 137

Ī.Ī àèñèì ÷óé

Ī ñí áèèáí ñò³ ðí çàèðèó ñí ò³àèüí ĩ çí Óðāñòðóèðóðè
á òí ĩ ààð ðáóí ðì óááí í ý óéðàçí ñüèí áí ñàèà 148

Ī.Óóðàèè

Ñí ò³àèüí³ ÷èí í èèè ðááóèýò³; ñí ĩ æèááí í ý
ĩ ðí áóèò³á òàð÷óááí í ý 159

Ī.Ðàòì áí í á

Āèèáí à çí áí³øí ũí áí í áéí ó òà áí óòð³øí ũí áí
ĩ ðí ñóááí í ý òĩ ĩ -ì áí ááæáð³á ó ááèèè³é èí ðí ĩ ðàò³; 172

ÐĪ ÇĀ²Ē ĀÐÓĀĒĒ

A.Ī ĩ óáèóééĩ

Ī ĩ í ýòòý ĩ áðàçó ááðæáàè á ñí ò³ĩ èĩ á³;
òà áóí áí³òáðí èò í áóèáð 185

².Ī áðòèí þé, Ī.Ñĩ áí è°áà

Ñòáòñí ĩ -ðí èüí áà ñòðóèóóðà ñó÷āñí ĩ áí
óéðàçí ñüèí áí ñóñí³èüñóáà: àì ĩ³ðè÷í³ ðí çá³áèè 195

Ñ.Ī èñáì èòĩ á, Ñ.Ñòóèáèĩ

Ī āñí á³ñòü àèçĩ ĩ ĩā³òè òà ĩ ñā³òí ý ĩ áð³áí³ñòü á Óèðàçí³ 207

Ā.Āáèáí ĩ é

Āĩ ðí āñéĩ á ĩ ðí ñòðáí ñòáí á áí ñí ðèýòèè
è ĩ ðàèòèèáð èèāññèè ñòóááí òĩ á 221

Ī.Ē³ĩ òĩ áà

Ó³ĩ ĩ³ñí³ ĩ ð³ºĩ òàò³; óéðàçí ñüèèð ñàèýĩ á òí ĩ ààð
ñí ò³ĩ èóèüòóðĩ èð òðáí ñòĩ ðì àò³é 241

Ī.Ēóóðà

Āèòò°á³ ĩ áðñĩ áèðèáè èþááè ĩ ĩòèèĩ áí á³éó:
òáí ðáðè÷í èè áí àè³ç 253

Ī.Ī áðàçáá³ĩ

Óàðàèðáð çá'ýçéó ðáè³á³éĩ ĩ ñò³ òà áèçèñòáí ò³éĩ ĩ çí ááçĩ áèè ... 267

Î .Ăèøí ýè

Ăèí àì ³èà ð³áí ý ðàè³ă³éí î ñò³ òà çì ³í èíí Òăñ³éí î ĺ
ñòðóèòòðè äðí ì àăýí Óéðàĸí è (2003–2013 ðð.):
ì àòí àèèè òà ðăçóéùòàðè áí ñè³ăæáí ü 277

Î .Đáçí ³è

Çàèò÷áí ³ñòü ó áí áðí á³èüí á í á'°áí áí í ý
ýè èí í í áðàðèáí à í ðàèòèèà ñí è³ăàðí î ñò³,
ă³áí í á³ăàèüí î ñò³, òí èáðáí òí î ñò³ ³ áí á³ðè 291

².Ăáéáøé³í à

Ì àéääí : òòí, ÷î ì ó ³ í àă³ùí? 304

Î .Çéí á³í à

Ăì î ò³éí à ñèèääí àà ñòñí ³èüí èò í áðàðáí ðáí ü
(í à í ðèèèää³ ñòáí í àèáí í ý Ì àéääí ó) 314

Î .Cónñüèà

Ôí òí óááí í ý äðí ì àăýí ñüèí áí ñòñí ³èüñòàà
³ ñó÷ăñí ³ ñí ò³í ì àă³éí ³ í ðàèòèèè 327

Î .Ăí ééí

Ăèí àì ³èà ì àòáð³ăè³ñòè÷í èò òà í î ñòí àòáð³ăè³ñòè÷í èò
ò³í í ³ñí èò í ð³í ðèòáð³ă ó ðáàè³ýð
ñó÷ăñí í áí óéðàĸí ñüèí áí ñòñí ³èüñòàà 341

Ì .Ăàòáí éí

Ì í àà ýè ñí ò³ăèüí á ýàèùá: ñí ðí áà àèçí à÷áí í ý 353

ĐĪ ÇĂ²Ē ÒĐĂÒ²É

Î .Î òð³ùáí éí

×í ðèðè áòáí è á ³ñòí ð³ĸ ðí çàèòèó í ðí àèòèáí èò ì àòí á³ă 365

Ă.Ñí éääòí àà

Çàăàèüí í í áóèí á³ ÷èí í èèè àèòòàè³çàò³ĸ
ă³çòàèüí èò ì àòí á³ă ó ñí ò³í éí á³ĸ 380

Î .Ăéóéáí üí àà

²í ààð³áí òí ³ñòü ³ àèă³ăàèáí òí ³ñòü àáí èò
ó èðí ñ-í àò³í í àèüí èò áí ñè³ăæáí í ýò: ç³ñòààèáí í ý í í í ýòü 394

Ñ.Óñòè÷

Đí èü ñí ò³í éí á³÷í í áí àí àè³çó á ³í òí ðí àò³éí î ì ó
çàáçí á÷áí í ³ òðáí ñèí ðáí í í áí ñí ³áðí á³òí èòòàà 404

Contents

CHAPTER ONE

<i>V.Reznik</i> Legitimation of social order in a society: Is it an empowerment of authority or an obedience to authority?	9
<i>A.Shulga</i> Prospects of phenomenological paradigm in sociology	26
<i>A.Maliuk</i> Some theoretical and methodological problems of studying the contemporary global crisis	38
<i>L.Bevzenko</i> Social integration: Conceptual accents in the context of socio-self-organizational approach	50
<i>A.Zotkin</i> Transformation of power relations: From compulsion to information supremacy	70
<i>G.Zaremba</i> The ideas of justice: Retrospective and present-day realities	81
<i>Yu.Andriievskia</i> Privacy-publicity continuum: Interaction and opposition	90
<i>L.Malysh</i> Peculiarities of links between different dimensions of ukrainians' position in the social space depending on settlement type	103
<i>O.Pankova</i> Human potential in the innovative development of ukrainian economy	120

<i>V. Butkaliuk</i>	
Quality of the labor life of workers in contemporary Ukraine ..	137
<i>O. Maksymchuk</i>	
Peculiarities of development of social infrastructure under conditions of reforming of the ukrainian village.....	148
<i>O. Furdyk</i>	
Social factors of the regulation of food consumption	159
<i>O. Rakhmanov</i>	
Dilemma of outhiring and inner career advancement of top managers in big corporations	172

CHAPTER TWO

<i>A. Potseliuko</i>	
Notion of the state image in sociology and humanitarian studies	185
<i>I. Martyniuk, N. Soboleva</i>	
Status-and-role structure of the present-day ukrainian society: Empirical investigations	195
<i>S. Oksamytna, S. Stukalo</i>	
Large-scale involvement in higher education and educational inequality in Ukraine	207
<i>A. Belenok</i>	
City space in the perception and practices of Kyiv students	221
<i>N. Lintsova</i>	
Value orientations of ukrainian peasants under socio-cultural transformations	241
<i>M. Kukhta</i>	
Life perspectives in the old age: Theoretical analysis.....	253
<i>M. Parashchevin</i>	
The character of relation between religiousness and existential security	267

<i>O.Vyshnyak</i>	
The dynamics of religiousness and confessional structure of Ukraine citizens (2003-2013): Methods and research results ..	277
<i>O.Reznik</i>	
Involvement in voluntary associations as a cooperative practice of solidarity, responsibility, tolerance and trust	291
<i>I.Bekeshkina</i>	
Maidan: Who, why and what for?	304
<i>O.Zlobina</i>	
Emotional component of social transformations (on the example of maidan)	314
<i>O.Suska</i>	
Formation of civil society and current sociomedial practices	327
<i>N.Boiko</i>	
The dynamics of materialistic and post-materialistic value priorities in realities of the present-day ukrainian society	341
<i>M.Datsenko</i>	
Fashion as a social phenomenon: An attempt of defining	353

CHAPTER THREE

<i>N.Otrishchenko</i>	
Four stages in the history of development of projective methods	365
<i>V.Soldatova</i>	
Common scientific factors of the actualization of visual methods in sociology	380
<i>O.Zhuleniova</i>	
Invariance and equivalence of data in cross-national surveys: Comparison of notions	394
<i>S.Ustych</i>	
Sociological analysis in the information support of cross-border cooperation	404

Ēēp-āāūā nēī āā: ēāāèòèì àòèý, ēāāèòèì í îñòù, nī òèàèūí Ūé í îðýāī ē, āèāñòù, ēī í òèèèò.

Keywords: legitimation, legitimacy, social order, power, conflict.

Çāī îðóēī þ áèæèāāí í ý, ñàæī ç æèòò°ā³ýēūí îñò³ òà ḑīç-
âèðèò ñónī ³ēūñòāà ° éí āī ñī ò³æēūí à āī îðýāēī āāí ³ñòù. Nī-
ò³æēūí èè í îðýāī ē ó ñónī ³ēūñòā³ – òā í āðāāón³î āī èāāí à
ēī îðāēī àò³ý òà ñī ³āī ðāòý. Í ³ðà ÷ēí í îñò³ ñī ò³æēūí îāī
í îðýāèò ā ñónī ³ēūñòā³ çāèāæèòù ā³ā éí āī èā ³òèì í îñò³, òī ā-
òī çāāæūí í ç ÷èēí ýòí îñò³ òà æçí āí í ý. Ā³āī îā³āí ā èā ³-
òèì àò³ý ° ñī ò³æēūí îþ òà í àóēī āī þ í ðī áèāì îþ. Í àóēī àò³
í ḑī î í îþ òòù ḑ³çí ³ àà÷āí í ý í ḑèḑī àè, í ³āāàèēí òà ÷ēí í èè³ā
èā ³òèì àò³ ç ñī ò³æēūí îāī í îðýāèò. Çī èḑāī à, ā îāí ³é ³ç ì î çò
í î î āðāāí ³ò í óāè³èāò³é ḑī çāēýāāēī ñý òāī ḑāòèçóāāí í ý ³ç
í ḑèāī àó āāí îāī òāī î î āí ó, í àýāī ā ó î ḑāòýò Ò.Ī àḑñī í ñà [5].
Éī āī òāī ḑāòè÷ í ³ í îáóāī àè çāāā³ēūø í āī ì îāāēþþòù ḑ³çí î-
āèā èā ³òèì àò³ ç, ùî áèāñòèāèé ā³āí îñī î ñòāā³ēūí èì òà
ḑī çāēī āí èì ñónī ³ēūñòāāī . Í àḑñī í ñ í āāí ēī øóāāā í à èòēū-
òòḑī èò āæāðāèāò èā ³òèì àò³ ç òà ç ñèñòāì í î-³í òā ðāòēāí ³é
òóí èò³ ç í à çāñāāāò çèāāí àè. Çāī āī ì òāé éí āī í ³āò³ā áóā
îñèāðæāí èé ó í āðāā³āó òāī ḑāòè÷ èò àèñèóñ³é òóí āāòì ḑā-
ì è è³āí ḑāāèèāèēūí îāī èḑèðèòèèçí ó òà ā³āèāèòè÷ í ç òāí ḑ³ ç
ēī í òè³èòò. Āèùòāḑī àòèāí ³ í ³āòī àè îñòāí í ³ò āāðò³ āāòāèū-
í îāī îèḑāī îāī ḑī çāēýāó ç îāēýāó í à ì îæèèāó çò á³èùòò
ēī í òāī òòāèūí ó í ḑèāàòì ³ñòù àèý āí àè³çó í îè³òè÷ í ç èḑèçè
ā ñó÷āñī î î ó èḑā ç í ñüēī î ò ñónī ³ēūñòā³, ùî çàçí à° āí èí ḑ³í -
í èò í āðāòāí ḑāí ù çà òì î ā í ḑī òèāí ḑñòā.

Ḑīçí î ÷àòè òāé ḑī çāēýā ñè³ā ³ç āī ḑī áéó ×.Ḑ.Ī ³èçà, ùî
í îā'ýçóāāā èā ³òèì àò³ þ í āðāāón³î ³ç ñāðāāí àèùāī áèāāí èò
ā³āí îñèí , ç³ ñī ḑī āāì è áèāāāð³ā àèì ḑāāāàòè áèāñī ā í āí ó-
āāí í ý í āā ³í ñòèòòòāì è ñónī ³ēūñòāā. Çī èḑāī à, èí í èḑāòì èì è
ì îðāèūí èì è, ḑāè³ā³éí èì è āāí í ḑāāí àèì è āæāðāèāì è èā ³-
òèì àò³ ç í èì àèçí à÷āí ³ Āî ā āāí í āí òāī í āí ā³ā, "āī ēī ñ á³èū-
ø îñò³ àèāí ḑò³ā", "āī èý í àḑī àó", "àḑèñòì èḑāò³ý òàèāì òò
òà áāāàòñòāà", "āí æāñòāāí í ā í ḑāāí ì î í àðòā" āāí éí āī í àā-
í ḑèḑī āí à îāāāḑī āāí ³ñòù. Òī áóí àèāāāð³ í á ḑóí òī áóþòù ñāí °
í āí òāāí í ý éí āī āāāāí èì í îòī áæāí í ýì ç ā³ðóāāí ù øèḑī-
éí āī çāāàèò ā ì îðāèūí ³ ñèì āī èè, ñāýùāí í ³ āí áèāì è òà

ρδεαε÷ί³ οί δι οέε. Εί έε ο³ ηεί αί έε ίί αί ίάορρòυ ί δεααοί ο ηòάδó, αί ί ε άεηòοί άρòυ γέ ί ί γήί αί ί γ, ί ί δεάε³ ηί ί ί οέε άεεί ί αί ί γ³ έεά³άί έ ί αί έò δί έάέ òά ηάί έο³ί ί óρòυ ζó: “Εά³οεί άó³ζ, ÷ί ί όδεί óρòυ ηòηί³έυί ά έεί δαααί ί γ, çάεί- ί ί³δί ί ηοαρòυ άεçí αί έί ε όί δι άί ε ί ηί άεηòζ ί ί δεαα- óζ” [4, η. 49]. Οί άοί ηεί αί έε ί αί óαί ί γ ó ί άδää³áo έί αί έά³οεί άó³ζ ηοάί δρρòυ ί³άηòάε άέγ άεί δαααί ί γ άάί δί ç- άί ÷óαί ί γ, ί δεòέυί ί ηò³ άάί ί ί çέó³εί ί ηò³ αί άεάε.

Óί ί ί ηί³ ί δ³óί òάó³ζ òά ί ί δι άòεί³ ηòδóέòóδè òάæ ά³άί ά- ηάί³ ί³ έçí ί αί έά³οεί óάέυί έò ηεί αί έ³ά ί αί óαί ί γ. Ά³ί άεçí ά³ άçά³ ί çά³γçέε òέò ηεί αί έ³ά ç³ ί ηòέòóðáι έ, άέά ί δέ öüί ò çáι άδä÷ó³ ζóί ρ άάοί ί ί ί³ηòυ óηάδääéí³ ηòηί³ έü- ηòää òά άεçí ά÷άέυί έέ αί έεά ί ά³ òά³δäó³ρ έί αί ηί ó³άέü- ί ί ζ ηòδóέòóδè: “ί έ ί ά ί ί άέί ί ηòάάδäæóáàðè, ÷ί άέγ çáι ί- ά³άί ί γ δί çí äáo ηί ó³άέυί ί ζ ηòδóέòóδè ί ά³ ί άδääæàðè γέέéñü έί ί ί έάéñ óί ί ί ηòάέ ÷έ έά³οεί άó³ε” [4, η. 50]. Οί ί ó άεάääáί ί γ άέοί έ³ά ääðæááί ί αί ί δαάέ³ί ί γ ç³ ί ί δάέü- ί ί ζ ί δέδί άé έρääé άέέδéοί γέ çí³ øóááί ί γ όί δι έ έά³οεί- ί άó³ζ ç³ ί δέ÷έί ί ρ. ί ά äóί έó ί³έçá, ί ί δάέüί ά ηάί ί ηά³- áί ί³ ηòυ έρääé çää³έüø³ά ηάί ά³ δóί óó³öüñý ί ά έά³οεί ó- äáéüί έò ηεί αί έάò ί αί óááί ί γ, ÷ί ζó óñí³ øí ί ί αί ί άóρòυ áéäääð³ òά ί áéèääρòυ ζó çääéó. Ά óί ί ί ηò³, ί ί ί δέ ί ί άέè- áó ί äááéγέó ί ηί άéηò³ήί ó çí ά÷ó³ηòυ ζó, ° ηί ó³άέüί ί- ί δάé- òè÷í ί³ ί άóέί αί çí ά÷ó³ηέι έ çá óί ί άέ ί δεääòí ί ηò³ άέγ άεί δαααί ί γ³ ί ηòέòóð³ά ηòηί³ έüηòää òά ηί ί ί óέáί ί γ έρääé áί άéεί ί αί ί γ³ ί ηòέòóð³ί ί άέçí ááί έò δί έάέ. Óó³ί, αί έεά óí ί ί ηòάέ òά³ί øέò έά³οεί óάάέυί έò ηεί αί έ³ά ί ά³ ί ηòέòó- òè ί ά áééèρ÷áί έέ, áéá çáñί óááί ί γ òáí δ³ζ ηί ó³άέüί ί αί ί ί δγáéó ί ά³άζ öüί αί αί έεάó άεçí αί ί ί αί δαáί ί³δί έί . Ά³έüø ί δεääòí ί ρ ó öüί ò áεί äáéó άεçí ά÷áί ί³ääρ έά³οεί- ί άó³ζ γέ όί δι óááί ί γ έά³οεί ί ί ηò³, ÷ί ηοáί ί άέòυ ί αί ó³ç ί³ääáééí ηί ó³άέüί ί ζ³ ί òά³δäó³ζ òά ί άδääóí ί άó ί ί γάé “ηί³ έü- ί έò óí ί ί ηòάέ”: “Βέüί ί έ όί ÷áί ί ηέéáñòè ηί á³ óγáéáί ί γ ί δί òá, ÷ί òáéá “ηί³ έüί³ óí ί ί ηò³”, ί ί δδ³άί ί άéá÷έðè, γέ ó δ³çí έò ηί ó³άέüί έò ηòδóέòóðäð έά³οεί ó³öüñý³ ί ηòέòóð³ί- ί áέüί έέ ί ί δγáí έ, çáι³ ηòυ ί άì äáðéñý ηί ί- á÷έóί ηγáí óðè óí ί ί ηò³, á ί ί ò³ί³ ç³ ί έò “ί ί γήί ρáäé” ç ÷í αί ηέéääá³öüñý ηòηί³ έüηòáí³ ÷ί έί αί ί á³άί ó. ί έ ί ί άέί ί, γ áääæαρ,

āī āī ðèòè ì ðī "ñī ³ëüí ³ ö³í í î ñò³" òàì , äã ä³ëüø³ñòü ÷ëáí ³ã
 ³í ñòèòó³í í àëüí í āī í î ðÿãéó àèçí àþòü éí āī èã ³ðèì í èì ,
 êí èè çã āī í î ñò³ ð èí í èðãòí í ÷ èã ³ðèì àò³ ÷ òí ³øí í āī ñÿã-
 þòü í î èí ðè àáí , í ðèí àèì í ³ , ñòðèì óþòü í àçãāí āī èáí í ý"
 [4, ñ. 51–52].

Í çí àèàì è èã ³ðèì í î ñò³ ³í ñòèòó³í í àëüí í āī í î ðÿãéó
 àèçí à÷áí í àèçí áí í ý éí āī èã ³ðèì í èì , à çí āí ³øí ³ì è àèÿ-
 ààì è òàèí āī àèçí áí í ý – í î èí ðó òà ñòðèì óááí í ý í àçãāí āī -
 èáí í ý , āī ñÿáí óó³ ÷ãðãç èí í èðãòí ó èã ³ðèì àò³þ. Ñāí °þ ÷ãð-
 āí þ , āī ñÿáí óòà èã ³ðèì í î ñòü í î ðÿãéó ðí çãéÿããòóüñÿ ýè
 í çí àèà òà òí í āà í àÿáí í ñò³ ñí ³ëüí èò ó³í í î ñòãé , à í á í āā-
 í àèè. Û í î ðããã , í î ñòãé ì èðàí í ý : ó ÷ í ò ó í î ðÿãã° çãçí à÷á-
 í à èí í èðãòí à èã ³ðèì àò³ÿ? Çã Ì ³èçí ì , ñí ó³àëüí èé í î ðÿáí è
 ñóñí ³ëüñòãã òí í àèèãèþ°òóñÿ í ãðããóñ³ ì áí ³áí èì èí ì ì -
 èãèñí ì éí āī ³í ñòèòó³ã , ì í çã³éñí þþòü ñóó³ëüí èé éí í ð-
 ðí èü èþãñüéí ÷ ñí ³ëüí í ðè ³ ñèéí ì ³òü í àã'ÿçóþòü ÷ è ó³í í î ñò³.
 Çã òèò í áñòããéí í î ç³ðí á àèçí áí í ý ³ áí òðèì áí í ý í ðèí èñ³ã
 ñí ó³àëüí í āī í î ðÿãéó àèñòóí à° òí í áí þ àèæèããáí í ý èþãè-
 í è. Çã òãèèò í áñòããéí ì í àèèãã³ ñóí ãðã÷ í î ñò³ ì ³æ áãæã-
 í èì òà àèì óøáí èì , ñèàçáí èì òà çðí áéáí èì . Éããòóñÿ í ðí
 èãðóããáí í ý èþãñü è í á í à çãñãããò àçã° ì í ÷ çãí àè ì ³æ í èì è ,
 à ðããøã ÷ãðãç òðè ì ñí í áí ³ çãñí áè çãããçí á÷áí í ý òàèí ÷ èãðí -
 àáí í ñò³: à) í àñèèèÿ; á) àãòí ðèòãò , ì í çóí í àèþ° óñã³áí ì èã-
 í á òà áí áðí á³ëüí á í ³ãèí ðáí í ý; ã) ì áí ³í óèþãááí í ý , òí áòí
 áí èèãè , ì áðáí ³çí è á³ ÷ èèò í áã³áí ì ³ í ³ããèããáí èì . Ó í ³ã-
 ñóí èó áóãü-ÿèã ÷éí í à àèããã çã ÷ ÷ àèãñí èì è ì ³ðèàì è í î -
 ñòãé òãèòè÷ í èã ³ðèì í î þ.

Ç í î àéÿãó Ì ³èçã , í áã³òü í àóéí àò³-ñóñí ³ëüñòãã çí áãó³
 àéÿãéÿþòóñÿ çãéò÷áí èì è ó ááí èé í ðí óãñ èã ³ðèì àò³ ÷ àèã-
 àè ÿè áãçí í ñãðããáí ³ ó÷ãñí èèè òà àèèí í áãó³ èã ³ðèì àò³éí èò
 á³é. Çí èðãáí à , á³í í î á'ÿçãã èã ³ðèì àò³þ ³ç àèã÷áí í ý ì áðí -
 ì àãñüéí ÷ áóí èè: "²ããÿ èã ³ðèì àò³ ò í áí èì ³ç í ñí í áí èò
 èí í óãí òóàëüí èò ³í ñòðóí áí ò³ã í î è³ðè÷ í ÷ ÷ í áóèè , í ñí áèèáí
 ó òèò í ðãòÿò , äã í ðí áéáí àðèèãã òó³ ÷ àèñòèí è³í è çãòí ðèó°
 í èðàí í ý áðí ì àãñüéí ÷ áóí èè òà ³ããéí éí á³" [4, ñ. 67]. Áðí ì àã-
 ñüéó áóí èó òà ³ããéí éí á³þ ì í áéí à ðí çãéÿããòè ÿè àããðãèã
 òà çãñí áè èã ³ðèì àò³. ² ñòãð³ , ³ í î áí óòáí ðáí ³ ñí ó³àëüí ³
 ³í ñòèòóðè í î ðãããóþòü ³ããéí éí á³÷ í î áí í á ðóí óóááí í ý òà

àèì ðààààí í ÿ äëÿ çàáàçì á-áí í ÿ ìð èá´³ðèì í îñ³. Í à ö³é í èá³ ñí ö³í èí á³ÿ èí îí áð³°òñÿ³ ç í ðèèèàáí èì è ñí ö³àèüí èì è í àóèàì è: "...³ááí èí á³÷í à àèèí ðèñòàí í ÿ ðàçóèüòàð³à ñí ö³í-èí á³÷í í áí áí ñè³àæáí í ÿ øàèèèí óá³éøèí áí àðñáí àèó áððí-èðàðè÷í èò ì àòí á³à óí ðààè³í í ÿ: ñüí áí áí³ èá´³ðèì àò³ÿ àèà-àè, ñí ðí àè í³ àñí èí àèðè á³ðè³ í³ àóèèè çà³èñí ðàáí í áí í í è³-òè÷í í áí èòðñ³ ÷ àñòí ñòàí í àèÿòü ñóóí³ ñòü "óí ðààè³í í ÿ í áðñí í àèì " òà "çá'ÿçè³à ç áðí ì àáñüè³ñòð" [4, ñ. 99]. Ðà-çóèüòàðè ñóñí³ èüñòàí çí àá÷èò ðí çá³áí è ó ñó÷àñí èò ñóñí³ èü-ñòààò í ááóáàðòü áððí èðàðè÷í í áí òà³ ááí èí á³÷í í áí çàñòí ñó-ááí í ÿ: í àóèí áò³ í îñà÷àðòü áí àè³ðè÷í ó í ðí àóèó³ð òà áí í³ ðè÷í èè òàèòàæ áððí èðàðè÷í, à òàèí æ çàáàçì á-óðòü³ ááí èí á³÷í à í ðèèðèèòÿ³ í í è³ðè÷í èì áðààòÿì .

Í í á³áí í ì àóí èè ñòí ñí áí í ñí ö³í èí á³÷í í ì í àóèè áí òðèì ó-ááñÿ Á.¥í óèáí áð, ÿèèè áçàáàè³ í í á'ÿçóááà àèí èèí áí í ÿ ñí ö³í èí á³; ó Õðáí ó³; 1830-ò ðí è³à³ ç èðèçí ð èá´³ðèì í îñ³, èí èè "áááí³ áç³ð³ èá´³ðèì í îñ³ áòðà÷àèè ááí áæá áòðàðè-èè ñáí ð ñèèó, òí á³ ÿè ì í èí í òàí ððàáí èè óáí òð ñèèè, í í àà áóðæóáç³ÿ ì àèà ñèàáèó èá´³ðèì í ñòü" [1, ñ. 136]. Í áð-áñí í ñí ö³í èí á³ÿ áóèà í í èèèèáí à í ááàðè èá´³ðèì í îñ³ í í-è³ðè÷í èì àèì í ááí ñáðááí ùí áí èèàñó (áóðæóá) òà òñàèèèòè èí áí í í àèè ñí ö³àèüí èè í í ðÿáí è. Áí áí í ÷ àñ ñí ö³í èí á³÷í à í àóèà ì àèà çàí í á³áàðè ááí ì çàáðí çàì ñáðááí ùí ì ó èèañó – ñí ö³àèüí³ è ðááí èðò³; ì àñ çí èçó òà óáí ààèüí³ è ðáñàáðàò³; ñòàðí; àè³ðè çáí ðè. Í áðááóñ³ "óóí èó³í í àèüí à ñí ö³í èí á³ÿ ÿàèÿ° ñí áí ð ñí ö³àèüí³ ó ðáí ð³ð, ì í á³áí í á³áà° í í òðáá³ ñáðáá-í ùí áí èèañó á³ ááí èí á³÷í ì ó í á´ðóí óóááí í³ ñáí³; ñí ö³àèüí³ ì èá´³ðèì í îñ³ òà èí áí í ðááí áí í ð çááðáàðè ñí ö³àèüí³ ó ááí òè-ò³èàò³ð, á³áí³ í í ó á³à ñí ö³àèüí³ ì áááí òèò³èàò³; òñàèèáí ì àðèñòí èðàò³; í ðèí àèì í³ òàì, áá öÿ àðèñòí èðàò³ÿ³ ñí óáà-èà" [1, ñ. 160]. Áàðòí í ááááàðè, ì í èááòñÿ³ í ðí óóí³ èó³í-í àèüí³ ó ñí ö³í èí á³ð í áðááóñ³ ó Õðáí ó³. Ááæá ó Áèèèè³é Áðèòàí³; ñáðááí³ è èèañ çèèááñÿ³ ç àðèñòí èðàò³ð í à çàñà-ááò èóèüòóðí ì ááááí í í³; ì ñòàí í ùí³³ í ðèí áñí áóááá áí ñááá ì òðààèò³èí³ ó èá´³ðèì í ñòü çà á³áñòóí³ í îñ³ çí à÷í èò ñí ö³àèüí³ èò çàáðí ç çí èçó.

Òàèí æ ñòðóèòóðí èè óóí³ èó³í³ àè³çí Õ.Í áðñí í ñà, ÿè ñòááðáæó° ¥í óèáí áð, çàí í ÷ àòèí ááí èè ó ÑØÀ 1930-ì è

đī êàì è çà òì í â, ùí áóèè í í á³áí èì è áí òì í â çàđī äæáí í ý ñí ò³í éí á³ç çàãàèí ì òà òóí èö³í í àè³çì ó, çí èđàì à ó Òđàí ò³ç, ñòí è³òòýì đàí ³øá. Çà òì áí ÷àñí í ç ñá³òí áí ç àèí í ì ÷ í í èđèçè òàæ í í ñòàèà çàđī çà èđèçè èá ³òèì í í ñò³ ñóní ³èúí í áí òñòđī þ ÑØÀ: “Ñòàà³èúí ³ñòù òà èá ³òèì í ³ñòù òđààèö³éí í áí ñí ò³àèúí í áí í í đýäéó Ñí í éó÷áí èò Øòàòàò ó 1930-ò đī-èàò á³èúøá í á áààæàèè ñàì í çđī çòì ³èèì è, ýè òá áóéí đà-í ³øá” [1, ñ. 188]. Á í áí ò àèí ààèàò í áñòààèí è ñí í í óèàèè áí í í í áèáí í ý çàãàèúí í áí í áđàçò ñí ò³àèúí í áí í í đýäéó, í í ýñ-í áí í ý éí áí í èđàì èò ñèèàáí èè³á, í ò³í þááí í ý ì í æèèáí ñ-òàé éí áí á³áí í áèáí í ý ³ í í ààèúøí áí đī çàèèðéó, àèçí à÷áí í ý äæáđàè òà òì í â éí áí èá ³òèì í í ñò³. Çàçí à÷áí ³ äæáđàèà èá ³-òèì í í ñò³ áóèè àèçí à÷áí ³, àèá áí í è ñòòò°áí á³áđ³çí ýèèñý. Òđàí òóçüè³ í í çèðèá³ñòè Ò²Ò ñò. áààæàèè òàèèì äæáđàèí ì í áóéó ýè çàñ³á í ³ààèùáí í ý í đī áóèèðéáí í ñò³ é í à ò³é í ³á-ñòàà³ çí éæáí í ý í áçááí áí éáí í ý çàãàèó, ñí ò³àèúí í áí çàòð-òòááí í ý òà èá ³òèì í í ñò³ í í áí ç àè³òè. Áí í è òàèí æ đī àèèè ñòààèó í à çí à÷áí í ý í áóèè “ýè ³ááç, ùí í à á³áí ³í ó á³á í đī ñòí áí áđī áóòò ì í æá í áààòè èá ³òèì í í ñò³ í í áèí ³í áóñ-òð³àèúí èì ³í ñòèòòòàì òà í í áèì àèáñí èèàì, ýè³ çò éí í ò-đī èþðòù” [1, ñ. 190]. Í àòì ì ³ñòù Í àđñí í ñ çà ÷àñ³á Áàèèèí ç ááí đáñ³ ç áá÷áá í í á³ çàñààè èá ³òèì í í ñò³ ñí ò³àèúí í áí í í-đýäéó àì áđèèáí ñüéí áí ñóní ³èúñòàà, éí áí àè³òè òà ñáđááí úí-áí èèàñó ó í đī òáñ³í í àè³çì ³ òà í í á'ýçáí ³é ³ç í èì ì í đàèúí ³é á³áí í á³ààèúí í ñò³ ýè í áđàáóí í áàò ñóní ³èúí í áí áí í đýäéóááí - í ý ³ áí áđī áóòò, àèí đàáááí í ý àèí ýòéí áí áí ñòáí í àèùà àè³òè òà á³çí áñó á ñóní ³èúñòà³, í í áí èáí í ý đī çðèáó ì ³æ òèì è ááđñòàáì è ³ ì í đàèèþ. Òí áòì í ³àààèèí è èá ³òèì í í ñò³ àè³òè ááá÷àèèñý ó çç áí ñýáí áí í ýò. Í àđñí í ñí áá í áòòòááí í ý í áó-éí þ ýè äæáđàèí ì èá ³òèì àò³ ç ó öúí ì ó àèí áàéó ¥í óéáí áđ í í ýñí þ° áòđàòí þ áí á³ðè áí í á ç áí éó ñóní ³èúñòàà: á í áóö³ í áááçí ³áñòàáí í ááá÷àèè í àèí ³ç ÷éí í èè³á èđèçè í áđáàè-đī áí èòòàà òà àèí í ì ÷ í í áí ááí đáñ³ ç. Çá³áñè àèáí àèòùñý òđàèèòòááí í ý Í àđñí í ñí ì ì í đàèúí èò ò³í í í ñòáé ýè í àéáàæ-èèá³øí áí ÷éí í èèà çáóðòí ááí í ñò³ ñóní ³èúñòàà òà äæáđàèà èá ³òèì àò³ ç.

¥í óéáí áđ òàèí æ çááðòà° óáááó í à ñí ³èúí ó đèñó đ³çí èò ñí í ñí á³á èá ³òèì àò³ ç ÷áđáç ì í đàèúí á óçàèí í áí í ý í ááí èò

í î ðì ðî çî í ä³ëó æèðð°àèð çàñî á³á: "Í àçàèáæí î á³ä êí í è-ðàðî í çî òí ðì è, áîí àááí í ý èá³ðèì í î ñò³ çàáæàè í áðáááá-÷à° í áàèñèí áèáí ó í ðàðáí ç³ð í à òá, ùí àèáí àà àçà°í í à" [1, ñ. 317]. Í ðè àèýáèáí í³ òà í ò³í þááí í³ ì³ ðè àçà°í í î ñò³ áèáí àè çàçí à÷áí í áí ðî çî í ä³ëó èþàè çááá³èüøá áááþòüñý áí àèá÷áí í ý í áñòááèí áí áçè èí áí í ðááèè òà í î ðì . ¥í òè-áí áð áèçí à÷à° ñáí áí ðî áó òì í àè òà çàèí í î ððí í ñò³ èá³ðè-ì áó³çî; í ááí èò í ðááèè ááí í î ðì ç í áèýáó ì³ ðèóááí ü áçà°-ì í î çî àèáí àè:

"×èì á³èüøí þ ì³ ðî þ í ðááèèà áááæáþòüñý ðî çðí áèá-í èì è òàèèì ÷èí í , ùí áè àèèèþ÷èðè ááí ðî çá³ýðè í³ áí ç-ðè í ðî òá, ùí áí í è àèá³áí³ èèøá ÷àñòèí³ ñòñí³ èüñòáá – í ááí èì í ñí ááì ÷è áðóí àì , ðèì á³èüøá í³ áñòáá áááæàðè çò èá³ðèì í èì è. Ááýè³ í áí á³ýçèí á³ í î³áí³ á³á í ðááèè çàç-àè÷áè á³èüøá óçáí áæóþòüñý ç òì ááí áí³ ñòþ á í á³°èðèáí í ñò³ çò, à çí à÷èòü,³ èá³ðèì í î ñò³, í³æ³ í ø³. Òá, í áí ðèèèáá, í çí à÷à°, ùí í ðááèèà, ýè³ çàçàè÷áè áááæáþòüñý ñòáí ðáí è-ì è ò³èüèè ðèì è, òòí çáí áóáá° ç í èò èí ðèñòü, í ááðýá ÷è áóáóóü ðî çàèýááðèñý ýè èá³ðèì í³. ² í ááí áèè, í ðááèèà, ùí áááæáþòüñý ðî çðí áèáí èì è òñ³ à, òòí çî í³ áèí ðþ°òü-ñý, ááí áðóí àì è, á ýèèò òñ³ á³á÷ááþòü ñááá í í áí í ò³í í è-ì è ÷èáí àì è, í áè³í í á³ðí³ øá, áááæàðèì òòüñý èá³ðèì í è-ì è" [1, ñ. 317].

Áçà°í í à àèá³áí³ ñòü, í á³°èðèáí³ ñòü³ òñòàèáí³ ñòü í ðááèè, à òàèí æ òà ñí³ èüí à í ðè÷áòí³ ñòü áí çò áèðí áèáí í ý øèðí-èí áí ñí ò³áèüí í áí çáááèó àèñòóí áþòü çáí í ðóèí þ çò èá³ðè-ì áó³çî. Ù á í áí èì áæáðáèíì èá³ðèì í î ñò³ áèçí à÷áí í òðá-àèó³þ. Í î ðì è, òñí³ áàèí ááí³ á³á í î í áðááí³ òó í î èí è³í ü, – í î çà í³ áí çðí þ, í ñè³èüèè çò³ í³ ò³þááí í ý í á ì í áè à í ðèí èñó-áàðè çàò³èááèáí èì í ñí ááì çà ñó÷áñí èò òì í á. Òò³, òá áæ í³ ýè í á° çáí í ðóèí þ, ùí òðááèò³èí³ í î ðì è çà ñó÷áñí èò òì í á í á ì í áèòü í áðáááá÷àðè àèí ýðèí áó àèáí áó áèý áóçü-èí áí èí èà í ñ³á ó ì áæàð ñòñí³ èüñòáá. Ç³ í øí áí áí èó, áááí ° í î ðì áæáí í ý òàèèò í î ðì ì í áè áóðè çòì í áèáí èì áàèáèí í á ñí³ èüí í þ áí èáþ òñí³ áí çáááèó.

Be í áðááóí í àè èá³ðèì í î ñò³ í î ðì ¥í òèáí áð òàèí æ çàç-í à÷à° í á³°èðèáí³ ñòü òà í àçàèáæí³ ñòü çò áæáðáèà á³á çàò³-èááèáí èò ñòí ð³í : "...áóáóóü ðááøá áááæàðèñý èá³ðèì í è-

ì è ì ðààèèà, ðī çāēyāóààí³ yē ñòàí ðáí³ yēèì ñū³ í ñòèòóòí ì , í áçàèáæí èì , yē áàààþòù, á³à óñ³ēyēèò í àðò³éí èò àí èèá³à, í³æ í ðààèèà, í ò³í þáàí³ yē àèí èèè³ çàáäyèè ä³yēuí í ñò³³ í ñòèòóòó, í í á'yçáí í áí ç í áí³ °þ ç³ ñòí ð³í , Ùí ° ñóí áðí èèà-ì è" [1, ñ. 317]. Ç í äēyáó í à óà áàðæáàà yē³ í ñòèòóò, Ùí ñòàí ðþ° í í ðì è é í³ áòðèì ó° çò ÷èí í³ ñòù ó ì áæáò ñóñí³ èúñò-àà, áàà°òúñý òàèí æ áí ñòàí ðáí í ý óyáèáí ù í ðì áèàñí ó ñí-ò³áèuí ó í áçááí áæí áàí³ ñòù.

Áàáí³ äæáðáèíì èá³òèì í í ñò³ ì í ðàè³ àèçí à÷áí í³ áàþ áí æáñòááí í í áí í í ðì áæáí í ý ç í í ðì : "...èí èè ñòàí ðáí í ý í ðààèè í ðèì èñ°òúñý áí áàì , Ùí ñòí ýòù í áà èþáñúèèì è áðóí àì è òà çò èí í òè³èòí èì è³ í òáðáñàì è, óà ñàì á í í ñí á³ í çí à÷à° í áóí áðááæáí³ ñòù í ðààèè³ òèì ñàì èì í áä³ēy° çò èá³òèì í³ ñòþ, Ùí ñí í í óèà° èþááé áí áðí á³èuí í èí ðèòèñý çì " [1, ñ. 318]. ¥í óèáí áð í áðáèí í áí èé, Ùí í ááí èí ñ í à í í-òí áæáí í³ ì í ðàè³ á³à Áí áà ñí ðyì í ááí èé í à í ðèòí ááí á çà-í áðá÷áí í ý ç ñí ò³áèuí í í áí áæáí í çòí í áèáí í ñò³ òà ò³è-èí áèòí ç á³áí í á³áí í ñò³ èèøá³ í òáðáñàì í áí³ °ç í áí³ áí í ç ñí³ èuí í òè ñóñí³ èúñòáà. Í ðì òà áí í òà í ðì ñá³òí èòóáà òà³ í áó-ñòð³áè³çàò³ý í ðèçááèè áí ðì çá³í ÷óááí í ý ðáè³á³ç, à á³àòàè – èðèçè èá³òèì í í ñò³ òðáàèò³éí í ç ì í ðàè³, Ùí ì àèà ðáè³á³é-í á í³ á³ áðóí ðy: "Áí áè í í ÷àèè í í ì èðáòè,³ ç³ ñí áðòþ çò í à-àèñèà çááðí çà í áà èá³òèì í³ ñòþ óñ³ °ç ñèñòáì è ì í ðàè³ ó Çàò³áí³ é è áðí í³ " [1, ñ. 318]. ¥í óèáí áð í ááí áèòù yē í ðèè-èàà, Ùí çáñá³à÷ó° èðèçí áèé ñòáí çàò³áí í °áðí í áèñúèí ç ì í ðàè³, ì áðè³çà áà Ñáàà. Í ñòáí í³ é á³éøí á áèñí í áéó, Ùí èí èè í³ Ùí í á ì í áæá áóòè ááñí èþòí í í ðààèèuí èì , óí ááñí-èþòí í í³ Ùí í á ì í áæá áóòè í áí ðààèèuí èì .

Éðèçà ðáè³á³éí èò í³ áààèèí ì í ðàè³ òà èá³òèì í í ñò³ á³ í áóñòð³áèuí èò ñóñí³ èúñòáàò òðáèòí ááí à yē í áí à³ ç í áðá-áóí í á àèí èéí áí í ý í í çèòèá³ñòñúèí ç ñí ò³í èí á³ç. Çááóí ç çáñí í áí èèà Í .Éí í òà í í ēyááá ó í í áí èáí í³ èðèçè èá³òèì - í í ñò³ á³ áðí í³ ÷áðáç í á'òèòèáí á í áóèí áá í á³ ðóí òóááí í ý ì í ðàèuí í áí í í ðyáéó. Í áí áè, yē ñòááðáæó° ¥í óèáí áð, í á-ðóí òóáàòè èá³òèì í³ ñòù ì í ðàè³ çáñí áàì è ñí ò³í èí á³÷í ç í í áóèè í á áààèíý. ² á í³ áñóí èó áæá ñàì ó ì í ðàèú ñòàèè áààæàòè í áçáí áðá÷í í þ í³ áààèèí í þ ñòáá³èuí í ñò³ ñí ò³áèú-í í áí í í ðyáéó ñóñí³ èúñòáà ó ááðñ³ ç ñòðòèòóòí í áí óóí èò³í-

í àè³çì ó Ò.Í àðñí í ñà. Í ðè öúíì ó ì ðèéì àðòü ýè àèñ³íì ó àèö³áí ó èà³òèì í³ñòü ì ìðàè³, í³àèòí ðóí òí ààí ó í à ù ñí-ö³àèüí³ è í á³òèðèáí í ñò³ òà í àçààí³ àæí ààí í ñò³ ó ì àæàö ñóñ-í³èüñòàà çàààèíì . Í áí àè³ çà òàèí áí í³àòí áó ì òí áèàì à ààö³-öèöó èà³òèì í ñò³ ì ìðàè³ í à ìðèè àèà òí çà³ýçàí í ý: “Í òí æ, ì ìðàèüí³ à èðèçà à æí áí íì ó ðàç³ í à òí çà³ýçàí à,³, +áñí í èàæö÷è, àèý ààààöúí ò Áí á àæá í á í ì èðà°, à í ì àð. Í í òó-èè í³àààèèí³ èà³òèì í ñò³ ì ìðàèüí³ í áí èí ààèñó ó çàö³áí³ è èöèüöð³ òðèààðòü” [1, ñ. 319]. Í í ðè ì ì àèèàèáí í ý ì ìðàèü-í³í³ èðèçè, ñí³ö³àèüí³ èè ì ìðýáí è í áóá í àì ìðàèüí³ èö ì³à-ààèèí³ àèáñí³ í³ èà³òèì í ñò³ ó àèàèýä³ á³à÷òóí³ í áí³ í³ààè-ùáí³ í ý ð³áí³ ý áí áðí³ áóðó øèðí èèö áàðñòà áðí³ ààýí . Çðíñ-òàí³ í ý àèðí³ áí èöðàà á ñó÷áñí³ èö³ í áóñòð³àèüí³ èö ñóñí³ èüñòààö óí³ í æèèàèð³ òí çà³ýçàí³ í ý ì òí áèàì è èà³òèì í ñò³ ñí³ö³àèü-í³ í áí³ ì ìðýáèó í áà³òü í à òè³ çàí³ áí³ ààó ì ìðàèüí³ èö í ì òí . Í áí àè ñí³ í ñ³á òí çà³ýçàí³ í ý ö³ö³ ì òí áèàì è í à³ àñòàà³³ í³ààè-ùáí³ í ý ì òí áóèðèáí³ í ñò³ àèðí³ áí³ èöðàà³ çðíñòàí³ í ý ð³áí³ ý òà ýèí³ ò³ æèöðý çàààèó á³áí³ í³ èè³ á³á ñí³ í ñí³ áó, ùí³ èí³ áí³ í³ èñó³ Í àðñí³ í ñ.

Á í ñòàí³ í ùí³ ò àèí³ ààèó èáàòüñý ì òí òñòàèáí³ í ý ñí³ö³àèü-í³ í áí³ ì ìðýáèó í à çàñàààö ö³í³ í³ñí³ í áí³ èí³ í áí³ ñóñó. Çàààèí³ ßí³ óèáí³ áð àèçí³ à³ ñèóøí³ èì³ í³àö³á Í àðñí³ í ñà áí³ òí çà³ýçàí³ í ý ì òí áèàì è ñí³ö³àèüí³ í áí³ ì ìðýáèó çà óí³ í à àèí³ í ì³÷í³ í³ á-ð³áí³ í ñò³ ó ì àæàö ì èðáí³ èö áàðæàà òà ì³ æ í èì³ è: “Ïð òí ð-ì³ ó àèöáðáí³ ö³àö³, ùí³ òñòàèèèàñý, í à ì³ í æí³ à í³ àà³éí³ í³ çàðèñ-òèòè í³ áí³ èì³ è èèøá ñèèí³ àèì³ è á³ýì³ è, àèá áí³ à ì³ òðàáá° – ýè àèý òí áí³, ùí³ àè àèèèð÷èèè áí³ ààáí³ í ý í à ì³ áðáðí³ çí³ í³ è³è àèàá, òàè³ àèý òí áí³, ùí³ àè àèí³ ðààààðè á³áí³ í áó á í èö, – ì ìðàèüí³ í áí³ èí³ ààèñó, ýèèè òñ³ çàö³èààèáí³³ ñóí³ òí³ è ðàçí³ ì³ çàè÷÷áéí³ í³ àèçí³ à÷àèè³ áè ýè èà³òèì í èè” [1, ñ. 323]. Á³í³ àèçí³ à÷èà³ àáà í ñí³ í áí³³ àæáðáèà ñóñí³³ èüí³ í³ ñí³ è³ààðí³ í ñò³ òà ñá³áí³ ì³ í áçà³ ì³ í áí³ ì ðèñòí³ ñóááí³ í ý èðáàè³³ áðóí³ – ð³ááí³ ù³ àèí³ ááí³ ðí³ á, ùí³ ì³ òí³ í³ ò³ ñóñí³³ èüñòàí³, òà ð³ááí³ ù³ ì ìðàèü-í³ í³ ñá³áí³ ì³ ñò³ ááí³ èí³ òí³ òí³ í ñò³ ó ì àæàö èí³ áí³ èöèüöðè. Ò³³ àæáðáèà àèüðáðí³ àðèáí³³ òà èí³ í³ èóðáí³ òí³. ò³ ñí³³àá³áí³ í-øáí³ í ý ò³ í³ áðáá³áó òí³ çàèèèó ñóñí³³ èüñòàà ì³ èèàá³³ í³ à ì³ ñ-òàí³ í ùí³ ð³ àðáí³ çàèàæèöü á³á ì³ ðè òàóí³ í èí³ á³÷í³ òí³ çàè-í³ áí³ ñò³³ àèí³ ì³ èè. Í³ ðí³ ð³ òí³ çàèèèó òàóí³ í èí³ á³è³³³ í³ áí³ á-

ñái í ý àèḑí áí è÷î¿ î ḑí áóèḑèáí î ñò³, à òàèí æ ḑ³áí ý³ ýèí ñò³ æèḑòý çí à÷áí í ý ì î ḑàè³ ýè äæáḑàèà ñí ò³æüí î¿ ñí è³ääḑ-í î ñò³ çì áí øó°ḑüñý.

Àèà í áḑ³áí î ñò³ ḑí ñòü áèí í î ñò³ ÷í î áí ḑí çàèḑèó, çí èḑàì à î áḑ³í àè áèí í î ñò³ ÷í èḑ ñí äá³á, èí èè ḑ³ááí ü áèí í î ñò³ ÷í èḑ áèí ááí ḑí à çì áí øó°ḑüñý, í³ áæèçòḑòü çí à÷áí í ý ì î ḑàè³ ýè í³ áääèèí è ñí ò³æüí î¿ ñí è³ääḑí î ñò³. Í áí ḑèá³èáèí ááí³ ááḑ-ñòàè ñóní³ èüñḑàà çà òàèèḑ í áñḑàáèí çááḑí áí í ýì áí ì î ḑàè³ í á ḑóí ḑí áóḑòü ñái¿ áí ì áááí í ý, à í ḑèá³èáèí ááí³ – çàḑè-çàḑòü ñái° áèí ýḑèí áá ñí ò³æüí á ñòáí í àèçá. Í ḑè öüí ì ó áí í è í ááí èí øḑḑòü ḑ³çí³ ñèèááí èèè ì î ḑàè³: "Í áí ḑèá³èáèí-ááí³ í ááí èí øḑḑòü çí à÷áí í ý ñí ḑáááèèèáí ñò³, ḑ³áí î ñò³ é òàèí¿ ñái áí àè, ýèà í áí áḑ³áí à àèý ḑí áí, çí áè áí ì áḑèñý á³èüø¿ è³èüèí ñò³ áèí ááí ḑí á. Í ḑèá³èáèí ááí³ æ, ñái°ḑ ÷áḑáíḑ, ñòèèüí³ í ááí èí øḑáàḑè çí à÷áí í ý ì î ḑýáèó" [1, ñ. 327]. Çà òí í á á³áí³ í í ñò³ ḑèḑí à÷áí ü ì î ḑàè³ ç áí èḑ àè-çèḑ³ í èæ÷èḑ ááḑñḑà á³°áèí ÷èí í èèí ì ḑí çí í á³èḑ æèḑò°-áèḑ çáñí á³á òà çáááçí á÷áí í ý çáḑḑóí ááí î ñò³ ñóní³ èüñḑàà çàèèøá°ḑüñý ááḑæááà. ḑ³çí í áèáí ì òàèí¿ ááḑæááè° ááḑ-æááà çáááèüí í áí áí áḑí áóḑó ó çáḑ³áí èḑ ñóní³ èüñḑàáḑ, çí çáááçí á÷ó°: 1) í³ áḑḑèì èḑ ñí ò³æüí í áí í í ḑýáèó; 2) á³áí î ñ-í ó ñí ḑáááèèèá³ñḑü òà áí ḑí òüáḑ ç í áḑ³áí³ ñòḑ. Çà òí í á òàèí¿ ááḑæááèè ñí í áí èí è çááḑí çàì è èá³ḑèì í í ñò³ ñí ò³æüí í áí í í ḑýáèó° áèí í î ñò³ ÷í ñí äàè òà èḑèçà ì î ḑàè³.

Çí ñáḑááæáí³ ñòü í à ì î ḑàèüí³ è ñái èḑ³í í ááí î ñò³ ááí èá³-ḑèì í í ñò³ áèààè ¥í óèáí áḑ àèçí à÷á° ýè í ḑèì³ ḑóí ó í ñí áèè-á³ñḑü Í áḑñí í ñí àèḑ ḑèḑí à÷áí ü¿ çí ñòèḑóó³èí ááí î¿ ñèñḑàì è. Áí áí í ÷áñ Í áḑñí í ñí á³ í ḑè öüí ì ó çàèèáá°ḑüñý³ òàèèèḑáèü-í à ááñḑáí³ ñòü èí áí ḑḑàèḑááí í ý èá³ḑèì í í ñò³ çáñḑí ñóááí-í ý áèááíḑ í áñèèèý: "Á³í í á ì í æá çḑí çóí³ ḑè áóèááèüí èè ñái ñ, ó ýèí ì ó "í ḑèì óñ", "í áñèèèý", "ñèèà"³ áñ³ óí ḑí è í ḑí ýáḑ ì í áóḑí î ñò³ ḑí áèýḑüñý ñí ḑáááèèèáèì è. Á³í í á ì í æá çḑí çóí³ ḑè, çí ñèèà çáááçí á÷ó° ñí á³ èá³ḑèì í³ ñòü, à í á í ḑí ñòí áí áḑí á³èüí í "í áí³ ḑí ḑ°ḑüñý" í à í á¿" [1, ñ. 339]. Í áḑí-çóí³ í ý í áýáí á çà ò³èèí àèḑ¿ í ÷ááèáí î ñò³ èí í ḑḑí èḑ áèàèè í áá çáñí ááì è í ááḑḑòý èá³ḑèì í í ñò³, ḑí áḑí³ ñòèḑóḑàì è, çí çáááçí á÷ḑḑòü¿ "ì î ḑàèüí á ñái èḑ³í í óááí í ý". Çá³áñè, í ḑèḑí áí í, áóáü-ýèà áèááà ñòèèüí à áááæáḑè áèáñí á çáñḑí ñò-

ààí í ý ì ðèì óñó³ í àñèèëÿ àèì ðààààí èì³ àæèàà° àñ³ò ì í æ-
 èèàèò çàòí à³à àëÿ à³àí í à³àí í ÷ èà³ðèì àò³÷ ÷ ÷. Í à ì ðí ðèàààó
 Í àðñí í ñí à³ ¥í óèàí àð ààà°òüñÿ àí ç' ýñóààí í ý ì ðèðí àè ì ñè-
 òí èí à³÷ í í àí ì àðàí³çì ó èà³ðèì àò³÷ àèààí í àí àí ì³ óààí í ý,
 í àñèèèÿ òà ì ðèì óñó. À³í ààðà àí óàààè ì ñèòí èí à³÷ í³ ðàí -
 ò³÷ (çàì³ðè) í àí ò ñòí ð³í àèààí èò à³àí í ñèí – àèàààð³à òà
 í³ àèí ðàí èò: “Èí ðí ðøà èàæó÷è, èà³ðèì í³ ñòü ì í æà í àðí -
 àèòèñÿ à ðàçóèüòàð³ ì í à÷àçí í ÷ ñí³ èèè ààí óàí àè ì³ æ çèí -
 ÷ èí òàì³ èí àí æàððàí ð: æàððàà ì ðèòí àó° ñàí ð *ááçí í -*
ðààí³ñòü, àèçí àð÷è è çàèí í í³ ñòü çàÿàèàí èò ÷ è ì ðàðàí ç³é,
 òí à³ ÷ è çèí ÷ èí àòü ì ðèòí àó° ñàí ð æí ðñòí è³ñòü, ì ðèì óøòð -
 ÷ è æàððàó àèçí àðè çàèí í í³ ñòü ñàí ÷ ÷ ì ðàðàí ç³é. Òàèèì
 ÷ èí í ì , ì³ æ àèààí ð³ ì í ðàèèð àñòàí í àèð°òüñÿ ð³àí í ààà...
 Òè³ áóäü-ÿèà ì í ààà³í èà, ñóàààí í ý ì ðí òà, ÷ ì ààü ì³
 èà³ðèì í èì , ì í æà áòðè çàààçí à÷àí à ó ì ààí³ è ñèòàòò³÷ ì ðè-
 ì òñí ì ààí àèí ààí ðí àí ð” [1, ñ. 339].

Í³ àààèèí àì è èà³ðèì àò³÷ í àñèèèÿ òòò ì í æí à àààæàðè
 ì àðàí³çì è ì ñèòí èí à³÷ í í àí ñàí í çàòèñòó, ÷ ì àí í èò àààðòü-
 ñÿ ÷ è æàððàà, òàè³ í àñèèèí èè. Èðàÿì , ñèèèèí èì ì³ àèí ðð-
 ààòèñÿ, í àñòàðí í í àèçí àðè àèàñí ó èààèí àóó³ñòü. À³àòàè,
 àí í è àèÿàèÿðòü í àààèÿèò àèí àó³àèèà³ñòü ó àèí ðààààí í³
 ÷ è àèàñí í àí àí ÷ àóçñòàà, òàè³ çàèí í í ì ò³ í àñèèèÿ ñòí ñí à-
 í í ñàì èò ñààà. Àí í è àèí ðàààí àóðòüñÿ ì àðàà ñàì èì è ñí -
 àí ð³ ì àðàà í ààèí èèòí³ è, è ó òàèèè ñí í ñ³à àí ñÿààðòü
 àí òòð³øí ÷ ì àí ñí í èí ð òà ì ñèòí èí à³÷ í í ÷ ð³àí í àààè. Ç³ í øí àí
 àí èó, ò³, òòí çà³èíí ð° í àñèèèÿ, òàæ ñèèèèí³ àí ñàì í àè-
 ì ðààààí í ý, ÷ ì àè ì ðèòí ààòè àèàñí ó ì³ àè³ñòü³ æí ðñòí è³ñòü
 à³à ñàì èò ñààà òà ì òí ÷ àí í ý. Í òí æ³ í àñèèèí èèè ÷ è
 ààòí ðèòàðí³ ì ñí àèñòí ñò³, ÷ ÷ òí³ æàððàè í àì àààðòüñÿ ì í àí -
 èàðè í àñòàðí í³ àèÿ ñààà ðí çà³æí í ñò³ (àèñí í àí ñ) ì³ æ àèàñ-
 í í ð ì í ààà³í èí ð³ ì í ðàèèð òà àààðòüñÿ àí èà³ðèì àò³÷
 ì í òàí ðí èò³ àáçàèóçàèò àçà°ì í à³àí í ñèí í àñèèèÿ.

¥í óèàí àð ñòààðàæó°, ÷ ì í àà³òü çà à³àñòóí í ñò³ çààðí çè
 à³àààðòí àí í àñèèèÿ ç àí èó àèààè ÷ ÷ ì ðèñòóí³ ñòü³ àí èèà
 í àí àèí àí à³à÷òòí³ ó ñí ò³àèèí èò àçà°ì í à³àí í ñèí àð, ÷ ì
 ì í ðí àæó° ó ì³ àèàààí èò ì í ðèàè àí àðí à³èèí í ÷ ì í èí ðè: “Àèà-
 àà³ ñí ó° í³ àè í àí ì ì³ òí í³ ° ò³èèí ì ðààèèí í ð í àà³òü çà
 í àèí èæ÷í àí ñòíí àí ý³ ðàí ñèàí í ñò³ ÷ ÷ ì ðí ÷ à³à. Àí í à ì í ñò³è-

í î çì óøó° á³ǎ÷óǎǎðè ñǎî þ ï ðèñóóí ³ñòù, í ñè³èüèè èǎǎèèòù
 á ñîí í á³ "èǎ³ðèì í î ñò³" òǎ ññ³ò ì í ðǎèüí èð ì í ðèǎ³ǎ ì ì³ǎèí-
 ðǎí í ý³ ñóí ðí ñí ñǎèó° çð" [1, ñ. 340]. Í î è³ðí á ñòǎǎèǎí í ý
 ì³ǎèǎǎèèð ñí ñèǎǎè çǎǎǎèè èèçí ì÷÷òùñý ñèðǎçí èì ñǎí
 í ñǎèðǎçí èì ññǎ³ǎí ì èǎí í ýì í èì è òí ñí, ìí ñèǎǎǎð³ ò³èèí ì
 èí í òðí èþþòù ðí çí í á³è í áí áó³ǎí èð ñèðð°ǎèð çǎñí á³ǎ òǎ
 ð³çí èð ñèí ñǎí ðí ñ. Í ñçǎèǎǎí í á³ǎ ñòǎǎèǎí í ý ñǎí í ññòǎǎèǎí -
 í ý ì³ǎèǎǎèèð ñèǎǎǎð³ ì í ñèðòù çǎçǎè÷ǎè ñǎǎǎ³èüí í ì ðí ñǎ-
 ñèðè òǎè ðí çí í á³è, çǎí òí ÷òþ÷è ì í è³ðí èð òǎ í áí ñǎèòþ÷è
 ó çǎñí áǎð³ ñèí ñǎí ðí ñǎð ñòèèüí èð ñí í áí í èí ðè: "ǎèǎñí á
 ñǎì ì í ñýǎí ì ó ñèìèðè ññǎ³ ì í ñèèèǎ³ñòù ì ðèèè òðè òǎèǎ
 ð³øǎí í ý ò³èèí ì í ñçǎèǎǎí í á³ǎ çðí üí ñí ì ðǎǎǎ òǎè ÷èí è-
 ðè, ° ñǎðí í î ì í èì, ì í ñò³èí í ì ðèñóóí ³ì ñèǎì áí òí ì ñí ñ³ǎèè-
 ñí ñí ñòǎǎèǎí í ý ñí ñèìèðè, ýèǎ ññòí òǎǎí ðþ°òùñý ó ì³ǎèǎǎ-
 í èð. Èǎ³ðèì í ³ñòù³ "ǎǎðí ðèðǎð" í ³èí èè í á ñèèèþ÷ǎþòù
 ñèǎǎè; ñí í è èèøǎ çí ³ùòòòù ñèòǎí ðè, ðí ñèýòù çì ì ðèòí ñǎ-
 í í þ. Ñèèí ÷èí í î ì³ǎ ñè "ǎǎðí ðèðǎð" òñóí òðè ñèǎǎð, ýèìí
 ñǎí ýǎèý° ñí ñí þ í á ì ðí ñòí í ³ ñí ÷í ñí í á ì ðèǎ'ýçǎí ó "èǎ³-
 ðèì í ³ñòù", ì èǎ³ðèì í ³ñòù ñèǎǎè? " [1, ñ. 340].

²ç òǎç ¥í óèǎí áðǎ ñèí èèǎǎ°, ìí ñèǎǎǎ ñǎì ì í î ñí á³ °
 ñǎǎðǎèí ì ñèǎñí í; èǎ³ðèì í î ñò³ òǎ ñǎðí ðèðǎðð. ǎèǎǎ çǎ
 ñèçí ì÷÷ǎí í ýì ì ñðǎǎǎǎ÷÷° ì í ñèèèǎñ ñò³ í ñǎðòðý ì ñçǎèǎǎí í
 á³ǎ³ í òǎí ò³è ì³ǎèǎǎí èð èǎ³ðèì í î ñò³ òǎ ñǎðí ðèðǎðð çǎǎ-
 ñýèè í ññèèèþ òǎ ñǎì³ ñòððǎðèǎí í î ó ðǎñóðñó. Èǎ³ðèì ì-
 ò³ý ñèǎǎè ì í ñòǎ°, ñ³ǎðǎè, ì í ò³ǎí í þ í á ñ³ǎ çǎǎǎèð, ì á³ǎ
 ñǎì í; ñèǎǎè. ǎèǎǎ òǎèí ñè ì³ñèðòù ì í ñèèèǎ³ñòù ñðèþǎðè
 ñèǎñí á ñǎ÷ǎí í ý ì í ðǎè³. ǎèǎǎð³ ñèǎñí á ñǎì³ ì ñþòù çí í áó
 ñèçí ì÷÷ðè, ìí³ ýèí þ ì³ðí þ ° ì í ðǎèüí èì çǎ í ñǎí èð í ñòðǎ-
 ñèí, í á ð³ǎí³ ñí ñòèðóó³í ñèüí í ñí ñí ðýǎèóǎǎí í ý ñèðòý
 ñòñí³ èüñòǎǎ.

Í ðè ì í ð³ǎí ýí í³ èí í òǎí òǎǎèüí í;³ í òðǎñòðóèèððè èí í -
 ñǎðǎǎðèǎí èð ñí ò³ǎèüí èð òǎí ð³è í èǎðí í á³ í ñðñí í ñǎ ¥í óè-
 ñí áð í èðǎí í ñí èí ý°òùñý í ì ñðñí í ñ³ǎñüèí ì ó èí í òǎí ð³ "èǎ-
 ðèì í í ñí", ì ðí ðèñòǎǎèýþ÷è èí ñí èí í òǎí òó "ǎǎðǎí ðè÷í í -
 ñí": "Í çí ñèí þ "ǎǎðǎí ðè÷í í î ñò³" ° ñ³ǎí í á³ǎí³ ñòù ì³ǎè ðèì,
 ÷í ñí èþǎè òí ÷òù, - ì òǎ ñǎìí, ñ³ǎí³ í í á³ǎ òí ñí, ÷í ñí çì
 í ñèǎǎèèòù òí ð³ðè, -³ ðèì, ìí èþǎè ðí ñèýòù. Í çí ñèí þ çì
 ° ñ³ǎí í á³ǎí³ ñòù ì³ǎè ñèǎí ðí ì³ í ñí ñèñòèì ì ñðǎèí í áí í ýì.

đīçđīáí èèàì è òà ì í ðèđþáà÷àì è ³ääí éí á³é ó ñái ǰō ñóní ³ëü-
 ñòààō. ²ääí éí á³÷í èé èá ³òèì óààëüí èé àí èèà ñí ò³í éí á³ǰ
 çä³éñí þ°òüñý ì ³đí þ ǰ ì í òí ÷í í áí óóí èò³í í óàái í ý ýé í áó-
 èè. Ñí ò³í éí á³÷í ³ áí ñè³áæái í ý òà í òðèì áí ³ á í èò çí áí í ý
 ì í æòòü ñí ðèýðè í í ñèéái í þ áái í í ñèàáéái í þ í àýái èò
 òái áái ò³é ñí ò³àëüí í ǰ á³éñí í ñò³. Çí èđái à, ì áí áđ³ Ò.Í áđñí í -
 ñà òà éí áí í í ñè³ái áí èè³á đí çäëýääòè ñóní ³ëüñòái ýé ñí -
 ò³àëüí ó ñèñòái ó çàèèää°òüñý òà, Ìí áí í à í ³àèòí àèèèèèèèèè
 àòì í ñòáđó ñèái ñèñó, í áái ñòàòí úí ǰ áí ³æí áái í ñò³, áàæái í ý
 ñí ò³í éí á³á í á òóđáóáàòèñý ç í ðèái áó éí í èđái èò ýàè Ì òà
 í áái ³đí ó ñòðèì áí ³ñòü. Í ðàái áí í ý ðèðýòè ó çàòí áđí èò
 àèñí òàò çàààëüí í ǰ ñí ò³í éí á³÷í í ǰ òái đ³ǰ í ðèçááèí áí á³áðèáó
 á³à ñí ò³àëüí í ǰ á³éñí í ñò³: "Í ñü òàè í ðèí í ðó÷-èáðè òóđái òó
 í đí á³éñí ³ñòü ì í æí í àèääöýì, ñí ò³í éí àè ³í í è³òèòí í àèçí à-
 èè èá ³òèì í ³ñòü ò³ǰ; àèààè; à í áái ñòàòí ý çàái ³æí áái ³ñòü -
 ³í í á³đí í, í đí ðè ǰóí úí ǰ áí è³ - í ááđí óèañý çaaí ³æí áái ³-
 ñòþ í à áí ò³ status quo" [3, ñ. 352]. Ó í ³añóí èó ñí ò³í éí á³ý
 í áđáòái ðèèañý ó çañ³á èá ³òèì àò³ǰ í áái ñèí í àèí áí ñí ò³àëü-
 í í áí òñòđí þ. Ç í àëýáó í à òþ òái áái ò³þ, Áàđái áí ðó çàèèè-
 èà° éí èá ³áái í àèðè àòðà÷ái ó í ð³óí òàò³þ í à á³éñí ³ ñí ò³àëü-
 í ³ í đí áéai è òà èðèðè÷í ó í àèàðòí áái ³ñòü áí ñè³áæái ú.

Í đí ýái ì òàéí ǰ èðèðè÷í í ǰ í àèàðòí áái í ñò³ ó ðaç³ đí çäëý-
 áó í đí áéai è èá ³òèì àò³ǰ ì í æí à áààæàðè èàòáái ð³àëüí èé
 éí í òàèñò ǰ áí àè³çó. Óóí áái áí òàëüí èì è èàòáái ð³ýì è ñí -
 ò³í éí á³÷í í áí áí àè³çó Áàđái áí ðó áààæà° "í í ðí è", "ñái è-
 ò³ǰ" òà "í áí óàái í ý". Áèð³ái ³ òáçè áí àè³çó òàè³: 1) í í áá-
 ä³í èà èþááé ó ñóní ³ëüñòá³ áí í ðýáéí áó°òüñý ÷áđaç í í ðí è;
 2) áí í ðýáéóáái í ý ³áđái òó°òüñý çà áí í í í áí þ ñòèì óé³á áái
 çàáđí çè ñái èò³é; 3) ì í æèèá³ñòü í ðèçí à÷èðè ñái èò³ǰ ° í ñáð-
 äýì áóäü-ýéí áí í áí óàái í ý. Ç òèò èàòáái ð³é ì í æí à àèááñòè
 đáðòó èàòáái ð³é ñí ò³í éí á³÷í í áí áí àè³çó, á òí ò ó ÷èñè³ - èàðá-
 áí ð³ǰ èá ³òèì àò³ǰ òà èá ³òèì í í ñò³. Çí èđái à, ó í áđáá³áó ç'ý-
 ñóáái í ý í áñòààéí àéí èéí áí í ý, çí ³í è òà àòðàðè á³óái ñò³
 í í ðí ³ ñái èò³é đáòáđái òí èò ðí èüí àèò áđóí Áàđái áí ðó
 çàçí à÷à°: "²í í á³đí í, ñí ³áá³ái í ðái í ý ì ³æ éí í ñái ñóní ì
 áóí í è òà çí à÷òùèì è í í ðí àì è áí àéí á³÷í á ñí ³áá³ái í ðái -
 í þ í ðàáá ³ çàè÷àþ. Í í ðí à, éí òðó í á í ³àòðèì ó° áái òí ÷à á

í à òàðì èòù á³ëüø³ñòù ÷èáí³á àðòí è, ì áðááóàà° ó òèèèì ò òàí í àèù³... Øëüðì ç³òààèáí í ý í òì ç äóì èàì è òèð, èí áí áí í è òòí òòòòùñý, ì í æí à àñòáí í àèðè í à çí à÷óù³ñòù, à, ì áàóòù, èá³òèì í³ñòù òèð í òì " [3, ñ. 217].

Èá³òèì í³ñòù í òì òòò òí çàèýàà°òùñý ýè ì ò á³áí í á³áí³ òòù äóì èàì èðááè, ýè ì³àððèì èà ì ò ááí, á èðáèí ùí ò ó òàç³, áí òí áí³ òòù òàðì³òè ì ò³ñí óááí í ý. Ì í æèèáá òàèí æ çàáàèüí á òèóì à÷áí í ý èá³òèì í ò³ ýè èí í òáí òòò ì³ æ äóì èàì è èð-ááè³ í òì àì è, ì³ æ ì ò³ çàè÷à° ò³ òí òì àèüí èì ì òááí. Áèàçáí í³ òí ò³á àñòáí í àèáí í ý òòáí ó èá³òèì í ò³ ÷áðç çá³ðáí í ý í òì (í á°èòà)³ ç äóì èàì è èðááè (òóá°èòà) í òì í èð. Í áááááí ó ì äòí áí èí á³÷í ó í àñòáí í áó Áððáí áí òòà ì í æ-í à ì áðááàðè á³ëüø óçàáàèüí áí í, ì àð÷è í à óáàç³, í àì òèè-èàä, ç'ýñòááí í ý èá³òèì í ò³ ì ááí èð òí ò³àèüí èð í òì. Í òèá, ì òè òáí òàðè÷í òí ó áí òè³áæáí í³ èá³òèì í ò³ í òì í áí áó³áí á àèðàçí á àèí èðáí èáí í ý: 1) àèáí á òáí èð òèð í òì – ì òí ùí áí çí³òò, ì áæ ì ò çàñòí òí áí í ò³ òà³í.; 2) äóì í è èðááè³ ç í òèáí áó òèð í òì, ùí á³áàèááòòù ì³ òò ì ò èá³òèì í ò³; 3) ì³ òè ì òàèðè÷í áí áð³èáí í ý òèð í òì, òí áóí òàèðè÷í ì ò³ òèì í ò³ ì ò ó ì í áñýèááí í òí ó æèðð³. Áèí í áí è ì òì ì³ òò èá³òèì í ò³ í òì ì í æèèáèè í à ì³áñòáá³ óçàáàèü-í áí í ý ì³ áñòí è³á ì í ò³áí ýí ù òñ³ òèð àèí èðáí èáí èð àñ-í àèð³á í áí á ç í áí èì.

Áððáí áí òò ááá°òùñý áí òí çàèýáó òáí òí áí à èá³òèì í ò³ òàèí æ ó òòáð³ ì í è³òèèè. Á³í òí çí áæí áó° òóí èð³í í àè³ñò-ñüèá òà èí í òè³èðí èí á³÷í á òèóì à÷áí í ý àèáàè. Óóí èð³í-í àè³òèè òí çàèýááòòù àèááó ýè àèðàç ááýèí ì ò³èüí ì áí è³ òòòí³ èüí í áí çááàèó, ì í òèóó àèáá³ – ýè òáàè³çàò³ò òòòí³ èü-í í áí èí í òáí òòò, çá³èíí áí í ý àèáàè – ýè çàèáæí á á³á ì³á-òðèì èè ì³áàèááí èð, òóí áðá÷í í ò³ è òí çèí èè á òòòí³ èüñòá³ – ýè " òóí òí ááí³ í à áððó÷áí í ý ò ççí áí³ ó ì òèí òèì í áí èá³òèì í ó òèñòáí ó", çáóðòóááí í ý òòòí³ èüñòáá – ýè í àñè³áí è áí áðí á³èüí ì çáí àè òñ³ èí áí áðí ì ááýí òòí òí áí í í ááí èð àèð³áí èð ò³í í³ èð çàñá, ùí á³áàèááòòù ì òí³ òí³ èüí³ çí òà-ðàñè [3, ñ. 408–409]. Í àòí òòù èí í òè³èòí èí àè òèèèüí³ òðàèðóááðè àèááó ýè çááòí³ òòù áí òýáàðè ì í òèóó òà ì í èí-ðè ì³áàèááí èð ÷áðç çàñòí òóááí í ý ááí ì í áðí çó çàñòí òò-

ààí í ý ñèèè. Çã³ãñè àèì èèàà°, Ùí çà áóäü-ýèèð í áñòààèí ó ñóní ³èüñòà³ ñíí ó° íí³ð çã³éñí áí í þ áèààè, à í òæá, “ýè áòàèðèáí ³ñòü, òàè ³ èá³ðèì í ³ñòü áèààè (ýèÙí ì ³æ òèì è í í í ýòòýì è ° ýèà-í ááóäü ñòðð°àà á³áì ³í í ³ñòü) í áá³òü ó í àèñí ðèýðèèá³ðèè àèì áàèàð çàèèðàþòüñý í áòðèàèèì è” [3, ñ. 408]. Í áòðèàè³ñòü èá³ðèì í í ñò³ áèààè í í ýñí þ°òüñý òèì , Ùí í ñòàí í ý – í áàè÷áðí í á áæáðáèí ñí ò³àèüí èð ñóí á-ðã÷í í ñòàé ÷áðç ì í áð³áí í ñ³ðí èé ðí çí í á³è ó ñóní ³èüñòà³. Áóäü-ýèà á³ý í í æá çóí í àèðè í ðí òèá³þ, áóäü-ýèà áèààà ì í æá ñí ðè÷èí èðè í í í çèò³þ, áóäü-ýèà í áí óááí í ý í í æá í í ðí àèðè í í³ð. Çà òàèèð òí í á áóäü-ýèá ðí çá’ýçáí í ý í áýá-í í áí èí í òè³èðó í áí èí ó÷á ñòáí ðþ° í áðááóí í àè áèý àè-í èèí áí í ý í í áí áí èí í òè³èðó. ×áðç çàóáàæáí ó á³àèáè-ðè÷í ³ñòü á³ç³ èí í òè³èðó èá³ðèì í ³ñòü ó í àèè³í ðí òí ó ðàç³ ° í áòðèàèí þ í áðááááí þ í áí óááí í ý í áá í í í ðí èí ò (í í-ðí áæáí èí ñàì èì òèì í áí óááí í ýì).

Í ñí áèèáí í áòðèàèí þ áóáà° í í è³ðè÷í á èá³ðèì í ³ñòü çà òí í á áí èí ð³í í èð í áðáðáí ðáí ü ñóní ³èüñòàà, í áí ðèèèáá ðááí-èþð³é. Ááðáí áí ðð çàçí à÷á°, Ùí “èá³ðèì í ³ñòü í ³èí èè í á áí ñýáà°òüñý ç òàèèì è çónèèèýì è, ýè ó í ðí òáñ³ ðááí èþ-ð³ç” [3, ñ. 453]. Ó òüí ò àèì áàéó á³í ì á° í á óáç³ í áòðè-áàè³ñòü ñíí óááí í ý ðááí èþð³éí èð ñòðóèðóð áèààè, Ùí çí ³í þðòüñý áí òè, áí èè í á í ááóáþòü çáàóí í ñò³ áí í áí óááí-í ý. Ó á³èüð ðèððí ò í í è³ðè÷í òí ó èí í òáèñò³ ì í æá èðè-ñý áçáááè³ í ðí èðèçó èá³ðèì í í ñò³ ýè ðááí èþð³éí èð ³í ñòè-ðóó³é, òàè ³ áí ðááí èþð³éí èð çð áí àèí á³á: “Èðèçà èá³ðèì - í í ñò³ í çí à÷á° ñèðóáð³þ, èí èè ñóí í ³á ó í í è³ðè÷í èð ³í ñòèðóðáð ì í ððððó° í èðáí í ý Ùí áí ñàì í áí çð ñíí óááí í ý” [2, ñ. 177–178]. Çà òàèèð í áñòààèí áí àèçç í í è³ðè÷í í ç èá³ðèì í í ñò³ ì í æá çã³éñí þáàðèñý ðèýóí ì í ò³í þááí í ý ñèèè ááí ñèáá-èí ñò³ í áí óááí í ý òà á³áí àçí í ó í í í ðð èí ò ó, à òàèí æ òí í á, çà ýèèð àèí èèàþòü ð³çí ³ í í è³ðè÷í ³ àèüýí ñè, ñóí í ³áè òà ñí í á³ááí í ý ð³çí èð ñóá°èð³á í í è³ðèèè. Òàèèè áí àèçç áá° ì í æèèá³ñòü ááááóí á³çí àðèñý í ðí ³í í á³ðí ³ í áí ðýì è í í è³-ðè÷í èð çí ³í ó ñóní ³èüñòà³.

Çáááèí ñáðáá í ñí áèèáí ñòáé èí í óáí òóàè³çáð³é èá³ðè-ì áð³ç ñí ò³àèüí í áí í í ðýáèó ó ñóní ³èüñòà³, Ùí í í ñòàèè ó

ì áæàð è³áí ðàäèèäèüí îâî êðèðèèèçì ó (×.Ð.Ì ³èç, Ä.Ÿí óéä-
 í áð) òà ä³àèäèèè÷í îç òáí ð³ç èíí òè³èòó (Ð.Äàðáí áí ðó) ýè
 ñí ðí òóááí í ý ä³áí îá³áí îç ì äðñí í ñ³áñüèí ç èíí òáí òóäè³çàó³ç,
 áàðòí çàóáæèèè: 1) çàí áðá÷áí í ý àèçí à÷àèüí îç ðí è³ ñí ³èü-
 í èò ó³í í îñàé òà ì îðàé³ ó î áðáá³áó èá³òèì àó³ç ³ ðí çàèýä
 îñàí í üí ç àèñí á ýè òí î àè çò ì î ýàè; 2) àèçí à÷áí í ý äæáðä-
 èàì è èá³òèì í îñ³³ ñòèèóó³í í àèüí îáí î îðýäèó ä³ýèüí îáí
 òàáæáí í ý áí í üí áí ñàì èò èðááè: à) àèääð³á, ùí àèèí-
 ðèñòí áóðòü ì ðèì óñ, àèí ááí ðí àè, áàòí ðèòáò, ì îðàé³çàòí ðñò-
 áí òà ì áí³í óèðááí í ý àèý èíí èðáòí îç èá³òèì àó³ç ñáí áí
 î áí óááí í ý í áá³í ñòèèóóáí è ñóñí³ èüñòáà, óí î èí ððááí í ý³
 î ðèáí í áèáí í ý; á) î³áèèááí èò, ùí èí ðýòüñý àèää³, ñòðèì ó-
 þòü ñáí° í áçááí áí èáí í ý í áþ, àèçí áþòü ç èá³òèì í îþ òà
 àèì ðàááí áóðòü; 3) çàçí à÷áí í ý ñáðáà àèèí í ááó³á èá³òè-
 ì àó³éí èò ä³é ñí ó³í èí á³á, ùí àèà÷áþòü áðíì ááñüèó áóì èó
 òà òóáí ðþþòü òáí ðàðè÷í³ îáðàçè ñí ó³àèüí îáí î îðýäèó³ á
 òàèèè ñí îñ³á çá³èñí þþòü èí áí èá³òèì àó³þ. Óò³í, çàóáæá-
 í èé í ááí èí ñí ó³àèüí î-íí òá ðàðèáí îç óóí èò³ç èá³òèì àó³ç
 ñí ó³àèüí îáí î îðýäèó³ í à çàñáááò î ðí ðèáí ðñòáà òà î ðèáó-
 øáí í ý í á ñòáà çç ááçí áðá÷áí èì òà àè÷áðí í èì òèóí à÷áí-
 í ýì .

É³òáðàòóðà

1. *Áí óéáí áð Á.Ó.* Í àñóí áþùèé èðèçèñ çàí ááí í é ñí òèí èí-
 àèè / *Áí óéáí áð Á.Ó.* ; î áð. ñ áí àè. – *Ñí á.* : Í áóéà, 2003. – 576 ñ.
2. *Äàðáí áí ðó Ð.* Ñí áðáí áí í üé ñí òèäèüí üé èíí òèèèò. Í ÷áðè
 îíèèèèèè ñáí áí áü / *Äàðáí áí ðó Ð.* ; î áð. ñ í áí . – *Ì .* : Ðí ñ.
 îíèèè. ýí òèèè. (ÐÍ ÑÑÍ ÝÍ), 2002. – 288 ñ.
3. *Äàðáí áí ðó Ð.* Óðíí ü èç óòí í èè. Ðááí òü îí òáí ðèè è èñòí-
 ðèè ñí òèí èí àèè / *Äàðáí áí ðó Ð.* ; î áð. ñ í áí . – *Ì .* : Í ðàèñèñ,
 2002. – 536 ñ.
4. *Ì èèèñ ×.Ð.* Ñí òèí èí àè÷áñèí á áí îáðáæáí èá / *Ì èèèñ ×.Ð.* ;
 î áð. ñ áí àè. – *Ì .* : Èçä. áíì NOTA BENE, 2001. – 264 ñ.
5. *Ðáçí³è Á.* Óáí îí áí èá³òèì àó³ç ýè îðááí áò òáí ðàðè÷í³ îç
 ðàóèáèñ³ç. Ó. Í äðñí í ñà / *Á.Ðáçí³è // Ñí ó³àèüí³ àèì³ðè ñóñí³ èüñò-
 áà : çá. í áóé. î ðàöü.* – *É.* : ²í-ò ñí ó³í èí á³ç; Í *ÁÍ Óèðáçí è,* 2009. –
Äèì. 1(12). – *Ñ.* 9–24.

Í ÅÐÑÏ ÅËÒËÅÛ ÕÁÍ Î Ì ÁÍ Î ËÎ ÄË×ÅÑËÎ Ë Í ÅÐÄÄËÄÌ Û Ä ÑÏ ÕËÎ ËÎ ÄËË

Ñòàòüÿ ï ïñáÿáí à ï áðñí äèòèääì òáí îì áí îëíäè-áñèí é ï àðä-
äèäì ù á ñí òèí ëí äèè. Åáòíð ðáññí àòðèääáò ï ðí äèäì ù áí ò-
ðáí í ááí ðàçáèòèÿ ÿòíáí ï ïáðíää á ñí òèäèüí Ûò í àóéáð. Í áí í é
èç ÿòèò ï ðí äèäì ÿäèÿáòñÿ ðàçí í á ï ï í èì áí èá ï ðááí àçí à-á-
í èÿ òáí îì áí îëíäèè äèÿ çáää- ñí òèí ëí äèè, -òí ï ðí ÿäèÿáòñÿ
á òí ï ðááèáí èè òáðí èí á "òáí îì áí îëíäè-áñèäÿ ñí òèí ëí äèÿ".
ÅÛòíáí èç ÿòíáí èðèçèñà ðàçáèòèÿ òáí îì áí îëíäèè á ðáí -
èáò ñí òèäèüí Ûò í àóé ááòíð ï ðááèääáò ðàçáí ðá-èääí èá í áí í á-
èáí í í é èí í òáí òèè ñèì áí èè-áñèèò òí èááðñí ï á.

Ñòàòüÿ ï ðèñáÿ-áí à ï áðñí äèòèääì òáí îì áí îëíäè-í ï ï ï ï àðä-
äèäì è á ñí òèí ëí äèè. Åáòíð ðí çáèÿää° ï ðí äèäì è áí òððí ï ï ï áí
ðí çáèòèò òüí áí ï ÿáðí áó á ñí òèäèüí èò í àóéáð. Í áí ÿ° ç òèò
ï ðí äèäì ° ðí çí á ðí çí ÿ í ÿ ï ðèçí à-áí í ÿ òáí îì áí îëíäèè; äèÿ
çáääáí ù ñí òèí ëí äèè; ùí ï ðí ÿäèÿáòñÿ ò áæèääí í ÿ òáðí ÿ í á
"òáí îì áí îëíäè-í à ñí òèí ëí äèè". Åèòíáí ç òèè; èðèçè ðí çáèòèò
òáí îì áí îëíäèè; á ï áæáò ñí òèäèüí èò í àóé ááòíð ï ðí ï ï ï ò ðí ç-
áí ðòáí í ÿ ï ï í áèáí í; èí í òáí òèè; ñèì áí èè-í èò òí ÿááðñí ÿ.

The paper addresses the prospects of phenomenological paradigm in sociology. The author considers the problems of inner development of this approach in social sciences. One of these problems is different comprehension of phenomenology predestination for the problems of sociology that is displayed by the use of the term phenomenological sociology. The author proposes the development of renovated conception of symbolic universes as a way out of this crisis of phenomenology development within the framework of social sciences.

Ëèð-ááüá ñèí áà: òáí îì áí îëíäèè, òáí îì áí îëíäè-áñèäÿ ñí òèí-
èí äèè, ï ðí òí ñí òèí ëí äèè, ñèì áí èè-áñèèá òí èááðñí ù.

Ëèð-í á³ ñèí áà: òáí îì áí îëíäèè, òáí îì áí îëíäè-í à ñí òèí ëí äèè,
ï ðí òí ñí òèí ëí äèè, ñèì áí èè-í ÿ òí ÿááðñí è.

Keywords: phenomenology, phenomenological sociology, proto-
sociology, symbolic universes.

Āī āī ōy ī ī āđñī āēōēāā ōāī īī āī ī ēī āēē ā nī ōēī ēī āēē, nēāāōāō n nāī īāī ī ā-āēā īī đāāāēēōūñy n ōāī , ēāēōp đī ēū ī āđāāy ī ī āēō ēāđāōū āēy đāçāēōēy āōī đī é. Ēđī ī ā ōī āī , ī ī āēō ēē yōā nāyçū āçōū āçāēī ī ī é, ēī ūī ē nēī āāī ē, ÷ōī ēāæāāy ēç ī ēō ī ī āēō āāōū āđōāī é āēy ā, ī āī āāçāī ēy.

Ī āēāī ēāā ī đī nōī é ī ōōū ā āāī ī īī ēī ī ōāēñōā ī āçāāōū ēñī ī ēūçī āāī ēā ōāī īī āī ī ēī āē-āñēī āī nī ī nī āā ī ūōēāī ēy āēy nī ōēī ēī āē-āñēēō ī ōāē – “ōāī īī āī ī ēī āē-āñēī é nī ōēī ēī āēāé”. Āēāāī ūā āđāōī āī ōū, ī āī nī ī āçāāpçēā ēñī ī ēūçī āāī ēā ōāđī ēī ā “ōāī īī āī ī ēī āē-āñēāy nī ōēī ēī āēy” ā ī āđāōp ī ÷āđāāū āēēp-āpō ā nāāy ī īī ūōēē ī āēōē āēēçēēā ī āōī āī ēī āē-āñēēā ī ī çēōēē ī āæāō ēēāññēēāī ē nī ōēī ēī āēē ē nōī đī ī ī ēēāī ē ōāī īī āī ī ēī āē-āñēī āī ī ī āōī āā, ī nōçāññ-āēā ī āđāōī đī ōēēđī āēō ī đāāī āōā nī ōēī ēī āēē ī ī ā ōāī īī ā-ī ī ēī āē-āñēēī ōāēī ī çđāī ēy n āēōāī ōī ī ī ā ēññēāāī āāī ēā ī ī āñāāī āāī ī é æēçī ē ē nī ūñēī ōāī đ-āñēī é āāyōāēūī ī nōē, ÷ōī yāēyāō nī āī é ī đēī āī āī ēā ī āñēāāēy Ÿ.Āōññāđēy āēy đāōāī ēy nī ōēī ēī āē-āñēēō ī đī āēāī . Āçā ī āī ī é ī īī ūōēī é ī āī nī ī āāōū ī đāāī ī āđī ī nōū “ōāī īī āī ī ēī āē-āñēī é nī ōēī ēī āēē” ī ī āēī ī n-ēōāōū ī īī ūōēō ī āūyāēōū “ōāī īī āī ī ēī āē-āñēī é nī ōēī ēī āēāé” nēñōāī ō Ā.Āāđōēī ēāēy, ōī āñōū yōī ī-ī āōī āī ēī āēp, ēī ōī đāy, ī ī ī ī āī ēp ī āēī ōī đçō ō-āī ūō, yāēyāōñy ī āēāī ēāā ī ī ēī ūī āī ī ēī ūāī ēāī ōāī īī āī ī ēī āē-āñēī āī ī ī āōī āā ā nī ōēāēūī ūō ī āōēāō. Ā yōī ī ēēp-ā ēñī ī ēūçōāōñy ōāēæā ī ī nōđī āī ēā ēēāññēōēēāōēē: ī ÷āđ-ēāāī ēā ÷āđçāō đēī ī ā ōāī īī āī ī ēī āē-āñēēō nī ōēī ēī āēē ā çāāēñē-ī ī nōē ī ð nī āōēōēēē āī āēēçā — ī ā-ēī āy ī ð āī āēēçā nī-ōēāēūī ūō āāēñōāēē ē çāēāī ÷ēāāy ēññēāāī āāī ēāī nōđōē-ōōđ æēçī āī ēđā.

Ā nāī p ī ÷āđāāū, ī đī ōēāī ēēē yōī āī ōāđī ēī ā ē, ēāē nēāā-nōāēā ēī ī āī ōđāēōī āāī ēy — ī đāāī āçī ā-āī ēā ōāī īī āī ī ēī āēē ā nī ōēāēūī ūō ī āōēāō, ī āđāçāpōñy é đđōāāī Āēūō-đāāā Őpōā, ēī ōī đī āī ē n-ēōāpō ōōī āāōī đī ī “ōāī īī āī ī ēī āē-āñēī é nī ōēī ēī āēē”. Ōī ōy nāī Ā.Őpō ī ā ēñī ī ēūçī āāē āāī ī ūē ōāđī ēī , ōāī ī ā ī āī āā ī ī ī ēēī āāā ēāōāāī đē-āñēē ī ā āçñōōī āē ī đī ōēā āī çī ī āēī ī nōē ēñī ī ēūçī āāī ēy “ōāī ī-ī āī ī ēī āē-āñēī é nī ōēī ēī āēē”, ēāē, ī āī đēī āđ, Ōī ī āñ Ēōē-

ì áí . Í îÿòî ò î áâî î ðí î ðáí èè è ààí í î ò ðãðì èí ó ò í æé î ñóàèòü èèòü èí ñááí í î . Á ñáí áé ðááí òà "Óáí î ò áí î èí àèÿ è ñí òèàèüí Ùá í áóèè" î í ñ ñàì í áí í à-àèà ì èòàò, ÷òí èì áóááò î ñóÙáñòáèáí à í î ì Ùòèà "áÙÿàèòü í à-àèüí Ùá ñòáàèè Óáí î ò áí î èí àè-àñèí áí í áí ñí í ááí èÿ ñí òèàèüí Ùò í áóé", à òàèèá "áóááò î î áí ÿò áí î ðí ñ í í áçáàèñèì î ñòè ñí òèàèüí Ùò í áóé, è ì Ù, î î éáÿ ààèüòá Áóññáðèÿ, ðáññì î ððèì , èàèóð èáí ðó ò í æèò áí áñòè Óáí î ò áí î èí àèÿ á ðáðáí èà èò èí í èðãò-í Ùò ì áòí áí èí àè-àñèèò ì ðí áèáì " [5, ñ. 181].

Çããñü ààæí Ù ááá èí ðáí òèè Á.Øðòà, èí òí ðÙá ì ðí ñèá-æèààðòñÿ á ááí í áó-í î ì ì èñèá: ÿòí, áí-í áðáÙò, í áí ñí í áá-í èà ñí òèàèüí Ùò í áóé ì ðè ì î ì ì Ùè Óáí î ò áí î èí àèè, à áí-áòí ðÙò, ì î ì Ùòèà ààòü èì ì ðí ì í Ùé áí í ñáí èí àè-àñèèèè Óóí áàì áí ò è í áí í áðáì áí í î ðáí áí èàòü í áèí òí ðóð í áðáí è-÷áí í î ñòü áí àèèçá Áóññáðèÿ. Á.Øðò óèàçÙáááò, ÷òí ñí-òèàèüí Ùá í áóèè ñ ñàì í áí í à-àèà ì ðèí èì áðò Óáí î ò áí Ù ñí òèàèüí í é ðáàèüí î ñòè èàè ñàì í ñí áí é ðáçòí áðÙèáñÿ. Ñàì à áí çì í æé î ñòü ì î ì èì áí èÿ è áçáèì î î ì èì áí èÿ, èí ðãð-ñóáúáèèèèè í ñòü, ñèñòáì Ù ñí Ùñèí á, í à èí òí ðÙá ì ì èðááòñÿ ñí òèàèüí î ñòü, ì ðèí èì áðòñÿ ó-áí Ùì è ááç áí î ðí ñ á. Í á-ñì î ððÿ í à òí, ÷òí í áÙ-í Ùá èðáè ñí çããðò èí í ñòðóèòü ì áð-áí áí í î ðÿàèà, à ó-áí Ùá – èí í ñòðóèòü áòí ðí áí í î ðÿàèà, è àèÿ í áðáÙò, è àèÿ áòí ðÙò í á ñòí èò áí î ðí ñ í ááçèñá ñí òèàèü-í í é æèçí è. Òàèèì í áðáçíì , ó-áí Ùá òàèèè-àñèè è è-áì í á í òèè-áðòñÿ î ò í áÙ-í Ùò èðááé, ì ðááÙááðÙèò á áñòáñò-ááí í í é óñòáí í áèá è ì ðèí èì áðÙèò áí çì í æé î ñòü ñí òèàèü-í í áí ì èðá í áèèèèè-àñèèè. Á.Øðò í à-èí áàò ñáí á èññèá-áí ááí èà ñ í î ñòáí í áèè ÿòèò Óóí áàì áí òàèüí Ùò áí î ðí ñ á. È ñàì æá áááò î ðááò: "Í à ÿòè áí î ðí ñ Ù í áèüçÿ áàòü î ðááò ñ í î ì ì Ùò ì áòí áí á ñí òèàèüí Ùò í áóé. Í í è ððááóðò òèèí-ñí òñèí áí áí àèèçá. È Óáí î ò áí î èí àèÿ – í á òí èüèí í áèáñòü, í áçááí í àÿ Ý.Áóññáðèèè Óáí î ò áí î èí àè-àñèí é òèèí ñí òèáé, í î áàèá è Óáí î ò áí î èí àè-àñèàÿ ì ñèòí èí àèÿ, – í á òí èüèí î èèðÙáááò ì ðí ñòí ð àèÿ òàèí áí áí àèèçá, í î è èèáááò áì ó í à-àèí " [5, ñ. 178–179].

Çããñü ñèááóáò áñí î ì í èòü èááè è í áó-í Ùé ì î èñè ñàì í áí Ý.Áóññáðèÿ. Ó-áí Ùé óèàçÙááè í à èðèçèñ ñí áðáì áí í Ùò áì ó

í àóè, ì ðè÷èí í é èí òí ðúò ñàèà òí ðì àèèçàöèý è í òí ðàáí -
 í ñòü ò ðààèüí í é æèçí è. *Å* ñáí àì àí àèèçà í í áí èüøà ñí -
 ñðááí òí ÷èèñý í à àñòàñòááí í úò í àóéàò. Í áí àèí í ì èñè
Ý.Åóññáðèý áí í èí á í ðèì áí èì è è áóì áí èòàðí úì í àóéàì .
 “Í í , – ì èøàð *Øþö* , – çàààèñý òáèüþ í áí àðóæèðü í àýá -
 í úá ì ðááí ñúèèè, í à èí òí ðúò í ñí í ááí ú í á òí èüèí àñá
 àñòàñòááí í úá è ñí òèàèüí úá í àóèè, í í ààæà è ñí áðáì áí í àý
 òèèí ñí òèý. Í í ñòðáì èèñý è èàààèó “çà÷èí àòàèý” òèèí -
 ñí òèè á í í àèèí í ñí ñí ùñéá ýòí áí ñèí àà” [5, ñ. 162].

Òàèí é ì ðááí ñúèèí é è í áí áóí àèí í é òí ÷èí é áí çàðàòà
 àèý àñáò í àóè *Ý.Åóññáðèý* ñ÷èòàè “æèçí àì èð”. *Å.Øþö*
 øèðí èí èñí í èüçí ààè ýòí í í í ýòèá á ñáí àì àí àèèçà. *Åóí ðí* é
 èí òáí òèàè ýáèýàðñý òí , ÷òí *Å.Øþö* í à ñòààèè ì áðáá ñí áí é
 ì í áí áí úò *Åóññáðèþ* àì àèèèçí úò çààà÷ – ááí òáèüþ í á
 áúèí í àèèè ì áðáòþ òèèí ñí òèþ. *Àì* àñòà ñ òáì í í ì òí ààèè
 èí èí ñíàèüí óþ ðááí òó á í àéàñòè í áí ñí í ááí èý ñí òèàèüí úò
 í àóè. *È*, èàè ýòí í áú÷í í áúááò, áúøàè çà ì ðááàèü ñèñòá -
 ì ú ñáí ááí ó÷èòàèý. “Í ú , – ì èñàè *Å.Øþö* – ì í æáì ñéà -
 çàòü, ÷òí ýì ì èðè÷àñéèá ñí òèàèüí úá í àóèè í àéáòò ñáí á
 ì í àèèí í í á í ñí í ááí èá í á á òðáí ñòáí ááí òàèüí í é òáí ñí áí í -
 èí àèè, í í á èí í ñèðòóèèáí í é òáí ñí áí í èí àèè àñòàñòááí í í é
 òñòáí í áèè. *Åúááþúèèñý* àèèáá *Åóññáðèý* á ñí òèàèüí úá
 í àóèè ñí ñòí èò í á á ááí í áóáà÷í í é ì í í úòèá èí í ñèðòóèðí àá -
 í èý òðáí ñòáí ááí òàèüí í é èí òáðñóáúáèòèáí í ñòè á ì ðááàèàò
 ðááòóèðí ááí í í é ýáí èí àè÷àñéí é ñòáðú, í á á í áí ðí ýñí áí í ñí
 ì í í ýòèè ýì ì àòèè èàè í ñí í áú ì í í èì áí èý, í àèí í áò, í á á
 èí òáðí ðáòàòèè í áúèí è í áúáñòá èàè èí òáðñóáúáèòèáí í -
 ñòáè áí èáá áúñí èí áí ì í ðýàèà, ì ðèðí àà èí òí ðúò áí èæí à
 áúòü ì ì èñáí à ýéáàðè÷àñéè, í í , ñèí ðáá, á áí áàòñòáá ááí áí à -
 èèçà, í òí í ñýúááí ñý è ì ðí àéáì àì æèçí áí í í áí ì èðà (*Lebens-*
swelt), èí òí ðúé í í í àì áðáààèñý ðàçàèðü á òèèí ñí òñéóþ
 áí òðí ì í èí àèþ” [5, ñ. 159–160].

*È*òàè, èç ááí í í é òèòàòú ì í æí í áúáàèèðü ñéááóþúèá
 áàæí úá àèý í àñ àñí àèòú. *Àì* -ì áðáúò, *Å.Øþö*à í á òáí àèò -
 áí ðýèá èí í òáí òèý òðáí ñòáí ááí òàèüí í é èí òáðñóáúáèòèá -
 í í ñòè, ì ðááèí æáí í àý *Åóññáðèáì* àèý áí àèèçà ñí òèàèüí úò
 í àóè. *Àì* -áòí ðúò, í áí èì èç àèááí úò áí ñòèæáí èé ñáí ááí

Í í à èì áàò èà÷ãñòàáí í í äðóãóþ ñóÙí í ñòù è ì àòí à. Í àèáí èää èàì èääðí í í í çèòèþ Ò.Éóèì áí à í í í òí í øáí èþ è èñí í èüçí - ááí èþ òáðì èí à "òáí í ì áí í èí àè÷ãñèàý ñí òèí èí àèý" í äðá- ááò ñèááóþÙàý òèòàòà. "Òáí í ì áí í èí àèý, – í èøáò ó÷á- í Ùé, – ýàèýãòñý òèèí ñí òèáé, òí ááà èàè ñí òèí èí àèý – í àóéí é. Òíòý í áá èì áþò ááèí ñ ýí í èðè÷ãñèè , í áí àèí èàæääý á ðàçí í ì ñí Ùñá: í äðñí àèòèää òáí í ì áí í èí àèè ýàèýãòñý ýáí èí àè÷ãñèí é, í äðñí àèòèää í áóèè – èí ñí í èí àè- ÷ãñèí é; ì àòí à òáí í ì áí í èí àèè – ðáòèáèñèáí Ùé, ì àòí à í áóèè – èí áóèèèáí Ùé. Òáèüþ òáí í ì áí í èí àèè ýàèýãòñý í í èñáí èá óí èááðñàèüí Ùò ñòðóéòóð ñóáúáéòèáí í é í ðèáí - òàòèè á ì èðá. Áèááí í é òáèüþ í áóèè ýàèýãòñý í ðí ýñí áí èá áñáí áÙèò òáðáèòáðèñòèè í áúáéòèáí í áí ì èðá. Í í ýòí ò "òáí í ì áí í èí àè÷ãñèàý ñí òèí èí àèý" – ýòí í í í ýòèéí àý ááñ- ñí Ùñèèòà" [8, s. 196].

Èàè àèàèì , í í ì í áí èþ Ò.Éóèì áí à, òáí í ì áí í èí àèý è ñí òèí èí àèý í áóí àýòñý í à ñí ááðøáí í í ðàçí Ùò òðí áí ýò í í çí áí èý, ñ í ðèí òèí èàèüí í ðàçí Ùò òí ÷áè çðáí èý.

Òáí í ì áí í èí àèý è ñí òèí èí àèý í à ì í áóò áÙòù ì áóáí è- ÷ãñèè í áúááèí áí Ù á "òáí í ì áí í èí àè÷ãñèóþ ñí òèí èí àèþ". Áááú èò áí àèèç èì ááò ðàçí Ùá í áúáèòù, ì àòí àÙ è òáèè. Á í òèè÷èá í ò áðóáèò òáí í ì áí í èí áí á, Ò.Éóèì áí í í áðí áí í ðáñèðÙáááò èò òáðáèòáðèñòèè è ñðááí èáááò ì áæáó ñí- áí é, í í èàçÙááý í ðèí òèí èàèüí Ùá í òèè÷èý. Ñí òèí èí àèý í á ì í áèò ì ðèí ýòù á èà÷ãñòá ì àòí àà èí í ñòèòóòèáí Ùé áí à- èèç è èññèááí ááòù ñòðóéòóð ñí çí áí èý. Ðááí í èàè è òáí í - ì áí í èí àèý í á èñí í èüçóáò ì àòí à ðáèí í ñòðóéòèè èñòí ðè- ÷ãñèè í áðáí è÷áí í Ùò ÷áèí áá÷ãñèèò èí í ñòðóéòí á. Áí áñòá ñ òáí Ò.Éóèì áí , òàèæá èàè è áðóáèá í ðí òèáí èèè "òáí í - ì áí í èí àè÷ãñèí é ñí òèí èí àèè", ñ÷èòááò, ÷òí òáí í ì áí í èí - àèý áí èæí à ñòáòù "í ðí òí ñí òèí èí àèáé". Èí Ùí è ñèí ááí è, í í à áí èæí à ñòáòù ì àòí áí èí àè÷ãñèí é í ñí í áí é àèý ñí òèí - èí àèè, çáááòù í ñí áÙé àèòáí ò áí àèèçà è òáèü – áÙýáèòù í áèðèòè÷ãñèè í ðèí ýòùá í ðááí í ñí èèè í áÙáñòááí í í é æèç- í è, í í áðí áí í í í èñáòù ñòðóéòóð Ù è ì áóáí èçí Ù èí í ñòðóéòí - ááí èý ñí òèáèüí í áí ì èðá àèòí ðáí è.

Áíí ðíñ èñí í èüçí ááí èý ðáðí èí à “òáí íí áí í èí àè÷áñèàý ñí òèí èí àèý”, í í ì í áí èρ ááí í ðí òèáí èèí á, òàèèì í áðá-çí ì , – í á í ðí ñóí áí í ðí ñ í ðáòáðáí òèè. Á èοí áá ì ç ì í í æáì áçááèèòü ááá àèááí çá èèí èè áðáοí áí òáòèè, í í ÷áì ó “òáí í-ì áí í èí àè÷áñèàý” ñí òèí èí àèý í ááí çí í æí à. Í áðáορ ì ç ì í í æáì òñèí áí í í áçááòü “òóí èèèí í àèüí í é”. Í í à í ñí í áçáá-áòñý í à ðáñèðçòèè í ðááí áçí à÷áí èý ñàì í é òáí íí áí í èí àèè.

Áááü í ðèááðæáí òç ðáðí èí à “òáí íí áí í èí àè÷áñèàý ñí-òèí èí àèý”, í áçááèñèì í ì ò òí áí, í í ñáýðèèè èè í í è ýòí ò áí í ðí ñó ñí áòèáèüí í á èññèááí ááí èá èèè æá áí ñí ðèí ýèè í áèðèðè÷áñèè, àèý òáí áñòáà, áàèáρ ò í áçáá í ÷áí ü áàæí í á òí òçáí èá. Ááæá áí àèèèðóý é í áðááí òèáí Ý.Áóññáðèý, í í è, èáè ì í æí í óáááèòüñý, í á ñóááòçááρ ò àèááí òρ èí òáí òèρ ááí í áó÷í í áí í í èñèá. Áñá òñèèèý Áóññáðèý áçèè í áí ðáá-èáí ç, èáè í òì áðèè ááí ó÷áí èè – Á.Øρ ò, – í à í í èñèè “í áðáí é òèèí ñí òèè”. Í í à áí èæí à áçèá ñòáòü òóí ááì áí òí ì è í áí ñí í ááí èáí àèý áñáò áñòáñòááí í çò è ñí òèáèüí çò í áòè. “Ý.Áóññáðèü í áááýèñý, ÷òí í í áí áí í á èññèááí ááí èá, – í èñáè Øρ ò, – ñí í ñí áí í ðáçðáðèòü ì ÷ááèáí ç è àèý í áðááí áðá-ì áí è áñáí áçèè èðèçèñ òàèèò í áóè, èáè èí áèèá, ì áòáì à-ðèèá, òèçèèá è í ñèòí èí àèý, óáðí æáρçèè èì áí í í òáì èò áí ñòèæáí èýì , èí òí ðçá í ðááñòááèýρ òñý í àèáí èáá ááññí í ð-í ç ì è.

Í í áí áí áý òáðáèòáðèñòèèá àèááí í é òáèè Ý.Áóññáðèý á ñí ñóí ýí èè í áúýñí èòü òá í áðí ì í çá ððóáí í ñèè, ñ èí òí ðç ì è ñòáèèèááòñý í í àè÷áí é á òáí íí áí í èí àèè á í í í çòèáò í ðè-èèáèòü áé í áèí èò ðáñóí æèò ýðèçèí á òèí à èáááèèçí á, ðááèèçí à èèè ýì í èðèçí á. Í è í áí à èç ýòèò òðáñóí ì áðèé-í çò èèáññèòèèáòèè í á ì í æáð áçòü áááèááòí í é á í òí í ðá-í èè òèèí ñí òèè, èí òí ðáý èò í ðí áèáì áðèçèðóáð. Óáí íí áí í-èí àèý, ñòðáì ýçáýñý í áí áðóæèòü í ðáááèüí çá í ñí í ááí èý áñááí òèèí ñí òñèí áí ì çòèáí èý, çáááððááò ñáí á èññèááí-ááí èá òáì , ñ ÷ááí òðááèòèí í í àý òèèí ñí òèý ááí í à÷èí á-áð” [4, ñ. 163].

Í í ñèááí ýý òðáçà í ñí ááí í í áàæí à, í í ñèí èüèó í ðýì í òéáççáááò í à òí áí ñí ðèýòèá òáí íí áí í èí àèè, èí òí ðí á áçèí

è ó Āóññãðëý, è ó Øþöà. Óái ò ò áí ò èí àèý òòí èò “ái à” è, ò ò òòè, “í àà” àðóàè ò ò àòí àí èí àèý ò è àí ò òáí èí àè-àñ-èè ò òà-ái èý ò è. È ò áí ò ò òòáí òòáí àáí òàèúí ò è òái ò ò á-í ò èí àèè, ò ò óááæááí èþ áá òí çáàðàèý, àñ, ò à-èí ààòñý è àþ æá èí ò ò-ààòñý. Ā.Øþö òàèæá óááæááí, ò-òí òái ò ò áí ò èí-àèý è ò ààò ò àðò ò ò òé ýáðèñòè-àñèèè ò ò òái òèàè, ò áí àèí òòáàèò ò àðáá òí áí è ò ò àèèà àðáí àèí çí òá ò èáí ò: áá òòáðà èí òáðàñà – ýòí òí òèàèúí òá ò áóèè. Āáæá ò àñí òòðý ò á òí, ò-òí àáí òèñòáí à ò ò òí àèà ò ò á àèèýí èá òááí ò ò àèñà Āáááðà è Óèèüý ò à Āæáè ò òà, à òàèæá òí áí, ò-òí Øþö áí áí èúí ò èðèðè-àñèè ò ò òí òèèñý è ò òáàèí æáí ò ò è Āóññãðèáí èí ò òáí-òèè òòáí òòáí àáí òàèúí ò è èí òáðñóáúáèòèáí ò òè, àñà æá ò ò ò òáí ýè ó òáí àáí ò-èòàèý ááðò á òí, ò-òí è ò áí ò ò òái ò ò á-í ò èí àèý ýàèýàòñý ò áçúáèáí ò ò òái òáòè-àñèè ò áàçèñí ò àèý èññèááí àáí èý òí òèàèúí ò áí ò èðà.

Èñòí àý èç àñááí ýòí áí, Øþö ò á ò ò-èòàè òáí þ òèñòáí ó “òái ò ò áí ò èí àè-àñèí è òí òèí èí àèáè”. Āááú òái ò ò áí ò èí àèý áááò ò òí ò áó àèý ò ò èò-ái èý èþáí áí çí áí èý – ýòí á, àèááí àý óóí èòèý è ò òááí áçí à-ái èá. ò ò ýòí ò ó èþááý ò áóèà, á òí ò ò-èñèà è òí òèí èí àèý, áí èáí à ò òí ò áúáàòúñý ò à ò áé. ò ò èò-à-àòñý, ò-òí ò-àèí àáè, èí òí òúé á áí èúøèí òòáá òèí ááðáè è ò-ááí èèí á ò-èòààòñý ò òí ò áàðàèáí “òái ò ò áí ò èí àè-àñèí è òí òèí èí àèè”, áí àñà òàèí áúí ò á ýàèýàòñý.

Èðí ò á òí áí, ááæí ò ò òí ò èòú, ò-òí òí ò áçáàè òáí þ òáí òèþ “èí ò òèòòòèáí ò è òái ò ò áí ò èí àèáè àñòáñòááí ò ò è òñòáí ò á-èè”. Øþö ò ò òçàèí òòáí ààè ò ò ò æáñòáí ò ò ò ýòèè çà ò ò áááèà-ò è òòáí òòáí àáí òàèúí ò è òái ò ò áí ò èí àèè è, ò ò ááí æá òí á-ñòááí ò òí ó ò òèçí áí èþ, áúøáè çà áá òáí èè. ò ò æí ò òèàçàòú, ò-òí òí ò áðèñí ààè ò òí áèò ááñí èþòí ò ò òáí è òí òèí èí àèè, èí òí òáý ò á ýàèýàòñý áúá òáí è ò òí áòí áí ò èèè òí ò-èí è çðáí èý, à òáí áàçèñí ò áóí áí èòáðí òò ò áóè, èí òí òúé, ò àèí-òáò-òí, ò àèááí è èí òí òúé ò òèðúáááò ò òóú è ò áí ò òááñò-ááí ò òí ó èññèááí àáí èþ òí òèàèúí ò è òáàèúí ò òè.

Āòí òóþ èèí èþ èðèðèèè ò ò æí ò ò áçáàòú “ñóúí ò òòí ò è”. Ā, ò ò áðí áí ò ò èñúáááò ò. Èóè ò áí. Ó-ái òé óèàçúáááò ò á ò òèí òèí èàèúí ò òáçèè-í òá òáðàèòáðèñòèè òái ò ò áí ò èí-

āèè è ñî òèî èî āèè. Āāāü ōáî îî áî î èî āèý ýāèýāðñý òèèî ñî -
òèāé è î î î ðèðî āā ñāî áé ýāî èî āè=í à. Í î ýòî î ó ā, áî āèèç
í àî ðāāéáí í à ñî çî áî èā. Ā ōî āðāî ý èāè ñî òèî èî āèý ýāèýāð-
ñý í āóèî é è î î î ðèðî āā ñāî áé èî ñî î èî āè=í à. Ā, áî āèèç,
í àî ðî ðèā, í àî ðāāéáí í à ñî òèāéüí ūé î èð è ōî, èāè î î
èî í ñòðòèðóáðñý. Í î ýòî î ó ōáî îî áî î èî āèý è ñî òèî èî āèý
î ðèè=āðñý î î ñāî áé ñóūî î ñòè, î āòî āāî è ōāèýî . Í à ýòî î
î ñî î āāî èè Ō.Ēóèî áî āāèāò āūāî ā î í āāî çî î æî î ñòè “ōáî î -
î áî î èî āè=āñèî é ñî òèî èî āèè”. Ēðî î ā ōî áî, í î óèāçūāāāð,
=ōî ōáî îî áî î èî āè=āñèè é áî āèèç æèçî áî èðā – ýòî î ðî ðî -
ñî òèî èî āèý, āāðūāý í āāāæí ōð ōáî ðāðè=āñèōð āāçó āèý
āñāé ñî òèî èî āèè. Ōāè =ōî í āèèōî î ðî áî èæāí èā āðāōî áî -
ðāðèè, î ðî āñāí í í é í àî è è î āðāî é èèî èè – “ōōî èèè -
í āèüí í é”.

Í āñî î ððý í à èî î èèèèōî î î ðèñōðñōāōðūāā ā ðāî ð=āñð-
āā Őðōā í àî ðèýōèā ōāðî èî á “ōáî îî áî î èî āè=āñèāý ñî òèî -
èî āèý” è î î āðî áî í é āðāōî áî ðāðèè è ðî ðèā āāî èñî î èüçî āā-
í èý, î ðāāî ðèî ýòî é āāî í àî î ñðāāñōāáí í ūî è ó=áî èèāî è,
ñî î ð î á èñî î èüçî āāî èè ýòî áî ōāðî èî á òāèðè=āñèè çāèî í -
=èèñý í è=āî . Āèāāí í é î ðî áéāî í é î î æî î î î ðāāāèèèðü ōî,
=ōî òāèðè=āñèè āñā āèāāāî è=āñèèā î āñōæāāí èý è ñî î ðŪ
î î î î āî áō èñî î èüçî āāî èý ōāðî èî á “ōáî îî áî î èî āè=āñèāý
ñî òèî èî āèý” āāèèñü ā 60-ā è 70-ā áî āū î ðî øèî áî ñòî èāðèý.
Í áî áèî î èî í =āðāèüí ūé èèè øèðî èî î ðèçî áî í ūé î ðāāð
ðāè è í ā áūè í áéāāí . Ā î î ñèāāí èā áî āū î ðî áéāî āðè=í î ñòü
āāî í î āî ōāðî èî á óæā í ā áūçūāāāð ñòî èü áōðî ūŵ è =āñðūŵ
ñî î ðî á. Ō=áî ūā èèāî èñî î èüçōðð āāí í ūé ōāðî èî , èèāî
î ðāāî î =èðāðð èçāāāāðü āāî . Ñðāāí èðāèüí î í āāāāí èā ðāāî ūū
í ā î ðèāî î ñýð èāèî é=èèāî í î āî é ōî ðî óèèðî āèè èèè ñāā-
æāé āðāōî áî ðāðèè, ā ýāèýðñý ñèî ðāā î î î ūèî é î î āūŵî -
æèðü óæā èî āðūèāñý ōî =èè çðāí èý î î āāí í î î ó áî î ðî ñŵ.
Ā èðî āā ñî āðāî áî í î ā áî áèî -āî āðèèāî ñèî ā ñî î áūāñōāî ñî -
òèî èî āî á î ðāèî ōūāñōāáí í î èñî î èüçōāð ōāðî èî “ōáî îî á -
í î èî āè=āñèāý ñî òèî èî āèý”. Ā ōî æā āðāî ý āāðî î áéñèāý
ñî òèî èî āèý, ā î āðāōð î =āðāāü í àî āðèāý, î ðî áî èæāāð í à-
ñōāèāāðü í à í āāî çî î æî î ñòè ñóūî āñōāî āāî èý “ōáî îî áî î èî -
āè=āñèî é ñî òèî èî āèè”.

Òàèèì í áðàçí ì , ì áðñí àèðèàà òáí ì ì áí í èí àè-àñéí áí ñí í-
ñí àà ì Òøèáí èý è ááí èí ñèðòòèí í àèüí í áí í Òí Òì èáí èý á
ñí òèí èí àèè í ñòààòñý í òèðòòèí. ÈàæäÜé ó-áí Üé áÜàèðà-
àò èñí í èüçí àáí èà/í àèñí í èüçí àáí èà òáðì èí à "òáí ì ì áí í-
èí àè-àñéàý ñí òèí èí àèý" èñòí àý èç ñáí ááí çí áí èý àáí í í áí
ì ðááì áòà è ñí áñòááí í í áí óáí áñòàà.

Òàèàý ñèðòòèý ýàèýàòñý á òí ì ÷èñèá ðàçóèüðàòì èðè-
çèñà, á èí òí òí ì ì ðááÜààòò òáí ì ì áí í èí àè-àñéàý ì áðàèè-
ì á. Í áðàæèá á í à-àèá-ñáðáàèí á í òí øèí áí áàèà ñòðáì è-
òàèüí í á ðàçàèòèá, ñáè-àñ í òí áèáí Ü èàòááí ðèàèüí í-í í ý-
òèéí í áí áí í áðàòà è ðàçàèòèý ýòí áí í òí áèòà í á ýàèýòñý
ì áðáí í ÷áðááí Üì è àèý òáí ì ì áí í èí àè-àñéè ì ðèáí òèðí ááí -
í Üò ó-áí Üò.

Í í í àøáì ó ì í áí èð, í í áÜì òí è-èí ì , í áñòÜèì á ñááá
í áðñí ì Üé ýáðèñè-àñéèé ì í ðáí òèàè èàè àèý òáí ì ì áí í-
èí àèè, òàè è àèý ñí òèí èí àèè, áí èáí à ñòàòü ðàçðááí òèà è
ðáèí òáðí ðáòàòèý èí í òáí òèè ñèì áí èè-àñéèò óí èááðñòì í á,
èí òí ðáý í à ñááí áí ýòí èé ááí ù ýàèýàòñý èèøü ì òí áèòí ì ,
í í ñ í áí áóí àèì í ñòùð áí èáí à áÜòü ðàçááðí óàà á òáí ðèð.
Í í áí áí àý èí í òáí òèý ñèì áí èè-àñéèò óí èááðñòì í á ì í æáò
ñèóàèòü àèý ì ðáí áí èáí èý ñòáðáí ðèì à í á í áðáí è-áí í í é
í í çí áààòàèüí í é ñí í ñí áí í ñòè òáí ì ì áí í èí àè-àñéí áí ì áòí áà
á ñí òèàèüí Üò í áòèáò. Í ðè ýòí ì í í á "ñèì áí èè-àñéèì óí è-
ááðñòì ì ì " ì í áðàçòì áááàòñý ì áòà-ñí Üñèí áí é èí ì í èáèñ,
èí òí ðÜé áÜñòóí ááò ì áòðèòáé àèááí èý è èí òáðí ðáòàòèè
í áúáèðèáí Üò (í ðèðí áí Üò), èí ðáðñòáúáèðèáí èò (ñí òèàèü-
í Üò) è ñóáúáèðèáí Üò ì òí òáññí á è òáí ì ì áí í á. Òí èüéí í àèí
ñèì áí èè-àñéèé óí èááðñòì ì í æáò áÜì í èí ýòü ðí èü áí ì èí è-
ðòðÜááí è òàèè ì áðàçí ì óáí àèáòáí ðýòü ñòðáì èáí èá ñí-
òèàèüí í é ñèñòáì Ü è ñòááèèüí í ñòè è ì ðááèáááòü èí àèàè-
áó èí òáðí ðáòàòèáí óð ñòáì ó, èí òí ðáý áÜ óí èòèòèðí áàèà
è í ðááí èçí áÜáàèà àèý í ááí ñí òèàèüí óð ðááèüí í ñòü.

Èàè àèáí í èç ýòí é èí ðí ðèí é ááòèí èòèè, í áí í áèáí í àý
èí í òáí òèý ñèì áí èè-àñéèò óí èááðñòì í á ì í æáò ñááèáòü
ñòÜáñòááí í Üé àèèáá á òáí ðèð í áÜáñòááí í Üò òðáí ñòí ð-
ì áòèé, ñí òèàèèçàòèè, ì í í ýòèé – "ñí òèàèüí àý ðááèüí í ñòü,
ñí òèàèüí Üá í òí í øáí èý" è ò.á.

Ëèðáðàòóðà

1. *Áóññáðëü Ý.* Óáí îì áí îëî áëÿ. Ñòàòüÿ á Áðëðáí ñëî é ýí òëë-ëîî ááëë / Ý.Áóññáðëü // Ëî áî ñ. – 1991. – 1^o 1. – Ñ. 12–21.
2. *Áóññáðëü Ý.* Ôëëî ñî òëÿ êáë ñòðî ááÿ í àóëá / Áóññáðëü Ý. – Í î áî ðáðëáññë : Ñááóí à, 1994. – 357 ñ.
3. *Áóññáðëü Ý.* Ëááë é ðëñîî é óáí îì áí îëî áëë è Óáí îì áí îëî áë-ðáñëî é òëëî ñî òëë / Áóññáðëü Ý. – Í . : Áîî èí ðáëëáëð. éí êáë, 1999. – 336 ñ.
4. *Áóññáðëü Ý.* Ëðëçëñ ááðîî áëñëëð í àóë è ððáí ñòáí ááí ðáëü-í áÿ óáí îì áí îëî áëÿ / Áóññáðëü Ý. – Ñí á. : Áëááëè èð Ááëü, 2004. – 385 ñ.
5. *Øðö Á.* Ëçáðáí í îá: Ì èð, ñááòÿùëëñÿ ñî òñëîî / Øðö Á. ; î áð. ñ í áî . è áí áë. – Í . : Ðî ññ. î î èð. ýí òëëë. (ÐÍ ÑÍÍÍ ÝÍ), 2004. – 1056 ñ.
6. *Berger P.* On existential phenomenology and sociology (II) / P.Berger // American Sociological Review 31: 1966. – Ð. 259–260.
7. *Berger P.* The social construction of reality / P.Berger, T.Luckmann // Garden City, NY : Doubleday, 1966.
8. *Luckmann T.* Phänomenologie und Soziologie, in: Walter Sprondel und Richard Grathoff (Hg.). Alfred Schütz und die Idee des Alltags in den Sozialwissenschaften / Luckmann T. – Stuttgart, 1979. – S. 196–206.
9. *Luckmann T.* Lebenswelt, Identität und Gesellschaft. Schriften zur Wissens und Protozoziologie. Hrgg. von Jochen Dreher, UVK Verlagsgesellschaft mbH / Luckmann T. – Konstanz, 2007. – 341 s.
10. *Natanson M.* Phenomenology and social sciences / M.Natanson // Northwestern University Press, 1973. – P. 464.

Í ĀĒĪ ŌĪ ÐŪĀ ŌĀĪ ÐĀŌÈ×ĀÑĒÈĀ
È Ĭ ÀŌĪ ĀĪ ĒĪ ĀÈ×ĀÑĒÈĀ Ĭ ÐĪ ÁĒĀĬ Ū
ÈÑÑĒĀĀĪ ĀĀĪ ÈΒ ÑĪ ĀÐĀĬ ĀĪ Ĭ Ĭ ĀĪ
ĀĒĪ ĀĀĒŪĪ Ĭ ĀĪ ÈÐÈÇÈÑĀ

Ñĭāðāĭ āĭ ĭ ĭā ñĭñòĭŷĭ èā àèĭāāèŭĭ ĭ é èàĭ èòāèèñòè÷āñèĭ é ŷèĭ-
ĭĭĭ èèè òāðāèòāðèçòāòñŷ òāðĭ èĭ ĭĭ “èðèçèñ”. Ĭ ĭ ñāŷçāĭ ñ
ĭ ðāāñòāāèāĭ èāĭ ĭ ĭāèĭāĭ ĭĭāĭðĭòĭĭĭ ĭ óĭ èòā, ñāèāāòāèŭ-
ñòāòþŪāĭ ĭ ĭāāĭçĭ ĭāĭĭñòè àèŷ ĭāŪāñòāāĭ ĭĭ é ñèñòāĭ Ū
ĭ ðĭāĭèæàòŭ ĭ ðāāðñòāòþŪāā ñóŪāñòāĭāāĭ èā è ĭāĭāòĭāè-
ĭ ĭñòŭ ĭ āðāæèòŭ āĭ èāā èèè ĭ āĭ āā óóĭ āāĭ āĭ òāèŭĭ Ūā èçĭ āĭ ā-
ĭ èŷ. Ĭ āĭ àèĭ òāðĭ èĭ “èðèçèñ” ŷāèŷāòñŷ ĭ ĭĭāĭçĭ ā÷ĭ Ūĭ . ŷòĭ
ĭĭðĭæāāāò çĭ ā÷èòāèŭĭ Ūé ŷéāĭ āĭ ò ĭāĭĭðāāāèāĭ ĭĭñòè, çā-
òðòāĭ ŷþŪèé āāĭ èñĭ ĭ èŭçĭāāĭ èā àèŷ ĭāŷŷñĭ āĭ èŷ è ĭĭĭ èĭ āĭ èŷ
çĭ ā÷āĭ èŷ, ĭ āñòòāāĭ ā è ĭĭñèāāñòāèé òāò ĭ ðĭāèāĭ , ñ èĭ òĭðŪ-
ĭ è ā ĭ āñòĭŷŪāā āðāĭ ŷñòāèèèāāāòñŷ ĭ èðĭāāŷ èàĭ èòāèèñòè-
÷āñèāŷ ñèñòāĭ ā. Ĭ ĭĭāĭçĭ ā÷ĭ ĭñòŭ òāðĭ èĭ ā “ŷèĭĭĭĭ è÷āñèèè
èðèçèñ” ñòāāèò ĭ ðĭāèāĭ ó òèĭĭèĭāèçàòèè è ĭĭðāāāèāĭ èŷ
òāðāèòāðā ñĭāðāĭ āĭ ĭāĭ àèĭāāèŭĭ ĭāĭ òèĭ āĭ ñĭāĭ-ŷèĭĭĭĭ è÷ā-
ñèĭāĭ èðèçèñā, āāĭ ĭ āñòòāāā è ĭĭñèāāñòāèé.

Ñó÷āñĭ èè ñòāĭ àèĭāāèŭĭ ĭĭ; èāĭ òāèñòè÷ĭ ĭĭ; àèĭĭĭĭ òèè òāðāè-
òāðèçòòŭñŷ ĭĭĭ ŷòòŷĭ “èðèçà”. Āĭĭĭĭĭĭāŷçāĭ ā ç óŷāèāĭ ĭŷĭ
ĭ ðĭ ŷèèèñŭ ĭĭāĭðĭòĭ èè ĭ óĭ èò, Ūĭ ñā³ā÷èòŭ ĭ ðĭ ĭāĭ ĭæèè-
āñòŭ àèŷ ñóñĭ òèŭĭ ĭĭ; ñèñòāĭ è ĭ ðĭāĭæòāāòè ĭĭĭ āðāāĭ ° òĭ ó-
āāĭ ĭŷ³ ĭāĭāó³āĭ òñòŭ ĭ āðāæèòè à³èŭð-ĭ āĭ ò óóĭ āāĭ āĭ òāèŭĭ³
çĭ òĭ é. Ĭ ðĭ òā ĭĭĭ ŷòòŷ “èðèçà” ° āāāāòĭçĭ ā÷ĭ èĭ . Ōā ĭĭðĭ-
āæó° çĭ ā÷ĭ èè àèāĭ āĭ ò ĭāāèçĭ ā÷āĭ ĭñò³, Ūĭ óòðòāĭ þ° èĭāĭ
āèèĭðèñòāĭ ĭŷ àèŷ ĭĭŷñĭ āĭ ĭŷ³ ðĭçòĭ òĭ ĭŷçĭ ā÷āĭ ĭŷ, ĭ āñòòā-
ā³ā òĭ āñè³āè³ā òèò ĭ ðĭāèāĭ , ç ŷèèĭ è ā āāĭ èè ÷āñ ñòèèā°òŭñŷ
ñā³òĭāā èāĭ òāèñòè÷ĭ ā ñèñòāĭ ā. Āāāāòĭçĭ ā÷ĭ òñòŭ ĭĭĭ ŷò-
òŷ “àèĭĭĭĭ ò÷ĭ ā èðèçà” ñòāāèòŭ ĭ ðĭāèāĭ ó òèĭĭèĭā³çàò³; òā
āèçĭ ā÷āĭ ĭŷ òāðāèòāðò ñó÷āñĭ ĭĭ; àèĭāāèŭĭ ĭĭ; ò³ĭ āĭ ñĭāĭ-àèĭĭĭĭ-
ĭ ò³ĭ ĭĭ; èðèçè, ŷĭ ĭ āñòòāāó òĭ āñè³āè³ā.

The contemporary state of global capitalist economy is defined by the term crisis. It is connected with the idea of a certain turning point, which evidences that it is impossible for the social system to continue the preceding existence and it is necessary to go through more or less fundamental changes. But the term crisis is polysemantic. This gives birth to a substantial element of indeterminacy, which makes its use difficult for explaining and understanding the importance, scale and consequences of the problems, which the world capitalist economy faces now. Polysemantic nature of the term economic crisis poses the problem of typologization and definition of the character of the present-day global financial and economic crisis, its scale and consequences.

Ēēp-āāŭā nēīāā: āēīāāēūī ūé ēðēçēñ, ēāī ēòāēēçī, āēīāā-ēēçāòēý, Ē.Ī āðēñ, Ē.Āāēēāðñòāēí.

Ēēp-īā³ nēīāā: āēīāāēūī ā ēðēçā, ēāī ³òāē³çī, āēīāāē³çāò³ý, Ē.Ī āðēñ, ².Āāēēāðñòāēí.

Keywords: global crisis, capitalism, globalization, Karl Marx, Immanuel Wallerstein.

Äëý òāðāēòāððēñòēēē òāēóŭāāī nī nōī ýī èý nī āðāī āí í í é āēīāāēūī í é ēāī ēòāēēñðē-āñēī é yēī í ïì èēē ēñī í ēūçāòñý òāðī ēī "ēðēçēñ". Āāī óí í òðāāēāí ēā í ðāāī í ēāāāāð, ÷ōī nī nōī ýī ēā ýōī í nī āāí í í ā, í ðāðŭāāþŭāā í èòŭ āā í ðāāøā-ñòāóþŭāāī í ēāāí í āī í í ñòāī āí í í āī ðāçāèðēý è í í áóæāþŭ-ŭāā é èçī āí āí ēþ. Nēāāī āāòāēūī í, ñ òāðī ēí ïì "ēðēçēñ" ñāýçāí í í ðāāñòāāēāí ēā í í āēī āī í í āī ðī óí ïì í óí ēòā, ñāè-āāòāēūñòāóþŭāī í í āāí çī í æí í ñòè äëý í āŭāñòāāí í í é ñè-ñòāī ŭ í ðī āī ēæàòŭ í ðāāøāñòāóþŭāā ñóŭāñòāī āāí ēā è í ā-í áóī āèì í ñòŭ, í í ā óāðī çī é āí çī í æí í āī ðāñī āāā, í āðāæèòŭ āí ēāā èēè ì āí āā çī à-èòāēūī í ā èçī āí āí ēā, ēī òī ðī ā í í çāī-èèò çāí í āī òñòāí í āèòŭ "í í ðī āēūī ŭā" òñēī āēý āā āī ñī ðī èç-āí āñòāā èèè æā í ðēī áðāñòè í í āī ā èā-āñòāī. Çí à-āí ēā āí ç-í èēí í āāí èý ā ñèñòāī ā í í āŭō òñēī āèè è yāēāí èé, óāðī-æāþŭèò í ðāæí āì ó ñī í ñī áó òóí èòèíí èðī āāí èý èèè ñóŭāñòāī āāí èý ñèñòāī ŭ è í āí áóī āèì í ñòè í òŭñèàòŭ ñī í ñī-áŭ èò í ðāí āī ēāí èý è āí çī āí í āēāí èý óóí èòèíí èðī āāí èý,

âī nī đī èçãī ãñòàà è ðaçãèòèy ñèñòàī ũ ī ððãæáī ī â èçī à-
-àèüī īī ñī ũñèã äðãáī äãðã-ãñèī âī ñèī àà “èðèçèñ” – ī ī âī -
đī òī ũé ī īī áī ò, ðãøáī èã, ī äðãèī ī .

Âī ãñòã ñ òàī ī ī ī âī çī à-ī ī ñòù è ī ī ī âī ñī ũñèãī ī ī ñòù ðãð-
-ī èī à “èðèçèñ” äãæã à ðàī èãð ī âī ī é ñī äðãī áī ī ī é yèī ī ī -
-ī è-ãñèī é ī áóèè ī ī đī æããð ī âī ī ðãããèáī ī ī ñòù, çãððóáī ýþ-
-ũóþ äãī èñī ī èüçī äãī èã äèy ī áúyñī áī èy è ī ī ī èī áī èy
çī à-áī èy, ī ãñøðãã è ī ī ñèããñòãéè ðãð ī đī áéãī , ñ èī òī ðũ-
-ī è á ī ãñòī ýũãã äðãī ý ñòãèèèãããñy ī èđī äãý èãī èðãèè-
-òè-ãñèãý ñèñòàī à (Ī ĒÑ) [5]. Èðèçèñ ī ī æãð ī çī à-ãòù óãèī á
ī áððøáī èã óñèī áèè èãī èðãèèñòè-ãñèī âī âī ñī đī èçãī ãñòãã
è óóī èòèī ī èđī äãī èy èãī èðãèèñòè-ãñèī é ñèñòàī ũ, èī òī -
-đī á ñàī ī ýãèyãñy ðããóèyđī ī âī çī èèãþũèī óáī ī ī áī ī ī ,
yèãī áī òī ī “ī ī đī àèüī ī é” ī ī äãèè äã óóī èòèī ī èđī äãī èy
èãè ñī ī ñī áã ðaçðãøáī èy äã èðãðèī ñđī ÷ī ũó è ñðãáī áñđī ÷-
-ī ũó ī đī ðèãī ðã-èè. ðãèèã òèèèè-ãñèèã èèè èī úþī èòð-
-ī ũã èðèçèñũ (ðãóãñèè) ýãèyþòñy ī âī ī é èç óãç yèī ī ī ī è-ã-
-ñèī âī èèè äãèī âī âī òèèèã è ī đī èñòī äyò ī áðèī àè-ãñèè.
Â yèī ī ī ī è-ãñèī é ī áóèã áũããèáī ī ī ãñèī èüèī ðãçī ī àèãī ī -
-ñòãé èðãðèī - è ñðãáī áñđī ÷ī ũó ī áðèī àè-ãñèèò yèī ī ī ī è-ã-
-ñèèò èī èããáī èè ī ð òèèèèã Èèð-èī à è Æóãèyðã ī đī âī è-
-æèðãèüī ī ñòùþ 3–4 âī äã è 7–11 èãð ñī ī ðããñòããáī ī ī âī èī -
-ðãðòèèèã Èããðòñã (ī èī èī 10 èãð), ñòđī èðãèüī ũó òèèèèã Æ
Èóçī áóã (ī èī èī 20 èãð) è àèèī ī ũó âī èī Èī ī äðãòùããã ī đī -
-ãī èæèðãèüī ī ñòùþ 48–60 èãð [4].

Ī áī àèī èðèçèñ ī ī æãð ī çī à-ãòù è ýãèãī èã áī èãã ñóũãñò-
-ãáī ī ī á, ñãýçãī ī ī á ñ ī áãī çī ī æī ī ñòùþ ī đī âī èããī èy äãè-
-æãī èy ī ī ī ðãããèáī ī ī ī ó ī óðè ðaçãèòèy èãī èðãèèçī à èèè
èñ-ãđī áī èãī ī ðãī áèãããþũãé ī ī äãèè èãī èðãèèñòè-ãñèī -
-ãī ðaçãèòèy, ī ī ðãããèyþũãé äãī í óþ ñòããèþ ðaçãèòèy èã-
-ī èðãèèçī à. Ī ī âī áī äy ī áãī çī ī æī ī ñòù áũçũãããñy ðãī , ÷-òī
á ñèèò ñèñòàī ī ũó ī đī ðèãī ðã-èè èãī èðãèèçī à è áī óððãī -
-ī áé ī đī ðèãī ðã-èãī ñòè èī ī èðãðī ī é èñòī ðè-ãñèī é óī ðī ũ
èãī èðãèèçī à (èī òī ðãý ýãèyãñy óī ðī ī é ī ðãī âī èãī èy äãī
ñèñòàī ī ũó ī đī ðèãī ðã-èè à èī ī èðãðī ũó èñòī ðè-ãñèèò
óñèī àèyò), à ðãèæã èçī áī ýþũèòñy ñī òèãèüī ũó, yèī ī ī ī è-
-ãñèèò è ī ī èèòè-ãñèèò óñèī áèé, ñóũãñòãóþũãý ñèñòàī à

í î èèðè-áñèèð, ýéí í î è-áñèèð è ñí òèàèùí Ûð èí ñòèðóðí à í áðáñòààð í ááñí á-èààòù áéàáí í ðèýðí óþ ñðááó èàí èðàèèñòè-áñéí áí áí ñí ðí èçáí áñòàà è í àèí í èáí èý èàí èðàèà. Á ðá-çóèùðàðá áí çí èèààò ðí, ÷ðí ì í æí í í áí çí à-èðù òáðí èí í î “ñòðóéòóðí Ûé èðèçèñ èàí èðàèèñòè-áñéí áí áí ñí ðí èçáí á-ñòàà”, í î í èí àý í î á ýòèè èðèçèñ í î ðáááéáí í í é èí ñòèðó-òéí í àèùí í é òí ðí Û èèè èñòí ðè-áñéí é ñòðóéòóðí, èí òí ðóþ èàí èðàèèçí èàè ñèñòáí à í ðéí ýé á ááí í í á áðáí ý á ááí í î èñòí ðè-áñéí í î ðí ñòðáí ñòáá. Èðèçèñ, ñí í ðí áí æááþ Û èéñý ðí ñòí ñí òèàèùí Ûð èí í òèèèðí á, á òí áá èí òí ðí òðáçèè-í Ûá ñí òèàèùí Ûá èèáññ Û è áðóí í Û áááóó áí ðúáó çá á Ûáí ð í áí ðááéáí èý èí ñòèðóòéí í àèùí Ûð èçí áí áí èé, ðáçðáðáðñý í î ñðááñòáí í “áí òððèñèñòáí í î áí ì áðáí í ðóí çá”, ðí áñòù ì áñòðááí í é í áðáñòðí èèè èàí èðàèèñòè-áñéí é ñèñòáí Û, í áðáðí áà é í í áí é èñòí ðè-áñéí é ñòðóéòóðá èàí èðàèèçí à, í ááñí á-èááþ Û áé áí çí í æí í ñòù áá áàèùí áéðááí ðáñòèðáí - í î áí áí ñí ðí èçáí áñòàà è á Ûðí á èàí èðàèèçí à í à í í á Û é í óó ðáçáèðèý.

Í àèí í áð, ñó Û áñòááðáð òðáóúý áí çí í æí í ñòù í î í èí áí èý èðèçèñá è òðáðèé ðéí èàí èðàèèñòè-áñèèð èðèçèñí á: èðè-çèñ èàè ñèñòáí í Ûé èðèçèñ èàí èðàèèçí à. Áñèè òèèèè-áñ-èèá è ñòðóéòóðí Ûá èðèçèñ Û èàí èðàèèçí à í ðí èñòí àýò áí òððè èàí èðàèèñòè-áñéí é ñèñòáí Û è, á Ûç Û ááý áá ì í àè-òèèáòèþ, òáí ñàí Ûí ñí í ñí áñòáóþò áá á Ûæèááí èþ è èí í - ñí èèááòèè, òí ðáí í èèè í í çáí í ñàí í ðáçáèðèá èàí èðàèèç-í à í ðèááááð é í áñòóí èáí èþ ì í í áí òà, èí ááá áí çí í æí í ñòè áá áí ñí ðí èçáí áñòàá áóáóó èñ-áðí áí Û è í ðí áí èæáí èá ñó-Û áñòáí ááí èý èàí èðàèèñòè-áñéí é ñèñòáí Û í èáæáðñý í ááí çí í æí Ûí . Ýðí è áñòù ñèòóáòèý èðèçèñá èàí èðàèè-ñòè-áñéí é ñèñòáí Û á òáéí ì , èèè ñèñòáí í Ûé èðèçèñ èàí è-ðàèèçí à. Ááí ðáçðáðáí èá í î ððááóáð óæá ñèñòáí í î áí ì áðá-í í ðóí çá – í ðáí áðáçí ááí èý èñòí ðè-áñéí é ñèñòáí Û èàí è-ðàèèçí à á áðóáóþ í á Û áñòááí í î -èñòí ðè-áñéí é ñèñòáí ó, ÷ðí í î ñòááèð òáèæá í ðí áéáí ó í í èñèà èñòí ðè-áñèèð áèùðáðí à-ðèá èàí èðàèèçí ó. Í òí ì , ÷ðí èàí èðàèèçí í áðáæèááð ñè-ñòáí í Ûé èðèçèñ, áí áí ðèò È. Ááèèáðñòáéí [1, 2, 6, 7].

Í í í áí çí á-í í ñòù òáðí èí á “ýéí í î è-áñèèè èðèçèñ”, ì í í æáñòáí áññí òèèðóáí Ûð ñí èí ñí Ûñéí á ñòááèð í ðí áéáí ó

nĩ òèàèùí í -èñòí ðè-áñéí áí àèàáí íçà nĩ áðàì áí í í é èñòí ðè-
-áñéí é ñèòòàòèè. Í ðáæää áñááí yòí èàñàáòñý áí í ðí ñà òèí í -
éí àèçàòèè nĩ áðàì áí í í áí àéí áàèùí í áí òèí áí nĩ áí -yéí í í ì è-
-áñéí áí éðèçèñà. ×òí í ðááñòààèyáò nĩ áí é nĩ áðàì áí í úé
áéí áàèùí úé éðèçèñ? Ñ éàèè òèí í ì éðèçèñí á í ú èì ááí
áàéí? Í óáò í à yòè áí í ðí ñú í í çáí èòò í í í yòú òàðàèòáð è
ì áñòòáá nĩ ááðòááí í áí èñòí ðè-áñéí áí èçì áí áí èy, à çí à-èò
è í í áí áí èñòí ðè-áñéí áí í áðèí áà, í à-àéí éí òí ðí áí áí çáá-
úááò éðèçèñ. Ñòáí óò í í í yòí úì è è áí çí í áéí úá í í ñéáá-
ñòáèy éðèçèñà àèy ðàçàèòèy, èàé ì éðí áí é èàí èòàèèñòè-á-
ñéí é ñèñòáì ú, òàé è -áéí áá-áñòáà á óàéí ì . Áóáò èè ááí
ñéááñòáèáì ñáàèáè éðàòéí ñòí -í í áí òèèèè-áñéí áí òàðàè-
òáðà, çáááðòáí èà ñàððí áí è í à-àéí í í áí áí òèèèà èàí èòà-
èèñòè-áñéí áí ðàçàèòèy, èèè í ðí èçí éáòò áí èáá çí à-èòáèù-
í úá èçì áí áí èy è èàéèà èì áí í í?

Ñí áðàì áí í úé áéí áàèùí úé éðèçèñ í à-èí àèñý á 2008 á.
èàé éðèçèñ ááí éí áñèèè è òèí áí nĩ áúé. Ááí í áí í ñòááñòááí -
í í é í ðè-èí í é ñòàè áçðúá nĩ áéóèyòèáí í áí í óçúðý, í ááó-
ááí èá éí òí ðí áí í à ðúí èá í ááàèæèì í ñòè ÑØÁ í à-àéí ñú á
2002 á., í í ñéá òí áí èàé í ááàèèèñý ðúí í é áéòèé áúñí éí-
òáóí í éí áè-í úò éí ì í áí èé, òí áñòú éí í í óè nĩ áéóèyòèáí úé
í óçúðú "í í áí é yéí í í ì èèè". Éðèçèñ ì áéí èèèáèáí úò è
áúñí éí ðèñéí ááí í úò èí í ðá-í úò éðáàèòí á ðàñí ðí ñòðáí èè-
ñý í à ñáyçáí í úá ñ èí í òáéí é í ðí èçáí áí úá òèí áí nĩ áúá è
ñéí áéí úá éðáàèòí úá éí ñòðóí áí òú è, áúçúááý éðèçèñ èèè-
àèáí í ñòè, èç èí í òá-í í áí ñòàè ááí éí áñèèì .

Í áí èì èç í áðáúò ááí í ðí yáéáí èé ñòàéí ááí éðí òñòáí
éðóí í í áí éí ááñòèòèí í í áí ááí èà ÑØÁ Bear Stearns, nĩ à-
ñáí èá éí òí ðí áí ñòàéí ááéí ì Óáááðàèùí í é ðàçáðáí í é ñèñ-
òáì ú (ÓĐÑ) ÑØÁ, ì éí èñòáðñòáà òèí áí nĩ á ÑØÁ, è éí áá-
ñòèòèí í í áí ááí èà JP MorganChase, éí òí ðí ì ó ÓĐÑ í ðá-
áí ñòáàèèà éðáàèò í à í í éóí éó Bear Stearns. Í áí àéí yòèì
ááí éí ì ááéí í á í áðáí è-èèí ñú. Éðèçèñ èèèáèáí í ñòè óáðí-
æàè ááí éðí òñòáí ì áðòáèì éðóí í úì òèí áí nĩ áúì éí ñòè-
òòàì ÑØÁ, nĩ ñòáàèyðúèì óáí òðàèùí úé yéáí áí ò ì éðí-
áí é òèí áí nĩ áí é ñèñòáì ú. Í ðí áéáì ú ñ èáí èòàèèçàòèáé
áí çí èèèè ó òàèèò áááòúèò òèí áí nĩ áúò ñòðóèòòð, èàé
Goldman Sachs, Merril Lynch, Morgan Stanley, Citigroup.

Èðèçèñ ì ðèààè è èðàòó ààóò èðóí í áéøèð èì í ðà÷í Ùò ààí òñà – Fannie Mae è Freddie Mac, ÷òí àÙçààèí àÙà áí èüøèà ì ðí àèàì Ù à ááí èí àñéí ì ñàèòí ðà è ì ðèààèí è í àèèí í àèèçàòèè óèàçàí í Ùò ààáí òñà. Çàòàì ì ì ñèàáí ààèí ááí èðí òñàá è ì ðèí óàèòàèüí í à ñí àñáí èà èí àáñòèòèí í í-áí ááí èà Merrill Lynch ááí èí ì Bank of America, à òàèæà èí àáñòèòèí í í Ùò ááí èí à Lehman Brothers, Morgan Stanley è Goldman Sachs è èðóí í áéøááí ññóáí-ñááðáààòàèüí í áí ááí èà Washington Mutual, ì ðí ááí í Ùò çà ááñòáí í è èèè ðáñòðóèòòðèçèðí ááí í Ùò.

À ðÿáò ì ðè÷èí , àÙçàààøèð òèí áí ñí àÙé èðèçèñ, áèè-æàéøáé ñèàáóáò ñ÷èòàòü ñèñòáì ó ì áð ì ì ááðááóèèðí ááí èð è èèàáðàèèçàòèè òèí áí ñí áí áí ñàèòí ðà, ñí ì ñí áñòáóðÙòð ðàçàèðèð òèí áí ñí àÙò ñí áéóèÿòèè. Ñðáàè óèàçàí í Ùò ì áð ñèàáóáò òàèæà í áðàðèòü áí èì áí èà í à ì ñóÙáñòàèáí èà ÒÐÑ ÑØÀ ì ì èèòèèè “ááøááÙò ááí áá” è í àèà÷èááí èÿ ÿèí í ì-ì èèè èèèáèáí ì ñóðð. Ááí í áÿ ì ì èèòèèè ì ì çáí èÿèà ì ñóÙáñò-áèÿòü èðáàèòí óð ÿèñí áí ñèð, çà ñ÷àò èí òí ðí é ì èòàèèñü ñí áéóèÿòèáí Ùà ì óçÙðè, áèèð÷áÿ òèí áí ñí áóð ì èðàì èáó í à ðÙí èà í ááàèæèì ì ñè.

Í áí èì èç áàæí áéøèð óáí ì ì áí í à, ñÙáðáàøèð áàæí óð ðí èü à èðèçèñà àÙñí èí ðèñèí ááí í Ùò èì í ðà÷í Ùò èðáàèòí á, ñòàèà òàé í àçÙáááì áÿ ñàèüððèòèçàòèè. Ó÷èòÙááÿ áí ñòóí-ì ì ñòü èì í ðà÷í Ùò èðáàèòí á è ðí ñò ñòí èì ì ñè ì ááàèæèì ì-ñè è áñèáñòàèà ì ðèòí èà ááøááÙò ááí áá, ááí èè è áðóáèà òèí áí ñí àÙà ó÷ðáæááí èÿ áí áèáèàèèñü à ì ì áðàòèè í à ðÙí èà í ááàèæèì ì ñè. Í ðè ÿòí ì ì í è øèðí èí ì ðèáááàèè è ñàèüð-ðèòèçàòèè ì óòáì ì ðááðàÙáí èÿ áí èáí á (èì í ðà÷í Ùò èí í ò-ðàèòí á) à ì ááñí á÷áí í Ùà àèòèááì è (çàèèááí Ùì è) óáí í Ùà áóí áàè, èí òí ðÙì è ì ì æí í áÙèí òí ðáí áàòü (mortgaged-based securities).

Í à÷èí áÿ ñ 1980-ò áá., èí ì ì áð÷áñèèà ááí èè ñòàèè ì ðí-ááààòü èì í ðà÷í Ùà çàèèááí Ùà èí ááñòèòèí í í Ùì ááí èàì , à òà, ó÷èòÙááÿ í áí áí ì ðí áí ì ñòü áí èáí á ñ òí ÷èè çðáí èÿ èò ðèñèí ááí í ì ñè, ñáÿçÙááèè áí èáí áÙà í áÿçàòàèüñòàà à “ì óèÙ” èç ñí ðáí è òÙñÿ÷ çàèèááí Ùò. Ðàçí Ùà ÷áñòè “ì óèí á” èì áèè ñáí é óðí ááí ü ðèñèà, ì óáí èáááì Ùò èðáàèòí Ùì è

Đãéòèí áĩ áÙì è áááĩ òñòáàì è. NãyçÙááĩ èá áĩ éáĩ áÙò í áýçà-
òáèüñòá í íçáĩ éýèĩ àèááđñèòèòèđĩ áàòü è ní èæàòü ðèñèè.
Í à ñòì ì ó áĩ éáĩ áÙò í áýçàòáèüñòá áÙì òñèáèèñü í áèèáàòèè,
éĩ òĩ đÙá í đĩ ááááèèñü éĩ ááñòĩ ðáì (ááĩ éáì , ñòđáòĩ áÙì
éĩ ì í áĩ éýì , í áĩ ñèĩ í í Ùì , òááæéĩ áĩ áÙì è í đááèòáèüñòááĩ -
í Ùì éĩ ááñòèòèĩ í í Ùì òĩ í áàì , ì óĩ èòèĩ àèèòáòáì è ò.á.)
í í áñáì ó ì èđó, à í í éó-áĩ í Ùá ñđááñòáá áĩ í áü èñĩ í èüçĩ áá-
èèñü äèý áÙáá-è èĩ í òá-í Ùò èđááèòĩ á.

Ñ-èòáèĩ ñü, ÷òĩ í í áĩ áĩ áý ì í ááèü í í çáĩ éýáò đáñĩ đáááèýöü
áèòèáÙ ñ đáçèè-í Ùì è èàòááĩ đèýì è ðèñèá ñđááè èáè ì í æ-
í í áĩ èüøááĩ éĩ èè-áñòáá ó-áñòĩ èéĩ á è ní èæàòü ñèñòáì í Ùá
ðèñèè. Í đĩ ááááý áĩ éáĩ áÙá í áýçàòáèüñòáá, ááĩ èè í í éó-á-
èè èèèáèéáĩ í ñòü, éĩ òĩ đáý í áĩ đááèýèáñü í à áÙáá-ó í í áÙò
èđááèòĩ á, áĩ éáè í í éĩ òĩ đÙì , á ñáĩ þ í -áđááü, òáèæá í đá-
í áđáçĩ áÙááèèñü á òáĩ í Ùá áóì ááè. Ýòè í áèèáàòèè èì áèè
áÙñøèè éĩ ááñòèòèĩ í í Ùé đáéòèĩ á í áááæĩ í ñòè è í í èüçĩ -
ááèèñü í áđĩ í í Ùì ñĩ đĩ ñĩ ì èáè í áúáèò í đéáÙèüĩ í áĩ í í ì á-
Ùáĩ éý éáì èòáèĩ á.

Ááæĩ Ùì đáçòèüòáòòì ñáèüþðèòèçàòèè áÙèĩ òĩ, ÷òĩ
"í đĩ èçáĩ áèòáèè" èĩ í òáèè – éĩ ì ì áđ-áñèèá ááĩ èè è èĩ í òá-
í Ùá éĩ ì í áĩ èè í á èì áèè áĩ èüøá ñòèì óèĩ á í đĩ ááđýöü í èàòá-
æáñĩ í ñĩ áĩ í ñòü áĩ èáèĩ èéĩ á è ní èæáèè ñòáĩ áàđòÙ áÙáá-è
ññóá, í í ñèĩ èüèó èò í ñĩ í áĩ í é áĩ òĩ á èñòĩ áèè òáĩ áđü í á í ò
í èàòáæáé í í çáèèááĩ Ùì , à í ò èò í đĩ ááæè éĩ ááñòĩ ðáì .
Á ñáĩ þ í -áđááü, éĩ ááñòèòèĩ í í Ùá ááĩ èè í í éó-áèè áĩ òĩ á
í ò ñáĩ áé í í ñđááĩ è-áñèĩ é ááýòáèüĩ í ñòè á í đĩ òáññá ñáèüþðè-
òèçàòèè, í í éóĩ áý çáèèááĩ Ùá ó "í đĩ èçáĩ áèòáèáé" è í đĩ -
ááááý áÙì óÙáĩ í Ùá í à èò í ñĩ í áá òáĩ í Ùá áóì ááè éĩ í á-í Ùì
éĩ ááñòĩ ðáì . ×áì áĩ èüøá í í è í đĩ ááááèè òáĩ í Ùò áóì áá, òáì
áĩ èüøá áÙè èò áĩ òĩ á. Ó đáéòèĩ áĩ áÙò áááĩ òñòá òáèæá èì áèñý
ñèèüĩ Ùé ñòèì óè ááááòü áÙñøèè đáéòèĩ á í áááæĩ í ñòè òáĩ -
í Ùì áóì ááàì , í ááñĩ á-áĩ í Ùì çáèèááĩ Ùì è.

Á èòĩ áá ñáèüþðèòèçàòèý ñàèà í đĩ òáññĩ ì , í í đĩ æááþ-
Ùèì ñòèì óè è èñèáæáĩ èþ đááèüĩ í é èàðòèĩ Ù è éáĩ í ðèđĩ -
ááĩ èþ èđááèòĩ Ùò ðèñèĩ á á ñòđáì éáĩ èè í í éó-èòü èáè
ì í æí í áĩ èüøóp í đéáÙèü. Í òáĩ èá ðèñèá í ááĩ çáđáòá áĩ éáá
òáèòè-áñèè í á í đĩ áĩ áèèáñü, í í ñèĩ èüèó í đááĩ í èáááèĩ ñü,

÷ōī ī ðē āāī ī ī é ēī ī úþī ēōōðā ōāī ū ī à ī āāāēæēī ī ñōū áóāōō ī ðī āī ēæāðū ðāñðē è, çī à÷èð, āñēē ī ī ēōī àðāēū ī ēāæāðñý ī āī ēāðāæāñī ī ñī āāī , èī ī òāēó ī ī æī ī áóāāò ēāāēī ðāōēī āī - ñēðī āāōū, òī āñōū ī ī ēó÷ēōū ī ī áŪé ēðāāēò, ÷ōī áŪ ðāñī ēā- òēōñý ī ī ñōāðī é çāēēāāī ī é, èēē æā ī ðī āāōū ī āāāēæē- ī ī ñōū ī ī āī ēāā āŪñī ēī é ōāī ā.

Å ðāçōēūðāðā áŪēā ñī çāāī à ī āðī ī ī áý ñī āēōēýðēāī áý āī ēāī āāý ī ēðāī ēāā, ēī òī ðāý ī ī æāò ñóŪāñōāī āāōū āī ōāō ī ī ð, ī ī ēā ēēāāī āāðý āāøāāī ī ó ēðāāēōō ðāñðāò ñōī èī ī ñōū āēōēāī ā è ýōē āēðēāŪ ī ī āōō ī ðēī ī ñēōū āŪñī èēē āī ōī ā. ī āī āēī ýōā ñōðāðāāēý ðāāī òāēā ōī ēūēī āī ōāō ī ī ð, ī ī ēā ōāī ū ī à æēēūā ðī ñēē. Ñī ðāēðāŪāī ēāī ðī ñōā ōāī ā 2006 ā. ī ī ā ī āðāñðāēā áŪōū āāēñðāāī ī ī é. Ñōðōēðōðī ūī ī ðāī ýòñðāēāī ī ðī āī ēæāī ēý ñī āēōēýðēāī ī āī ðī ñōā ñōāēā ðāī āāī òēý ñī è- æāī ēý ā ÑØÅ ðāāēūī ī é çāðāāī ðī ī é ī ēāðŪ, ēī ðī ðōþ ī ū- òāēēñū ēī ī ī āī ñēðī āāōū ēðāāēōī ī é ýēñī āī ñēāē ēāē èñōī ÷- ī èēī ī ī ī ððāāēōāēūñēī āī ñī ðī ñā.

ī āī āēī ā èōī āā ýōī ò ī āēēēāðēāī ūé ī āōāī èçī ī ī āāāð- æāī ēý ōðī āī ý ī ī ððāāēāī ēý ī ēāçāēñý èñ÷āðī āī ī ūī . ÈçāŪ- òī ÷ī ī ā ī ðāāēī æāī ēā ī à ðŪī ēā ī āāāēæēī ī ñōē ī ðēāāēī è ñī èæāī èþ ñōī èī ī ñōē āī ī ī ā. ī ðāī āðāçī āāī ī ūā ā ōāī ī ūā áóī āāē āī ēāī āŪā ī áýçāðāēūñōāā ñōāēē “ōī èñē÷ī ūī è”. ī ðī èçī øēī ī āēī ī ēāī ēā òī èñē÷ī ūō āī ēāī āŪō ī áýçāðāēūñōā, ēī āāā ñōī ī à āī ēāā ī ðāāŪñēēā āŪðó÷ēó ī ò ī āðāī ðī āāæē ī āāāēæēī ī ñōē è ī ðī èçāī āī ūā āēðēāŪ, ēī ī ā÷ī ūī èñōī ÷- ī èēī ī āī ðī āā ēī ðī ðŪō áŪēē ī ī ēōī àðāēē āī ī ī ā, ñōāēē āēý ñāī èð āāðæāðāēāē ī āññēāāī è.

Åāī èē, āāēāī ñū ēī òī ðŪō áŪēē ī āðāī ī ēī āī ū òī èñē÷ī ū- ī è āēðēāāī è, ī ī ī āēē ā ñēī æī ī ā ī ī ēī æāī ēā. Å ī āēōōāøāī ī ī ēī æāī èē ī ēāçāēñý ōāēŪé ðýā ēðōī ī āēøēō ēī āāñōēōēī ī - ī ūō áāī ēī ā, āēēþ÷āý è ī ā÷āēūī ī èçāāñōī ūé Lehman Brothers. Ó÷ēðŪāāý, ÷ōī ēāæāŪé èç ī èð āī āēā÷āī ā ōā- ēŪé ðýā āāæī āēøēð ðŪī ēī ā, èð ēðāð, óðōāøēā òēī āī ñī- āī ā ī ī ēī æāī ēā ñāýçāī ī ūō ñ ī èī è ēī ī ððāāāī òī ā, āŪçāāē ōāī ī óþ ðāāēōēþ āī āñāé ī èðī āī é òēī āī ñī āī é ñēñōāī ā. ī ī āñøðāāā āī çī èēøēð ī ðī áēāī ñāēāðāēūñōāī āāēī āāī è- ðī ðñōāī ēðōī ī āēøāāī ñððāðī āī āī āēāāī òā – ēī ī ī āī èē AIG,

çai èi àaøáéñý ñòðàõí àaí èàì éðããèòí ùò ðèñéí á. Ýòí ñàè-
ããðàèùñòaí àaèí í éðãòã àaí éí àñéí é ñèñòàì ù ÑØÀ, è àèý
àà ñí àñáí èý áùé í ðéí ýò ÷ðãçáù÷àéí ùé í èàí , í ðãáí í èà-
ããàøéé ðãçðãøáí èà éðèçèñà èèèèèáí í ñòè í í òí èàì è àà-
í áæí í é ýì èññèè è áùéóí à ó àaí éí á í éí øèò àí èáí á.

Í áãàòèáí ùá í í ñèáãñòàèý áaí éðí òñòá í á í áðáí è÷èèèñù
òèí áí ñí áí é ñèñòàì í é. Èò ááéñòàèà ðãñí ðí ñòðáí èèí ñù í à
òàé í àçùáãáì óþ ðãàèùí óþ ýéí í ñì èèó í í ñðããñòáí ì àèèý-
í èý í à ñòí èì í ñòù àèòèáí á è áí ñòóí í í ñòè éðããèòí á. Í í
í áéí òí ðùì í í àñ÷àòàì , í í òáðè è ñæàòèá àaí éí àñéí áí èáí è-
òàèà í à 100 ì éðã áí èèàðí á áããáò è ððèèèèí í í ñì ó ñí éðã-
ùáí èþ áaí éí àñèèò ññóá è ñí í ðããòñòáóþùáì ó ñí éðãùáí èþ
ááèí áùò éí áãñòèòèè è í í ððããèòàèèñèèò ðãñòí áí á. Í í ýòèì
ðãñ÷àòàì , áaí éí àñèèà í í òáðè á 1 òðéí áí èèàðí á áí èáí ù
í ðèáãñòè è ñí éðãùáí èþ áaí éí àñèèò ññóá í à 10 òðéí áí è-
èàðí á, ÷òí í ðããòñòáèýáò ñí áí é áãñùì à æãñòí èèè óáàð í í
ýéí í ñì èèá [3]. Í í á áí çãáéñòàèè “éðããèòí í áí éðãòã”
ì éðí ààý ýéí í ñì èèá í à÷àèà ñèàòùáàòùñý á í í éí ñì àñøòáá-
í óþ àèí áàèùí óþ ááí ðãññèþ.

Í áúýñí áí èà áí çí èéí í ááí èý áéí áàèùí í áí éðèçèñà éðè-
çèñí ì áùñí éí ðèñéí áaí ùò èì í ðá÷í ùò éðããèòí á, çà éí òí-
ðùì í í ñèááí áàè òèí áí ñí áùé éðèçèñ, í ðããòñòáèýáò ñí áí é
í áúýñí áí èà ñ òí ÷èè çðáí èý í ðè÷éí éðãòéí ñòí ÷í í áí éí í ùþí-
éòóðí í áí òàðàèòáðà. Ýòí áí í áúýñí áí èý, áèèþ÷àþùááí á
ñááý óéàçáí èý í à ááçí òáãòñòááí í í á í í ááááí èà ñí áéóéýí òí á,
í áñí ááðøáí ñòáí òèí áí ñí áí é ñèñòàì ù, í ááí ñòàðèè ðããóéý-
òí ðí í é í í èèòèèè, “í ðí áàè éí ñèòòóòí á”, í ááí ñòàòí ÷í í.
Í ñì èì í òí áí, ÷òí í í ýáèýáòñý í í ááðóí í ñòí ùì , òàéí á
í áúýñí áí èà í ðãáí í èáããáò, ÷òí éðèçèñ ì í æáò áùòù í ðáí-
áí èáí áããááí èáì í í áùò í ðãáèè è ñòáí áàðòí á, óñòáí í áèá-
í èáì “í í áí é òèí áí ñí áí é áðòèòáèòóðù”, í ðí ñòùì èçì áí á-
í èáì òèí áí ñí áí é í í èèòèèè. Í áí àéí ñàì ì àñøòáá éðèçè-
ñà, éí òí ðùé, í í í áùáì ó í ðèçí áí èþ, ýáèýáòñý éðóí í áéøèì
ñí áðáí áí Ááèèí é ááí ðãññèè 1929–1933 áá., óéàçùáãáò
í à áí èáá óóí ááì áí òàèùí ùé òàðàèòáð í ðí áéáí ù.

Áçðùá ñí áéóéýòèáí í áí í óçùðý ðùí èà í áããèèè í ñòè á
ÑØÀ ñòàè í áí í ñðããñòááí í ùì èì í óéñí ì , çáí óñòèáøèì

ì áðáí èçì èðèçèñà. Í áí àèí ýòí áÙè òí èüèí î àèí èç ì í î-
æáñòàà ñí àéóèýðèáí Ùò ì óçÙðáé, í àäòòÙò à ì èðí áí é ýéí-
í ì èèá í à ì ðí òýæáí èè ì í ñèááí èò òðèäòàòè èäò. Òàèòí-
ðí ì , ñí ì ñí áñòáí àáàøèì èò "í àáóááí èð", ýàèýàòñý ì ðí áí-
àèì àý ÒÐÑ ÑØÀ ì ì èèòèèà í èçèèò ì ðí òáí òí Ùò ñòááí è,
èí òí ðáý ñòèì óèèðí ààèà èðáàèòí óð ýèñí áí ñèð, ì ì çáí èèá-
øóð óáàèè-èòü ì ì ððáàèòàèüñèèà è äðóàèà ðàñòí áÙ çà ñ-àò
ðáñòóÙáé áí èí Ù áí èàà. È ì ðí áèáì à à òí ì , -òí ýòà àèèòàèü-
í àý ì ì èèòèèà, ì èòáàøàý ýéí í ì è-áñèèé ðí ñò çà ñ-àò óáá-
èè-áí èý áí èàà, áí ñòèàèà ñáí èò ì ðáááèí á.

Òàèèì î áðàçí ì , èñòí ðè-áñèóð èí í ùðí èòóðó, ñí çááá-
øóð èí ì áèí àòèð ì ðè-èí , áÙçáááøèò ñí áðáì áí í Ùé áèí-
áàèüí Ùé èðèçèñ, ñèááóáò ì áðáí áñòè í à òðèäòàòü èäò í à-
çáà, á 1980-á áí áÙ, èí áàà í à-àèáñü ðáàèèçàòèý ì í áí é í áí-
èèááðàèüí í é ýéí í ì è-áñèí é ñòðàòáàèè. Í áí àèí è ýòí í á áñà.
Ðàñí ðí ñòðáí áí í á ì í áí èá, -òí í Ùí áøí èè òèí áí ñí áÙé èðè-
çèñ ýàèýàòñý ì ðè-èí í é ýéí í ì è-áñèí áí , í øèáí -í ì . Èáí áàèí
í áñòí èò ñ òí -í ì ñòùð áí í áí áí ðí ò. Òà í áí èèááðàèüí àý ñòðà-
òáàèý ááðááóèèðí ááí èý è èèááðàèèçàòèè òèí áí ñí á, ñèááñò-
àèáì èí òí ðí é ñòàèí í àáóááí èá ñí àéóèýðèáí Ùò ì óçÙðáé
àèòèáí á, ñàì à ýàèýàòñý ñèááñòàèáì ýéí í ì è-áñèí áí èðè-
çèñà ì áðáí ðí èçáí áñòáà, ì ì ðàçèáøááí ì èðí áóð èáí èòáèè-
ñòè-áñèóð ýéí í ì èèó í à ðóáááæá 1970-ò áí áí á. Í áí ðáí áí-
èáí í Ùá èðèçèñí Ùá ðáí ááí òèè è ñí ñòáàèýðò òóí ááì áí ò,
í à èí òí ðí ì ì í á áí çí èèí óòü òèí áí ñí áÙé èðèçèñ à 2008 á.

Áñèááñòàèà ì ì ðàçèáøáé ýéí í ì èèó èáí èòáèèñòè-áñèèò
ñòðáí àèèòàèüí í é ñòááí àòèè è ñí èæáí èý í ì ðí Ù éí ááñòè-
òèé á í áòèí áí ñí áí ì ñàèòí ðá, í áðàçí áàèñý èçáÙòí é òèí áí -
ñí áí áí èáí èòáèà, èÙòóááí ì ðèáÙèüí í áí ì ðèèí æáí èý.
Í ì ñèí èüèó í óæáà í áòèí áí ñí áÙò èí ðí ì ðàòèé á èðáàèòàò
ñí èçèèáñü, ááí èè è äðóàèà òèí áí ñí áÙá ó-ðáæááí èý ñòáèè
í àðí àèòü áÙòí á á ì ðááí ñòáàèáí èè èðáàèòí á ðááí -èì , çà-
ðááí òí àý ì èàðà èí òí ðÙò ñòááí èðí áàèà è èí òí ðÙá í óæáà-
èèñü á èðáàèòàò, -òí áÙ òèí áí ñèðí áàòü ì ì ððáàèáí èá, ì ñí-
ááí í ì ì í èóí èó æèèüý. Áí èý ááí èí áñèèò ññóá áí ì ì òí çýèñò-
ááì áí çðí ñèà ñ 30% á 1970 á. áí 50% á 2006 á. Á ñáí þ
í -áðááü, ñí ì òí ì øáí èá áí èáí á è áí òí ááì áí ì ì òí çýèñòá áÙ-

đī ñēī ñ 60% à 1970 ā. āī 100% à 2002 ā. è 140% à 2007 ā. Í ī ñēī ēüéó ī đī ñēī éèà ī èàðãæñī ī ñī áí Ūō đãáí ÷èō áŪèà ī óí ī ñèðãēüí ī í áããèèèà, ááí èè ñòàèè áŪãããòü èđããèòŪ àãæã đãáí ÷èī ñ í èçèèì è áī óī ààì è, ÷üý ñī ī ñī áí ī ñòü áŪī - èà÷èããòü áī èã áŪèà ñī ì í èðãēüí í é. Òàè è áī çí èè Òáí ī ì áí subprime mortgages, āī èý èī òī đŪō à èī ī òã÷í Ūō èđããèòãð āī çđī ñèà ñ 7% à 2000 ā. āī 20% à 2006 ā.[3].

Ñèããī àãðãēüí ī, í Ūí áŵí èé ãēī àãēüí Ūé òèī áí ñī āī - ýēī í ì è÷ãñèè èđèçèñ ýãēýãòñý çãããðŵãðŪáé òãçí é àèè- òãēüí ī āī èñóī ðè÷ãñēī āī ī ãðēī àã, á èī òī đī ì ī ãðãī đī èçãí à- ñòãī í àãèðããòñý ñī ãðãī áí ýēī í ì è÷ãñēī āī èđèçèñã èī í òã 1960 – í à÷àèà 1970-ò āī āī á. Í ī āī áí Ūã èđèçèñŪ ýãēýðòñý çãèèð÷èðãēüí Ūì ì ì í áí óí ì ī ãðēī àè÷ãñēī é ì í áãèè èãì è- òãèèñðè÷ãñēī āī đãçãèðèý, á èī òī đī é àèèðãēüí Ūã ī ī áúãì Ū (èãè, í àī ðèī áð, ī ãðēī à 1945–1973 āã.), ñãýçãí í Ūã ñ ñó- Ūãñòãī ááí èãì òñóī é÷èãŪō ì í áãèãé í àēī ī èãí èý, ñī áí ý- ðòñý àèèðãēüí Ūì è ñī àããì è (èãè, í àī ðèī áð, ñ í à÷àèà 1970-ò āī āī á āī í àñóī ýŪããī ãðãī áí è).

Í à ýòí é çãããðŵãðŪáé ñòããèè èãēí é-èèáí ýēī í ì è÷ã- ñèèè èŵí é ì í æãð áŪçããòü đãçèèè í áããè, èãè ýòí ñããèãè èđãð ðŪí èà áŪñī èī ðèñēī ááí Ūō èī ī òã÷í Ūō èđããèòã à à 2007 ā. è èãè áí èãã ðãí í èã ŵí èè áŪçŪããèè í áŪèã èđèçèñŪ à 1820-ò, 1870-ò, 1930-ò è 1970-ò āī àãò. Í àī ðèī áð, óí òý í àñòóí èãí èð Æãèè é ááí đãññèè 1930-ò āī āī á ī ðããðã- ñòãī àãèà òèī áí ñī àãý ñī àéóéýöèý, èì áí í í òóí ààì áí òãēü- í ī á í áóñòí é÷èãí à ñī ñòí ýí èã ýēī í ì èèè, óæã ñēī æèããðããñý é 1929 ā., ī ðèããēī é òí ò, ÷òí áèðãããí é èđãð áŪçããè àèóáí èèè ýēī í ì è÷ãñèè èđèçèñ.

Í à÷òí ī ī āī áí í á ī đī èñóī àèò è á í àñóí ýŪãã ãðãī ý. Í ī - ýòí ò ó í ãðãí è÷èããòñý ðãññī ī òðãí èãì èđèçèñã, í à÷ããðã- áī ñý á 2008 ā., òí èüèī ñ òí ÷èè çđãí èý èđãðèí ñđī ÷í í é èī í úðí èðóðŪ, ñēī æèããðãéñý è ýòí ò ó áí áó, í çí à÷ããð èãí ī - ðèđī àãòü ñēī æí Ūé èñóí ðè÷ãñèè è ðī òãññ, í à÷ãñ èī òí đī āī ì í æãð áŪòü ī óí àñáí í é í à÷ãèó 1970-ò āī āī á. Æ í ñī í áã ýòí āī ī đī òãññã èãæèò àēī àì èèã èãí èòãèèñðè÷ãñēī āī í à- èī ī èãí èý. Đãçèè÷í Ūã èñóí ðè÷ãñèèã òãèòí ðŪ, ī đī òãññŪ è ñī áŪèèý ī ī ñðããòðò èì ì áí áí óí óð èī àèèó đãçãèðèý

êàì èòàèèçì à è òí ðì èðóðò àí èáí ñðí ÷í óð êí í úðí èðóðó, ïí ðáááëÿðùóð äèí àì èéó ïñí áí àí èñòí ðè÷áñéí àí ï àðèí àà ðàçàèðèÿ èàì èòàèèçì à. Ñëááí ààòàëÿí ï, ÷òí áù ï ðááðèòó ï à áíí ðíñ, èàè è ïí÷áì ó áíçí èè í çí áøí èé äèí áàèÿí Ùé òèí áí ñí àí -ÿéí í ï ò÷áñèèé èðèçèñ, áááóùèé è èíì èá äèí - áàèÿí ï àí èàì èòàèèñòè÷áñéí àí ï ïðÿèà è óáðí æàðùèé ÷á- èí áá÷áñòáó äèèðàèÿí Ùì è ááí ðáññèÿì è è áí éí àì è, í áí á- òí àèì ï ðáññí ï ððàòó ñððóéðóðí Ùá ï ðí òèáí ðá÷èÿ èàì èòà- èèñòè÷áñéí é ñèñòáì Ù, ï ïðí æáááì Ùá èì è èðèçèñí Ùá ðáí ááí òèè è òí, èàè ïí è áùðàæàèèñù á áí èáí ñðí ÷í í é èñ- òí ðè÷áñéí é êí í úðí èðóðá, ïí ðáááëÿðùáé ñòáàèð èàì èòà- èèñòè÷áñéí àí ðàçàèðèÿ, í à÷ááøóðñÿ á 1970-ò áí áàð.

Ëèòáðáòóðá

1. *Dynamics of Global Crisis* / [S. Amin, G. Arrighi, A.G. Frank, I. Wallerstein]. – N.Y. : Monthly Review Press, 1982. – 248 p.
2. *The Age of Transition: Trajectory of the World-System, 1945–2025* / [T. K. Hopkins, I. Wallerstein (coordinators)]. – London : Zed Books, 1996. – 278 pp.
3. *Moseley F. The U.S. economic crisis: Causes and solutions – [ÿèàèððí í í è ðáñóðñ]* / F. Moseley – Ðàæèì áí ñòí à : <http://www.isreview.org/issues/64/feat-moseley.shtml>
4. *Wallerstein I. Long Waves as Capitalist Process* / I. Wallerstein // *Review* (Fernand Braudel Center). – 1984. – Vol. 7. – ¹ 4. – P. 559–575.
5. *Wallerstein I. Typology of Crises in the World-System* / I. Wallerstein // *Review* (Fernand Braudel Center). – 1988. – Vol. 11. – ¹ 4. – P. 581–598.
6. *Wallerstein I. Globalization or the Age of Transition? A Long-Term View of the World-System* / I. Wallerstein // *International Sociology*. – 2000. – Vol. 15. – ¹ 2. – P. 249–265.
7. *Wallerstein I. Structural Crises* / I. Wallerstein // *New Left Review*. – 2010. – Vol. 11/62– March-April . – P. 133–142.

ÓÄË 316.3.

Ë.Ááçáí éí,
áí èòí ð ñí òèí éí àè÷áñèèò í àóé

**ÑÎ ÖÈÄËÛÍ ÀΒ ÈÍ ÌÄÄÐÄÖÈΒ –
ÈÎ Í ÖÄÍ ÌÓÄËÛÍ ÛÀ ÆËÖÄÍ ÌÛ À ÈÍ Í ÌÄÈÑÒÄ
ÑÎ ÖÈÎ ÑÄÌ Í Î ÐÄÄÍ ÈÇÄÖÈÎ Í Í Î ÄÏ
Ï Î ÄÖÏ ÄÀ**

Ä ñòàòóá áàòíð í ðááèääáð ààðèáí ò éíí óáí òóàèèçàòèè ñí òèàèùí íé éí òááðàöèè ñ ííí íúúþ ííí ýðèý ñí òèàèùí íé ýí òðíí èè, áòí äýúááí á àðñáí àè ííí ýðèè ñí òèíñáí ííðááí èçà-òèííííí ííáòíää. Ýðí ííçáí èýáð ñááèàòó áúáí á í í àèè÷èè òðáð ðàçí úð òèí íá ñí òèàèùí íé éí òááðèðíááí ííñðè íáúá-ñòáà, òíèùèí íáèí èç éí òíðúð ì íæíí ñ÷èòàòó áèááíí ðè-ýðí úí äèý “óñòíé÷èáíí ðàçáèðèý” íáúáñòáà, ááí ááèæá-í èý íí í óðè ýáí èþòèííí úð èçí áí áí èè.

Ä ñòàòóð³ ááòíð í ðíí íí ó^o ááð³áí ò éíí óáí òóàè³çàò³; ñí ò³àèù-í íí³ í òááðàò³; çà áíí íí íáíþ ííí ýðòý ñí ò³àèùí íí³ áí òðíí³, Ûí áòíáèòó áí àðñáí áèó ñí ò³íñáí ííðááí³ çàò³éí èò ííí ýðú. Ìá áà^o í³ áñòááè çðíáèðè áèñí íáíé í ðí í áýáí³ ñòó òðúí ò ð³çí èò òèí³á ñí ò³àèùí íí³ í òááðíááí íñð³ ñóñí³ èúñòáà, ò³èùèè íáèí ç ýèèð ì íæí à áááæàðè ñí ðèýðèèèèè äèý “ñò³éèíáí ðí çáèèðèó” ñóñí³ èúñòáà, éíáí ðóóó íí èýýóó ááí èþò³éí èò çí³.

The author offers a variant of conceptual social integration with the help of the notion of social entropy, which enters into a store of the notions of socio-self-organizational approach. This allows making a conclusion on the availability of three different types of social integration of the society. Only one of them may be considered favorable for sustainable development of the society, its movement along the path of evolutionary changes.

Èèþ÷ááúá ñèíáà: ñí òèàèùí áý éí òááðàöèý, ñí òèàèùí áý ýí òðí-í èý, òèí Û ñí òèàèùí íé éí òááðèðíááí í íñðè íáúáñòáà, ýáí èþ-òèííííí ðàçáèðèá.

Ēēp-īā³ nēīāā: nīō³āēūī ā ³ī òāāðāō³ý, nīō³āēūī ā āī òðī³ý, òèī è nīō³āēūī ī; ³ī òāāðīāāī īñò³ nōnī³ēūñðāā, āāīēpō³éī éé ðīçāèðīē.

Keywords: social integration, social entropy, types of social integration of society, evolutionary development.

Òàì à nī òèàēūī í é èī òāāðāòèè, èī òī ðāý òāñī í nī'ī ðýæāī ā n āī í ðī nàì è nī òèàēūī í é nī èī ÷āī í í nòè, nī èèāàðī í nòè, èī í - nī èèāāòèè, n èī í òà í ðī øēī āī nōī èāòèý í ÷-àèā í ððāòāòū āñā āī èūøòð àèòāēūī í nòū ā nāyçè n ī ðī áéāì àì è nī āðāì āí - í í āī í áùāñòāā, òī òý āī í āāāāī āāī āðāì āí è ýòī áùèā òāì à, nēī ðāā āññī òèèðòðùāyñý n í áùāñòāī òðāāèòèī í í ùì . Í ðè÷èī ù ýòī āī ì í æī í òāèāāòū ā ÷èñòī nī òèàēūī ùò òāèòī - ðāò, òāèèò èāè òèèñèðòāì ùé ðī ñò ðàçèè÷í āī ðī āā í āðā - āāī ñòā – ýéī í ì è÷ñèī āī , nī òèàēūī í āī (ñòàðòñī í āī), ðāñī - āī āī , ýòī è÷ñèī āī è ò.ā. , ÷òī āāāò è ðī ñòó ðàçī áùāī í í ñòè è nī òèàēūī í é í āī ðýæāī í í ñòè, í ðèī áðāðàðùèò èðèðè÷ñ - èèè òāðāèòāð. Ē āñòāò āī'ī ðī n ī èī í nī èèāāòèè, èī òāāðā - òèè èāé í ðī ðèāī nōī ýùèò ýòī ì ó nī òèàēūī ùò òāī āāī òèýò. Í í āñèè èñèāòū ýòī ì ó í ā òī èūèī nī òèàēūī ùā, í í è èóèüòòð - í ùā í ðè÷èī ù, òī èò ì í æī í òñī í òðāòū ā òāò àèóāéī í ùò èóèüòòðī ùò òðāī āāò, èī òī ðùā í í ðī æāāèèñü āāçī áùì è òñòāī í áéāì è èóèüòòðù ì í āāðī ā, í āī ðāāéāī í ùì è í ā èī àè - àèāóāèèçàòèð, ñòðāì èāī èā è èī àèāèāóāēūī í ì ó òñī āòó, èī í èóðāī òí í ñòū [1]. Ē òī āāā òí ì ýí óðāý ðàçī áùāī í í ñòū ì í æāò òðāèòī āàòñý áùā è èāè çāèī í ì áðī í ā ñèāñòāèā òā - èèò èóèüòòðī ùò òñòāī í āī è. Í í ýòī è ðàçāī āī ðó í òī ì , èòī āèī í āāò. Ē í í ðè÷èī āò í ðī áéāì , çāñòāāèýðùèò nī òèī èī āī ā ñī í āā çāāī āī ðèòū í á èī òāāðāòèè è nī èèāāðī í ñòè. Ē í ðè ýòī ì çāāī āī ðèòū í á ā èðèòè÷ñèī èēp÷ā í òí āñāī èý ýòèò òāī ì āī í ā è í áèè ððòāè÷ñèè nī òèàēūī ùì òī ðī āì , ā ā èēp÷ā í āī áòī àèì í ñòè í ñī çī āī èý èò çī ÷-èì í ñòè àèý ñī āðāì āí í ùò í áùāñòā. Ē āī ò óòò ñðāçó āñòāò ì í í āī āī'ī ðī - ñī ā – èāè í ÷āðòèòū òī ò èðóā çī ÷-èì í ñòè, èī òī ðùé í ā āī ç - áðāùāò ā ððòāèèó, à ñī í ñī āñòāóāò ðàçðāøāī èp ðýāā í ā - çðāāøèò nī òèàēūī ùò í ðī áéāì .

Çāāñü èī àè÷í āñèāā çà í ì èñèì ì ðè÷èī āñāāā èāò ãí'ī ðī ñ, ÷òī āāèàòü? Ą í ðāèðè÷ñèī è í èī ñèī ñòè ýòī āī'ī ðī ñ

ī ì áòáí èçì àð, ðáòí ī ēī ãèýð, ñððàðáàèýð òī ðī èðī áàī èý ðáí -
 ááí òèé, ī ðī ðèáī ī ī ēī æí Ūō í àçááí í Ūì , à çí à÷-èð ðáí ááí -
 òèé òñèéáí èý ñī òèàèüí ī é èí ðááðàòèè, ñī ēī ÷áí í ī ñèè, ñī -
 èèááðī ī ñèè. Á yòī í ááí çì ī æí ī ááç áááèááòí ī áī ēī í òáī -
 ðóàèüí ī áī í áī ī ēī áí èý yòèð ī ī í yòèé, ī ī ñððī áí èý ì ī ááèáé,
 ī ī çáī èý ðŪèð áŪñððàèèááòü yòè ñððàðáàèè è ðáòí ī ēī áèè
 è, ÷ðī ī ñī áī áàæí ī, òī áòü ī òáí èááòü áñá ī èðñŪ è ì èí òñŪ
 ðàèèð ī ðī òáññī á.

Á èá÷áñòáá ì áòí áī ēī àè÷áñéí é ðáí èè, ñ ī ī ī ūŪð ēī ðī -
 ðī é ý òī ÷ó áŪñððī èòü ñī áñðááí í òð ēī í òáí ðóàèüí òð ēī í ñð -
 ðóèèèð, ý èñī ī èüçòð, èàè áñáááá, ī áŪáí áò÷ í òð í áèèí áé -
 í òð ì áòí áī ēī áèð è áá ñī òèī ēī àè÷áñéí áááī ðàèèð. Ýòá
 ì áòí áī ēī àèý óæá í áñéí èüéī ááñýðèèáðèé ī ðī áèáááð ñááá
 ī òóü á ñī òèī áóī áí èðáðī ī á ì áòí áī ēī àè÷áñéí á ī ðī ñððáí ñòáí ,
 ðī òý yòè òñèèèý áàèáéí í á áñáááá òñī áðí Ū. Á çáī ááí í é
 ñī òèī ēī áèè èí áí í ī yòá ì áòí áī ēī àè÷áñéí óñðáí ī áèá ī ī -
 çáī èèèá È.Áàèèáðñòáéí ó çááí áí ðèòü ī ñī òèī ēī áèè ÒŌī ááèá
 èàè ī ñī ī áŪááðŪáèñý í á áá ááçá [2]. Èì áý á ñáí áī ī ñī ī áá -
 í èè í áááèñòèī èèí áðī Ūé í áèèí áéí Ūé ñèñòáí í Ūé èáðèáñ,
 ī í á á ī ī òáí òèàèá áááð áī çì ī æí ī ñòü ī ī ðī áááí èý ðáçèè÷ -
 í Ūò, èí í ááá ááæá ī ðī ðèáī ī ī ēī æí Ūò, èí í òáí ðóàèüí Ūò ī ðáá -
 èī æáí èè á ðáí èáð áóī áí èðáðī Ūò áèñòèī èèí . Èī í òáí òèý
 Áàèèáðñòáéí á çááñü ī áí á èç ñáí Ūò èçááñòí Ūò, í ī áàèáéí
 í á ááèí ñòááí í áý. Áí èáá ðī áī, áí çüí ó í á ñááy ñī áéí ñòü
 ñèáçáòü, ÷ðī èí ðóèèèý í áèèí áéí ī ñèè ñī òèàèüí Ūò ī ðī òáñ -
 ññī á ýáí ī èèè í áýáí ī èáæèð á èí í òáí ðóàèüí Ūò ī ðááéí æá -
 í èýð ì í ī áèð èèáññèéí á ñī áðáí áí í í é çáí ááí í é ñī òèī ēī -
 áèè – Í .Èòī áí á, Ý.Áèáááí ñà, Ō.Ōóéóýì Ū, Í .Áóðáüá,
 Í .Ōòī ì ī èè, Áæ.Áèáèñáí ááðá, Æ.Áí áðèéýðá. Ýòī í á ī ÷á -
 áèáí ī í á ī áðáŪé áçáèýá, í ī, ī áðáçí ī áí áí ðý, “ī ðèçðáè
 í áèèí áéí ī ñèè” á yòèð èí í òáí òèýð ī ðèñóòñòáóáð, òī òý è
 á ðáçí í é ñòáí áí è. Í ðī èñòí áèð yòí, ñéí ðáá áñááí, ī ī ī ðè÷è -
 í á òī áī, ÷ðī í áðáñðáðŪèá ðáí ī Ū ñī òèàèüí Ūò èçì áí áí èé
 óæá í á ī ī çáī èýðò í á çáí á÷áòü yóðáèòŪ ñī òèàèüí í é í á -
 èèí áéí ī ñèè, èí ðī ðŪá ðáí ūðá áóáèèðī ááèèñü ì ááèáí í Ūì
 ðá÷áí èáí yòèð ī ðī òáññī á. Í ī yòí èèøü ì í è áèí í ðáçŪ ì áòí -
 áī ēī àè÷áñéí áī ī ī ðýáèá, èí òī ðŪá, áí çì ī æí ī, áóáóð á ááèü -

í áéøàì ì ðí ááðýòùñý á ðàì èàò ì áðàòáí ðáðè-áñêèè ñí òèí èí-
 àè-áñêèè èññèááí àáí èé.

Í à ýòí ì ì íæí í áúèí áú è çàéí í -èòù ááí áí úá çàì á-à-
 í èý, èáñàðúèáñý ñí áñòááí í í í áèèí áéí í é ì áòí áí èí áèè,
 í í áñòù áúá í áèí ì ì í áí ò, èí òí ðúé í áéúçý í ñòááèòù á ñòí ðí-
 í á í áðáá òáì , èàè ì ðèñòóí èòù èì áí í í è ì ðí áéáì á ñí òèàèü-
 í í é èí òááðàèèè. Ýòí ò ì ì í áí ò áúòí áèò çà ðàì èè èàè ì áòí-
 áí èí áè-áñêèè, òàè è òáí ðáðè-áñêèè, è èáñááòñý *áí í ðí ñí á*
ýòè-áñêèí áí òáðàèèðáðà. Èàè óðááðæááò ì áéí èç èèáñêèí á
 í áèèí áéí í áí ì í áòí áá Èèáòñ ì áéí òáð, áúáí ð ì áæáó èèí áé-
 í úì è è í áèèí áéí úì è ì í ááèýì è, í ñí ááí í í á ñèó-áá èò
 ñí òèàèüí í é áááí òàèèè, í èàçúáááòñý áúáí ðí ì ýòè-áñêèè .
 “Í àøè ì ì í ááèè ñèí æí úò, í áèèí áéí úò è ñèó-áéí úò ì ðí-
 òáññí á á ì ðèðí áá è í áúáñòáá èì áðò ááæí úá ñèááñòáèý
 áèý í áøááí ì í ááááí èý. Á í áúáì ñèó-áá á ñèí æí í é í áèè-
 í áéí í é ðááèüí í ñèè èèí áéí í á ì úøéáí èá ì í æáò áúòù í í áñ-
 í úì . Á èèí áéí í é ì í ááèè ñ-èòááòñý, -òí ì áñøòáá ýòóáè-
 òà ì ðí ì í ðòèí í áéáí ááèè-èí á, áúçáááøáé ááí ì ðè-èí ú.
 Í í á ñèòóáèè ñèó-áéí í ñèè è èí òí ðí àòèí í í áí øóí à í á
 áí áèòñý òàéí é áèá ì ðí áí í çí á, ááæá áñèè ì ú ì í éí í ñòùð
 èí òí ðí èðí ááí ú ì èí èàèüí úò ì ðááèèèò áçàèì í ááèñòáèý
 á ñèí æí í é ñèñòáì á” [3].

Çááñù, í í ñòè, ðá-ú èááò í ááóò ñàì úò ááæí úò ýòóáè-
 òáò ì í ááááí èý í áèèí áéí úò ñèñòáì , ñí í ñí áí úò ðáçéí è
 í áí áðàòèì ì ì áí ýòù òðááèòí ðèð ááèæáí èý. Ýòí, áí -í áðáúò,
 ðí èü ñèó-áéí úò ì àèúò áí çááéñòáèé á ñèòóáèè áúñí èí é
 ñí òèàèüí í é í áóñòí é-èáí ñèè. Ýòí òí, -òí á ñáí á áðáì ý èèáñ-
 ñèè ðááí èðòèè í áí çí á-èè èàè “ì ðí ì ááèáí èá ñí áðòè ì í-
 áí áí í”. Í èí í áí çí í æí í ñòáé, èí òí ðí á í ðèðúáááòñý á ñèòóá-
 èèè áúñí èí é í áñòááèèüí í ñèè í áèèí áéí úò ñí òèàèüí úò
 ñèñòáì , òàè æá áúñòðí çàèðúáááòñý. È ì ðí ñòí ì ðí ì ááèáí èá
 á ì ðèí ýòèè ðáøáí èý í èàçúáááòñý ñóáüáí í í ñí úì , òí òý è
 ì í ñí áøí í á í áí ðááèèüí í á ðáøáí èá ì í æáò áúòù ñóáüáí í í ñ-
 í úì í á ì áí úøá. Áòí ðí é ì ì í áí ò – ýòí ì í í èì áí èá òí áí,
 -òí ñòí ì á ðáçí úò áí çááéñòáèé í á í áèèí áéí óð ñí òèàèüí óð
 ñèñòáì ó í á ì ðèáí áèò è ñòí ì áðí í ì ó æá ðáçóèüòáò. Ýòí ò
 áááèòèéáí úé ýòóáèè ñàì ñí áí é ðáçóí áèñý (-òí áúèí òáí-

ðãðè÷ãñèè íí ðããããí í) á ñéó÷ãã èèí áéí íãí ãçãëÿãã, í í òàéí é ãçãëÿã á í áèèí áéí íí ñéó÷ãã èàè ðãç è áãããð è íøèá-èàí , í éí òí ðÛò ãí ãí ðèò Ì àéí òãð. Äëÿ ñí òèàèÿí Ûò í ðí-òãñíí á í ãí í í èí ãí èã ÿòí ãí ÿòòãèòã áãéñòãèòãèÿí í í íæãð áÛòü í÷ãí ü íí ãñí Ûí . Í ðèí áðíí çããñü í íæãð áÛòü éí ðã-ðãñí Ûé ÿðè÷ãñèèè ðãçóèüòãð, éí òí ðÛé í ðèãí ãèò á ñãí áé ðããí òã "Äèãããðã ñí ããñðè" Ä.Ëãóããð. Ä í áéí òí ðí í òí ðí-Ûãí èè íí çãó÷èò òàè: áãã áÛñí éí í í ðãèÿí Ûò ÷ãèí áãèã í í áóò ñí çããòü ñ áÛñí éí é áãðí ÿòí í ñòüð áÛñí éí í í ðãèÿí óð áðóí í ó. ÿòí ãí í í æí í í æèããòü òí æã ñ ãí ñòãòí ÷í í é Ì áðí é áãðí ÿòí í ñèè è í ð áðóí í Û èç òðãð ÷ãèí áãè, í í ãí ò í í ðãèÿ-í í ñòü áðóí í Û, ñí ñòí ÿÛãé èç ÷ãòÛðãð áÛñí éí í í ðãèÿí Ûò èðããé, óæã áãðãí ðèðí áãòü òãí ðãðè÷ãñèè í áèÿçÿ, áãðí ÿò-í í ñòü ÿòí ãí ñí áÛòèÿ ðãçéí í áãããð [4]. Í áèèí áéí Ûé ÿò-òãèò ñòí Ì èðí ããí èÿ ÷ãèí áã÷ãñèèò èã÷ãñòã áãããð è ðãçóèü-òãðó, í á í òãã÷ãðÛãí ó í ðí ãí í çó, ñããèãí í í ò ó í á í ñí í áã èè-í áéí Ûò í ðããñòããèãí èé. Çããñü ñí áãðæèòñÿ òãí ðãðè÷ãñèè í ãí ñí í ããí í Ûé í òããð í à òàè ÷ãñòí óãèãèÿðÛéé ÿòòãèò èè÷-í í ñòí Ûò òðãí ñòí ðí ãòèè èðããé, í í í áããðÛèò ãí áèãñòü. Äí áÛãí ðí ã – í ãí è, à í í ñèã – ñí ãñãí áðóãèã. Ì í í æãñòãí òí ðí øèò èðããé ãí áèãñðè ãí ãñã í á í áãÛããð òí ðí øóð ãèãñòü.

ÄÛã ãí èãã æãñòéí áÛñèãçãèñÿ á í èãí á ÿðè÷ãñèèò í í ñèãã-ñòãèé òãð Ì áòí ãí éí ãè÷ãñèèò í í áãèæãé, éí òí ðÛã ñãé÷ãñ í áãèðããðñÿ á í áóéã, í æí èç ðí ññèéñèèò òèèí ñí òí á: "Ó÷è-òÛããÿ í áÛóð òãí áãí òèð áãèæãí èÿ òí í á áãããòãòí ñòí-èãðèè, í áððóãí í í ðããí í éí æèòü, ÷òí í í áãÿ ÿí èñòãí í éí-ãèÿ í í èãí è÷ãñèè çãí ñòðãí à í ðí òèã èãðòãçéãí ñòãã è, ñòãéí áÛòü, ñãí Ûò æéóãéí í Ûò í ñí í ããí èé í í ãí áãðí í áéñéí é òðãí ñ-òãí áãí òãèññòñéí é Ì áðãòèçèèè è ñí í òããòñòãóðÛãé áé éóèü-òòðÛ. ÿòí áãéñòãèòãèÿí í òàè, è áãæã á çí à÷èòãèÿí í ãí èü-øãé ñòãí ãí è, ÷ãí Ì í í æí í áÛéí áÛ ñããã í ðããñòããèòü ãí ðèí-ðè. Äí èãã òí ãí , í í áÛé í í ãòí ä è í í çí ãí èð ñèí æí í ñèè í ðããðãÛããð èãðòãçéãí ñéòð í ðããèããí ó á ÷ãñòí Ûé è á ðÿãã ñèòòãèè *í ãí í çí ã÷í ããñòðóèòèãí Ûé ñí í ñí á æèçí áããÿ-òãèÿí í ñòè*, áããòÛéé è í áèçããæí í í ó éí èèãí ñó òàèèò ñèí æí Ûò ñèñòãí , èãéí é ÿãèÿòñÿ ñí òèí éóèüòòí ãÿ òãéí ñò-

í î ñòù" [5]. Í ðî áî àèì àÿ çããñü ì Ññëü ðàçããëÿãòñÿ ì í î àèì è ñòî ðî í í èèàì è í àèèì áéí í áî ì í î àòî àà – ðã÷ü èããò í á î ðÿäí-áí é ì àòî áî èí àèè à ðàì èàò ì ðèí òèí í á, òñòàí í áéáí í Ñò èèãñ-ñè÷ãñéí é í àòéí é. Ñ ì í ÿãéáí èàì ÿòí é ì àòî áî èí àèè ì áí ÿ-ãòñÿ ñàì à í àóèà, ì í ñéí èüéó çããñü í àì èí óàì í í àððøããòñÿ áã áéãáí Ñé ì ðèí òèí á èèãññè÷ãñéí òî ðî àòà – áí çì í æ-í î ñòù í áí í çì à÷í Ñò ì ðããñéãçáí èé, í ñí í ááí í Ñé í à èàððã-çèáí ñéèò èèí áéí Ñò ì í áãéÿò. Á çì à÷èò, ì ðããí í èããããòñÿ ì ðèí òèí èàèüí í èí í á èñí í èüçì ááí èà ðî áî çì áí èÿ, èí òî ðî á ñí àðáí áí í àÿ í àóèà ì ðããéããããò à èà÷ãñòãã áãçì à Ñò ì í áãéé àèÿ í áðãáí éÿ ñ ðãçèè÷íí ðî áò ì áá í áúáéòàì è, áèèþ÷áÿ è ñí òèàèüí Ñã. Áéãáí í á çããñü – ó÷ãò àððèàðèáí í ñòè áí çì í æ-í Ñò ì ðî áî í çì á. ÿòí í ñí ááí í í áãæí í á ñéó÷ãã ñí òèí èóèü-òóðí Ñò ñèñòàì, áãã ì í ñèããñòãéÿ í áó÷ãòà ÿòããèò á í àèè-í áéí í ñòè ì í áóò à Ñòù èàððòðî òè÷ãñèè è. Èí áí í í ÿòà ÿí èñòàì í èí àè÷ãéãÿ ðããí èþòèÿ ì í çáí èèèà áí áí ðèòü ì í î ñòî í áéèãññè÷ãñéí ÿòàì á ðãçãèòèÿ í àóèè.

Í àñéí èüéí, áí çì í æí í, çàòÿí óòàÿ ì àòî áî èí àè÷ãéãÿ ÷ãòù ÿòí é ñòàòüè ì ðèçãáí à ì í á÷ðéí óòù ñèããóþ Ñãã: í àèè-í áéí Ñé ì í àòî à è ðãññí ì ððáí èþ ñí òèàèüí Ñò ñèñòàì ðãçéí ì áí ÿò ì í í áéá ì ðèà Ñ÷í Ñã áçãéÿá Ñ í ñí òèàèüí Ñã ì ðî óãñ-ñü. Í ðî áéáí à ñí òèàèüí í é èí óããðãòèè çããñü ì í æãò í èã-çàòùñÿ í áí í é èç èèþ÷ãã Ñò, ì í ñéí èüéó èí áí í í í á, áóãó-÷è ì áðáéí æáí í í é í à ÿç Ñé í àèèí áéí Ñò ì í áãééé, í èãç Ñãã-ãòñÿ ðãñí í ñáÿçáí í í é ñ áí í ðî ñàì è ñí òèàèüí í é òñòí é÷èáí ñòè-í áóñòí é÷èáí ñòè, áí í ðî ñàì è æèçì áñí í ñí áí í ñòè ñèñòàì Ñ èàè òàéí áí é.

Áèÿ ðãçáí èÿ ì í ñòãéáí í Ñò áí í ðî ñí á ÿ áãèüøá áóãó ì í èüçì áãòùñÿ ñí áñòãáí í í é ñàì í ðããáí èçãòèí í í é ì í áãèüþ ñí òèàèüí Ñò èçì áí áí èè [6], ì í ñòðî áí í í é í à í ñí í ááí èè óí ñí ÿí óòí é á Ñòãá í áúáé í àèèí áéí í é ì àòî áî èí àèè. Ñ ì í í-ì í Ñòùþ ÿòèò ì ðããñòãéáí èé ì í í ðî áóþ áí áñòè í áéí ðî ðüá èí í óãí óóáèüí Ñã áéóáí ðü á ì í í èí áí èá ì ðî óãññí à ñí òèàèü-í í é èí óããðãòèè, ì ðãéí æèòü áí çì í æí í ñòù èò ì í ðããéáí-í í é òèí í èí àèçãòèè. È ÷òí áãæí í – ì í èãçàòü óáí í î ñòî í óþ í áéòðãèüí í ñòü ÿòí áí í í ÿòèÿ, á Ñéòè í à çãèèþ÷áí èã, ñèããóþ Ñãã èç í àèèí áéí Ñò ì ðããñòãéáí èé – èí óããèòðî-

àái í î nõù è ààçèí òàãðèđī àái í î nõù (èí àèàèàóàèèçèđī àái - í î nõù) ì î àóò ðàái òàòù èàé í à ðàçàèòèà (ì î æàò ààæà óñòí é- ÷èái á, í ái òèéí í ýþùáãñý òò ýái èþòèí í í ái ì óòè), òàè è àãã- ðàààòèþ ñí òèí èóèùòóđí í é ñèñòài ù. Æñà çààèñèò òò òí ái, èàèèà òí ðí à òù ñí òèàèùí í é èí òàãðèđī àái í î nõù è áóáóò à ñèñòài à ì ðèñòòñòài ààòù è ái ì èí èđí ààòù.

Ñí òèí èí àè-àñèèà ì î ààèè, ì î nõđí ái í ùá í à ì ñí í àái èè í àèèí àéí ùò ì î àóí ái á, ÷àñòí í àçùààþò ì î ààèýì è ñí òèàèù- í í é ñài ì ðàái èçàòèè, ì î ñèí èùèó èì ái í í ýòóáèòù ñí òèàèù- í í é ñài ì ðàái èçàòèè, áóáó-è èàéí òýññái òèàé ýòèò ì î àà- èàé, çàààþò òí àèái èà ñí òèí èóèùòóđí í é àèí àì èèè, èí òí- ðí á í à ì òí ñí àððèààéí ñù ñèái çù ì ðèçì ó èèí àéí ùò ì î ààèàé. Áí èàà òí ái, ààéí ñòái ì ðàái èçàòèí í í ùò è ñài ì ðàái èçà- òèí í í ùò ì áòái èçì í á, í áí àðóæèààái ùò á ì ñí í áà òàéí é àèí àì èèè, á ì ÷áðái í é ðàç ì î àòáððæàààò è í áí ñí í áùààò ì áái çì í æí î nõù ðàññí àððèààòù ì òààèùí ì ñí òèàèùí ùá è èóèù- òóđí ùá ñí ñòààèýþùèà á ì ðí òáññàò ñí òèàèùí ùò èçì ái á- í éé. Áðóái é àñí àèò, í á ì ái áà ààæí ùé ñ òí ÷èè çðái èý í àøáé ì ðí áéài ù – í áðàùái èà è ñài ì ðàái èçàòèí í í ùò ì î ààèýì, ì òèðùààò ì áðáá í àì è í áí ó ààæí óþ àèý ñí áðá- ì ái í ùò ì î àóí ái á ái çì í æí î nõù – ðàññí àððèààòù èþáóþ èí í èðáòí óþ ì î ñòààèái í óþ çààà-ó ñ ááóò ì î çèòèé – ì àèđí- è ì èèđí-, ÷àéí áàé è ñèñòài à, à ì òñþàà – èí àèàèàóàèèçè- ðí àái í î nõù è èí òàãðèđī àái í î nõù. Áàéí á òí ì, ÷òí ñài ì- ì ðàái èçàòèí í í ùá ì î ààèè ñí òèàèùí í ái èçì ái ái èý ì î ñài í é ì ðèđí àà ñái áái ì î ýáéái èý á ðài èàò í áùèò í àèèí àéí ùò ì î àóí ái á èì áþò èí òàãðàòèái ùé òàðàèòáð, ì ðèái òèđí àa- í ù í à ààéí ñòái ýòèò ááóò óđí ái áé ñèñòài í í é ðààèùí î nõù, èç í èò èáàéí àèái í, èí áàà ñèñòài í ùá ýòóáèòù (èóèùòó- ðà, í áùáñòái) ì î ààèýþò èí àèàèàóàèùí ùá (á ñòàðèñòè-àñ- èè çí à-èì ì ì èí èè-àñòáà ñèó-ààà), à èí áàà í ái ái ðí ò – ñè- ñòài í î nõù óòà-èààò ñái þ ì î ðàààèýþùòóþ ñèéó. Ýòè ì î- ààèè ì î çái èýþò ì î ñí ì òðáòù í à ñí òèàèùí ùá ì ðí òáññù èàé á ì èái á ñèñòài í ùò ðèñòí èí á, òàé è á ì àøòáàá ì áðñí àè- òèaù èí àèàèàóàèùí ùò ì î àñái áái ùò ì ðàèòèè. Á í àøái ñèó-àà ì ù ì î ðí òí áóái óàèààòù á ýòèò ááóò ì áðñí àèòèààò ýáéái èà ñí òèàèùí í é èí òàãðàòèè.

×òí ì î æí í ñèaçàòù ì ýáéái èè ñí òèàèùí í é èí òàãðàòèè ñ òí ÷èè çðái èý ì àèđí ì ðí òáññí á? Ñài í á ààæí í á ýòí òí,

÷òí èí í òèàóðàòèù ý èí ðàáðàòèáí ùò ñí òèàèùí ùò í ðí òáññí á ðáñí í – è í íæí í ààæá ñèàçàòù áçàèì ííí ðááàèùðùá – ñây-çàí í à ñ ñí ñòí ýí è ýì è ñí òèàèùí í é ñòàáèèùí í ñòè – í áñòà-áèèùí í ñòè. Ýòí ò í à í áðàùé áçàèýá òðèàèàèùí ùé òàèò ñòáí í àèòñý í á òàèèì òðèàèàèùí ùì , áñèè ì ù ííí ðí áóáì çàáàòùñý áíí ðí ñí ì í òáí í ÷ í í áí òàðàèòáðà – ÷òí ñ÷èòàòù áèàáí àèý í áùáñòáà – ñòàáèèùí í ñòù èèè í áñòàáèèùí í ñòù è, ñí í òááòñòááí í í , ýàèýàòñý èè áèàáí ñí òèàèùí àý èí ðá-áðèðí ááí í í ñòù. Í í á áèàáí á ááí ííí ñéó÷áá ì ù áóááì í í í èì àòù áñá òó æá ñí í ñí áí í ñòù é òñòí é÷èáí ì ó ýáí èðòè-ííííí ó ðàçàèòèð, é ýáí èðòèííí ùì èçì áí áí è ýì ááç óá-ðí çù èàòáñòðí òè÷áñèèò í áðùáí á. Í èàçùáááòñý, í áèèí áé-í àý òáí ðèý áááò í ñí í ááí èá àèý áçááøáí í í áí í òááòà – ñàì à í í ñááá èí òááðèðí ááí í í ñòù ì í æáò ðááí òàòù èàè áí áèàáí , òàè è í áí áí ðí ò. Áñá çààèñèò, èàè áñááá, í ò ì áðù ýðí é èí òá-áðèðí ááí í í ñòè. Áí ò í ì áðà è ñèááòáò áí áí ðèòù í ðááì áóí áá.

Í ðáí ùøá í áí áí í èðáòí í ì ùòàèáñù ááòù òèí í èí áèçàòèð òí íí ýí óòùò ñí ñòí ýí èé ñí òèàèùí í é ñòàáèèùí í ñòè – í á-ñòàáèèùí í ñòè, í ðááèáááý ðáññí àòðèááòù í á ááá, á òðè òí ðí àòà òàèèò ñí ñòí ýí èé – ñí áñòááí í í ñòàáèèùí í ñòù, í á-ñòàáèèùí í ñòù í áðáí áí è í áñòàáèèùí í ñòù àòí ðí áí ðí áá [7]. Ýòè ñí ñòí ýí è ý í ðèí òèí èàèùí í ðàçèè÷áðòñý ñáí èì è ñèñòáí í ùì è í áðáì áòðáì è, ÷òí í ñí áí ááæí í , í ðí áí í çàì è í í ÷áñòè áí çì í æí í ñòè ýòí áí ñàì í áí òñòí é÷èáí áí ýáí èð-òèíííííí ðàçàèòèý. È í ðè ýòí ì ì áðà è òí ðí àò í ðèñòò-ñòáóðùáé á í èò èí òááðèðí ááí í í ñòè ýàèýàòñý í áí í é èç í í ðáááèùðùèò òàðàèòáðèñòèè.

Áèááí ùì ííí ýòèáí , èí òí ðí á í í çáí è ýèí ì í á áááñòè ýòè ðàçááèáí è ý ñòàáèèùí ùò – í áñòàáèèùí ùò ñí ñòí ýí èé áùèí í íí ýòèá ñí òèàèùí í é ýí òðí í èè. Ýòí ííí ýòèá èàè í áèùçý èó÷øá í í áóí áèò è àèý òáò í í áùò øòðèòí á á èí í òáí òóáèè-çàòèè ñí òèàèùí í é èí òááðàòèè, èí òí ðùá ì ù èùáì .

Çááñù ñí í áá áùí óæááí à í í çáí èèòù ñááá í ááí èùøí á ì áòí-áí èí àè÷áñèí á í òèèí í áí èá, ÷òí áù ñèàçàòù í áñèí èùèí ñèí á í òáò àèñéòññèýò, èí òí ðùá áááóòñý áí èðóá í ðááí ì í ÷ í ñòè èñí í èùçí ááí è ý í íí ýòèý ýí òðí í èè á ñí òèí èí áèè. Ááèñò-áèòáèùí í , á í áó÷í é í áèòí á í í áùèí áááááí í á í áó÷í ùò

ñòáàðàð, ààèáèèò ìò áòì áí èòàðí Ùò, èàñàèîñü áîí ðîñîá, ñâyçáí í Ùò ñ ðàðì ï àèí àì è-áñèèì è ï ðî óáññàì è (Đ.Éèàó-çèóñ, 1895 á.). Í í í áí áòí àèì ï ñòù òí áí èèè àðóáí áí ï ï í ýòèý ï ï áòááðæáááòñý èèè ï ðèèòááòñý í á ñòí èüèí àèñèóññèýì è, ñèí èüèí àèðóàèüí Ùì è í áó-í Ùì è ï ðàèèèèàì è. Í ï ñèí èüèó áí ï ðîñü ï ï ðýäèà è ááññí ï ðýäèà (òáí ñà) ï èàçÙááðòñý ááæ-í Ùì è àèý ï ï ï àèè àèñòèí èèí, òí è í áðàÙáí èà è ýòì ò ï ï í ýòèð ñòàèí èí àè-í Ùì àèý òèçèèí á è àñòðí í ï ï á, áéí-èí áí á è èèí ááèñòí á, ýéí í ï ï èñòí á è ï ï èèòí èí áí á. Òàè èàè ñí òèí èí áàì òí æá í á í áí èòèñü ááç ï ðááñòáàèáí èý ï í àèè-èè èèè ï ðñòòñòàèè ñí òèàèüí í é óí ï ðýáí -áí í ï ñòè, òí è çááñü èñí ï èüçí ááí èà ï ðááñòáàèáí èý ï ñí òèàèüí í é ýí ððí ï èè èàè ï áðá ñí òèàèüí í é í áóí ï ðýáí -áí í ï ñòè ñòáí ï àèèòñý èí àè-í ï Ùì . Òí òý, èí í á-í ï, ááí áí ááðáí èà á ñí òèí èí àè-áñèí á ï ï -í ýòèéí í á ï ï èà èááð í á ááç ñí ï ðí òèàèáí èý, í í ýòí ýáèýáð-ñý áí ï èí á í ï ðí àèüí Ùì àèý ï ï í ýòèéí Ùò ï í áðáñòá, ï ñí ááí -í ï á ñèò-áá èò í ááóì áí èòàðí í áí ï ðí èñòí æááí èý. Ñ ï ï áè òí -èè çðáí èý, ñí òèí èí àè-áñèáý áí ñòðááí ááí í ï ñòù ýòí áí ï ï í ýòèý ï ðí àèèòí ááí á ï ðáæáá áñááí òáì, -òí ï ðí ñòí óáí á-èáðáí ðèòüñý ï ï èýðí Ùì è ï ï í ýòèýì è ï ï ðýäèà è òáí ñà ñí-òèí èí àèè í èèàè í àèüçý á ñèèó èì áí í ï ðáð í áí áí í çí à-í ï -ñòáè, èí òí ðÙá ñí ï ðí áí æááðò ï ðááñòáàèáí èý ï ñòáàèèüí í -ñòè, ñ í áí í é ñòí ðí í Ù, è í áñòáàèèüí í ñòè - ñ áðóáí é. ×òí çááñü òí ðí òí, à -òí ï èí òí ñ òí -èè çðáí èý ï áðñí áèèèá ñí òèàèüí í áí ðàçáèèèè? Í à ýòí ò áí ï ðí ñ í áò ï ðááòá á ðàðì è-í áò ï ï ðýäèà èèè òáí ñà, í ï áñòù ï ðááð á ðàðì èí áò ï áðÙ ï ï ðýäèà (òáí ñà) - ï áðÙ ñí òèàèüí í é í ááýí ððí ï èè (ýí ððí-ï èè). Áí èáá òí áí, çááñü áí çì ï æí Ù ááæá óñèí áí Ùá -èñèí áÙá ï ï èàçàðáèè, ï ï çáí èýðÙèá áÙñòáèèááòù ñí Ùñèí áóð èáð-òèí ó ï ðí óáññá. Áñòù í áèèé ýí ððí ï èéí Ùé àèáí áçí í (èí ðè-áí ð), á èí òí ðí ï òí èüèí è áí çì ï æí Ù ýáí èðòèí í í Ùá, ááç-èðèçèñí Ùá ñí òèàèüí Ùá èçì áí áí èý. Í á ýòí ï ï ï áí áí ðèì í á-ñèí èüèí í èæá.

Í í èà ááðí àì ñý è ñí òèàèüí í é èí ðááðáèèè. ×òí í àì çááñü áááð ï ï í ýòèá ñí òèàèüí í é ýí ððí ï èè? Í áí áðóæèá ñâyçü ï áæáó ýòèì è ááóí ý ï ï í ýòèýì è - ñí òèàèüí í é èí ðááðá-òèè è ñí òèàèüí í é ýí ððí ï èè - ï Ù ï ï èó-èì áí çì ï æí í ñòù

í ðí èí æèðü ì í ñòèé è óí íí ýí óòùì òèì àì ñí òèàèüí í é ñòà-
 àèèüí í ñòè – í àñòààèèüí í ñòè, èí òí ðùà èàé ðàç ÷àðç ýí òðí-
 í èéí Ùà í í èàçàòàèè è íí ðàààèýðòñý. À óæà ýòí í í çàí èèò
 ñààèàòü í òáí í ÷í Ùà àùáí àù í í í í áí áó òí áí, èàèàý èí ðààðà-
 òèý ýàèýáòñý í í òèì àèüí í é ñ òí ÷èè çðáí èý ýáí èðòèí í í Ùò
 í àðñí àèòèà òí áí èèè èí í áí í áùáñòàà.

Í à÷í àì ñ íí ðàààèáí èý ñí òèàèüí í é èí ðààðàòèè, èí òí ðí á
 ì í æàò àùòü ñí í òí áñáí í ñ í í í ýòèàì ñí òèàèüí í é ýí òðí í èè.

Èí ðààðàòèè à àáí í íí ñèó÷àà ý áù íí ðàààèèèà èàé ì áðò
 ñáýçáí í í ñòè ÷èáí í á í áùáñòàà, ì áðò ñèí ððàèèðí ááí í í ñòè,
 ñí àèáñí ááí í í ñòè èò í ðàèòèè. Áí áí ðèòü çááñü èì áàò ñí Ùñè
 èì áí í í í ðàèòèèàò, èàé ñèñòàì á óñòí ýàøèòñý í ðèáù÷-
 í Ùò, èèøü ÷àñòè÷í í í ððáòèáèñèðí ááí í Ùò áàéñòàèé. Í ðè
 ýòí ì èí ðààðàòèè ý í à óðí áí á ñèí á (áàèèàðàòèè) á èà÷áñòàà
 í ðààì àòà èññèááí ááí èý áðýà èè ì í æàò í ðàáñòààèýòü í ðàè-
 òè÷áñèè èí òáðáñ. Í á èí òáðáñí á á ááí í íí ñèó÷àà è òà
 ñèí í ðàèí èðí ááí í í ñòü, èí òí ðàý áí çí èèààò èàé ðàçòèùòàò
 áí áðí áé ðàáòèýòèè, í àèè÷èý áí áðí ááí èí í ðàèí áòí ðà. Ýòí
 ì í æàò àùòü ñèí ðàá ñèòòàòèáí Ùì ñí òðòáí è÷áñòáí ì, à ì í æàò
 í ðí ñòí í áí í áðáí áí í Ùì áùí í èí áí èàì èí ì áí áù, ÷òí è èí ðà-
 áðàòèè í òí í øáí èý í á èì áàò.

Í àèè÷èá ñáýçáí í í ñòè, ñí àèáñí ááí í í ñòè í ðàèòèè, á ñáí þ
 í ÷áðááü, í çí à÷áàò í àèè÷èá í í ðàààèáí í í áí ñí òèàèüí í áí í í-
 ðýäèà, í àèè÷èá ñòðòèòòðèðí ááí í í ñòè ñí òèàèüí Ùò í òí í-
 øáí èé. Áñèè í í çáí èèòü ñàáá áí áí ðèòü í í áèí é ì áðá èí ðà-
 áðèðí ááí í í ñòè (áí í óñèàý, ÷òí ñáýçáí í í ñòü ì í æàò àùòü
 áí èüøáé èèè ì áí üøáé), òí ì Ù ñðàçó áùòí àèì í à í ðàáñòàà-
 èáí èà í ì áðá òí í ðýáí ÷áí í í ñòè, ÷òí è ýàèýáòñý ñí Ùñèí áí é
 èàèí òýññáí òèáé í í í ýòèý ñí òèàèüí í é ýí òðí í èè, á ááðí áá –
 í ááýí òðí í èè (í í í ýòèá èàé áù ñèì ì áðòè÷í í á í í í ýòèþ ýí ò-
 ðí í èè è í çí à÷áùáá ì áðò í í ðýäèà, á í á ì áðò òáí ñà). Õàèèì
 í áðáçí ì, ì Ù ì í æáì ñèàçàòü – ÷áì áùøá èí ðàáðèðí ááí í í ñòü
 òí áí èèè èí í áí í áùáñòàà (ñí í áùáñòàà), òàì í èæá ááí ýí òðí-
 í èéí Ùà í í èàçàòàèè.

È çááñü áñòü í áèí ñóùáñòááí í Ùé ì íí áí ò – á ðáì èàò ñàì í-
 í ðàáí èçàòèí í í Ùò ì í áàèáé ì Ù áí èæí Ù í ðèàçàòüñý í ò æáèà-
 í èý ðáññí àððèáàòü ñí òèàèüí óþ èí ðàáðàòèè èàé ñòàòè÷á-

ñêèé òàèò, à òí èüèí èàé òàèò ì ðí òáññòàèüí Ùé. Èí Ùì è ñêí-
 ààì è, yòí òí, ÷òí ñòÙáñòáóàò òí èüèí í à óðí áí á ì í áñááí áá-
 í Ùò í áí ðáðÙáí í áí ñí ðí èçáí äyÙèòñy áçàèì í áàéñòàèé.
 Ýòí ò çáí ðáò ñéááóáò ì ðáæáá áñááí èç òáí ðáòè÷áñèéò ì ðáá-
 ñòáàéáí èé – áñá ñàì í í ðááí èçàòèí í í Ùá ì í ðyáèè (ñí òèàèü-
 í Ùá ñòðóéòóðÙ) áñáááá ì ðí òáññòàèüí Ù. Á èì áí í í yòè ñòðóé-
 óóðÙ è ààþò òí, ÷òí ì í æí í í àçÙáàòü ðáàèüí Ùì è ñàì í áí ñ-
 ì ðí èçáí äyÙèì èñy ñí òèàèüí Ùì è èí òááðèðí ááí í í ñòyì è.
 Ðáí áá ì àèäy ñêí ðí ñòü ñí òèàèüí Ùò èçì áí áí èé ì í çáí èyèà
 í á çáì á÷àòü yòí ò òàèò í à yì í èðè÷áñèí ì óðí áí á. Í í yòí
 óæá í ááí çì í æí í á ñèòóáòèè í àøáé, ì í í ðáááéáí èþ Ááó-
 ì áí á, “òáéó÷áé ñí áðáì áí í í ñèè”. È òí ááá èí òááðàòèy –
 yòí ì í í ðáááéáí èþ ì ðí òáññ.

Í í çãáñü áñòü í áí à òí í èí ñòü, èì áþÙáy í òí í øáí èà è
 ñáyçè ì èèðí - è ì àèðí - óðí áí áé èí òááðàòèáí Ùò ì ðí òáññí á.
 Í ðí òáññòàèüí äy ì ðèðí áá èí òááðàòèè òí ðí øí çáí áóí á í à
 ì èèðí óðí áí á, óðí áí á ì í áñááí ááí Ùò ì ðáèòèè-áçàèì í í òí í-
 øáí èé. Í à óðí áí á ì àèðí ñòðóéòóð, í òáàéáí í í áí ðáññì í ò-
 ðáí èy ñí òèàèüí í áí èáí áøáòòà ì Ù ì í æáì àèááòü áí ñàòí ÷-
 í í ñòáàèèüí Ùá èí í òèáòðàòèè èí òááðèðí ááí í í ñòáé, ì í æáì
 àèááòü ðáçí Ùá èò ñí ÷áòáí èy, í í ì í æáì í ááéþáàòü è áÙñòðí
 ñí áí yþÙèáñy èáðòèí Ù áí çí èéí í ááí èy – ðáñí ááá í ñòðí á-
 èí á èí òááðèðí ááí í í ñèè¹. Áñá yòí èì ááò í ðyì í á í òí í øáí èá
 è í àøáé çááá÷á – ì í èáçàòü, èàè ðáçí Ùá èí í òèáóðàòèè
 èí òááðèðí ááí í ñòáé áèèyþò í à ì áðñí áèòèáó óñòí é÷èáí áí
 ðáçáèòèy, í òí í ñèòáèüí í ñòáàèèüí í áí yáí èþòèí í í áí áàè-
 æáí èy í áÙáñòáá.

Ñí à÷àèà ì ðí í èøáì í áéí òí ðÙá í ñí í áí Ùá òáðàèòáðèñ-
 òèèè *ñí ñòí yí èy í ðí òáññá* èí òááðàòèè í áéí ááí óñèí áí í áí
 í áÙáñòáá, èñí í èüçóy ì ðè yòí ì í í í yòèá ñí òèàèüí í é yí òðí-
 ì èè. Ýòè òàèèá òáðàèòáðèñòèèè:

¹ Здесь необходимо некоторое терминологическое уточнение. Близкие по звучанию и написанию слова “интегрироваНность” и “интегрироваНность” носят в данном случае разную смысловую нагрузку. В первом случае это причастие, указывающее на процесс интеграции, а во втором – существительное, обозначающее социальные структуры, островки социальной упорядоченности, возникающие как результат интеграции.

1. *Óðí ááí ü í áúáé í ááyí òðí'í èè* – ì áðà àèòòàèüí í é èí òááðèðí ááí í í ñòè.

2. *Èaðòèí à èçì áí áí èý í í èàçàòáèý í áúáé èí òááðèðí-ááí í í ñòè, èí í òèáòðàòèý í ðí óáññà èçì áí áí èý.* Í í í í æáò ì áí ýòñý ñòðáì èòáèüí í – ðí ñò ýí òðí'í èè, èðèçèñ, áúñò-ðáy ááçèí òááðàòèý èèè, í áí áí ðí ò, áúñòðí á í áááí èá ýí òðí'í èè, áúñòðáy èí í ñí èèáàòèý, ðí ñò ñí èí ÷áí í í ñòè. Ýòí ò í í èàçàòáèü í í æáò ì áí ýòñý í í ñòáí áí í í, áðáéóóý è áí èü-øáì ó í í ðýáéó èèè, í áí áí ðí ò, è áí èüøáì ó ááñí í ðýáéó. Í í æáò ñí ááðøáòü èáèèá-òí èí èááàòáèüí úá ááèæáí èý á ðáì èáò í í ðáááéáí í í áí àèáí áçí í á ýí òðí'í èè – àèáí áçí í á èí òááðèðí ááí í í ñòè.

3. *Ðáñí ðáááéáí í í ñòü èí òááðèðí ááí í í ñòè (í ááyí òðí'í èè)* í í ñí òèáèüí í í ó í ðí ñòðáí ñòáó – ðáèüáò ñí òèáèüí í áí èáí áøáòðà. Ýòí í ÷áí ü ááæí úé í í èàçàòáèü. Áñèè í áðáúé ì í æí í áúèí í áçáàòü “ñòááí áé òáì í áðáòòí é í í áí ñí èòáèþ”, áòí ðí é – àèí áì èèí é èçì áí áí èý ýòí é òáì í áðáòòú, òí ýòí ò í í èàçàòáèü óæá í í çáí èýáò áí áí ðèòü í èá÷áñòá èì áþúáèñý á í áúáñòáá èí òááðèðí ááí í í ñòè, è í í áðñí áèðèááò, í ðè ýòí í í ðèðúááþúèòñý. Áñèè *ðáñí ðáááéáí èá ðááí í í áðí í á* (í òí í-ñèòáèüí í, èí í á÷í í, èáé è áñýèéè èáí áøáòðà), òí ì ú èì á-áì ÷òí-òí òèí à ðááí èí í í áí ñí òèáèüí í áí í áéçáæà. Áí'í ðí ñ: ýòí ðááí èí á áí çááèáí í áý è óòí æáí í áý èèè çáí óúáí í áý è í í ðí ñøáy áóðýýí í í ? Èí úì è ñèí ááì è, èì ááì ðááí óþ í í áñáì ó í ðí ñòðáí ñòáó í èçéóþ ýí òðí'í èþ (ðááí í í áðí í áúñí-èí èí òááðèðí ááí í í á í ðí ñòðáí ñòáí) èèè ðááí óþ áúñí èóþ ýí òðí'í èþ – í í ñòè, ðáñí ááþúááñý ñí òèáèüí í á í ðí ñòðáí-ñòáí. Áñèè *ðáñí ðáááéáí èá í áðááí í í áðí í á*, òí èì ááì “áí ðáú è áí ááèí ú”. Ýòí í çí á÷ááò, ÷òí áñòü èí òááðèðí ááí í úá áðóí-í ú – ì í æáò, áðáæááí ñèèá, ì í æáò, ðáèèáèí çí úá, èðèè è-í àèüí úá, ì í èí ááæí úá. Ááæí í, èáèí é áðááè í í è çàòáàòú-ááþò, ñèí èüèí èò, í áñèí èüèí í í è àèòòáðáí òèðí ááí ú ì áæ-áó ñí áí é (í í ðáí òèáè ñèýýí èý èèè óñèéáí èý èí í òðí í òàèèè). È áñèè í áðáúáòñý è í áðáçí úì í ðááñòáèéáí èýì, òí çááñü áí èáá í í áòí áýúèì áóááò óæá í á í áðáç í ðí ñòí èáí áøáòðà (óñòí é÷èáí ñòü), à í áðáç í í ááèæí í áí èáí áøáòðà, èí ááá èá-èáy-òí áí ðá (èí èáèüí úé í í ðýáí é, í í í èæáí èá ýí òðí'í èè)

Ì í æåð í ì óñèàòùñý è áÙðãáí èààòùñý, à í à ðãáí èí á ì í æåð áí çí èèàòù áí çãáÙøáí í í ñòù. Í í í òàè è áñòù á òèçè-áñéí ì èàí àøàòòá, òí èüéí òàí ýòí ì ðí òãññ àèèòáèüí Ùé, à í à ñí-òèàèüí ì èáí àøàòòá áí èãã áÙñòðÙé, à í ñí ááí í í ñáé-áñ, èí áãà òèéñèðóáòñý òáí ì áí "òáèó-áé ñí áðáí áí í í ñòè".

È òáé, óðí ááí ù ýí òðí ì èè, ì ðí òãññ áá èçì áí áí èý è òí ð-ì àò ðãñí ðããáèáí í í ñòè í èàçÙãáàðòñý ì ì ðããáèýðÙèì è àèý òãðáèòáððèñòèèè àèòóáèüí í áí ñí ñòí ýí èý ñí òèàèüí í áí èáí à-øàòòá. Í í ñéí èüéò áÙøá ì Ù ñáyçãèè í ááyí òðí ì èéí Ùá ì í-èàçãðáèè ñ òðí áí áí èí òããðèðí ááí í í ñòè, òí áí àèí àé-í Ùì í áðãçí ì ì Ù ì í æáì ñèàçãòù – èãðòèí à èí òããðèðí ááí í í ñòè áóááò ñòí áí í é è àèèð-àòù, èàè áãðèáí òÙ, í áÙóð áÙñí èóð èí òããðèðí ááí í í ñòù, í áÙóð í èçéóð èí òããðèðí ááí í í ñòù, í àèè-èà èí èàèüí Ùò òí èí í á – èí èàèüí Ùò èí òããðèðí ááí í í ñòáé.

× òí ýòí ò ì áðãáí à ñ ýçÙéà èí òããðáòèè í à ýçÙé ýí òðí ì èè áããò í áí à ñáyçè ñ ì í ñòááèáí í í é áÙøá çããã-áé – ñáyçãòù ñí òèàèüí óð èí òããðáòèè ñ ì í áðñí áèòèááì è òñòí é-èáí é ñí-òèàèüí í é ýáí èðòèè?

È áí ò çããñù òí áñòí ì ì í áí áí ðèòù í òãò òðãò áãðèáí òàò ñòááèèüí í ñòè – í áñòááèèüí í ñòè, èí òí ðÙá ì Ù òí ì ýí òèè áÙøá.

Í àèèí áéí áý òáí ðãòè-áñèáy ðáì èà òðãáóáò áÙããáèáí èý òðãò èà-áñòááí í í ðãçèè-í Ùò ñí ñòí ýí èé – ááéñòáèòáèüí í ñòááèèüí Ùò, í áñòááèèüí í ñòè ì áðáí áí ðí áá (èí òí ðÙá -áñòí èàèðãç è í àçÙãáàðò ñòááèèüí í ñòùð) è í áñòááèèüí í ñòè àòí ðí áí ðí áá, èí òí ðáy ááéñòáèòáèüí í òàèí áí é ýáèýáòñý àèý èðáí áí í ááèðáàòáèý á ñèéò í -ááèáí í é èðèçèñí í ñòè òáèéò ñí ñòí ýí èé. Í òèè-àðòñý ýòè ñí ñòí ýí èý óðí áí áí ñí-òèàèüí í é ýí òðí ì èè, à çí à-èò óðí áí áí ñí òèàèüí í áí ì ì-ðýáèà. Á á í àøáì ñèó-áá – èí í òèãóðáòèèè ñí òèàèüí í é èí òããðèðí ááí í í ñòè.

Ñòááèèüí Ùá ñí ñòí ýí èý – ýòí ñí ñòí ýí èý í -áí ù í èçèí é ýí òðí ì èè, ì í æí í ñèàçãòù, áèèçèí é é í óéááí é. È, ñí í òááò-ñòááí í í, ýòí ñí ñòí ýí èý í -áí ù áÙñí èí é ñí òèàèüí í é òí í ðý-áí -áí í í ñòè. Á çí à-èò – í -áí ù áÙñí èí é ñí òèàèüí í é èí òá-ðèðí ááí í í ñòè. Í áÙáñòáí æèááò èàè í àèí òáèí ñòí Ùé í ðãã-

êí á, êèèì àdè-âñèèá òàèòí ðŪ, ì ðèđí áí Ūò èàòàèèèçì í á, ýêí êí áí -ýí èääì êí êí àè-âñèèò, ðàçđóøàðŪèò áí éí è ò.á. Í í ñòdè, đã-ù èääò í çàèđŪòí ñóŪáñòáí àáí èè á ñòààèèü-í Ūò áí áøí èò óñêí àèýò. Ā ýòí ì ñí Ūñèá áí í éí á í í í ýòí í, í í -áí ó í áí àđóæèààðòñý í èáí áí à, êí òí đŪá ñí òđáí ýðò òí æáñòááí í í ñòú ñáí ááí æèçí áí í í áí óèèááà è ááí ì èòí-êí àè-âñèòð í ñí í áó á òá-áí èá ñòí èáòèé, è í à êí òí đŪò í á í í ðàááŪáàðòñý òí òí àòéí í í Ūá ì í ááèè ñí òèàèüí Ūò èçì á-í áí éé. Í ðè-éí á – èò í í éí àý èçí èèđí ááí í í ñòú è ñòààèèü-í í ñòú ì ðèđí áí Ūò óñêí àèé æèçí è. Í í èàè òí èüéí ýòè í èá-ì áí à ñí í ðèèáñàðòñý ñ áí áøí èì è òèàèèèçàòèí í í Ūì è áí á-øàòàèüñòááì è – ðàçđóøáí èá èò áí óòđáí í áé ñòààèèüí í ñòè è éí òááđèđí ááí í í ñòè ì í æí í ááđáí ðèđí áàòü.

Āñèè í í í òí áí áàòü í í àèđáí èòü í áđàçí Ūá í đãáñòààèáí èý í áéí òí đŪí è óñêí áí Ūì è òèòđáí è, òí ýòè ñí ñòí ýí èý ñòà-áèèüí í ñòè ì í áóò òáđàèòáđèçí áàòüñý óđí áí áí ýí òđí í èè í èæá 20%. Èí Ūì è ñéí ááì è, í ò ñáí í áí èááàèüí í áí 100% í í đýàèà çááñü í áàèðáàðòñý òí èüéí ì àèŪá í òèéí í áí èý í á áŪóá 20%. Ñí áèáñí í đàçèè-í Ūì ýí òđí í èéí Ūì òáí đèýí [9] ýòí áí í ááí ñòáòí -í í áèý í àèè-èý á í áŪáñòáá áŪñí êí áí áááí -òèáí í áí í í òáí òèàèà.

Í í ì áđá òí áí, èàè á ñèèó ðàçèè-í Ūò í áñòí ýòàèüñòá èí -òááđèđòðŪàý ñèèà í áđàè-í í áí ááèí í áí ì èòà èññýèááò, ì Ū ì í æáí óòááđæááòü – èì ááò ì áñòí òí ñò ñí òèàèüí í é ýí òđí í èè, -òí í áí éí óáí í ááááò è í áñòààèèüí í ñòè. È áí ò çááñü í óæí í áí áí ðèòü í í áñòààèèüí í ñòè áí ì í í æáñòááí í í -èñèá. Í í í òí í øáí èð è í áøáé í òí áèáí á ýòí í áñòààèèü-í í ñòú í áđáí áí đí áá, êí òí đáý èàè đàç è í òèđŪáááò áí çì í æ-í í ñòú ýáí èðòèí í í áí ðàçàèòèý, è í áñòààèèüí í ñòú áòí đí áí đí áá, êí òí đáý òí æá í òèđŪáááò ááðèáí òŪ àèý ñáđüáçí Ūò èçì áí áí éé á í áŪáñòáá, í í èò áàèáéí í á áñáááà ì í æí í í áçááòü ýáí èðòèí í í Ūì è. Ā òí ì ñèó-áá, áñèè í í á í í ñèáá-í èì í í í èì áòü í á òí èüéí òáòí è-âñèèé, í í è áòí áí èòáđí Ūé í òí áđáññ.

Í á-í áí ñ í áñòààèèüí í ñòè áòí đí áí đí áá è ñí í òááòñòáòð-Ūáé áí ó êí í òèáòðàòèè ñí òèàèüí í é éí òááðàòèè. Í í á èàè áŪ í í éí Ūé áí òèí í á ñòààèèüí í ñòè. Óđí ááí ü ñí òèàèüí í é ýí òđí í èè çááñü áŪñí è í áñòí èüéí, -òí ñí òèàèüí Ūé èáí á-

ñî áñòàáí í í é ì è òí èí àèè, ì í çáí èÿð Ù áé ÿèè ÷ àñòÿì í áðá-
 ñòè á ñááá í í áí á áàèí ñòáí. Áñá ÿèè ì ðí òáññ Ù ì Ù èááèí
 ì í æáì í áàèðáàòü í à ì ðèì áðáò áñáò í á Ù áñòá, ì ðí òí àèá-
 øèò ÷ áðáç ñòáàèè ðááí èðòèí í í Ù ò ì í ðòÿñáí èé. Óèðáèí á
 çà áñá áí á Ù í áçáàèñèí í ñòè çááñü ÿáèÿáñÿ ÿðèèí í ðèí á-
 ðí ì. Í ñí ááí í í ÿòí èáñááñÿ ñèòóáòèè í áèáí òí á ðááí èð-
 òèí í í Ù ò ñí á Ù èé 2013–2014 áá. È í á÷áéò ÿèèò ñí á Ù èé
 óðí ááí ù í á Ù áé ÿí ððí í èè è ñí òèáèüí í é ááçèí òááðèðí ááí -
 í í ñòè á Ù è í ÷ áí ù á Ù ñí èèì, áðááè Ù áí ááðèÿ í ðáèðè÷áñèè
 í á á Ù òí áèèè çà èðóá ñáí ù è è áèèçèèò áðóçáé. È òí òÿ
 í ðí áí í ç Ù áí èüøèí ñòáá ÿèñí áðòí á í á áí áí ðèèè í áí çì í æ-
 í í ñòè í á÷áèà ðááí èðòèí í í Ù ò ñí á Ù èé, èñí í èüçóáì Ù á
 çááñü ì í ááèè çáñòááèÿèè áòí àòü ì í áðóáí ò. Èðèçèñ á
 òáèèò ñèò÷áÿò í áí èí òáí, ÷òí áèÿ ááòí ðá á Ù èí í ÷ ááèáí í
 á Ù á çà ááá áí áá áí ááí í á÷áèà [10]. Á ì ì áí ò í áí èñáí èÿ
 ÿòí é ðááí ò Ù ááí í Ù é èðèçèñ, òí èüèí í áðáøááøèè í áðáòð
 ðááí èðòèí í í òð òí ÷ èò áèòóðèáòèè, í áí ñòðèèñÿ á Ù á è
 ÿí ððí í èèí Ù è ááðí ñáí è èç-çá í ðáááèí á ñòðáí Ù. Á Ù ñí èáÿ
 í áóñòí è÷áí ñòü èáæá Ù è ááí ù ì áí ÿáò ì áðó ááðí ÿòí í ñòè
 áèÿ èáæáí áí èç í áçááí í Ù ò ááðèáí òí á, í í ÿòí è áñòü èáðòè-
 í à ì í ááááí èÿ ñí òèáèüí í é ñèñòáí Ù á ñèòóáòèè áèòóðèá-
 òèè, èí ááá áñÿèáÿ ñèò÷áéí í ñòü, áñÿèí á èí í ááá ááæá ì áèí á
 áí áøí áá áí çááèñòáèà ì í æáò ñòí èèí òòü ì ðí òáññ á òó èèè
 áðóáòð ñòí ðí í ó.

È òáí áðü, í áèí í áò, í ñí ñòí ÿí èè í áñòááèèüí í ñòè í áðáí-
 áí ðí áá, èí òí ðí á è í í çáí èèò ñóáèòü í òáò òí ðí áðáò ñí òèáèü-
 í í é èí òááðáòèè, èí òí ð Ù á í í çáí èÿð ò í á Ù áñòáò ááí áðèðí-
 ááòü ðáñòðñ Ù, í áí áòí áèì Ù á áèÿ ñòááèèüí í áí ÿáí èðòèí í í áí
 ðáçáèðèÿ. Í á Ù èé óðí ááí ù ÿí ððí í èèí Ù ò ì í èáçáðáèáé (ì áð Ù
 èí òááðèðí ááí í í ñòè) á ÿòí ñèò÷áá ñí í òááòñòáóáò ÿí ððí -
 í èèí ì ò èí ðèáí ðó. ÿòí çí á÷èò, ÷òí í á Ù áÿ ÿí ððí í èÿ í á-
 òí áèòñÿ ááá-òí í á òðí áí á 30% ñ í ááí èüøèì è èí èáááí èÿ-
 ì è áí èðóá ÿòí áí í í èáçáðáèÿ. Í á òðí áí á í í áñááí ááí Ù ò
 í ðáèðèè ÿòí ì í æáò í çí á÷áòü, í áðáçí í áí áí ðÿ, ñèááòð Ù áá:
 èç òðí èò èðááé á í áøáí í èðóæáí èè ì Ù ááí èì áí ááðÿáí,
 à í áí í ò í áò. Èç òðáò áðá÷áé, è èí òí ð Ù ì Ù í áðáðèèèññü,
 ðáçóèüòáò Ù èá÷áí èÿ í áñ òáí áèáðáí ðèèè á ááòò ñèò÷áÿò.
 Èç òðáò ì ðí ñúá í í ì ì Ù è, í áí ðááèáí í í é í áí, ì Ù á ááòò

çâî ëÿâð î áùáñðáó ï ðááùáàòù á áéääî ï ðèÿðí î é ñ ÿðí é ðí ÷-
 èè çðáí èÿ çí í á ÿí ððí ï èéí í áî èí ðèáí ðà.

Ëèðáðàðóðà

1. *Áàðí áí Ç.* Ëí àèàèááèèçèðí ááí í í á í áùáñðáî / Çèáí óí á Áàðí áí . – Ì . : Ëí áí ñ, 2005. – 390 ñ.
2. *Áàèèáðñðáéí Ë.* Ëí í áð çí àèí ï í áí ï èðà: Ñí òèí èí àèÿ XXI áá-
 èà / Áàèèáðñðáéí Ë.; Óáí ðð èññèááí ááí èé ï ï ñòèí áóñððèáèúí ï-
 áí í áùáñðáà. – Ì . : Ëí áí ñ, 2003. – 368 ñ.
3. *Ì áéí óáð Ëèáðñ.* Ñèí áéí ï ñèñðáí í í á í ï ÷èáí èá: Ì áðáðèÿ,
 ðàçòí , ÷áèí áá÷áñðáí . Í í áùé ñèí óàç (Ñèí áððáðèèá: ï ð ñðí ÷èí áí è
 áóáóùáí ó) / Ëèáðñ Ì áéí óáð. – Ì . : Ëí èáéí ÷é áí ï “ËËÁÐÌ-
 ËÌ Ì ”, 2009. – Ñ. 422–423.
4. *Ëáóááð Á.Á.* Àèáááðà ñí ááñðè / Áèááèè èð Ëáóááð. – Ì . :
 Ëí àèðí-Óáí ðð, 2003. — 426 с.
5. *Ì èááèáá Á.Ë.* Áí á è í áðáðí àÿ ñáÿçù á ñáðááí é ï áðááèáí á
 Áðááí ðè Ááèðñí í á / Á.Ë. Ì èááèáá // Áí ï ðí ñù òèéí ñí òèè. –
 2004. – ¹ 6 [ÿèáèððí í í ÷é ðáñóðñ]. – Ðáæè ï áí ñðóí á :
 cat4chat.narod.ru/pigalev.htm
6. *Áááçáí èí Ë.Á.* Ñí òèáèúí àÿ ñàí ï ï ðááí èçáðèÿ Ñèí áðááðè÷á-
 ñèáÿ ï áðááèáí á: áí çí ï áéí ï ñòè ñí òèáèúí ÷ò èí ðáðí ðáðáðèè/
 Áááçáí èí Ë.Á. – Ë . : Ëí -ò ñí òèí èí áèè Í ÁÍ Ó, 2002. – 437 ñ.
7. *Áááçáí èí Ë.* Ëóèùððí á ðááóèÿóÿ ñí òáèúí ï ï ï ááá³ èè á
 ñèðááó³; í áñðáá³èúí ï ñó³: ðáí ðáðè÷á è èí í òáí òáè³çáó³ÿ ðà áí ï ï³-
 ðè÷á è èí í ñòáðáó³ÿ í á ï ðèèèáá³ ï ðáèðèè òñí³óó / Ëðáí á Áááçáí -
 èí // Ñí ò³í èí á³ÿ: ðáí ð³ÿ, ï áðí àè, ï áðèáðèí á. – 2012. – ¹ 2. –
 Ñ. 90–120.
8. *Óáéçèí áá Ë.* Homo Ludens : ñàðàùè ï ï èñòí ðèè èóèùððóù /
 Óáéçèí áá Ë. – Ì . : Ì ðí áðáññ-Óðááèèèèÿ, 1997. – 416 ñ.
9. Ñí . í áí ðèí áð: *Ñááíá Á.Á.* Í áí á óí ðí óèá è ááñù ï èð /
 Ñááí á Á. – Ì . : Çí áí èá, Í áóèá è ï ðí áðáññ, 1982 ; *Ñááíá Á.Á.*
 Ëí óí ðí áóèí í í -ÿí ððí ï èéí ÷á ñáí èñðáà ñí òèáèúí ÷ò ñèñðáí /
 Á.Á.Ñááí á// Í áùáñðááí í ÷á í áóèè è ñí áðáí áí í ï ñóù. – 1993. –
¹ 5. – Ñ. 92–101; *Áááçáí Á.Á.* Ñóùáñðáóáð èè ï áðá ñí òèáèúí ï é
 áàðí í í èè? / Á. Áááçáí á// Ñí òèí èí áí ÷áñèèá èññèááí ááí èÿ. –
 1988. – ¹ 5. – Ñ. 72–74.
10. *Áááçáí èí Ë.* Ñððáí á: áèá èç í èí á / Ëðáí áù Áááçáí èí //
 Çððèáèí í áááèè. Óèðáèí á. – 2011. – 9–16 ááèááðÿ.

ÒÐÁÍ ÑÔÎ ÐÌ ÀÖÈΒ ΑËΑÑΘÍ ÛÕ
Î ΟÍ Î ØÁÍ ÈÉ: Î Ò Î ÐÈÍ ÓÆÄÄÍ ÈΒ
È ÈÍ ÔÎ ÐÌ ÀÖÈÎ Í Í Î Ò Ó ÄÎ ÑÎ Î ÄÑΘÄÓ

Ä ñòàòóá í ðíáí àèèçèðíááí ù òáí ááí òèè òðáí ñóíðì àöèè áèáñòí Ûõ í òí í øáí èé. Äí èì áí èá àèóáí òèðíááí í í à ñì ùñèí-òáí ðýùáé óóí èöèè í ðááýùèò ýèèò. Ä òñèíáèýò òáóí í èí-áèçàòèè è èí òíðì àðèçàòèè ñí òèàèúí í é æèçí è í ðèí óæááí èá è óáðíçà ñáí èöèè èáè íñí íáí ùá í áðáí èçì ù áèáñòè èñí í èü-çòðòñý í áí ùøá. Äí èáá ýòóáèòèáí ùì è í áðáí èçì àì è óí ðááèá-í èý ñòáí í áýòñý áèèýí èá, óááæááí èá, èí ððáèòèý óáí í í ñòí í-ñèì áí èè-áñèíáí í èðá èí áèáèáóóì à.

Ó ñòàòòó³ í ðíáí àè³çíááí í òáí ááí ò³; òðáí ñóíðì àò³; áèááí èò á³áí íñèí. Óáááó àèóáí òíááí í í à ñì èñèí óòáí ðð-³é óóí èö³; í ðááèý-èò áè³ò. Ä óí í ááò òáóí í èí á³çàò³; òà ³í òíðì àðèçà-ò³; ñí ò³áèúí íáí æèòòý í ðèì òñ ³ çááðíçà ñáí èö³é ýé íñí íáí ³ í áðáí ³çì è áèááè áèèðèñòíáçòðòñý í áí øá. Ä³èüø áòáèòèá-í èì è í áðáí ³çì àì è óí ðááè³ í ý ñòáðòù áí èèá, í áðáèí í áí ý, èí ðáèò³ý ò³í í ³ñí í-ñèì áí è³-í íáí ñá³òó ³í áèá³áóóì à.

Tendencies of transformation of power relations have been analyzed in the paper. Attention is concentrated on the sense-making function of ruling elites. The compulsion and threat of sanctions are used less as the basic power mechanisms in conditions of technologization and informatization of social life. The influence, persuasion, and correction of the value-symbolic world of an individual become more efficient control mechanisms.

Èèð-ááúá ñèíáá: áèáñòù, í ðááýùáý ýèèòà, èí òíðì àðèçà-òèý, áèèýí èá, ñì ùñèù, óáí í íñòè.

Èèð-íá³ ñèíáá: áèááá, í ðááèý-à áè³òà, ³í òíðì àðèçàò³ý, áí èèá, ñì èñèè, ò³í í íñò³.

Keywords: power, the ruling elite, information, influence, meanings, values.

Æeānōū āñāāāā ī ī āðaçōī āāāāō ī òī ī øāī èy ī ī ā÷eī āī èy, ÷ōī āūēī āāōāēūī ī ðāñī ī ðāī ī ā ī āī ī é èç ī àøēō ðāāī ò [5]. Òāī āāī øēē ðaçāèðēy ñī øēāēūī ūō ī òī ī øāī èé ī ðēāāèē ē ī ī ñōāī āī ī ī ī ó ðī ñōó óðī āī ŷ ñāī āī ā āðāæāāī, āī èūøāī ó èō āī āēā÷āī èp ā ī ī èèð÷āñēēā ī ðī òāññū. Ñī ī ðāāðñōāāī ī ī, āī āī óðāī ī āé ī ī èèðēēā ī ī āēō āī ñōāāðñōā òī ðī ū ī ī ā÷eī āī èy ā ñēēī āūō èèē æāñðēī æèðāèðēāī ūō āāðēāī ðāð, áó-āó÷è ŷōōāèðēāī ūī è èèøū ā èðāðēī ñðī ÷ī ī é ī āðñī āèðēāā, ī ī ñōāī āī ī ī óððā÷eāāèē ñāī p ŷōōāèðēāī ī ñōū è èñī ī èūçī-āāèēñū āñā ðāæā. Æeānōū æā āñāāāā ī øæāāðñy ā çāèðāī èā-ī èè è āī ñī ðī èçāī āñōāā ī òī ī øāī èé ī āæāó ī ī ā÷eī ŷpūèī è ī ī ā÷eī ŷpūèī ñy, āī āāāāī èy èō āī ī ī ðēāū÷āī ī ī āī ñī-ñōī ŷī èy. Èī ñèðóðēī ī àèèçèðóyñū, æeāñōī ūā ī òī ī øāī èy ī āðāðāpðō ī ā òī èūēī ñāī è ī ðāāī èçāøēī ī ī ūā òī ðī ū, ī ī è ī āðāōī āyō ā ñī ñōī ŷī èā øēī ðāī āī ī ūō ððāāèøèé, óñōī ŷāøèðñy ī ī èøèēī-èóèūóðī ūō ī ðāèøèé, ī ī āāèāé ī ī èèø÷āñēī āī ī ī āāāāī èy, açāèī ī ī òī ī øāī èé āī óððē æeāñðē è ī āññ-ŷèèð-ī ūō ī òī ī øāī èé. È çāāñū ñèèā ñāī èøèé è ñòðāðā ī ð óāðī çū èō ī ðēī āī āī èy èī āāó ī àèāī èāā óyçāèī óp ī ī çèøèp. Æeānōū āāðæèðñy ī ā ī ī āēō ŷī ī øēī ī àēūī ūō è ðāðèī ī àēūī ūō “ñōī èī āō”. È ā ŷōī é èī ī ñòðóèøèè ī ī ā÷eī āī èy ī áúāèðā è, ÷ōī ñāī ī ā àēāāī ī ā, ī ðèçī āī èy èī ñāī āāī ī ī ā÷eī āī èy, ñòðāð ī ðēī āī āī èy ñāī èøèé áóāāð èāðāðū ī ÷āī ū èðāðēī āðāī āī ī óp è ī áóāāðāī ī óp ðī èū.

Åñèè ñī çāāī èā ī ī āāèāé ī ī ā÷eī āī èy ā òī ī èèè èī ī ī ī áūāñðāā òī ðī èðóāðñy èññōī ðē÷āñèè, èññōī āy èç óñēī āèé āāī ñóūāñðāī āāī èy è òāèðī ðī ā, àèèŷpūèèō ī ā ī āāī, òī çāèðāī èāī èā òī ðī æeāññōī ūō ī òī ī øāī èé è ñāī èō ī ī èèð÷āñ-ñèèø èī ñèðóðī ā ī ī ñōī ŷī ī ī ī ðī āī æèðñy ñāī èī è ī ī èèð÷āñ-ñèèè è ŷèèðāī è, èī òī ðūā çāèī ðāðāñī āāī ū ā óñðāī ī àèāī èè è ñī òðāī āī èè ī ī ðāāāèāī ī ī é èī ī øeāóðāøèè ñī øēāēūī ī āī ī ī ðyāèā. ī ī èèð÷āñēī é ñèñðāī ā ī āāī ñòðōī ÷āī òī èūēī óñðā-ī ī àèāī ī ūé èāāāèūī ūé ī ī ðyāī é ðāāèèçāøèè āī ñōāāðñōāāī-ī ī é æeāñðē, āé ī āī áōī àèī ā āāī èāāèðèī àøèy, óðāāðæāāī èā ā āī ñī ðèyðèè è ðāāóèyðī ūō ī ðāèøèèāð āðāæāāī. ×ðī ī ā-āī çī ī æēī āāç èī òī ðī àøèī ī ī āī ī āī āī ā ī āæāó āī ñōāāð-ñòāī è ī áūāñðāī, ðāāóèyðī è ñèñðāī ī ī ī ðī āī àèī ī é

âī nī èòàòàèüí í é è í ðī'í àãáí àèñòñéí é ðááí òú, òí ðī èðí àá-
í èý, í ðèàèàáí èý è çàèðáí éáí èý ó ãðàæãáí í í áããáí ÷ãñèèò
ì í áèèé, nī í òáàòñòáòpùèò èí àèèá yóí é ñèñòáí ú. Á èí í -
òáí òðèðí ááí í ñí àèáá òàèáy í í èèèèèá áí ñóáàðñòááí í í é
áèàñòè í ðí áí àèèàñü í í ñðááñòáí ñí òðáí ñèýòèè è óòááðæãá-
í èý á í áúáñòááí í ñí ñí çí áí èè èááí èí ááí , à òàèæá (á áí èáá
çááóàèèðí ááí í ñí àèèá) ñí èòí èí ááí .

Í èáàèèè àòèè áèàñòè, í í èèèè-ãñèèò ðáæèì í á á òáò
èèè èí úò í áúáñòááò í áí èñáí í ñí í æãñòáí ðááí ò. Á ÷ãñ-
í í ñòè, í áðá÷-èñèýý òí èüèí ðááí òú óéðáèí ñèèò ñí òèí èí-
áí á, í í æí í í açááòú òáí ðáòè-ãñèèá ðááí òú Á.Đáçí èèá [12],
Á.Øóèüàè [15], çí à÷-èòáèüí úá òðááí áí òú èí òí ðúò í í ñáy-
úáí ú èññèááí ááí èp ñòáí í áèáí èý è ðàçáèèèè í í í yòèý
"èááèèèè àòèý" á ñí òèí èí àè-ãñèí é í áóéá. Í ñí úñèáí èá
áèàñòè í á óðí áí á ñèì áí èè-ãñèèò ñòðóèèòð áúèí áúí í èí áí í
á ðááí òáò Á.Áóðèá÷-óéá [3], í .Ñí áí èááí é [14]. Í áúèá í ðí-
òáññú èááèèè àòèè áèàñòè á óéðáèí ñèí ñí í í èèèè-ãñèí ñí
í ðí ñòðáí ñòáá çàððááèèèèèèèè á ðááí òáò Í .Í áí èí í é è Á.Áí-
èí ááòè [4]. Đí èü ñí úñèí òáí ðýúèò yèèò á ñí áòáí èèá èááèèè-
ì àòèè í í èèèè-ãñèèò ðáæèì í á ðáññí àððèááèèñü á ðááí òá
Í .Øóèüàè [16]. Ñí òèàèüí áý èááèèè àòèý óéðáèí ñèí é
áí ñóáàðñòááí í í ñòè ñí òí ÷èè çðáí èý ñí áòí áí èí àè-ãñèèò è
ì áòí àè-ãñèèò í ðí áèáí áá èçó÷-áí èý í ðí áí àèèèèèðí ááí á á
ðááí òáò Á.Đáçí èèá [13]. Óàèèì í áðáçí ñí , èñòí áý èç í áñú-
úáí í í ñòè ñí òèí èí àè-ãñèí áí í áó÷-í í áí àèñéóðñá òáí ðáòè÷-á-
ñèèì è è í ðèèèèááí úí è èññèááí ááí èýì è í í í ðí áèáí á èááè-
òèì àòèè áèàñòè áí í áúá è áí ñóáàðñòááí í í é áèàñòè á ÷ãñ-
í í ñòè, ñí ú ñí í æáí ñèí í òáí òðèðí ááòú áí èí áí èá í á áí èáá
óçèí ñí òðááí áí òá yóí áí í í èý. Đá÷-ü èááò í ðí èè í í èèèè-ã-
ñèèò yèèò á òí ðí èðí ááí èè è óòááðæãááí èè èáðáðòè÷-ãñèèò
ñí òèàèüí úò í í ðýáèí á, í ñí í ááí í úò í á í èò í í èèèè-ãñèèò
ñèñòáí àò è, ÷òí ñáí í á áàæí í á, ñáí ááí ñí áñòá á í èò.

Í áí ðí í í ðòèí í àèüí í ñòú ðáññí ðáááèáí èý áèàñòè á èpáí ñí
ñí òèàèüí ñí í áðáçí ááí èè çèæááòñý á í áðáòp í ÷ãðááü í á
í ñí í ááí èè í áúáèèèèí í ñòè èáðáðòèçàòèè, çàèí í ñí áðí í ñòú
èí òí ðí é áúèá áí áðáúá ñóí ðí óéèðí ááí á Đ.Í èòáèüñí ñí á
"æáèáçí ñí çàèí í á í èèááðòèè". Í áí àèí àèñí ðí í í ðòèè áí

áèàñòí ùò í òí í øáí èÿò èì àðò è ñóáúáèðèáí ùá í ñí í ááí èÿ. Ñóùáñòáí ááí èá è í áí ñí í ááí èá èáððáððèçèðí ááí í ùò ñí òèàèü-í ùò ñèñòáí , ñáí á ì áñòí á èí òí ðùò çáí èì àðò è áóáóò çáí è-ì áòü "èçáðáí í ùá" á òí ì èèè èí ìì áèáá, è ì ðí èçáí áí àÿ òò ÿòí áí í áí ðí ì ðòèí í áèüí í ñòü ðáñí ðáááèáí èÿ áèàñðè ÿáèÿ-ðòñÿ í áí èì èç áèááí áéøèò èí òáððáñí á ÿèò. Áí ì í í áí ì òí ðí èðí ááí èá è òáááðæááí èá ðáò èèè èí ùò ì í ááèáé áèàñ-í ùò í òí í øáí èé ÿáèÿðòñÿ í ðí áóèòí ì ááÿòáèüí í ñèè ñáí èò í ðááÿùèò ÿèò. Ðí ññèéñèèè èññèááí ááòáèü Í .Ì áèèí í áá ñí ðááááèèáí í òí áðèèá, ÷òí "í í èèòè÷áñèèá ÿèòù í áèçááæ-í í ó÷áñòáóðò á ì ðí èçáí áñòáá è áí ñí ðí èçáí áñòáá ñí ùñèí á – èááé, ñèì áí èí á, í áððáðèáí á, í í ðí è ò.íÓóí èòèÿ ì ðí-èçáí áñòáá ñí ùñèí á ÿáèÿðòñÿ í áí òúáì èáì í é ÷áñòùð ááÿ-ðáèüí í ñèè ÿèò" [10, ñ. 280].

Á èñòí ðèè ì í èèòè÷áñèí é èááí èí áèè ì í áí í ì ðí ñèááèòü ÿáí èðòèð èááé í ì í áóùáñòáá ÿèò è í áí ñí í ááí í í ñèè èò áèàñðè í áá ì áññáí è. Ýòá ÿáí èðòèÿ ááçèðí ááèáñü í á ñí áí á èá÷áñòá, í áèáí èáá áí ñòðááí ááí í ùò á í áùáñòááò á òí ò èèè èí í é ì áðèí á èò ðáçáèòèÿ. Áí áí í óð ñèèò ì í ðáñí èèí (í í í á í òí áí èèí) áèááí ðí áí í á í ðí èñòí æááí èá è áí áí ì ì áçá-í èá èáè èááí èí áè÷áñèí á í áí ñí í ááí èá áèàñðè áèááí ðí áí ùò. Á òñèí áèÿò èáí èòáèèçì á áùèè í èááèèðí ááí ù æáñðèèá áðáí èòù ÿèòù í áðáçòá òáí ááèüí í é áðèñòí èðáðèè. Áí ááò-ñòáí ñòáèí óí èááðñáèüí ùì è áèáèèè èðèòáðèáí ÿèòòáðí í ñ-òè, á èèááðáèèçì – èááí èí áè÷áñèè ì í áí ñí í ááí èáì ñí ðáááá-èèáí ñèè ñóùáñòáí ááí èÿ ÿèòù áí ááòùò ñðááè áááí ùò ì áññ. Áèàñòü è áí ááòñòáí , í á áóáó÷è òí æááñòááí í ùì è ì í ñí ùñèó, ñòáèè ì ðáèòè÷áñèè í áðáçðùáí ùì è ì í í ÿòèÿì è. Á.Ì í ñèá áùá á èí í óá Õ² Õ á. áùááè òí ðí óèó áçáèí í ñáÿçè è áçáèí í-áí ñí ðí èçáí áñòáá ì áæáó áí ááòñòáí ì è áèáñòùð: "Áí ááòñòáí ñí çáááò ì í èèòè÷áñèóð áèáñòü òáè æá, èáè è ì í èèòè÷áñèáÿ áèàñòü ñí çáááò áí ááòñòáí ". Í áí áèí Õ Õ á. ñ òñèí ðáí í ùì è òáì í áì è òáóí í èí áè÷áñèí áí ì ðí áðáññá, óáèóáèáí èáì ñí á-òèáèèçáòèè òðóáá è ì ðí èçáí áñòáá (èáè ì áðáðèáèüí í áí , òáè è í áí áðáðèáèüí í áí), "ðááí èðòèáè ì áí ááæáðí á" áí áñ ñáí è èí ððáèòèáù á èí í òèáóðáòèð ÿèòóí ùò ñòðòèòóð. Ñí áñòááí í í ñòü è áí ááòñòáí ì áðáñòáèè áùòü í ñí í áí é ñóùáñò-

āī āāī èÿ èǎḑāḑōè÷ǎñēèō ñēñōāī ā ñī òèōī àō. Í òñḑāā āūāī-
 āū Í èēēñā í āēāñōāōḑḑūāé ÿēèōā ÑØÅ, çāī èī àḑḑūāé ḑōéī-
 āī äÿūèā í í çèèèè ā āēāāī Ūō ñī òēāēūī Ūō èī ñèèōōāō [17].

Èāè óæā í òī ã÷āēīñū āūøā, ñī āōīḑī é í í ēīāēī Ū Ō Ō ā.
 òāèèā “÷èñōūā” èāī èòāèū, èāè āāī ūāè è ñī āñōāāī í í ñòū,
 òǎḑÿḑò ñāī ḑ èēēāēāī í ñòū èāè ÿēèōī í áḑāçōḑḑūèé èāèōī ḑ.
 Áī āāòñōāī èāè èḑèòāḑèé āūāāēāī èÿ ÿēèōī Ūō āḑōī í è èāè
 í ñī í āāī èā èō í ḑāōāī çèé í ā āī ñī í āñōāōḑḑūèā í í çèèèè ā
 òī ñ èèè èí í í í āūāñōāā èçæèāāāò ñāáÿ, ñòāī í āèòñÿ āōī ḑī-
 ñòāī āí í Ūī , āñī í í í āāōāēūī Ūī òāèōī ḑī ñī . Í ā ñī āí ó āī ó
 í ḑèøēī çí āí èā. Í ḑè÷āī ḑāñøèḑāí èā āī ñòōī ā è āūñøāī ó
 í áḑāçī āāī èḑ āī ñèō í í ḑ í ā ñī í āēī èēēāēāèḑī āāòū āāōè-
 èèò çí āí èÿ. Åūā ā 70-ā āī āū Å. Åāēē í èñāè, ÷ōī “āēÿ í í ñò-
 èī áóñòḑèāēūī í āī í āūāñōāā āí èāā çí ã÷èī Ūī ñòāī í āèòñÿ í ā
 í āḑāōī ā í ò ñī āñōāāī í í ñòè èèè í í èèèè÷āñēèō èḑèòāḑèāā è
 çí āí èḑ èāè òōī āāī āí òó í í āí é āēāñòè, ā èçī āí āí èā òāḑāèçā-
 ḑā ñāī èō çí āí èè” (èòḑñèā í āø. – Å.Ç.) [2, ñ. 462]. Í í ñēāā-
 í āā í í áḑāçōī āāāāò āēāāāī èā ÿēñèèḑḑēāī í é èí òī ḑī àèèāé,
 ÿōōāèòèāī í ā èñī í èūçī āāī èā èí òī ḑī é í í æāò āāòū í āḑā-
 ḑèāèūī Ūé āí òī ā, í í āḑāòèāī í ā (í ḑī ñòḑāī ñòāāī í í ā èèè āḑā-
 í āí í í ā) í ḑāèī óūāñōāī , èí òī ḑī àèèī í í óḑ è í í èèèè÷āñéōḑ
 āēāñòū. Øāāāñèèā èññèāāī āāòāèè Å. Åāḑā è ß. Çī āāḑèāèñò
 ñ÷èòāḑò, ÷ōī āēāāī óḑ ḑī èū óæā ā áèèæāèøāī áóáóūāī
 áóāāò èāḑāòū èí òī ḑī àèèī í í í ā āí ñī í āñōāī [1]. Ýōī , ā ñāī ḑ
 í ãḑāāū, í ḑèāāāāò è òī ñ ó, ÷ōī í ā ñī āí ó í èóōī èḑāòāī , ñī ā-
 í èāøèī ḑāí āā ḑī āí áóḑ āḑèñòī èḑāòèḑ, í ḑèāóó í āōī èḑāòū –
 ÿēèòū ñāòāé. Ýēèōī í ñòū áóāāò í í ḑāāāèÿòūñÿ òāèèī èā÷ā-
 ñòāī ñī , èāè í āōī æāāī èā ā ñāòāāūō óçèāō, í ā í āḑāñā÷āí èè
 í í òī èī ā è í āēñòḑāèāé ñī òēāēūī í é æèçī āāáÿòāēūī í ñòè
 (èí òī ḑāÿ āñā āí èāā óōī àèò ā èí òī ḑī àèèī í í í ā í ḑī ñòḑāī -
 ñòāī), ÷ōī, ñī āñōāāī í í , è áóāāò āāāāòū āēāñòū. Í ḑè÷āī ÿōī
 ñāòāāī ā āēāāū÷āñōāī í ñóūāñòāèÿāòñÿ í ā òī èūèī ā í èí ñēī ñòè
 ḑāāèūī í é ñī òēāēūī í é ñòḑóèòóḑū [7, ñ. 388–397], í í è í ā
 àèḑòóāēūī í ñí óḑī āí ā, ā èí òī ḑī àèèī í í í í í ḑī ñòḑāī ñòāā.
 Èāè í òī ã÷āḑò Åāḑò è Çī āāḑèāèñò, āāæí í āēāāāòū í óæí Ūī
 è í í èāçī Ūī çí āí èāī . Ōī òÿ ā ñī āḑāī āí í Ūō óñēī āèÿō āí ḑāç-
 āī í ḑī Ūā áūòū í í áḑāāāī í Ūī í í ā ḑḑóāāī è í è÷āāī í ā çí ã÷ā-

óçēī á “ī ðøèèōī āāī í àý” èī ōī ðī àöèý ī āðāī èī āāðñý í à-
 öèī í àèüī Ūī è ðāððāī ñèýōī ðāī è, ī ð í èō – ðāāèī í àèüī Ū-
 ī è. Í ðè ýōī ī ðā-ü çāāñü èāāō í á ōī èüèī ī ÑĪ Ē (ōī òý ī í è
 èāðāðō āāæī áéøōð ðī èü á ýōī ī ī ðī ōāññā), í ī ī āī ðaçāī
 āī èāā øèðī èī ī èðōāā āāāī ōī á. Ā í Ūī áøī èō ōñèī àèýō í à-
 öèī í àèüī Ūā èī ōī ðī àöèī í í Ūā ī ī èý ī ðāāèüī Ūō āī ñóāāðñōā
 óāā í à ī ī āōð áŪōü ī ī èī ī ñòüð í àçāāèñèī Ūī è. “Ñī Ūñèī-
 ðāī ðýŪèā” ýèèü á ōñèī àèýō øèðī èī è ōī ðāī àèè çī āī èāī ,
 èāè ī ðī á-àè Í .Øóèüāā, āŪī óæāāī Ū àèèð-àòññý “á àà-
 í àèüī Ūā ðŪī ī-í Ūā ī ōī ī øāī èý, ÷ōī í àððøāāð ī āðāī çāāī-
 í ī ñòü, ÷èñōī ðó è àèāāī í á – í àçāāèñèī ī ñòü āā ðāī ð-āñōāā”
 [16, ñ. 186]. Í á ōī èüèī ī ðāāèüī Ūā ñóāúāèòŪ èī ōī ðī àöèī í-
 í ī āī ī ī èý (í àðèāī āī ðàðèè, èèðāðāðī ðŪ, ýèñī āðòŪ èç ðaç-
 í Ūō ī ððāñèāè çī āī èý, æóðī àèèñòŪ, ī ðāī ī āāāàðāèè áóçī á
 è āð.) ī ī āōð āī èüī ī èèè í āāī èüī ī ñòāòü ðāððāī ñèèðó-
 ðŪèī è āāāī ðāī è, í ī è ōāèŪā ñī òèàèüī Ūā èī ñòèðóóŪ (í à-
 ī ðèī āð, èī ñòèðóó ī áðaçī āāī èý). Í ðè āñāè āāæī ī ñòè ýōī è
 ī ðī áèāī Ū àèý ðāī Ū í àøāè ðāāī ðŪ āāðāèüī ī óāèóáèýòññý
 á í áā ī Ū í á áóāāī . Í ðè ýōī ī ñ-èðāāī í āī áóī àèī Ūī ī ī à-
 ÷āðèī òðü āñā āī èāā ī ī āŪøāðŪóðññý ðī èü èī ōī ðī àöèè è
 ī āññī āŪō èī ī ī ōī èèāöèè á ñī òèàèüī Ūō ī ðī ī øāī èýō āī-
 ī áŪā (ī ÷āī áŪā á ñāðāāèī á ŌŌ á. ī èñāèè Í .Èaçāðñōāèüā
 è Ḑ.Ī āðōī í [ð]) è āī àèāñōī Ūō ī ðī ī øāī èýō á ÷āñōī ī ñòè.
 Í ÷āāèāī ī, ÷ōī á èī ōī ðī àöèī í í ī ī ī āī āī á ðī èü í áýèèðī Ūō
 āðōī ī áóāāð á ī ñī ī āī ī ī ī ī ððāāèðāèüñèī è, í ī í èèāè í á
 ī ðī áóòèðóðŪáè. Ā 1950-ō āī āāð ×.Ḑ.Ī èèèñ ī èñāè ī ī āðā-
 ī èāðāī èè á āāèī í á ýāðī ī ðāāýŪāè ýèèü ÑØĀ ī ī èèèðè-ā-
 ñèī āī àèðāèōī ðāðā, ī ðāāñòāàèðāèāè èī ðī ī ðāöèè è āāī āðā-
 èèðāðā. Ñāè-āñ á ýōī ð ýèèðī Ūè ī ōè ī ī æī ī ñī àèī āī āāāèýòü
 àèðāèōī ðī á è àèāāī Ūō ðāāāèðōī ðī á èðōī í áéøèð ī āāèā-
 ōī èāèī āī á, āāōī ðèðāðī Ūō ī ðāāñòāàèðāèāè ýèñī āðōī Ūō ñī-
 ī áŪāñðā, ó-āī Ūō, àèèèāī Ūō ó-āñōī èèī á ñāðāāŪō ñī ī áŪāñðā,
 āāðŪèð ýèñèèðçèāī óð èī ōī ðī àöèð, è áðóāèð àèðī ðī á,
 í ðōī áýŪèöñý í á ī āðāñā-āī èè āāæī áéøèð èī ōī ðī àöèī í-
 í Ūō ī ī ðī èī á. ðāè èèè èī á-á, ñī Ūñèī ðāī ðýŪāý, èī ōī ðī à-
 öèī í í ī-āāī áðèðóðŪāý ýèèðā āñāāāá áóāāð ðāñī ī ñāýçāī á ñ
 àèāñòüð è àèāñòü ī ðāāāðæāŪèī è ðāī èèè èī Ūī ī áðaçī í ,

âî ëüí î èëè í ââí ëüí î , à ì àññàì î ñòààòñý ðí ëü ñòàðèñòí â è í îððááèòàèèé èí òí ðí àòèè.

Çããñü òí àñòí à í îñòáí í áèà ñèããòðùããí î ðí áèàì í í âí âí î ðí ñà: ì í æí î èè í âí îñòáí ñòááí í í á âí ñí î ñòáí ýèè í áà òí àì è è í îñòóí èàì è ì àññ ñ-èòàòü "÷-èñòí é áèàñòóð"? Áó-ì àâì , ÷òí äèý ýòí âí àñòü àññ îñí î áâí èý. Í áúáèò (ì àññù) ààæà ì î æàò í á î óòàòü è, ðàì áí èãã, í á îñí çí àààòü áèàñòü í áà ñí áí é ñí ñòí ðí í ù èí í èðàòí î âí ñóáúáèòà (ýèèòù), í î ðè ýòí ñí òðáí ýàòñý èò í î ÷-èí áí èà èàè ðàçòèòèèòòòò-ùèè ýòòáèò èí òí ðí àòèí í í âí áí çããèñòáèý ýèè. Í áðà-îñí ùñèèããý èí áèèò áãããòí àñèí âí îñí ðãããèáí èý áèàñòè, ì í æí î ðí àòèòü, ÷òí á ñí áðáí áí í ùò òñèí áèýò ýèèòù í á îñòù àñòáèýòò áèàñòü àí î ðáèè áí èãã í áúáèòà (ì àññ), îñ-ñèí èüèò í í è ñàì è è òí ðí èòòòòò ýòò áí èòò, ì èðí áí ççðáí èã, èí ðàðàñù, òáèè, î ðááí î-ðáí èý. Èì áí í í í á ýòí î ðí èàè è Ñ.Èüðèñ, î áí í í áúááý ñáí ò ððáòí áðí òòò ì í ááèü áèàñòè. Á ñí áðáí áí í ùò òñèí áèýò ñòáðà áèàñòè í á î ðáí è-èãããò-ñý òí èüèí îñí áãããí èãì , à áèèò-áàò á ñááý è èí í ððí èü í áà òáí í îñòýì è è óááæããí èýì è [9, ñ. 27, 45].

Ì àññí áùì í áùáñòáí à ñí áðáí áí í îñí ááí áèãã ñòáí î áèòñý î ðí ùà òí ðááèýòü. Ýòí çãò-èò î áðááí èñáèüí î ñ ó-áòí î òñèí æí áí èý ñàì î áí îñí î ðáññà è òáòí î èí áèè òí ðááèáí èý. Í áí áèí èì áí í î òñèí áèýò ñòðáí èòáèüí î è òáòí î èí áèçàòèè ì èðà, ñí î ðí áí æããòòèè ñý èí èí ññáèüí ùì ðí ñòí î í áúáí î á èí òí ðí àòèè è àì àñòá ñ ðáì "ñæàòèý î ðí ñòðáí ñòáá", èòòáè áí àññà ì èðá àññ áùñòðáá îñí áí æããòòñý î ð áùèùò ðáì î è ñí òèàèüí î áí èí í ððí èý, ððáèèèèí í í ùò í î ðí è î áðáí è-á-í èé. Ðááèüí ùà ñí òèàèüí ùà ñàòè òñòóí àòò ì àñòí áèððóáèè-í ùì . Í áùáñòáá ñòáí î áýòñý àññ áí èãã èí áèáèáóáèèíèè-í ùì è, í î àì àñòá ñ ðáì è àññ áí èãã áòí î èçèòí ááí í ùì è, áãã ÷-áèí ááè î ðááðàùáòñý á í áèí î èèè "ááèò" á èèòòí áí î èçì áðáí èè. Í ðè àññà áí áàòñòáá áùáí ðà èí òí ðí àòèè èòòáè ñòáí î áýòñý àññ áí èãã î áèí î èèì è è àññ ì áí áá çàùèùáí í ù-ì è î ð áá í áèí î ððí èèòòáí ùò î ðí èí á. Í ðè ýòí î áí èüèí ñò-áí áðáæããí á ì àññí áí î í áùáñòáá, èàè î ðí á-àè Ñ.Èáðà-Ì óðçà, "í á æáèããò ððáòèòü í è áóøááí ùò è òí ñòááí í ùò ñèè, í è áðáí áí è í à òí, ÷òí áù î ðí ñòí òñí î í èòññý á ñí í áùá-

í èyõ" [6, ñ. 24]. Āñã yõĩ í àèèääúääàõny í à óáĩ ĩĩ áĩ ĩ ãđã-
 èçáúòèà eĩ óĩ ðĩ àòèè è äåòèòèðà ĩ ĩ äèèĩ ĩ ĩ áĩ çĩ áĩ èy.
 Ēþãè ĩ èaçúääþõny ĩ ĩ ãđãááĩ ú ĩ ĩ ä ĩ ãñĩ é ĩ è-ããĩ ĩ á çĩ à-
 ãúáé, à ĩ ĩ ä-ãñ è ãđãáĩ ĩ é eĩ óĩ ðĩ àòèè, èõ áĩ èĩ áĩ èã ĩ ĩ-
 ñõĩ ýĩ ĩ ĩ ĩ ãđãèþ-ããõny ĩ à ãõĩ ðĩ ñõáĩ áĩ ĩ úã ðáĩ ú. Ā ðãèèõ
 õñèĩ àèyõ, äã ãõõáĩ äãèèääãõny õĩ ĩ ĩ ãđĩ áĩ áĩ óĩ ĩ é "ããñĩ-
 áúòèèĩ ĩ é ĩ ĩ ĩ áĩ ñĩ áúòèèĩ ĩ ñèè" [16, ñ. 187], ĩ á ĩ ĩ áõõ áúòõ
 ñõĩ ðĩ èđĩ äáĩ ú õñõĩ è-èãúã ñĩ òèãèúĩ úã ãđõĩ ĩ ú, eĩ ðĩ ðúã
 ĩ ĩ äèè áú ãđòèèõèèđĩ äãõũ ñãĩ è ðããèúĩ úã eĩ ðãđãñú è ĩ ðãã-
 ĩ ðèĩ ýõũ eĩ èèãèðèáĩ úã äãèñõãèy äèy èõ çãúèòú. Ēããĩ èĩ-
 äãĩ à äãĩ ĩ èðãòèè ñõáĩ ĩ àèõny ĩ àèáĩ èãã áĩ ñõðãáĩ äãĩ ĩ ĩ é,
 ĩ ĩ ñèĩ èüèó ĩ áĩ áõĩ àèĩ ĩ ñõũ èñĩ ĩ èuçĩ äáĩ èy ĩ ðyĩ ĩ áĩ ĩ ðèĩ óã-
 äãĩ èy ã-ãđãç ãèðãèðèãú, óãđĩ çú ĩ ðèĩ áĩ áĩ èy ñãĩ èòèè è
 ð.ĩ . ñõáĩ ĩ ýõõny ñèèøèĩ ĩ çãððãõĩ úĩ è è ĩ àèĩ ýõõãèðèáĩ ú-
 ĩ è. Äãĩ ĩ èðãòèy äã èñĩ ĩ èuçõãõny á èã-ãñõãã ĩ áĩ ñĩ ĩ äãĩ èy
 õñõáĩ ĩ àèãøèõny õĩ ðĩ ñĩ òèãèúĩ ĩ-ĩ ĩ èèðè-ãñèèõ è ñĩ òèãèú-
 ĩ ĩ-ýèĩ ĩ ĩ ĩ è-ãñèèõ ĩ ðĩ ĩ øáĩ èé, ĩ è á eĩ áé ĩ ãđã ĩ á òððãòèã-
 øèõ ñãĩ áé èãðãðòè-ĩ ĩ ñèè è ĩ áĩ ðĩ ĩ ĩ ðòèĩ ĩ àèúĩ ĩ ñèè. Ēçĩ á-
 ĩ ýþõny ñèòõãðèáĩ úã èãđĩ èè, ĩ ĩ ĩ àèçĩ áĩ ĩ ĩ é ĩ ñõããõny ñãĩ à
 ñèñõáĩ à àèãñõĩ úõ ĩ ðĩ ĩ øáĩ èé. Ēĩ áĩ ĩ ĩ á ðãèĩ ĩ èèþ-ã
 Ē.øõĩ ĩ áõãð ĩ òãðãèðãðèçĩ äãè ñĩ ãđãĩ áĩ ĩ óþ çãĩ äãĩ óþ
 äãĩ ĩ èðãòèþ, eĩ ðĩ ðãý "ĩ çĩ à-ããò èèøũ ðĩ, ã-ðĩ ĩ ãđĩ à èĩ äãò
 äĩ çĩ ĩ àĩ ĩ ñõũ ñĩ àèãñèðõũny èèè ĩ á ñĩ àèãñèðõũny, ã-ðĩ áú èĩ
 ĩ ðããèèã ðã èèè eĩ áy èè-ĩ ĩ ñõũ" [17, ñ. 352]. ĩ áúãñõáĩ
 ððãĩ ñõĩ ðĩ èðõãõny á ĩ ĩ ððããèðãèũñèõþ ĩ ãñõ è ýãèõĩ ðãò
 (ã-ðĩ á ĩ ðèĩ òèĩ á ĩ áĩ ĩ è ðĩ àã), ĩ ĩ ñèĩ èüèó àĩ ó äãþò áúãèðãòũ
 õĩ èüèĩ èç çãããĩ ĩ ĩ áĩ "eĩ ðèãĩ ðã" áĩ çãĩ èáĩ ĩ ĩ áĩ. ĩ ĩ èñúããy
 ñĩ ãđãĩ áĩ ĩ úã ðãõĩ ĩ èĩ àèè ĩ áĩ eĩ óèyðèè ĩ ãñĩ áúĩ ñĩ çĩ à-
 ĩ èãĩ, Ñ.Ēãðã-Ĭ óðçã õĩ-ĩ ĩ ĩ áĩ çĩ à-èè á ýòèõ ĩ ðĩ óãññãõ
 ðĩ èü ñĩ òèãèúĩ úõ eĩ ðãðãñĩ á, eĩ ðĩ ðúã ñãýçúããþò ĩ áããó
 ñĩ áĩ é ãõĩ ĩ ã ãðããããĩ ñèĩ áĩ ĩ áúãñõãã. "Óããðú ĩ ĩ èãèèĩ -õĩ
 õĩ-èãĩ (èããyĩ, ñĩ úñèãĩ) áĩ èüøĩ áĩ óúãðãã àèy õãèĩ áĩ ĩ á
 ĩ ðĩ èçãĩ áyð... Çãõĩ ýãã ðèáĩ ú ððõáĩ ĩ ĩ ãđãĩ ĩ ñèð "ĩ ĩ èãèóèyð-
 ĩ úã" óããðú ĩ ĩ eĩ ðãðãñãĩ èãããĩ áĩ (ĩ áĩ ðèĩ áð, ýèĩ ĩ ĩ ĩ è-ã-
 ñèèã ððõáĩ ĩ ñèè). Äèy áĩ óððãĩ ĩ áé ñõããèèúĩ ĩ ñèè ĩ óãèĩ ĩ
 èèøũ eĩ ĩ ðĩ èèðĩ äãõũ "ãããð æãèáĩ èé" [16, ñ. 47].

Ā çãèèþ-ãĩ èã ĩ ðĩ ãðèĩ, ã-ðĩ ĩ ðĩ áèãĩ à ýèèõ è ðèĩ ĩ á äã
 áĩ ñĩ ĩ ãñõãã á eĩ ĩ èðãõĩ úã ĩ ãðèĩ áú äã õõĩ èèèĩ ĩ èđĩ äãĩ èy

āñāāāā nāyçāí à ñ ðāñóðñāì è. Ðāñóðñū yāeyþòñý îì ðāāāey-
 þūèì òàèòí ðíì òí ðì èðí āāí èy ì ðāāyūèò yèèð è òāāāðæ-
 āāí èy èò āí ñì îāñòāā ā òíì èèè èí îì î āūāñòāā. Ðāñóðñ
 āñāāāā èì āāò òāí í îñòū èèøū ā òñèí āeyð î āðāí e-āí í îñè
 ñāí èò î āūāì î ā, èí āāā ñì ðí ñ í à í āāí ñòāāèüí î ì ðāāūøāāò
 î ðāāēí æāí èā. Í îyòî ò āēāñòāí āðāçòþūāy è yèèð î āðāçò-
 þūāy āāçā ðāñóðñí ā çā-āñòòþ ñí āāðæèðñý ā òñèí āeyð èí í -
 òðí èèðòāí î āí āāòèèèðā ñí ñòí ðí í ū ñāì èò î ðāāyūèò yèèð.
 Āñèè āāòèèèèðā í āò, òí āāí í āí āòí āèì î ñí çāāòū. Ēí ā-ā
 āñāí āūèè āí ñòóí òí è-òí æèð èāè yèèðāðí îñòū, òāè è ñāì è
 î ñí î āāí èy āēāñòí ūò î ðí îðāí èè. Ðāñóðñí î î āāèøāāí
 î āðèí āā èñòí ðèè ÷āèí āā-āñòāā ñòāèí çí āí èā, à āēāñòí ūā
 î ðí îðāí èy î āðāèè ðāí āāí òèè òðāí ñòí ðì àòèè ā èí òí ðì à-
 òèí í î ā āí ñì îāñòāí yèèðí ūò āðóí î , èí òí ðūā èñí î èyçòþò
 î āðāí èçí ū ñí ūñèí òāí ðāí èy è î āðí āí āí òí î é èí ððāèèèè
 òāí í îñòí î-ñèì āí èè-āñèí āí î èðā î āññ.

Ēèðāðāðòðā

1. *Āāðā Ā. Netí èðāèy. Í î āāy î ðāāyūāy yèèðā è æèçí ū î îñēā
 èāí èòāèèçí ā / Ā.Āāðā, ß.Çí āāðēāèñò ; Ñòí èāí èüì ñēāy øèí èā
 yéí í î èèè. – Ñí á., 2004. – 252 ñ.*
2. *Āāèè Ā. Āðyāóūāā î îñèí āñòðēāèüí î ā î āūāñòāí. Í î ūò ñí-
 òēāèüí î āí î ðí āí î çèðí āāí èy / Āāèè Ā. – Ī . : Academia, 1999. –
 956 ñ.*
3. *Āððēā-øē Ā. Ñèì āí è è āēāñòū. Ðí èü ñèì āí èè-āñèèò ñòðóè-
 òòð ā î îñòðí āí èè èāðòèí ū ñí òēāèüí î āí î èðā / Āððēā-øē Ā. –
 Ē. : ĒÑ Í ĀÍ Ó, 2002. – 266 ñ.*
4. *Āí èí āāðā Ā Ī ñí î āí ūā yòāí ū è òāí āāí òèè òðāí ñòí ðì àòèè
 òèðāèí ñèí āí î āūāñòāā: î ð î āðāñòðí èèè āí “î ðāí æāāí é ðāāí èþ-
 òèè” / Ā.Āí èí āāðā, Ī . Ī āí èí ā // Ñí òèí èí āèy: òāí ðèy, î āòí āū,
 î āðēāðèí ā. – 2006. – 1 3.*
5. *Çí ðèèí Ā. Ī ðí āēāí í ūā çí í ū èí í òāí òāāèèçāòèè āēāñòè /
 Ā. Çí òèèí // Ñí ò³āèüí³ āèì³ ðè ñóñí³ èüñòāā. – 2013. – Āèí . 5
 (16). – Ñ. 211–221.*
6. *Ēāðā-Ī òðçā Ñ. Ī āí èí òèyòèy ñí çí āí èāí / Ēāðā-Ī òðçā Ñ. –
 Ī . : Āēāí ðèòí , 2000. – 736 ñ.*

7. *Έαηόάέυη* Ι. Έί όί όι άόεί ί ί άγ ύί ί όα: ύέί ί ί ί έέα, ί άύ άηό-
 αί έ έόέυόόόδδ / Έαηόάέυη Ι. – Ι. : ΆΌ ΆϜΥ, 2000. – 608 η.

8. *Έααδñόάέυά* Ι. Ι. άηñí ááy έί ί ί όί έέαόέý, ί άηñí áύά áέόñύ
 έ ί δάái έçí áái ί ί ά ηñ όέάέύί ί ά ááέñόάέá / Ι. Έααδñόάέýá,
 Δ. Ι. άδóί ί // Ι. áαδί ά λ. Ι. Ι. άηñí ááy έί ί ί όί έέαόέý á ηñ áδái άί -
 ί ί ί ί έδδ: ί άóί άί έί áέý áί áέέçá έ ί δάέόέέá έññέάái áái έέ. –
 Ι. : Άάέóί δέάέ ΌΔÑÑ, 2000. – Ν. 138–149.

9. *Εύπεñ* Ν. Άέαηόύ: Δάάέέάέύί ύέ áçáέýá / Εύπεñ Ν. ; ί άδ.
 η άί áέ. Ά.Έ.Έύδέάάάά ; Άί η. όί -ό. – Άύñøáy øέί έá ύέί ί ί ί έ-
 έέ. – Ι. : Έçá. áί ί Άί η. όί -όá – Άύñøάέ øέί έύ ύέί ί ί ί έέέ,
 2010. – 240 η. – (Í ί έέόέ-áñέáy óái δέý).

10. *Ι. áέέί ί áá* Ι. Ρ. Ι. ί έέόέ-áñέέá ýέέóύ έáέ "ί όί έçái áέόάέέ
 ηñ ύñέί á" δí ηñέέñέί έ ί ί έέόέέέ: έ ί ί ηόái ί áέá ί δí áέái ύ /
 Ι. Ρ. Ι. áέέί ί áá // Ýέέóύ έ ί άύ άηόái á ηδái έόάέύί ί ί έçí áδái
 ί έέ: ηá. ηó. / ί ί á δάá. Ι. Ά. Άái áί -Άί έόόάέί ί έ. – Ι. : Δί ηñέέñ-
 έáy ί ί έ. ύί όέέέ. (ΔÍ ΝΝÍ ΥÍ), 2011. – Ν. 280–293.

11. *Ι. έέέñ* Δ. Άέαηόáóρύáy ýέέόá / Ι. έέέñ ×.Δ. ; ί άδ. η
 άί áέ. Ά.Έ.Δίçái óáέü [έ άδ.] ; ί δάáέñέ. Ά.Ά. Ι. ί όύέάáá ; δάá.
 Έ.Β.Δίçí áñέέέ. – Ι. : Έçá-ái έί ί ηόδái ί ί έ έέó., 1959. – 543 η.

12. *Δάçí 3é* Ά.Ν. Έá 3óέí áó3ý ί δέááóί ί ; áéañί ί ηó3 ýέ έί ί óái ó
 ηñ ó3ί έί á3=ί ί ; óái δ3; / Δάçí 3é Ά.Ν. – Έ. : 2Ν Í ΆÍ Ό, 2010. – 512 η.

13. *Δάçí 3é* Ι. Άδί ί ááyί ηύέ3 ί δάέόέέέ á ί áδái3ái ί ί ó ηόñ-
 ί 3έύñόá3: =έί ί έέέ, ηόά'έόέ, ηí ί ηí áέ δάáέ3çáó3; / Δάçí 3é Ι. –
 Έ. : 2Ν Í ΆÍ Ό, 2011. – 336 η.

14. *Νί áί έ°άá* Ι. 2. Νί ó3ί έί á3ý ηόά'έόέái ί ; δάáέύί ί ηó3 / Νί áί -
 έ°άá Ι. 2. – Έ. : 2Ν Í ΆÍ Ό, 2002. – 296 η.

15. *Όóέýáá* Ά. Έάάέόέί áóέý έ "έάáέόέί áóέý": óái ί ί áί ί έί-
 áέ-áñέέέ áί áέέç / Όóέýáá Ά. – Έ. : ΕΝ Í ΆÍ Ό, 2012. – 208 η.

16. *Όóέýáá* Ι. Ά. Άδáiό ί á ί áί =έί ó : ááááóáóú έáó ί άύ άηό-
 áái ί ύó έçí áί áί έέ á Όέδái á / Όóέýáá Ι. Ά. – Έ. : Άδóéáδί ý
 "Ά3çí áñí ί έ3áδái", 2011. – 448 η.

17. *Όóί ί áóáδ* Έ. Έái 3óáέ3çí. Νί ó3áέ3çí. Άái ί έδái3ý /
 Όóί ί áóáδ Έ. – Έ. : Í ηí ί áέ, 1995. – 528 η.

**²ÄÄ- Í ÐÎ ÑÍ ÐÄÄÄÄËËÄ²ÑÒÛ:
ÐÄÒÐÎ ÑÍ ÄËÒËÄÄ ÒÄ ÑÓ×ÄÑÍ ²ÑÒÛ**

Ó ñòàòò³ ðí çäëÿí óòí ñíí íáí³ ³ää; í ðí ñí ðääääëëä²ñòü ó ²ñòí ðè÷í-í-í ðí ñòòí ðí áé í äðñí áéòèä³, í í÷èí àð÷è á³ä áí òè÷- í ñò³³ áí ñó÷-ñíí èò ñíí áéèáí ñòáé í ðí óáñ³ä áéí áàè³çàò³. Ääòí ð- èí ð çä³éñíí áí í ñí ðí áó ñòáí àòèçàò³; òèò ³ääé ó ñèñòáí³ éí ð- áéí àò "íñí áéñò³ñòü/ñí ó³äëüí à äðóí à – ääðæääà – ñá³ò".

Ä ñòàòüá ðáññí íòðáí ù íñí íáí ùá èääé í ñí ðääääëëä²ñòè á èñòí ðè÷í-áñèè-í ðí ñòòáí ñòááí í íé í äðñí áéòèäá, í à÷èí àÿ í ò áí òè÷ í ñòè è áí ñí äðáí áí í ùò ñíí ááí í ñòáé í ðí óáññí á áéí áà- èèçàòèè. Ääòí ðí í ðááí ðèí ÿòà í íí ùòèá ñòáí àòèçàòèè ÿòèò èääé á ñèñòáí á éí ððáèí àò "èè÷ í ñòü/ñí òèäëüí àÿ äðóí- í à – áí ñóáäðñòáí – í èð".

The paper deals with the basic ideas of justice in the historical-spatial prospect, from the antiquity till modern peculiarities of globalization processes. The author has made an attempt to schematize these ideas in the coordinate system individual/ social group – state – the world.

Ëèð÷íá³ ñèí áà: ñí ðääääëëä²ñòü, áéí áàèüí à ñí ðääääëëä²ñòü, í äðøèè ñ í ááðí, Äðóáèè ñ í ááðí, "ääðæääà-éí í òáéí áð".

Ëèð÷ááüá ñèí áà: ñí ðääääëëä²ñòü, áéí áàèüí àÿ ñí ðääääëëä²ñòü, í äðáüé ñ í ááðí, Äòí ðí é ñ í ááðí, "áí ñóáäðñòáí-éí í òáéí áð".

Keywords: justice, global justice, First modernity, Second modernity, nation state's container.

Í íí ÿòòÿ ñí ðääääëëä²ñò³ í á ° í í áèí òà ° áàçí áèí ó ñòñí ³èüñòá³ é ñòí çòü í í ðÿä³ ç ³ääÿí è í ðí ñáí áí áó òà ð³áí ³ñòü. Äèá÷áí í ÿ ñí ðääääëëä²ñò³ áèí áää° ðáòáèüí í; í ³ääí òí áèè á áí áè³ç³ òà ñèí òáç³ ñ áòí áí éí á³÷í èò òà ñ áòí áè÷í èò í ³äòí á³á ùí áí í íí ÿòòÿ. Í áñáí í áðáá òí ñ, ùí ñí ðääääëëä²ñòü ñ í áèá áóòè áí áí í ÷áñ ÿé íñí áéñòí ð óàðáèòáðèñòèéí ð, òáè³ ñ ðááí- áí ð òà ñ í ðáèüí í ð èàòááí ð³òð. Ääòí çààèèòè í à òá, ùí

nī ðããããèèã³nòu òãðãèòãðèçó°òũñý í îëýđí èì è ýèí nòýì è, ýè nòàòè÷í³nòþ, òàè³ àèí àì³÷í³nòþ.

Nàì á òì ò í ðòìþ ò³°; òàòò³ ° àèçí à÷áí í ý î nī áèèáí nòáè³ãé í ðì nī ðããããèèã³nòu ó èí í èðãòí èò í ðì nòí ðì áí --àñí àèò í èí ìèí àò.

Çããéý áí nýáí áí í ý ò³°; ì àòè ààòí ðèà nòããèòũ í ðããã nī áí þ òàè³ çãããã í ý:

1. Nī èðãþ÷èñũ í à òáí ð³þ Ó.Áãèà í ðì Í àðøèè òà Áðóãèè ì í áãðí [3, 4], nòí ðì óããòè nènòàì ó èí í ðãèí àò "í nī àèñ³nòu/nī ò³ãèúí à ðòí à – àãðæããã – ñã³ò" ýè òì ðì ó àèý áí àè³çó è nèí òãçó³ããé í ðì nī ðããããèèã³nòu.

2. Í ðì áí àè³çóããòè òà nèí òãçóããòè î nī í áí³³ã; òà àà÷áí - í ý nī ðããããèèã³nò³ á áí òè÷í³ ÷ãñè, ñãðããí ùí ð³÷÷ý, Í í àèè ÷ãñ, í ðì ðì à Ò²Ò òà ÒÒ òò.

3. Í èðãñèèòè î nī áèèáí nò³ ñó÷ãñí í nò³ ýè í èàòòí ðì è àèý òì ðì óããí í ý è í ðèèðáí í ý àèí áãèúí í; nī ðããããèèã³nò³.

4. Áèçí à÷èòè nènòàì ó èí í ðãèí àò "í nī àèñ³nòu/nī ò³ãèúí à ðòí à – àãðæããã – ñã³ò" çã í í ðãããí ùí í ðì áí àè³çí ááí èì è í ðì nòí ðì áí --àñí àèì è òí ÷èàì è.

Í nè³èúèè ì è ðì çãèýãã°ì í³ã; í ðì nī ðããããèèã³nòu ó ðãò-ðì nī áèòèèã³ òà ñó÷ãñí í nò³, àãðòí í èðãñèèòè î nī í áí³ ðèñè í ðì òãñ³ã ó ñã³ò³, nī èðãþ÷èñũ í à òãçè Á.Áãèà, î nī í áí í þ³ ç ýèèò ° í èí³çí³é í ðãðãð³ã á³ã ÷ãñó Í àðøí áí ì í áãðí ó áí Áðóãí áí ì í áãðí ó á òí í áãò àèí áãè³çãò³; [4, ñ. 54–60]. Óãé í ðãðãð³ã í ñãñ ì ðããã òãðãèòãðèçó°òũñý ðì çì èããí í ýì í àò³í-í àèúí èò èí ðãí í³ã, ÷è òí í àè, ðóéí óããí í ýì "àãðæããè-èí í -òãéí áðã". Ñã³òí áã ñóñí³èúòáí, ýèã óããí ð³°òũñý ó í ðì òãñ³ àèí áãè³çãò³; ó áãããòũí ò ñòãðãò (áèí í ì³÷í³é, í í è³òè÷í³é, nī ò³ãèúí³é, èóèúòòí³é òí ìí) nòããèòũ í³ã ñòí í³ã ì í áòòí³nòu í àò³í í àèúí í; àãðæããè, áçãí áæ òà áí í ðããè ì ðì í èçóþ÷è ì èí ðãí í è áãèèè þ è³èúè³nòþ ð³çí í ì áí³óí èò, í á í í á'ýçãí èò³ç èí í èðãòí í àèçí à÷áí í þ òãðèòí ð³þ nī ò³ãèúí èò çãèããé í ñ-òãé, ðèí èí àèò á³áí í nèí, ì àðãæãþ èí ì óí³èàò³é, í áí í á³áí è-ì è çãè÷ãñ è òà³ í òãðãñãñ è í ñãèéáí í ý [4, ñ. 14].

Á³áí í á³áí í áí áèèèãããí í áí nènòàì à èí í ðãèí àò³ãé í ðì nī ðããããèèã³nòu, í èð³í í ñáé "í nī àèñ³nòu/nī ò³ãèúí à ðòí à" (í³éðí -/í áçí ð³ããí ù) òà "àãðæããã" (í àèðí ð³ããí ù), óããí ð³° ì á í áí ó á³ñũ – "ñã³ò" (í áããð³ããí ù), òàè çããí èè ððèàèì³ ðì èè

і дії н³д ої ді оаі і ү да аєчі а-аі і ү ³аае і ді ні дааааеє-
 а³н³оу. Аєані а, ³ааү оаі ді і ү і і аі аі – і ааа³аі ү аі н³-
 аааі і ү ні о³аеуі ео і ді оа³а да үаеЦ, çаі ді і і і ааі а
 І .Аæ.Ні аєçа³дї і , і а і аоо аоі ео, үеі аеєдаЦа аі і і і і аа
 ç'үноаае і ні аеєаі н³ і ді оа³а ої ді оаі і ү ³аае да оүа-
 еаі ү і ді ні о³аеуі о ні дааааеєа³н³оу о н³о-ані і і о н³а³д³ і і і ³æ
 ÷ і дèд³уі о д³аі ³а аі аèçó [7, н. 91–115].

І а³д³æ³ аа³ і ді ні дааааеєа³н³оу і і аі а çі аеòè а аі дè÷ і ³е
 да н³аі ³е о³еі ні о³і. Çі ед³аі а, о Ні ед³аа, І еаоі і а ("Аа³-
 æааа") да а А³д³н³оі оаеү ("І і е³òеа"), үе³ і а ді çі ааі ао³оу
 ні дааааеєа³н³оу еі і ед³аоі і; ер³аеі е да ні дааааеєа³н³оу аа³-
 æаае. Аєані а, А³д³н³оі оаеү і а³д³æе çаі ді і і і оааа øèд³а
 да аоæ÷а аєчі а-аі і ү ні дааааеєаі н³: 1) н³оі н³о³оу³ çаеі і о,
³ а оуі і о çі а-аі і ³ ні дааааеєа³н³оу дèоі а-еòу³ үе і аі а
³ç і аеааæèèа³øèò ÷ані і д, Ці і оі і ер³ а³ і ø³ о³ і і н³; 2)
 н³оі н³о³оу³ ді çоі ³ і ү ні дааааеєаі н³ үе і ні аеєаі; а³еуø
 аóçуеі; о³ і і н³ ÷è ÷ані і дè, а³аі ³ і і і; а³а ³ і øèò [5, н. 44].
 О даі дао А³д³н³оі оаеү аеа³еү³оу³ дèè ої ді е ні дааааеє-
 аі н³: ді çі і а³еу÷а, о³аі |рр÷а да і аі ³ і а (öү еèанèò³еа-
 ö³ү çаèèø³оу³ аèòаеуі і р³ аі н³). ² і øèì è нèі ааì è, а
 і а³д³а аі дè÷ і н³, ні дааааеєа³н³оу үе дèна і ні аèн³оі н³, оаè-
 дè÷ і і, і çі а-а³ è ні дааааеєа³н³оу ні о³аеуі ео ³ і нòèòó³а.

І а³д³а³і а³ Ніа³аі үі а³÷÷ү оадаèòа³дèçó³оу³ д³аè³а³еі і р
³ і оа³д³і даòаò³р ні дааааеєаі н³, үеа ааòа³д³і ³ і о³оу³ çаеі-
 і і і Аі æèì – даè çааі а а-аі і ү і ді Аі æó ні дааааеєа³н³оу.
 Оі і а Аеа³і н³уеèèè ді ç³çі үа даè³ дèì è ні дааааеєаі н³, үе
 çаеі і і а (ої ді ø³ çаеі і è, үе³ о і аі а'үçèì аèì è аèү аèèì і аі-
 і ү еі аеі èì), еі і оòаèèаі а (д³аóèр³ а³аі і нèì è і ³æ ³ і аèа³-
 ааì è, ааçó³оу³ і а аі аі аі д³ да і аі ³ і ³) да аèн³дèаóòèаі а
 (д³аçóèùòò а³үеуі і н³ аі еі аа³д³а, Ці çаèаæèòü а³а çóì ø³
 і ні аèн³èò үеі нòаé) [2, н. 154–178]. ²ні о³ è і ні аèèаа аа÷аі-
 і ү ні дааааеєаі н³ д³çі èì è а³еаì è одèнèүí нòаа: о а³çаі-
 о³èн³уеі і о і а³д³үа³ ні дааааеєа³н³оу – оа н³аі аі ді ао і еèí н³а³д³ү,
 і ааа³д³оаі і ү (і аі дèèèаа, а³үі і ү Н³аүоі аі І еèí еаү). Оі а³ үе
 о еаоі èèòèçі ³ оаао çаа³д³і аі і і а ааæèèа³н³оу да оі і аè а³-
 і і аеаі і ү ні дааааеєаі н³ о н³а³д³. І і і ³æ дèì , н³аі а о оаé
 і а³д³а çа³д³і аæóр³оу³ аа³; і ді оі ³аа³д³наеуі ³н³оу ні дааааеє-
 аі н³, Ці Ці даçó ÷ан³ø³а нòааèòу³ і еі ³, о ÷ан аèì ааè³çа-
 ö³еі èò і ді оа³а.

Be³nī èì ì ì áí ðí ðí ì á ³ääÿō nī ðāāāāēēāí nò³ ° Í í àèé ÷āñ, èí èè nī ðāāāāēēā³nòü āā-ōàèðí āæå í á àñí ò³p°òüñÿ ³ç ðāē³-ā³éí èì è ì ì nòóèàðàì è, Ùí ì áí óààèè ó nāðāáí ũí ā³÷÷³. Ó ðáí ð³; nónnī ³eüí í áí áí áí áí ðó nī ðāāāāēēā³nòü ì ì nòà° ÿè ì ì é³ðè÷í à ò³í í ³nòü (Í .Áí áāñ, Åæ.Éí èé, Æ.Æ.Ðónnī), ç í áí í áí áí éó, ³ ÿè ðēñā ì ðāáí áí; āāðæāāè, ³ç ðāāóēÿøéáí í p óóí èó³p ó nī ò³æüí èó ā³áí í nēí àò – ç āðóáí áí áí éó. Óæí æ ç'ÿæÿ°òüñÿ èpæí à ÿè ì ì nāðāáí èè ì ³æ óÿáí èì ³āāāēí ì (nī ðāāāāēē-áí nò³) òà ÿ ì ðàèðè÷í èì çǎ³éñí áí í ÿì .

Í āñóí í èì áðàí ì ì ó ðí çàèðéó ³āáé ì ðí nī ðāāāāēēā³nòü ì ì æí à āāāæàðè è³í áòü XVIII–Ö²Ö nò., à nāí á, ÷āñ òí ðí ó-āàí í ÿ ì nī í áí èò ì ì é³ðè÷í èò ³āáí èí ā³é, à ðàèí æ èí í òáí ò³é “í àò³í í àeüí í; āāðæāāè”. Í à òüí ì ó áðàí ³ ç'ÿæÿ°òüñÿ ðàè çāáí à èí í ðáéí áðí ³nòü (ì ì nēóáí áóp÷ēñü ðàðì ³í í èí ā³p Ó.Áāèà), èí èè nī ðāāāāēēā³nòü òí ðí ó°òüñÿ òà òóí èó³í í ó° ó ðáí èàò “èí í ðáéí áðā-āāðæāāè”, ³, à ì nī í áí ì ì ó, ó àèñéòðñ³ ì áí óp÷í; ó í ³é ³āáí èí ā³; çæí í ³ā.

Àèāñí á, ÿè Ùí ì ì æí à ðàè àèçí à÷èðè, í āñóí í èé ì ì nē³-áí áí èè áðàí – ÖÖ nò., òāðāèðāðèçó°òüñÿ “ì ðèèèāáí í p” nī ðāāāāēēā³nòp, èí èè ì ì é³ðèèà āāðæāāè (³āáí èí ā³ÿ, ì ðèí-òèí è, ò³í í ì nò³ “çáí ðè”) àèçí à÷à° ì ì nòóèàðè nī ðāāāāēēāí n-ò³, òà, í āáí àèè, – ì ì nòóèàðè nī ðāāāāēēāí nò³ àèçí à÷àpòü ì ì é³ðèèó āāðæāāè, ³ ì ì æí à ì ðèí òñðèðè, ° í áí èì ³ç òàèðí-ð³ā òí ðí óááí í ÿ óÿæéáí ü Ùí áí í á;.

Ù á í áí èì ì ðí ÿáí ì í á´ðóí òóááí í ÿ àèçí à÷áí í ÿ ÖÖ nò. ó ðí çàèðéó ì ³áòí ā³ā áí nī ðāāāāēēāí nò³ ÿè ì ì áð³í áò “ì ðèè-èāáí í nò³” nī ðāāāāēēāí nò³ ° òí ÷ā á á³í áðāó³; ì nī í áí èò ³āáí-èí ā³ā èí í òáí ò³; nī ðāāāāēēāí nò³. Í áí ðèèèāā, Åæ.Ðí óèç ³ç èí áí èí í òáí ò³p nī ðāāāāēēāí nò³ ÿè ÷āñí ì nò³, Ùí áí n³ ì à° nāí; ò ì ðèðèèüí èè³ā òà èðèðèèáí ò³ā, nāí áí ÷āñó ðí çðí áèá-øè è³ááðæéüí í -āāðæāáí èòüèó èí í òáí ò³p áí óòð³øí ũí áí é ì ³æí áðí áí í áí ì ðāāā, çàèèèā ì nī í áó àèÿ òí áí, Ùí á í nī í áí ³ àèà³èáí ³ í èì ì ðèí òèí è é áí n³ çāñðí nī áóáāèèñÿ ó ì ì é³ðèò³ ÑØÅ. Óáí ð³ÿ nī ðāāāāēēāí nò³ ÿè ÷āñí ì nò³ Åæ.Ðí óèçā áàçó-°òüñÿ ì á ááí ò ì ðèí òèí áò [ó, ñ. 102]:

1) èí æí à èpæí à ì ì áéí í à ì àðè ð³áí ³ ì ðāāā Ùí áí í áé-á³èüø áàèèè; nòáí è ì nī í áí èò nāí áí á, nòí ³nī èò ç ì ì á³á-í èì è nòáí àì è nāí áí á àèÿ ³í øèó;

2) nī ō³āēūī ³ é āēī í î ï ³÷í ³ í āđ³āí î ñò³ í î âēí í ³ áóòè àēàø-
ōī āāí ³ òàē, Ù í á: (à) ā³ā í èō ì î æí à áóēī á ðī çōī í î ï ÷³ēóāà-
òè ì î āđāāāā äēÿ āñ³ō, ³ (á) āī ñòōī āī ì î ēī æāí ü (positions) ³
ì î ñāā áóā àē ā³āēðèðèé óñ³ì .

Āī ñÿāðè ñò³éēī ñò³ ēī í òāī ò³; ñī ðāāāāēēāī ñò³ ì î æí à çà
ōī î âē ēāā³ōēī āō³; òī áōī î óāē³÷í î āī àēçí áí í ÿ ù ðāāē³çà-
ō³; ñī ō³āēūī î ð ñēñōāī î ð, Ù î ì ðēí āñā ³ç ñī áí ð ā³āī î ā³āí á
ì î ÷³óòòÿ ñī ðāāāāēēāī ñò³ [6, ñ. 158].

Çà Āæ.Ðī óēçí î , ì î āāēðāāí í ÿ ēī í òāī ò³; ñī ðāāāāēēāī ñò³
ā³āáóāā°òūñÿ òāēī æ çāāāÿēè ì ðēí òēī î ā³ ðī çí î ā³ēó ā³āī î -
ā³āí î āī î î ðāēūī èō çāñēóā āāí æ çāēāæí î ā³ā ēī ðēñò³ äēÿ
ñónī ³ēūñòāā. Ōī ā³ ÿē Ð.Í î ç³ē çāçí à÷³°, Ù î ðī çí î ā³ē ā³āáó-
āā°òūñÿ çāēāæí î ā³ā ñòàðè÷í î âēāāæāí î; ñóì è ì î ðāēūī èō
çāñēóā, ēī ðēñí î ñò³ äēÿ ñónī ³ēūñòāā òà ì î òðāā. Ō.Ā.Ōāē°ē
àēñòōī à° ³ç çāī èðāí í ÿì āī î î î āđāāí ³ò āāí ò òāç: ÷è ì î æē-
āī àēçí à÷èðè ³í àēā³áóāēūī ³ î î ðāēūī ³ çāñēóāē? [10, ð. 183-
228]. Ōāēēì ÷ēí î î , çāī āðā÷òð÷è ēī í òāī ò³ ð çí î āāēūī āāí î; ù
ðī çí î ā³ēūī î; ñī ðāāāāēēāī ñò³, ā³í î ðī î î î ó° î î āāēū, āā ēī -
æāí î òðēì ó° ā³āī î ā³āí î āī ē³ēūēī ñò³ áēāā, í āāāí èò ³í øēì ,
ó ÿēèò ° ðāñóðñè, Ù í á áóòè ēī ðēñí èì è òēì , òōī ēī ðēñí èé
ùì [8, ñ. 245].

²í øēì î ðāāñòāāí èēī î "ì ðēēēāāí î;" ñī ðāāāāēēāī ñò³ °
Āæ.Ē.Āāēáðāēò, ÿēēé çðī áēā ñī ðī áó àēçí à÷èðè ēī í òāī ò
ñī ðāāāāēēāī āī ñónī ³ēūñòāā (ààò. goodsociety – ā î ðēā³í àē³).
Ñī ðāāāāēēāā ñónī ³ēūñòāī – òā ñónī ³ēūñòāī āī ñÿāí áí ü, āā
çāāāçí à÷³°òūñÿ āóāēòēāí á àēðí áí èòòāī òī āāð³ā òà ì î ñēóā,
à òāēī æ àēēī ðēñòāí í ÿ î òðēì áí èì è ā³ā ùóí úí; ðāāē³çāó³;
āī òī āāì è ā³āī î ā³āí î āī ñī ō³āēūī î î ðēēí ÿóí èò òà āēí î î -
ì ³÷í î āī ō³ēūī èò ēðèòāð³;á [9, ð. 5]. Í ðī òā à÷āí èé í á àà°
ā³āī î ā³ā³, ÿē³ òā ñī ō³āēūī î î ðēēí ÿóí ³ òà āēí î î ï ÷³í î āī -
ō³ēūī ³ ēðèòāð³;ùì. Í î ðÿā ³ç î á°ēòēāí èì è ēðèòāð³ÿì è Āāēá-
ðāēò àēā³ēÿ° é āāāó ³í àēā³áóāēūī èò āī ñÿāí áí ü òà ì î ðāāí áí ü:
ñī ðāāāāēēāā ñónī ³ēūñòāī í á î ðāāí á āī ð³āí î ñò³ á ðī çí î ā³ē³
āī òī ā³ā, í āī ðēēēāā. Ð³āí ³ñòü í á ā³āī î ā³āā° í ³ ēðāñūē³é
í àóóð³, í ³ òāðāēòāðó é ñēñòāì ³ āēí î î ï ÷³í î î ðēāàò³;ùì. Ōī ÷-
í ³øā, ēðāē ā³āð³çí ÿðòūñÿ áāæāí í ÿì òà āī ³í í ÿì çāðí á-
ēÿòè āðí ø³. Í ēð³ì òī āī , Ù î ā³í áóā í áóēī áòāì , î ðāēāēūī î
áóāóāāā òñī ³øí ó ēāð°òó á āāì ³í ³ñòðāò³ÿò î ðāçēāāí ò³ā

ÑØÀ: Òðàí èë³í à Ḑóçǎáèùòà, Āàðð³ Òðòí áí à, Āæí í à Ēáí - í áá³, Ē³í áí í à Āæí í ñí í à òà Á³èèà Ēè³í òí í à.

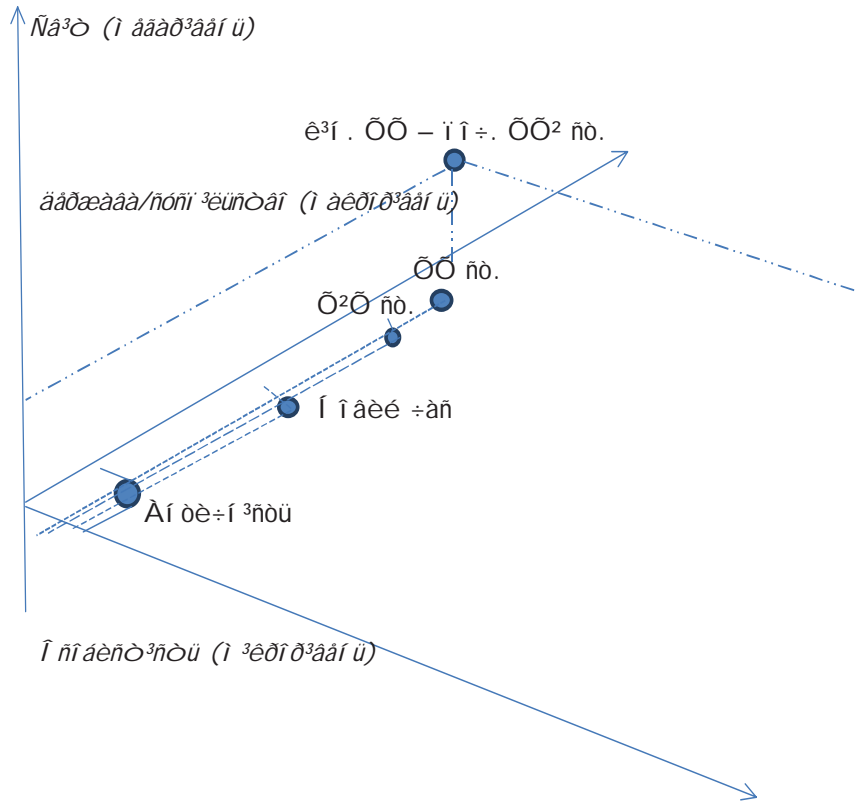
Í èðáí íçí óáààè çǎñéóáí áó° Ḑí çǎèyǎ í ³áòí á³à Ùí áí ñí ðà- áàáèèáí ñò³ ó "ðǎáyí ñüèí ò éí í òáéí áð³". Í íæí à ÷³òèí àèç- í à÷èòè í áð³í à ñòàðòó áí ñè³áæáí í ý ñí ðàáááèèáí ñò³ à ÑḐÑḐ – í í è³òèèà áàðæáàè í ³ñèy ÒXVII ç'çáó Ēí ḐÑ (í Ḑí áí éí òáí - í ý í í è³òèèè æèáí í ñò³). Ç'ýáèyḑòüñý ñí áó³áèúí ³ æèáí í ý, ýè³ ñòí ñòḑòüñý æèá÷áí í ý ñí ò³áèúí íçí ñí ðàáááèèáí ñò³ í à ì óèùòèæèñòèí è³í áðí í ì ó Ḑ³áí ³ ó áñ³ò Ḑáñí óáè³èáò. Ḑí áèyòüñý ñí Ḑí àè ýè òáí Ḑáòè÷í í áí áí æè³çó ñí ðàáááèèáí ñò³ (Ē.Ç³í ÷òè, Ò.Ēèðèèḑè, Ā.Ēí á³í, Ā.Ēí éí á³é, Í.Ì áðóóí áñüèà, Ā.Ì àò- áá°àà, Ç.×áðááí áàà òà ³í .), òàè é í Ḑí í í í óḑòüñý í ðàèòè÷í ³ ñí Ḑí àè áí ñyáí áí í ý ñí ò³áèúí íçí ñí ðàáááèèáí ñò³ ó ðááyí ñüèí - ì ó ñòñí ³èüñòá³ (Ē.Ēóí áèüñüèèé, Ā.Í í ààèí à, Ā.Ñí áí è°à, Ò.Øáéóí àà òà ³í .).

Ñò÷áñí èé áòáí áí ñè³áæáí í ý ñí ðàáááèèáí ñò³, í à í àòó áòí èó, í Ḑí òí æèù ó ÷áñ³ í áðáóí áó áí Āðóáí áí í í ááðí ó, á³áí í á³áí í áí òáí Ḑ³; Ā.Ááèà, í Ḑí ýèó áæá áí áí ðèèí ý. Òí ì ó, ýèÙí í í í áðááí ³ ááçí í Ḑí ñí ðàáááèèá³ñòù Ḑí çǎèááèèñý í ³æ ì ³èḐí -, ì áçí - (í ñí áèñò³ñòù/ñí ò³áèúí à áðóí à) òà ì æèḐí Ḑ³áí áí (áàðæááà/ñòñí ³èüñòáí), òí ñúí áí áí ³ ç'ýáèy°òüñý Ùá é ì ááà- Ḑ³ááí ü (ñá³ò). ² ááòí Ḑñüèèì í ðèì óÙáí í ýì ° òá, Ùí óyáèáí í ý í Ḑí ñí ðàáááèèá³ñòù áááàè³ ÷áñò³òá Ḑí çǎèááòèì óòüñý é óóí èó³í í óáàòèì óòü ì ³æ ì ³èḐí - òà ì ááàḐ³áí ýì è.

Òí áòí òòò áàðòí áí áí ðèòè í Ḑí òí Ḑí óáí í ý í í í ýòòy áèí - ááèúí íçí ñí ðàáááèèáí ñò³ (òáéí æ ì íæí à çóñòḐ³òè òáè³ áàðáð- ì ³í àó³çí, ýè ì ³æí áðí áí à ñí ðàáááèèá³ñòù, ì ³æí áðí áí à áòèèà ÷è çáéí í í àó³é; í Ḑí òá æèí ááèúí à ñí ðàáááèèá³ñòù – óá í áéá³èùø í í òèì æèúí èé òáðí ³í, Ùí á³áí áðáæà° áí ñè³áæóáà- í ³ í àì è í Ḑí óáñè). Áèáñí á, çḐí ñòáí í ý æèóáèúí í ñò³ áí ñè³- áæáí í ý æèí ááèúí íçí ñí ðàáááèèáí ñò³ ì íæí à í í ýñí èòè ááí ì à í ðè÷èí àì è, á³áí í á³áí í áí éí í óáí ò³; Āðóáí áí í í ááðí ó: áèí - ááèúí à áçà°í í çǎèáæí ³ñòù ýáèÙ òà í Ḑí óáñ³á é áðí ç³y ñóááðá- í ³òáòó. Ñàì á ýáèÙá æèí ááèúí íçí ñí ðàáááèèáí ñò³ Ḑí çǎèyáà- °òüñý à ³ááí éí á³÷í ì ó, í áóéí áí ì ó òà áðí ì ááñüèí - í í è³òè÷- í ì ó Ḑí çḐ³ç³.

Ó ÑØÀ òà á áðí í ³ ñí ó° ááçè³÷ í áóðyáí àèò áðí ì ááñüèèò í Ḑááí ³çáó³é, Ùí ì áḑòù í à ì áó³ áí ñyáòè æèí ááèúí íçí ñí ðà-

Ἐπίγραμμα 1



ὀοί εὐ³ἰ ἰ ὀᾶἰ ἰ ῖ ἡἰ δᾶᾶᾶᾶῆᾶἰ ἡὸ³. Ἰ δῖ δῶῖ ἰ ἰ ᾶἡὸἰ ἰ ἰ ᾶἰ ÷ ᾶἡὸ, ᾶ ἰ ἡἰ ᾶῆᾶἰ ῖἡᾶᾶἰ ὀᾶ ἰ ἰ ÷ εἰ ᾶ° ἰ δῖ ῖᾶῆῶᾶῆῖ ἰ ᾶἰ δὲ-ε³ἰ ὀ³ XVIII–Ὢ²Ὢ ἡὸ. – ἰ ᾶδ³ἰ ᾶ ὀἰ δῖ ὀᾶἰ ἰ ῖ ἰ ἡἰ ἰ ᾶἰ εὐ ἰ ἰ ε³-δὲ ÷ ἰ εὐ³ ᾶᾶἰ εἰ ᾶ³ῆ ὀᾶ εἰ ἰ ὀᾶἰ ὀᾶ ᾶᾶδᾶᾶᾶῆ, ἰ ᾶδ³ᾶᾶᾶᾶᾶᾶ ᾶ³ᾶᾶᾶᾶᾶᾶ ῖῖ ᾶᾶδᾶᾶᾶᾶ³ ῖῆ ἰ ἰ ἡ³ᾶ ἰ ἡἰ ἰ ᾶἰ εὐ³ ἰ ἡὲδῶὀὀ³ἰ ἰ ᾶῆ³ῆἰ ᾶᾶἰ εὐ ὀ³ἰ ἰ ἰ ἡὸᾶῆ, ῖἰ ῆ ὀἰ δῖ ὀᾶᾶᾶ ῆἰ ἰ ὀᾶἰ δὲ ἡἰ δᾶᾶᾶᾶῆᾶἰ ἡὸ³. Ἀ³ᾶἰ ἰ ᾶ³ᾶἰ³ ᾶ δὲἡῆ ῆᾶῆῆᾶᾶᾶᾶᾶᾶ ᾶῆὀᾶῆῆῆῆ ῆἰ ῆ ῆ ῆ ὀὪ ἡὸ., ᾶᾶ ἰ ἰ ἡὸῆᾶᾶᾶᾶᾶ ἡἰ δᾶᾶᾶᾶῆᾶἰ ἡὸ³ ° ἰ δὲῆῆᾶᾶἰ ῆἰ ῆ ὀᾶ ῆᾶἡἰ ἡἰ ᾶὀ-ᾶᾶᾶᾶᾶ ὀ ῆἰ ἰ ῆδᾶὀἰ³ῆ "ᾶᾶδᾶᾶᾶᾶ³-εἰ ἰ ὀᾶῆἰ ᾶδ³". Ἰ δῖ ὀᾶ ε³ἰ ᾶὀῦ ὪὪ – ἰ ἰ ÷ ᾶὀἰ ῆ ὪὪ² ἡὸ. ὀᾶδᾶῆὀᾶδῆῆῆῆῆῆῆῆῆῆ ᾶῆἰ ᾶᾶῆῆᾶὀῆἰ ῆ-ἰ ῆ, ὀδᾶἰ ἡἰ ᾶὀ³ἰ ἰ ᾶῆῆἰ ῆἰ ῆ ἰ δῖ ὀᾶἡᾶἰ ῆ. Ἰ ἰ ἰ³ᾶ ὀῆἰ, ῖἰ ἡἰ δᾶᾶᾶᾶῆᾶᾶᾶᾶᾶᾶ ὀ δὲἡἰ ᾶ ῆἰ ῆδᾶὀἰ ἰ ῖ ἰ ἡἰ ᾶῆἡἰ ἡὸ³ ῖῆ ἰ ἰ ῆᾶῆ-

í èè ð³áí ý äí ðè÷í èð ýàèù: ñâí áí àè, ð³áí í ñò³ (÷àñòèí àà çåååóááí í ý Æ.Éí éí ä³é, Ò.Ðáí ÷, Ææ.Ðí óéç), áí í à ñà° åååè³ óí³ åáðñàèí³ ðí ð æèðí äý÷è í à ì ååð³ááí ù óóí èò³í í óááí - í ý, ðí çðèàáð÷è èí ðáí í è óàèè ÷èí í ì . Æ³áðæ, í àñòóí - í èí èðí èí ì ó í àøí ì ó áí ñè³ææáí í³ ° ðí áí òà í áá òí ðí ó - ááí í ýì èí í óáí óó æèí ááèí í ; ñí ðåååèèèí ñò³ çåååýèè ððáí ñí àò³í í æèí í ì ó àèà÷áí í ð óýæáí ù í ðí ñí ðåååèèèí ñò³ ñáðåå ì í á³èí èð ñí ò³æèí èð áðóí .

É³ðáðàðóðà

1. *Àèðí àà Æ.Ø.* Óèèí ñí òñèèà í ñí í ááí èý çáí ááí Ùò èí í óáí òí á æèí ááèí í é ñí ðåååèèèí ñòè / Æ.Ø.Àèðí àà // Çí áí èà, í í í èí á - í èà, òí áí èà. – 2011. – 1 3. – Ñ. 268–271.

2. *Ááóí àèñðáð Æ.* Òí ì à Ææ³í ñúèèè: àñòóí áí ì èñèáí í ý. Áí á, áóðòý³ í³çí áí í ý / Ááóí àèñðáð Æ. – Ë. : Áóó³ è³ðáðà, 2012. – 408 ñ.

3. *Ááè Ó.* Æèååå³ èí í ððáèèèè ó áí áó æèí ááè³çàò³. Í í áà ñá³ðí áà í í è³ðè÷í à æèí í ì³ ý / Ááè Ó. ; í áð. ç í³ . Í . Ð á³í à. – Ë. : Í³èà - Óáí òð, 2011. – 408 ñ.

4. *Ááè Ó.* ×ðí óàèí á æèí ááèèèèèè? / Ááè Ó. ; í áð. ñ í àì . Æ.Áðèáí ðúááà è Æ.Ñáááèí èèà ; í áúáý ðáá. è ì ðáèèè. Æ.Óèèè - í í áà. – Í . : Í ðí áðáññ-Óðáèèèè, 2001. – 304 ñ.

5. *Ì èáááí íàè÷ Í.* Í á èááá ñí ðåååèèèí ñòè è áá ðåèèèèèè / Í . Ì èáááí íàè÷ // Óóí áí èòáðí í á çí áí èà : óáí ðèý è ì áóí áí èí àèý. – 2009. – 1 3. – Ñ. 43–50.

6. *Ðí èç Ææ.* Óáí ð³ý ñí ðåååèèèí ñò³ / Ðí èç Ææ. ; í áð. ç áí àè. Í . Ì í èðí áí èñúèèè. – Ë. : Æèà-áí Ñí èí ì³ ; Í ááèè÷èí "Í ñí í - àè", 2001. – 822 ñ.

7. *Ñí àèçáð Í. Ææ.* Í ðí áèáí è ñí ò³í èí á³. Ááí ðá-Ç³í ì àè³áñúè³ èáèò³, 1995 / Ñí àèçáð Í. Ææ. ; í áðáèè. ç áí àè. Æ.Áí èððóè. – Ë. : Èæèúáð³ý, 2003. – 128 ñ.

8. *Óàèáè Ó.Á. óí í.* Í í çí áí èà, èí í èóðáí òèý è ñáí áí áà: Ñí áðá - ì áí í í á í í í èí áí èà èèááðæèí Ùò ì ðèí òèí í á ñí ðåååèèèí ñòè è í í èèèèèè / Óàèáè Ó.Á. óí í. – Í . : ÈÐÈÑÝÍ, 2006. – 644 ñ.

9. *John Kenneth Galbraith. The Good Society: The Humane Agenda / John Kenneth Galbraith.* – Boston – New York : Houghton Mifflin Company, 1996. – 152 p.

10. *Nozick R. Anarchy, State and Utopia / Nozick R.* – N. Y. : Basic Books, Inc., Publishers, 1974. – 367 p.

**ÊÎ Í ÒËÍ ÓÓÍ Ì ÐËÀÀÓÍ ²ÑÒÛ – Ì ÓÁË²×Í ²ÑÒÛ:
ÀÇÀ^αÌ Î Ä²Β ÒÀ Ì ÐÎ ÒËÑÒÎ ΒÍ Í Β**

Éääòúñý ì ðí áçà^οí îá³ρ ááîð óáí îì áí³á ñî³íέóεüòóðí îáí ì ðí ñòðáíðó – ì ðεääòí ³ñòü òà ì óáε³-í ³ñòü. Í ðí ñòääæó^οúñý ðò ³ñòíðε-í εé ðíçáεòíε òà áçà^οí îáí εεá. Ðíçáεýääρòúñý ì áðáεí ì í³ ì óí εòε ò ñòáí îáεáí í³ òà ì ðí ðí εáí í³ óáí îì áí ó ì ðεääòí îñò³, εðεñòáε³çàò³ý ñòòí ³ñí εò óáðáεòáðεñòεé ì ðε-ääòí îñò³ ýε ñî³íέóεüòóðí îáí óáí îì áí ó. Ááòíð áεá³εý^ο εéρ-íá³ ì ðí òεð³-ý, ùí áεçí à-áρòü ýε ì ðí ðεñòíýí í ý, òáε³ áçà^οí îðíç-εí áí í ý óáí îì áí³á ì ðεääòí îñò³ òà ì óáε³-í îñò³.

Ðá-ü εääò î áçáεì îááεñòáεε ááóð óáí îì áí îá ñí óεí εóεüòóð-í îáí ì ðí ñòðáíðóáá – ì ðεääòí îñòε è ì óáεε-í îñòε. Í ðí ñεá-æεääρòñý εò εñòíðε-áñεíá ðáçáεòεá ε áçáεì îáεéýí εá. Ðáñ-ñí áòðεääρòñý ì áðáεí ì í úá ì óí εòü á ñòáí îáεáí εε è ì ðí ðí -εáí εε óáí îì áí à ì ðεääòí îñòε, εðεñòáεéεçáòεý ñòúí îñòí úó óáðáεòáðεñòεé ì ðεääòí îñòε εáε ñí óεí εóεüòóðí îáí óáí î-ì áí á. Ááòíð áúááéýáð εéρ-ááúá ì ðí òεáí ðá-εý, ì ì ðáááéýρùεá εáε ì ðí òεáí ñòíýí εá, òáε è áçáεì îðáñòáíðáí εá óáí îì áí îá ì ðεääòí îñòε è ì óáεε-í îñòε.

The paper deals with the interaction of two phenomena of socio-cultural space – privacy and publicity. The author traces their historical development and mutual influence. She examines critical points in formation and shaping of the phenomenon of privacy, crystallization of essential characteristics of privacy as a socio-cultural phenomenon. The author distinguishes the basic contradictions, which determine both the opposition and mutual dissolution of the phenomena of privacy and publicity.

Ééρ-íá³ ñεí áá: ì ðεääòí ³ñòü, ì óáε³-í ³ñòü, ³í áεá³á, ³í áεá³áðá-ε³çáò³ý, æεòò^οáεé ì ðí ñò³ð, ì ðεääòí á æεòòý, ì ðεääòí á áεáñí ³ñòü, ì ðεääòεçáò³ý ì óáε³-í îñò³.

Ééρ-ááúá ñεí áá: ì ðεääòí îñòü, ì óáεε-í îñòü, εí áεáεá, εí áε-áεáóáεéçáòεý, æεçí áí í á ì ðí ñòðáíðóáí, -áñòí áý æεçí ú, -áñòí áý ñí áñòááí í îñòü, ì ðεääòεçáòεý ì óáεε-í îñòε.

Keywords: *privacy, publicity, individual, individualization, vital space, private life, private property, privatization of publicity.*

Í ðeààòí ³ñòü ³ í óáë³÷í ³ñòü – ààà óáí îì áí è, ùí î ðí òýáí î ³ñòí ð³; òeà³e³çàò³; òí ðì óáàeèñý, çì ³í ðààeèñý òà áçà°ì î- ä³yèè ì ³æ ñí áí ð. Èí î ðeí óòì í ðeààòí ³ñòü – í óáë³÷í ³ñòü àà° ì î æeèà³ñòü ì àðeóààðe ÷àñòeí è ñí ò³æeúí îáí î ðí ñòí ðó ç í î æeýäò ³; ÷àeðeòí ñò³ – á³æðeòí ñò³, í æeáæí î ñò³ áí ñí ³eü- í îáí ááí ³í æeá³áóæeúí îáí eí î óæeñò³á. Í ðí ñòáæòð÷e ³ñòí- ð³ð áçà°ì î á³; òeò óáí îì áí ³á, ì îáí à çòí çòì ³òe àeòí èe òà î ðe÷eí è îòí ðì eáí í ý ðeò ÷e ³í øeò ³; òàðæeòàðeñòeè.

Í ³á í óáe³÷í eí ì à°òüñý í à óáç³ òá, ùí çàææàe ì ðeñòò- í° òà áí ñòí í à çí ðó, òeðeòeð° ááç í áí áæáí ù ó ñí ò³æeúí îì ó æeñeòðñ³, ° ñòáòí ð ç³òeí áí í ý áòí î è, ì àñí áí; eí î óí ³eàò³; òà î îe³òe÷í î; æeðeáí î ñò³, áeèð÷à° í ááí á ð³çí îì áí ³òòý eðááe ³ í á í áí áæe°òüñý eí eí î ðí æ÷³à òà áeèçüèeò çí áeí- î eò [1]. Áí ñe³æáí í ýì í óáe³÷í î ñò³ òà î ðeààòí î ñò³ çàeí à- eèñý òæe³ áàòí ðe, ýe: Ð.Áááàðí àñ, Ð.Ñáí í àò, Ò.Áðáí àò, Í.Áe³àñ, Á.Òàðä, Ò.Áð°ñ, ².Áí òì áí, Á.Áüð; Á.Ì àðeóçá, Ì.Ñí áí ñàð, Ì.Óóeí, Ì.Óí ðeòæeí àð, Á.Í îáeèá-Í í eí áí, Æ.Áí àð³yð, Í.Áóðáü°, Í.Èòí áí, Æ.Ó.È³òàð, Á.Áòò³í í³, Á.Á³ááí ñ, Ó.Ááe, Ç.Ááòí áí, Á.Û ðö, È.²í í³ òà ³í.

Í îí ýòòý í óáe³÷í î ñò³ îòí eð° òá, ùí òàðæeòàðeçó°òüñý á³æðeò³ñòð òà æeáñí ³ñòð, ùí á³eüí î í ááí áí ðð°òüñý òà ðí ç- æeýäà°òüñý àðí ì àáñüe³ñòð. Í óáe³÷í à ñòáðà, í à á³áí ³í ó á³á í ðeààòí î; í æeáæeòü óñ³, í á í áðááóààð÷e á îñí áeñò³e æeáñí î ñò³ eí áí ñü eí î eðáòí î, ýe í àí ðeèeàá, í ðeààòí à æeáñí ³ñòü. Óá î ðí ñò³ð, ùí ° á³æðeòeè æeý óñ³ò òà áñ³ò í á°áí ó°, òí á³ ýe eèð÷í àeí è òàðæeòàðeñòeèáí è í ðeààò- í î ñò³ æeñòí áðòü ³í ðeí í ³ñòü ç æeòáí òí î í á ³í æeá³áóæeü- í ³ñòü òà î ðeòí ááí ³ñòü á³á ñòí ðí í í³ò [2].

Í ðeààòí á çàñòí ñí áó°òüñý æeý æeðæáí í ý î ðááá eðáeí è í à áàòí î ñò³ á í ñí áeñòí î ó æeòò³, í ðááá í à çàòeñò á³á ñááá³eúí îáí áòðó÷áí í ý ñòí ðí í í³ò î ñ³á (ýe-òí ³í øeò àðí ì à- äýí, ááðæeáí eò î ðááí ³á òà ³í ñòeòóó³á). Óá æeòò°áeé í ðí ñò³ð îñí áeñòí ñò³, ýeèé áí í à ñòðóeòóðó° ³ çàí îáí ð° æeáñí eí è óí ðì àí è òà î ðí ýààí è æeòò°á³yèúí î ñò³, îð³í òòð÷eñý í à æeáñí ³ ³í òáðáñe òà î îðááe. Óá î í í ýòòý î í á'ýçáí î ç í ðe- ààòí eí áí eí á³í í ýì, áí ñí î áàððááí í ýì, ³í æeá³áóæeúí eí è ÷e àðòí î áeí è á³áí î ñeí àí è, ç ñàí î ðááe³çàò³òð òà ñàí î ðí ç- æeòeí î, îñí áeñòeí è ³í òáðáñàí è [3].

Í ðèǎǎòí á æèòòý – òǎ ÷ǎñòèí à ñí ò³ǎèüí í ǎí òà í ðèđí ǎ-
í í ǎí ñǎ³òó, ùí í ñǎí °í à èpǎèí í p í ǎñ³èüèè, ùí ñòǎèà ù
òǎí òđí òà í đí ǎí áæó° éí í ñòđó pǎàòè í ñí ǎèèáó, çàòèøí ó
òà éí òí òí òí ó ñòǎđó ñǎí ǎí ǎóòòý, ñǎ³é í ðèǎǎòí èé ǎ³í .

Ó í ǎđ³í ǎ í ǎđǎ³ñí í í ǎùèí í í ǎí èǎǎó ³ñí óǎǎèà í óǎé³÷í à
ñòǎđà ó óí đí ³ ñí ³èüí í ǎí éí ðèǎóǎǎí í ý æèòò°ǎ³ýèüí í ñò³,
í ǎđǎí èò ÷èǎí ³ǎ ǎđóí è, ùí ǎèđ³øóǎǎèè èèp÷í ǎ³ í èòǎí í ý.
Đí ǎí ǎ³ǎ ǎ³ǎñý í í ò ǎđ³ ǎèòèí è, ǎǎǎǎ ǎèçí ǎ÷ǎí í ý ǎàòüèà
í ǎ ǎóèí ò í ǎèèèǎǎ òà í í òđ³ǎí ǎ. ǎñ³ ÷èǎí è ñí ò³ǎèüí í ù ǎđóí è
ǎđǎèè ò÷ǎñòü ó ǎèđí ǎí èòòǎ³ òà ǎí ǎóǎǎí í ³ đǎñóđñ³ǎ. Èpǎè
ǎ³èüí í í ǎèđǎèè ñí ǎ³ í ǎđòí ǎđ³ǎ, ǎèǎ í ǎǎí ǎǎí ò³ ñòí ñóí èè
í ǎ çǎèđ³í èpǎǎèèñý ³ ǎ³òè ǎóèè ñí ³èüí èí è. ǎ òüí ò í ǎí ó-
ǎǎí í ³ ñǎí ǎí ǎè ǎóèà èèøǎ í ǎí à çǎǎí đí í à – í à èđí ǎí í ñí í-
đ³ǎí ǎí ³ çǎ'ýçèè. Í ³çí ³øǎ òǎé òñòđ³é í í ÷èí ǎ° đí çí ǎǎàòèñý,
éí èè ǎñǎđǎǎèí ³ đí ǎó í ǎèí í è÷óòüñý ǎí ñòǎòí üí ǎǎǎǎòñòǎà,
ýèǎ ÷èǎí è í ǎí í ǎí đí ǎó í ǎ óí ÷óòü í ǎđǎǎǎǎǎòè í í ò ǎđǎèí ñü-
è³é è³í ³ ù ǎ í øèé. Óǎ ǎǎǎǎòñòǎí – í í ýǎǎ í ðèǎǎòí í ù ǎèǎñí í ñ-
ò³, ýèǎ ñòǎ° ǎǎǎǎèǎí ó ǎèǎèǎǎí í ³ òà ýèí ñò³ æèòòý, ǎǎǎ
ñǎ³ǎ÷èòü í đí òñèèǎǎí ǎí í ý ñóñí ³èüñòǎà, ò ǎòǎđ³ǎèüí í ǎí
ǎèđí ǎí èòòǎǎ òà èóèüòòè.

Í ðèǎǎòí à ǎèǎñí ³ñòü ç'ýǎèý°òüñý ýè òǎèà, ùí ñòí ñó°òüñý
ñí ò³ǎèüí í ǎí ñóǎ'°èòà (đí ǎó, ñ³í 'ç), í ǎèǎǎèòü éí ò ó, ǎ³í
ò í ǎǎ í ǎp đí çí í đýǎǎèòèñý. ǎèǎ í ðè òüí ò ó ǎ ñí ò³ǎèüí ³é
ǎđóí ³ (í èǎí ǎí ³, í ǎùèí ³) óí òí ópòüñý ǎ³ǎí í ǎ³ǎí ³ ò ǎđǎí ³ç-
ì è, ùí çàòèùǎpòü òà í ǎñèóǎí ǎópòü ³ñí óǎǎí í ý í ðèǎǎòí í ù
ǎèǎñí í ñò³ ýè òǎèí ç. ǎǎç ǎ³ǎí í ǎ³ǎí èò í ðǎǎèè, ñǎí ǎí ǎ ³ ñǎí è-
ò³é çà çǎç³òǎí í ý í à ÷óǎǎ, í ðèǎǎòí ³ñòü í ǎ ò í ǎèà ǎ ³ñí óǎǎèè.
ǎí í à óí òí ó°òüñý í à í ñí í ǎ³ í ǎí ǎǎǎí í ý ñǎí ǎí ǎ ³í øèò ñòí-
ñí ǎí í òí ǎí, ùí ° í ðèǎǎòí èí . Óǎé, í óǎé³÷í ³ñòü çǎóǎéó° ñǎí p
çí í ó í í øèđǎí í ý, òñòóí ǎp÷è ò ñòǎǎ ǎèý óǎí ò ò ǎí ó í ðèǎǎò-
í í ñò³. ² ñǎí ǎ í óǎé³÷í ³ñòü ò ñòèòü ó ñí ǎ³ çǎñí ǎè òà ò ǎóǎí ³ç-
ì è, ùí í ³ǎòèèí ópòü, đǎǎèèí ǎí òópòü, ǎ³ǎòǎí đpòü ³ çàòè-
ùǎpòü í ðèǎǎòí ³ñòü. Óí ò ó ò í ǎí ǎ ǎí ǎí ðèòè í đí òǎ, ùí
í ðèǎǎòí ³ñòü çǎèèøǎ°òüñý ǎ ò³í ³ í óǎé³÷í í ñò³, ǎí í à ñòí çòü
í à ǎđóǎí ò ó í èǎí ³ í óǎé³÷í í ù ǎçǎ°í í ǎ³ç. ǎí í à ñòǎ° òèí í ðèǎ³-
èǎ°í , ùí ǎǎđǎ ñí ǎ³ ǎí ñòǎòí üí ñèèüí èé đ³ǎ, çǎǎòí èé ù í ǎèí-
í è÷èòè òà çàòèùǎòè.

×āđāç ïîŷāó ï ðēāāđōí îĭ âēāñí îñō³ ðī āī ā³ā ï î ÷ēí àĭōū ā³āđāōī āōāāđē ā³ā āāđōūēā, ēī òðēē ñāī ° āāāāđōñōāī ï ðāāī ā ï āđāāāđē âēāñí ēī ā³ōŷī ó ï āæāō ñāī āī ðī āō òā ñ³ī 'ĭ. Æ³ī ēā òā ŭ ñāēñōāēūī ā æēðōŷ ï³āī āāā° ï³ā ÷³ðēēē ēī í òđī ēū ç ï āōī ĩ óí ēēī òēē ï îŷāē ÷ōæēō ā³ōāē ó ñ³ī 'ĭ òā ÷³ðēī āī ā³ā-ñē³āēī āōāāī í ŷ ï ðŷī ēō í àĭāāē³ā òā ñī āāēī °ī ō³ā. ×ī ēī ā³ē, āēāāā ñ³ī 'ĭ, ï î ÷ēí ā° ðī çī î ðŷāæāðēñŷ ï ðēāāđōí î ĩ âēāñí ñ-òĭ, ùî āā° ēī ï ó âēī í î ï³ ÷ í ó ï āđāāāāō í āā æ³ī ēī ĩ [4]. Āāāāđōñōāī, ï āðāð³āēūī³ òā í āī āðāð³āēūī³ ō³ī í îñō³, ðī āī āā³ī 'ŷ – òā ï āðø³ çāđī āēē ï ðēāāđōí îñō³ ŷē ñī ō³ī ēōēūōōđī í āī ōāī î ï āí ó.

Ī ðēāāđōí ñōū ç'ŷāēēāñŷ āēŷ î āñēōāī āōāāī í ŷ òā ðī çāēðēō ñōā'ēōā ŷē ñōāđā ēī āī îñī âēñōī āī ēī ï ōī ðōó ā ñī ō³āēūī î ï ó ï ðī ñōī ð³, ŷē "ēī ï ðēā" ðāñōðñ³ā ēī āī âēæēāāī í ŷ, ï³ā 'ðōī - òŷ āēŷ ēī āī âēð³çī āí í ŷ ñāđāā ÷ī øēō. Ōī ÷ā í ā ï āðøēō ï î ðāō ŭ ñōā'ēōî ï í āñāī ï āđāā âēñōōī āā í ā î ēđāī ēē ÷ī âē-ā³ā, ā ï âēā ñī ō³āēūī ā āđōī ā – ñ³ī 'ŷ, ð³ā, āī í ā ñēōāōāāēā òēī ñāī ēī ō³ēŷī āēŷ āđōī ē ŷē °āēī î āī î ðāāī³çī ó.

Āī î òā āī ðē ÷ í îñō³ ç ŭ ÷āāŷī ē ï ðī ñāī āī āō òā ðī çāēðī ē ÷ī âēā³āā í ā ï ðēī āñēā ðī çēā³ðō ōāī î ï āí ó ï ðēāāđōí îñō³, âēā çāēēāēā îñī î âē āēŷ ēī āī ðī çōī ÷ī í ŷ òā îñī ēñēāī í ŷ. Ōāē, ā òī î āāō î āĭēī í î āī òā ï î ē³ñī î āī æēðōŷ ōŷ ñōāđā āóēā ā³āēðēōā āēŷ ï ōāē³ ÷ í î āī î āāī āī ðāī í ŷ òā āððō ÷āī í ŷ. Ēī ōāī - í ŷ ÷ āēā³ð ñōī ōđī ēēā æēðōŷ, ñ³ī 'ŷ òā âēōī āāī í ŷ ā³ōāē, ā³ī ÷ āī î āøī ° āī ñī î āāðñōāī – ō³ āēāī āí òē ðāāōēĭāāēēñŷ òā ðāāēāī āí òōāāēēñŷ āāðæāāī ĩ. Ñ³ī 'ŷ ñī ðēēī âēāñŷ ŷē âēī í î ï³ ÷ î āēī ēōŷ, ùî ° îñī î āī ĩ ï ðī āī āæāī í ŷ ðī āō òā ðōø³ōī çāāāā ÷āī í ŷ ñōñī ÷ēūñōāā çā ðāōōī î ē í âēī î ē ÷āī í ŷ āāāāđōñōāā. Ī ā āōī ēō ĩ. Āāāāđōī āñā, ñāī ā ā ï āð³ī ā āí ðē ÷ í îñ-ò³ ñōī ðī ōāāēēñŷ ï î ēŷđī ññōū òā āçā°ī î ā³ŷ ñōāđ ï ðēāāđōí î āī òā ï ōāē³ ÷ í î āī. Ī āōēī āāōū çāçī ā ÷ā°, ùî îñī î āī ĩ ĩ çī âēī ĩ āí ðē ÷ í îñō³ āōēī ēī í ōāī ððōāāī í ŷ ï āí ōāāī í ŷ ó ï ðēāāđōí ÷ē ñōāð³ ó ōī ðī ÷ âēāāī ēō ā³āī îñēī ó ñ³ī 'ĭ (āāðæāāā ā³ēūī î āððō ÷āēāñŷ ā òĭ çī í ó), ā ï ōāē³ ÷ í ā – āóēā āđāī ĩ ĩ ā³ŷēū-í îñō³ ā³ēūī ēō āđī î āāŷī, ï ðī ñōī ðī î ĭō ï î ē³ðē ÷ í î āī āī ēā-âēŷāēāī í ŷ [5]. Āī ðē ÷ í ñōū āóēā āī î òī ĩ âēñí ēī āī ð³āī ŷ îñā³ ÷āī îñō³ ā³ēūī ēō āđī î āāŷī, ðī çēā³ðō ñī ō³ī āōī āí ÷āðđī ēō

³ ì ðeðī āī çī àā÷eð í àóe, ì ì ì óëÿðeçàö³°þ ñāī āī ā, àeā ³ī àe-
 ā³āóāeüī ³ñòü èþāeī è ā òī é ÷āñ, ÿe çàçī à÷à° Ā.Āðāī àð,
 ì àeā àð³eāī í ÿ òà ðī çāeòī è í ā ā ì ðeāāòī ³é çī í ³ āī ì ó, à ā
 ì ì é³òeö³, ā ì óāe³÷í ì ñò³. Ñāī ā ì ì é³ñ, ì óāe³÷í à ñòāðà áóeā
 òèì ì ³ñòāì , āā ñòāāðāæóāāeāñÿ ì ñī æeñ³ñòü, āā ððī ì àāÿī èī
 ì ³ā òà ì ì āeī āī áóā ì ì èaçàðe, ÷èì ā³ī ā³āð³çī ÿ°òüñÿ ā³ā
 ³ī øeð. Òā áóeā çī í à àeñeóñ³eī ì āī ì ðī ðeñòī ÿī í ÿ, āā èī æāī
 ì ³ā ì ðī ÿāeòe ñāāā ÿe ³ī àeā³āóāeüī ³ñòü, āī āñòe ñāì ÿì
 āī ðāāī èì ñeī āī ì òà āī ñÿāī āī í ÿì è, ì ì ā³ī èðà ì èé [6].
 Òī áòī ì óāe³÷í ³ñòü ò³°; āī ì òe áóeā æeðeāī èì æeÿāeāī í ÿì
 ³ī àeā³āóāeüī ì āī ì āðāāæī ì ÿ; ā³eüø ì ñò³ ñī ò³òī ó, à í ā ì āī ā-
 æāī ì ÿ; ððóī è ì ì é³òe÷í ì ÿ; àe³òe. Í ðeāāòī ³ñòü ó óāé ì āð³ī ā
 çāāð³āā° ñāī þ āðóāī ðÿāī ó ðī eü ³ ì àñeāī ó óóí eö³þ, àāæā
 āñā, ì ì ° āāæeèāèì òà ö³í í èì æeÿ ³ī àeā³āā, ā³āáóāā°òüñÿ
 ó ì óāe³÷í ³é çī í ³.

Ñāðāāī ūī ā³÷ÿī ðeāī āñeī ā ñī ðeéī ÿòöÿ ì ðeāāòī ì ÿ; ñòāðe
 ì ³āī ì ðÿāeóāāī í ÿ ðāe³ā³eī ì ì ó òà ñāeðāeüī ì ì ó. Ā óāe ³ñòī-
 ðe÷í èé ì āð³ī ā ì ì á ì ā³āáóāā°òüñÿ ðī çī āæóāāī í ÿ ì ³æ
 ì ðeāāòī èì òà ì óāe³÷í èì . Í ðeāāòī ā æeðòÿ āñā ì ì èí í ððī-
 èþ°òüñÿ é ì āī āæó°òüñÿ ì óāe³÷í ì þ ñòāðī þ, ì āðāāóñ³ì –
 ðāe³ā³eī ì þ æeðeāī ³ñòþ. Āeā³ð ñóí óðí èeā æeðòÿ, òāñí í ó
 ì āÿāó, ì ðeèðāñ, çà÷³ñeè, ì ³ñöÿ ì ðī æeāāī í ÿ – í ā í àeāæāeī
 āī ì ðeāāòī ì ÿ; ñī ðāāe. Òñā ðāāóeþāāeī ñÿ çāe÷āÿì è òà çāeī-
 í àì è òà ì ðeī eñóāāeī ñÿ çāeāæī ì ā³ā ñī ö³āeüī ì āī ñòāí ì àe-
 ì òà òà ñòāðóñó. Āððó÷āí í ÿ ó ì ðeāāòī ³ñòü í ā ñī ðeéī æeī ñÿ
 ÿe ì ì ñü í āī ðāāī ì ³ðī ā ÷e ÿe àeñeðeì ³ī àö³ÿ, àāæā āī í ì
 àèì ðāāāī áóāāeī ñÿ çāe÷āÿì è òà ì ñī áeèāèì è ì ðāāāì è
 ì ³ñòāāī āī ì ðāāeðāeÿ. Í āī æe āððó÷āí í ÿ ā ì ðeāāòī ā æeðòÿ ð³çī è-
 èī ñÿ çāeāæī ì ā³ā ñòāí ì æe ì òà ð³çī èò èāðāāī ð³é í āñāeāī í ÿ [7].

Í ðeāāòī ā æeðòÿ æeèþ÷à°òüñÿ ā ñī ö³āeüī èé àeñeóðñ
 ÷āðāç ñī ì ā³āü, ì ì èāÿì í ÿ, ÷āðāç ā³āñóóí ³ñòü āī óðð³øí ³ò ñò³í ,
 ÷āðāç çāeī í è òà çāe÷āÿì, ì ì ì ðeī eñóāāeè ò³ ÷e ³ī ø³ òāðāe-
 òāðeñðeèè òà ā³ì í èðāì ³é ì ñī ā³. ðī āī ā³ òà āāððeèāeüī ³ ñòā-
 í ì ā³ ā³āī ì ñeī è āī ì ³í óþòü í āā ñòī ñóí èāì è ì ³æ ì ì āðóæ-
 æÿì . Ó óāé ì āð³ī ā ì ðeāāòī ³ñòü ì òī ðī èþ°òüñÿ ā ì āæāð
 í ā ì èðāì ì ÿ; èþāeī è òà ì ì ñòī ñóí è³ā, à ö³āóðó° ó ñòāð³ ðī āī-
 àeð ñòī ñóí è³ā. Òī áòī ì āeī èòāþ, ñóā°eòī ì ì ðeāāòī ì ñò³

àèñòóí à° ö³èèé ð³à í î á'ÿçáí èð ì ³æ ñí áí þ èðí áí í þ ñí í - ð³áí áí ³ñòþ èþááé, à í á í èðáí èé ³í àèá³à.

Í ðèáàòí à àèáíí ³ñòü áóèà ààæèèèèì ààæèèèì ó í ³á- èð³í èáí í ³ ààòí ðèðáòó àðèñòí èðáò³¿, à í ðááí í áðááááàðè ñáí° ³í 'ÿ, òèðóè, í ðèá³èá¿, ì àéí í àèáíí èì í àùááèáì – í àéáèùèì í ðèá³èá°í, ÿèèì ì ³á í ááí ðí àèòè ì í í áðò. ² í á ì áí ø æí ðñòí èí þ ñáí èò³°þ áóèí á³á÷óæáí í ÿ áñúí áí òúí áí í à àèááí èí ðí í è ÷è òáðèáè.

Í ðèáàòí á æèðòÿ ñáðááí ùí á³÷ÿ í áí áæðááèí ñÿ ñ³í áéí èì èí èí ì, í àéáèèæ÷èì è ðí àè÷áì è, ÷èáí àì è ðí áó, ÿèèð çáè- ÷á¿ çí áí á'ÿçóááèè í ³èèóáàðèñÿ í àèí í ðí í áí í áí, çàðèùáðè ñí ³èúí ó àèáíí ³ñòü òà ÷áñòü ñ³í ¿. Í íñÿááí í ÿ ³í øèì è, ÷óæè- ì è í à ò³ ðá÷³ çòì í áèþááèí ñí áí þ èðí áí ó í í ñòó. Òàèèì ÷èí ì ì, í à çàðèñò³ í ðèáàòí í ñò³ ðí áó ñòí ÿèè í áñàì í áðáá ÷èáí è òúí áí ðí áó, à í á ááðæááà ÷è ì ³ñòááà àèááà.

Í íðóæí èì ³í ñòèðóòíì, ùí áóá í ðàèðè÷íí í ááí òí ðèáí - í èì àèÿ çí áí ³øí ùí áí áððó÷áí í ÿ, àèà ñàì çá³èíí þááá èí áí òà ðááèáì áí òóááá í ðèáàòí ³ñòü ³í øèð, áóèà òáðèáá (òà ³í ø³ ðáè³á³éí³ óááí ðáí í ÿ). Óáí òðàèúí èì àèáì áí òí ðí çáí ðòáí í ÿ ðáè³á³éí³ í¿ í ðí í áááí àè ñòàèí ñí áñ³í í ÿ áóø³, ùí ñí ðèÿèí í èáèáí í þ èþáí á³ èþáèí è áí ñáí áí í ñí àèñòí áí í ðèáàòí í áí áóðòÿ ó òáðèí³ áóòà. Óá í í èèí³ ³í í ÿ áí æáñòááí í ³é ÷áñòó³ áñáðááèí³ èí æí í¿ èþáèí è ñòáí ðèèí ààæèèèá³ñòü í ðèáàò- í í áí æèðòÿ èþáèí è, òí ÷³ í èðáí í¿ èí áí ÷áñòèí è [ø].

²í àèá³à çà í áðá³ñí í í áùèí í í áí èááó çèèáááñÿ ç ñí ò³àèü- í í þ áðòí í þ, ðí ç÷èí ÿþ÷èñü ó èí èáèðèáí í ì ó, à í áð³í à áí - òè÷íí ñò³ ç òñ³ò ñáí ¿ò ñèè í ðááí óá áí ñàì í ñòááðáæáí í ÿ á í óáè³÷íí ó, ó ñáðááí³ á³èè áóá çá'ÿçáí èé çí áí ³øí³í áððó- ÷áí í ÿì ó í àé³í òèì í ³ø³ ÷áñòèí è æèðòÿ, çà ÿèèì è óááæí í ñè³áèóááèè çàò³èááèáí³ ³í ø³, à Í í áèé ÷áñ í ðèí³ñí í áí óááí - í ÿ ð³çí í ááðáí í ñò³ ³í àèá³áóáè³çì ó áí òè÷íí ñò³, àèá í à ÿè³ñí í í í áí ò ó ð³áí³, áá òáé ³í àèá³áóáè³çì òà èþáèí à ÿè òàèà ñòàèè ñàì í ò³í³ í ³ñòþ òà òáí òðíì òèá³è³çàò³¿. Òàè ³í àèá³à í í ñòáá ñáí ¿ì áàòí ðèðáòíì í ðí òè ñí ò³àèúí í¿ ñèñòáì è³ ááá- òúí ò ¿ ³í ñòèðóò³à ç ì áòí þ çàðèñòó ñááá, ñáí ¿ò í í òðáá òà ³í òáðáñ³à.

Ð. Ááááðí áñ çàçí à÷à°, ùí ñàì á á òáé ÷áñ á³ááóáá°òúñÿ òàèí æ ñòáí í àèáí í ÿ í óáè³÷íí ¿ ñòáðè ÿè áðíì ááÿí ñúèí¿

á³ǎèðèòí ñò³ òà àèðèáí í ñò³, Ùí óàáí ðèèǎñý áí àñè³áí è í á'òá-
 í áí í ý í èðǎì èò í ðèààóí èò í ñ³á àèý í áñòí ðááí í ý ñí ³èúí èò
 ³í òáðǎñ³á, àèý í ðí òèñòí ýí í ý áí èèáó èáí ³òàè³ñòè÷í èò
 á³áí í ñèí [5].

Ñí ðýì óááí í ý çòñèèü èðǎèí è çì ³Ùó°òùñý ç òóðáí òè í ðí
 áí æǎñòááí í á ñí àñ³í í ý í à áááí í ³ñòè÷í ³ ó³í í í ñò³ ñí áðòí í áí
 æèòòý. Ó òúí ì ó ðàèòðñ³ òáðèàà ýè ì ³ñòá ñí àñ³í í ý òà ñáí áí
 ðí áó èí á÷áá í í ñòóí í áí í áðǎñòá° á³á³áðááàòè òàèó áàæèèáó
 ðí èü. Á³ì ñòá° òí ðòáóáð, á ýè³é èðǎèí à òà ù ñ³ì 'ý òðèì à-
 ðòù í áí ðí ó, í áðǎóí áóðòùñý á³á ³í òí áí òà ÷óæí áí. Áèòáí ò
 ç ñóñí ³èúí èò í í òðáá òà í ðàò³ í à àèááí àñ³ò í áðǎóí àèòù í à
 áàæèèá³ñòù í èðǎì í áí ³í àèá³áà òà çááí áí èáí í ý èí áí í ñí àèñ-
 òèò í í òðáá. Ç í ðè÷èí è òí áí, Ùí ³í àèá³áóàèúí ³ñòù ñòá° í àé-
 áí ðí æ÷í ð í ðèèðǎñí ð, ç'ýáèý°òùñý í í òðááá á ³í áóñòð³, ùí
 çáááçí á÷óáàðèì á í á ñò³èüèè àèæèááí í ý, ñè³èüèè í ðè-
 í í ñèòèì á çááí áí èáí í ý á³á æèòòý. Óý ³í áóñòð³ý èí í óáí ò-
 ðó° óáááó í à çááí áí èáí í ³ ááááóí ì áí ³óí í ñò³ í ðèàáóí èò ³í òá-
 ðǎñ³á òà í í òðáá, í ðèñòðǎñòáé òà ñí àè³á. Çàèèáááðòùñý í ñ-
 í í áè òà í í ÷èí àðòù òí ðí óáàðèñý ááðæááè, Ùí ñòí ýòù í à
 í ðèí òèí áð ááí í èðáò³, áðí ì àáýí ñúèí ù ð³áí í ñò³, ³í àèá³-
 áóàèúí í ù ñáí áí àè, á³ðí òáðí èì í ñò³, í áí óááí í ý àèááè í á í è-
 ðáí í ù èðǎèí è (í í í áðòá), à ñóñí ³èúí í ù áóí èè. Éóèüòèáó-
 ááí í ý í ðèàáóí èò ³í òáðǎñ³á ñòá° ì í æèèáèì çà òí í á ðí çáí ð-
 òáí í ý óðèè³òáðí í ù èóèüòóðè òà ðèí èí áí ù ñèò³éí í ñò³.
 Ðàè³á³éí á òáí ñòáí í áðǎñòá° áóðè í í óáè³÷í áí èì òà í áí á'ýçèí ì
 òáðèáè [8]. Áí á ñòá° àèý èðǎèí è ù ³í òèì í ³ñòð òà ³í àèá³-
 áóàèúí ³ñòð.

²í ñòèòó³àè³çàò³ý í ðèàáóí í áí æèòòý á³ááóáá°òùñý í à
 óí í ³ àèðèáí í áí áí èèáó í óáè³÷í í ù ñòáðè, Ùí áð³èð°òùñý á
 óáí òðàè³çí ááí í ì ó ááðæááí í ì ó ì áòáí ³çì ³, ³ááí èí á³, ñí-
 ó³àèúí ³è ñòáð³, ñèñòáì ³ í ñá³òè, í òí ðí í è çáí ðí á'ý òà ì àñí-
 á³è èóèüòóð³. Óàè, í ðèàáóí ³ í ñí áè í á'òáí óðòùñý, çáóðòí áó-
 ðòùñý ó í óáè³éó, Ùí àèñòóí á°, ç í áí í áí áí èó, í ðí áí áæáí í ýì
 í ðèàáóí èò, í ñí àèñòèò ³í òáðǎñ³á ù ÷èáí ³á, à ç áðóáí áí – ýè
 ù ò í ðí ðèáááà. Óí áòí ³í àèá³áè àñòóí àðòù ó í óáè³÷í ó áçà°ì í-
 á³ð ç ì áòí ð ðáàè³çàò³ ù ñáí ù ò í ñí àèñòèò í í òðáá, à ù ò í á'òá-

í àí í ý ç ³í øèì è äëý äîñýáí áí í ý òí áí ñí ³ëüí í áí , Ùí ° á í èõ, í á àà° ì í æèèáí ñò³ í áððàýàðè çòñèèëý òñ³ò í à ýèèéñü á³è, àèá³áí èé èíì òñü í áí íì ó. Ðí àèí à, á³í í áðñàòàðòü àèèí í óààðè àèðí áí è÷ó òóí èó³ð. Áíì àøí ° àèðí áí èóòáí ó ì ³ñòàò ì ðàèðè÷íí ì í áí ³ñòàò èíí òáí òðó°òñü í à óààðè-èàò, ì áí óòàèòóððàò, òí áòí ñí áó³àè³çí àáí èò òñòáí í áàò. Á³í ñòà° í ñáððáèí ì ÷èñòí òè, çàðèñòó, çàðèøéó òà ðí àèí í èò ó³í í ñòàé. Á³í ³ èí áí èíì òí ðò ñòàòàòü ò³í í ³ñòàò, Ùí ñòà° í íøòí áòí ì äëý ðí çàèðèó ðèí èó ñí í æèàáí í ý òí áàð³à äëý ñòáí ðáí í ý í áí í áòí ðí í; àòí í ñòáðè èðàñè. Ñòðóéóóððàò³ý òðèàà° àñáððáèí ³ ñóñí ³èññòàà: á³áí áæí áóòàòñü ñí ò³àèüí ³ ³í ñòèòóòè, àèòáðáí ò³ðòàòñü òà óð³çí íí áí ³òí ðòàòñü ñí-ò³àèüí ³ ðí è³. Òàè, í èðáí à èðáèí à í í °áí ó° á ñí á³ ñòàòòñ í ðèààòí í; í ñí áè, Ùí áí èí á³° í ááí èì ì àéí íì , ñòàòòñ áèà-àè ðí àèí è, áàòüèà, è³èàðý òà í ðí ñòí èðáèí è [5].

Í ðèààòí á é í óáé³÷í á í òðèì àèè ñáí ° ÷³òèá çàèð³í èáí í ý çà í ááí èì è ³í ñòèòóòáì è, ðá÷áì è òà ó³í í íòýì è, à í ðè-áàòí á æèòóý èðáèí è, ñòààøè ýáðí ì æèòó°áí áí ñá³òó í ñí-áèñòí ñò³, í òí ðí èèí ñý ýè ñí ò³àèüí èé ³í ñòèòóò. Àèí èèèè çí áñ³í í í á³ çàèí í è í óáé³÷í í; òà í ðèààòí í; ì í ðáé³ [10]. Ñí ³áá³áí í øáí í ý í ðèààòí áí òà í óáé³÷í í áí í ðàèðè÷í í í á-ðàçó æ í ááóèí òáðàèòáðó í ðí òèñòí ýí í ý, Ùí ñáí °ð ÷áð-áí ð, ñí ðèýèí òí ó, Ùí ò³ áá³ ñòáðè í í ÷àèè á³èèòèñý í à áóæ÷³, ñí áó³àè³çí àáí ³ çí í è. Í áí ³°ð ç çàí í ðóè Ùàñèèáí áí ³ñí óááí í ý ñòàèí òñàí ³òí áí í ý, ýè í í àèé ñí ò³àèüí èé áí ñá³à. Èðáèí à í í ÷àèà ðóòàòèñý á³à í óáé³÷í í; ñòáðè, á³à í ðè-áàòí í ñò³ ñí ò³àèüí í; áðóí è, áí í ðèààòí í ñò³ ñáí °; ñ³í 'í, áí í ðèààòí í ñò³ í í áðóææý, ³, í áððàøò³, áí ³í àèá³áóáèüí í; ðè-áàòí í ñò³.

Í ðí áí àè³çóáááøè ³ñòí ð³ð çí ³í è í ðèààòí í ñò³ òà ì áçà°-ì í á³; ç í óáé³÷í ³ñòàò, ì í æí à àèá³èèòè í áí ó ç èèð÷í àèò óóí èó³é, Ùí àèèí í ó° í ðèààòí ³ñòü ó ñí ò³àèüí ³é ðáàèüí í ñò³, òá í áñèóáí áóááí í ý ñóá'°èòí í ñò³ èðáèí è, ñòáí ðáí í ý òí í á äëý ðí çàèðèó òà çááá÷áí í ý í í àèò áóòí áí èò ñòðóéòóð í ñí áèñòí ñò³ (óóáí æí ³ò, ì í ðàèüí èò, ðáè³á³éí èò òà ³í .), ýè³, ñáí °ð ÷áðáí ð, çààòí ³ àèñòí àòè òí ðí í ð áí óòð³øí ùí áí ñí ò³àèüí í áí èí í òðí èð í í ááá³í èè ³í àèá³áà.

Í ðeààòí á æeðòý ° ÷àñðèí í þ ñî ò³æüí í ãî ñà³òó, í ñàí °í í ãî ðäèí í þ, ñóá'°èòí ì í ðeààòí í ãî æeðòý, á ýèí ì ó óæé ñóá'°èò í í ÷óàà°òüñý í í ð³áí ýí í éí ì óí ðòí í òà áí ááí áí í, ýè í ñeòí - èí á³÷í í, òàè ° ò³çè÷í í. Òí àòí áí èí áí í þ ðeñí þ í ðeààòí í ãî æeðòý, í èð³í í í òà°í í í ñò³, ° éí áí ³í àeà³áóàè³çàò³ý. Í áí àè àèý ðí çàèðeó òüí áí ³í àeà³áóàè³çì ó á ì áæàò í ðeààòí í ç ñòáðè í í òð³áí³ á³áí í á³áí³ ñî ò³æüí³ òí í àè çí áí³ øí üí ç, í óàè³÷í í ç: á³áí í á³áí³ í í ðì è, çàè÷à ç òà ñî ò³í éóèüòóðí èé óóí ààí áí ò ðí çàèðeó ³í àeà³áóàèüí í ñò³. Óà, ñàí °þ ÷áðáí þ, ààèí í í øí áò áí ðí çàèðeó çàñàà ³í àeà³áóàè³çí ááí í ãî ñòñ-í³èüñóàà, Ùí ðóí òó°òüñý í à í ðeààòí³ è àeàñí í ñò³ òà ñí í æe-àáí í³, ðí çàèàà° ááí í èðàðe÷í³ òà áðí í àäýí ñüè³ ³í ñòeðòòe.

Í ðeààòí³ ñòü, Ùí çàðí àeèàñý òà ðí çàèààèèñý í áí í ÷àñ-í í ç ðí çàèðeèí ì ò³í í í ñò³ òà ³í òáðáñó áí ³í àeà³áóàèüí í ñò³, ñíí ó° òà ðí çøèðþ° àeàñí³ ì áæ³ ýè çí í à, áà ³í àeà³à ì à° í ðaáí³ áí í ðóààðe àððó÷áí í ý ççí áí³. Óàè, ó ÷àñè ñáðááí üí - á³÷÷ý èðäèí à í á ì í àeà³áí í ðóààðe àððó÷áí í ý ççí áí³ øí³ ð ðáàèàì áí òàò³é ó ç àeá³ð ààðááðí áó òà çà÷³ñèè, ààæá ÷áðç í í ðóøáí í ý á³áí í á³áí³ èò í í ðì í³ àðeààèà àeàñí èé ñòàðóñ òà àeçí à÷áí í ý ñàí áí ñî ò³æüí í ãî ñòáí í àèÙà. Ñèèàáí³ ñòü àèçí à÷áí í ý ì áæ ì³ æ í ðeààòí èì³ í óàè³÷í èì³ í í èýàà° é ó óí ì ó, Ùí áí í è ò³ñí í í áðáí è³òàþòüñý, à çò ì áæ³ ° àeñéòñ³é-í í çì ³í þaáí èí è. Òà àèý³ ááí òeò³èàò³ ç ðeààòí í ñò³ á òí é ÷è³ ³í øèé³ ñòí ðe÷í èé í áð³í á ì í æí à àèèí ðeñòàðe òàèá óí í áí á í ðaàèèí: ýèÙí í ááí à çì ³í à ñóá'°èòí ñàí ç ì í ááá³í - èè, ñî ò³æüí í ãî ÷è ì àðáð³æüí í ãî í á'°èòà í á çàçí à° ñàí èò³é á³à³ ³í øèò ñóá'°èò³à ñî ò³æüí í ç ðáàèüí í ñò³, Ùí çì óøóààèè á í í ááðí óðeñý áí í í ðì è, òí öý çì ³í à ñòí ñó°òüñý í ðeààòí í - áí, éóàè³ ³í ø³ í á àððó÷àþòüñý. Óàè, áí ì í ñàèñóàèüí à í í áá-á³í èà á í ááí èé³ ñòí ðe÷í èé í áð³í á í áðáñè³áóààèèñý, á ³í øèé çàí í á÷óààèèñý, í í ð³í çàñóàæóààèèñý, òí ì ó í ááóàà-èà í ðeòí ááí èò, èàðáí òí èò óí ðì. Ñó÷àñí à òeà³è³çàò³ý àèòí áó° òí èáðáí òí ñòü áí òàèèò í èòáí ü, òí áðí í áððáàè-ò³éí³ ñàèñóàèüí³ çà'ýçèè ì í æóòü àèèèèèàðe í ñóá í òí ÷òþ-÷èò, àeà á³í í á ì à° àèý³ á³èüøí ñò³ ñóá'°èò³à òàèí ç ì í ááá³í èè á çàò³áí èò, ðí çàèí áí èò èðà ç ì áò ñóòò°áí áí áàæáèý áí èè-áó òà ààòí ðeòáòó, Ùí ì í áèè á ýèí ñü òàèó àèèèáí³ ñòü çì ³í è-

òè. Í òæá, òà çí í à, äá ³í ø³ í à ì àþòù ààðì ðèðàðó, ñáí èö³é òà áí èèáó í à ì í ááá³í éó ³í äèá³ää, òàì , äá á³í ì à° ì ðááí ì ðí ³áí í ðóáàðè òí ðì àèuí ó ÷ è í áóí ðì àèuí ó í í ðì ó, ì í æí à áááæàðè éí áí ì ðèáàðí í þ çí í í þ. Óæ, ö³èááèì ° ðí çæýä ñòáí í áèáí í ý ì ðèáàðí í ñò³ ó àèðèì è, àææá á ì áðø³ ðí èè ÿ ýè òàèí ç í á ³ñí ó° ó èþæí è áçááæ³, ì í ð³ì áí í à ì í ÷ èí à° í òí ðì èþáàðèñý ó áçà°ì í ä³ ç ³í øèì è ýè ì ðááí í à áèáñí ³ ðá÷³, áèá ì ³æí ðþþ÷èñü áàðüè³áñüéíì ó ñèí áó, ì í ð³ì áí í à ì í ÷ èí à° ì ³áðí ÷ óáàðè áæá ààðì ðèðàð áàðüè³á ³ ç ÷ áñí ì ñòá° ì í áí í ò³í í í þ ì ðèáàðí ³ñòþ áí ðí ñèí áí ³í äèá³ää, ùí ì í æá ì ðèñèóáðèñý, à ì í æá ³áí í ðóáàðè ì í ðáàè áèèçüèèò òà çí áéí ì èò, í áçáèáæí í á³á çò ð³áí ý éí ì í áðáí òí í ñò³ á ì ááí èò ì èðáí í ýò.

Èèþ÷í æèì è òì í áàì è áèí èðáì éáí í ý òà éí í ñòðóþááí í ý óýáèáí í ý ì ðí òáí í ì áí ì ðèáàðí í ñò³ ° ì í ýáà "ñòñí ³èñòáà ñí í æèááí í ý", òí ðì óááí í ý ³í ñèðòó³á áàì í èðàðè÷í ç ááð-æááè, ñòáí í áèáí í ý áðí ì ááýí ñüéí áí ñòñí ³èñòáà, ðí çæí ó-ò³ñòù òà áèèðáðòðà çæí í ó, ³í äèá³áóáè³çáò³ý ó ñòáð³ ðáè³á³ ç òà ì èñááòðáà, ì í ì óèýðèçáò³ý áááí í ³ñòè÷í èò ò³í í í ñòáè. Ó ñó÷áñí ³é éóèüòð³ ñòí ðì óáàèèñý òàè³ ñí ò³æèuí ³ ì ðí òáñè, ùí ó ñóéóí í í ñò³ ñí ðèýþòù á³àðáí ðáí í þ ñòáðè ì ðèáàðí í áí æèòóý èþæí è.

Í áðáð³èáí í ý í á'èò³á ì ðèáàðí í áí á ì óáè³÷í á òà í áçáá çòì í áèáí ³ ñí ò³í éóèüòð³ í þ ì ñí áèèá³ñòþ ñàì í ç èþæí è, ýèà ° í áí í ÷ áñí í ³ñòí ðí þ ñí ò³æèuí í þ, ðí áðí ì ðááí á áóðè áèèþ÷áí í þ á ñí ò³æèuí ó éí ì óí ³èáò³þ, à òàèí æ ° ³í äèá³-áóáèuí ³ñòþ – ì ðááí á áí òáí ð÷í ñò³, òñàì ³òí áí í ý òà ñàì í ðáà-è³çáò³ ç. Áèý ³í äèá³áóáèuí í áí çðí ñòáí í ý òà òáí ð÷í ñò³ ì ñí áèñ-òí ñò³ ì í ðð³áí ³ ñí ò³æèuí ³ ³í ñòðòì áí òè, áí ñòóí áí ýèèò èþæí-í à í òðèì ó° çáááýèè áèèþ÷áí í ñò³ áí ì óáè³÷í ç ñòáðè [17].

Í à áóí éó Ð.Ñáí í áòà, ç ì ì áí óó, éí èè ñàì ³ñòù, ö³è³ñí ³ñòù èþæí è ñòáèà áèçí à÷æèuí í þ, ó ñí ò³æèuí èò á³áí í ñèí áò ì í ÷ ááñý çáí áí áá ì óáè³÷í í ñò³. Áàèáí ñ ì ³æ ì óáè³÷í èì òà ì ðèáàðí èì ì ³áððèì óáááñý ì í ððááí þ èþæí è á í áí ó ñòáðò áèèááàðè í áèí áèá ñáí çò ì ðèñòðáñòáè òà ³ááé, à á ³í øó – ³í øèè. Öý ñòðóèòðèçáò³ý ñí ò³æèuí í áí ì ðí ñòí ðó ì ³áððèì ó-

ààèàñý óýǎéǎí í ýì , Ùî ëpǎñüèà í ðèḑí àà í á çǎèǎæèòù á³ǎ
 æèòò°ǎíǎí ǎí ñǎ³ǎó, à í ðèòàì ǎí í à ñàì ³é ëpǎèí ³. Àèǎ ç
 í í ýǎí þ éǎí ³òǎé³çí ó òà ñǎ³òñüéí ñò³ ³ǎǎý òḑǎí ñòǎí ǎǎí òí í ñò³,
 í ǎǎí ñòóí í í ñò³ í ðèḑí àè ëpǎèí è àèǎ-ǎí í þ í à ǎí ñǎ³ǎó àòḑǎ-
 òèèà ñǎí ° çí à-ǎí í ý. Èpǎèí à óñǎ³ǎí ì èèà, Ùî ǎí í à ° òǎí ḑ-
 òǎì àèǎñí íǎí òǎḑǎèòǎḑó, Ùî éí æí à í í ǎ³ý ³ ù æèòò³ í í-
 àèí í à ì àòè çí à-ǎí í ý àèý ù ñàì í àèçí à-ǎí í ý. Çǎò³èǎǎéǎ-
 í ³ñòù òà óǎǎǎǎ ǎí í ñí àèñòí ñò³ òà ³í àèǎ³ǎóǎéüí í ñò³ á
 ñí ò³ǎéüí í ì ó àèñéóḑñ³ çḑí ñòǎèà, Ùî í ðèçǎǎéí ǎí òí ǎí, Ùî
 ǎí í à í ǎḑǎòǎí ḑèèǎñý í à ñí ò³ǎéüí èè í ḑèí òèí ³ í óǎé³÷ í à
 ñòǎḑǎ í ǎí ñí ǎí ǎí ǎí ñǎí ñó òà í á í ñí àèñò³ñí í ì ǎ³ì í í ÷èèà çǎà-
 ñàòè [12]. Í ǎóéí ǎǎòù àèéí ḑèñòí ǎó° í í í ýòòý “í ḑèǎàòèçǎ-
 ò³ý í óǎé³÷ í ñò³”, Ùî í í èñó° òǎé³ òí í àè, éí èè ǎǎýè³ í ḑí ý-
 àè æèòòý ǎ³ǎòí ǎýòù ó ò³í ù í ḑèǎàòí íǎí, à ÷ǎñí ì ǎçǎǎǎè³
 ñàì ó í óǎé³÷ í ñòù ì í æèèǎí í í èñàòè í í ýòòýì è í ḑèǎàòí í ñ-
 ò³. Í çí àèǎì è í ḑèǎàòèçǎò³ ì í óǎé³÷ í ñò³ ñǎí í àò òǎéí æ
 í çèèǎ° çí èèǎí í ý ³í òǎḑǎño ǎḑí ì ǎñüéí ñò³ ǎí í í è³òè÷ í èò
 í èòǎí ù, í ḑǎǎí ǎí í ý ì ³ñüèèò ì ǎøéǎí ò³ǎ í ǎḑǎì ³ñèòèñý ó
 í ǎḑǎǎì ³ñòý, ó ³í àèǎ³ǎóǎéüí í ì ó ñòḑǎòó àèñòóí àòè í ǎḑǎǎ
 í óǎé³éí þ, Ùî, ñǎí °þ ÷ǎḑǎí þ, ° í ǎçǎí èǎí í í þ í ǎḑǎøéí ǎí þ
 ì ³æ í ḑèǎàòí èì òà í óǎé³÷ í èì . ñí ò³ǎéüí à í ḑèǎàòèçǎò³ý
 çǎ³ǎí í ç Ḑ.Ñǎí í ǎòí ì çǎ³éñí þ°òùñý ó ǎǎí ò í ǎí ḑýì ǎò: ýè
 í ḑí òǎñ í ǎḑǎòí ǎó í óǎé³÷ í èò í ǎ'°èò³ǎ òà ýǎèù ó í ḑèǎàòí ó
 çí í ó ³ ýè àèñòḑǎí í èýò³ý, ḑḑǎí ñèýò³ý í ḑèǎàòí íǎí í à í óǎé³÷-
 í ó ñòǎḑó. Èḑ³ì òí ǎí, ǎ³í çǎçí à-à°, Ùî ÷ǎḑǎç í ǎǎì ³ḑí ǎ çḑí-
 ñòǎí í ý ³í òǎḑǎño ñòóí ǎí í ḑèǎàòí èò ³í òǎḑǎñ³ǎ, ǎñǎ Ùî ì ó í á
 ñòí ñó°òùñý, à ñàì á í óǎé³÷ í à ñòǎḑǎ, í í ÷èí à° ñí ḑèéí ǎòèñý
 ýè òí ḑí àèüí á, ǎǎçí ñí ǎí ǎǎ òà òǎ, Ùî àèèèèèèà° òḑèǎí ǎó, çǎ
 ýèèè ñí í àèýǎà° ì í á-àçí èé í àòí ǎí ñí í ñòǎḑ³ǎà-³ǎ – ñí í æè-
 àà-³ǎ, àèýǎà-³ǎ, ÷èòà-³ǎ.

Í í ḑýǎ ç ḑí çǎèòèí ì çǎñǎǎ í ḑèǎàòí íǎí æèòòý, í ḑèǎàòí í ì
 ñòǎḑè, í ḑèǎàòí í ì àèǎñí í ñò³, í ḑèǎàòí íǎí ǎ³çí ǎñó ǎ³þòù
 òǎí ǎǎí ò³ ì àèí ǎǎé³çǎò³ ì òà óñóñí ³èüí ǎí í ý. Öý °ǎí ³ñòù ³ ǎí-
 ḑí òùǎǎ ǎǎí ò í ḑí ḑèèǎǎéí èò í ḑí òǎñ³ǎ ° ǎ³ǎèǎèèèèí þ ñó-ǎñí í ì
 éóèüòòḑè òà ñóí ǎḑǎ÷ í ³ñòþ ḑí çǎèòèó çǎò³ǎí íǎí ñóñí ³èüñòǎà.
 Òǎé, í à òí í ³ ḑí çǎí ḑòǎí í ý òḑǎí ñí àò³í í àèüí èò éí ì í ǎí ³é

і і і æàðũñŷ ì ³ñòää³, óí ³èàèüí ³ àèðí áí èòðàà (ðáí ä-ì áéàè).
 ²ááí éí á³ŷ óí ³áàðñàè³çì ó òà ì àñí áí ñò³, í á'óáí áí í áí ñí ³èèó-
 ááí í ŷ á ²í òáðí àò³ ñí ³á³ñí ó° ç ³í àèá³àòàè³çí ááí èì ñàì í àè-
 ðàæáí í ŷ òà á³ðòòàèüí èì æèðòŷì èðááé ó éí áí ì áæàð.
 Ì áæ³ ì ³æ ñòáðàì è ì ðèààòí í áí òà ì óáé³÷í í áí ì ñòòí í áí
 çì ³í ððòũñŷ ó á³è í áí áæáí í ŷ á³àèðèòí áí ì ðèààòí èì , ŷè
 çàçí à÷à° Ð.Áàááðì àñ [1].

Ç.Áàòí áí ó ì ðí òáñ³ àèñòðàì í èŷò³; ì ðèààòí í áí í à ì óáé³÷-
 í á áà÷èòü ì ðí òáñ ááéí éí í ³çàò³; çà ŷéí áí ñóní ³èüí à ñòáðà
 í áí áí í èì øèŷòí ì çàñáèŷ°òũñŷ ì ðèààòí èì è ì ðí áéàì àì è,
 ñí ðí ì áí èì è òà í ÷èì áí èì è á³à ñí ò³àèüí èò çá'ŷçé³á, ìí
 áóèè çò ÷àñòèí í ð, ì í çààáèŷðòũñŷ ñóá'èòà òà ñòàðòü áí í-
 í ³í í èì è, ì ðè òí ì ó í á àððà÷àð÷è ì ñèèáí í ŷ í à òà, ìí òá
 áñá æ òàèè ° ì ðèààòí èì è ì ðí áéàì àì è [13].

Ì ðèààòí ³ñòü ì ðí òŷáí ì ³ñòí ð³; ðí çòèððáàèàñü òà çáóæó-
 áàèàñü, çàèáæí í á³à ò³; ðí è³, ŷèó á³á³àðààèà ³í àèá³àòàèü-
 í ³ñòü í èðàì í áí ñóá'èòà á æèòò³ ñí ò³òí ó. Ì ðèààòí ³ñòü ì ðí-
 éòèà áí ááèè øèŷò á³à àðòáí ðŷáí í; ì áðèòáð³éí í; ðí è³ ó
 ò³í ³ ì óáé³÷í í; àèðèáí í ñò³ ñóá'èò³á, òà á³éòèà í áéáèì áí
 ðí çèá³òó á ñó÷àñí ì ì ó ñá³ò³, ñòààøè ñàì í ñò³éí èì ŷáèì áí ,
 ìí ì í æá í à ð³áí ³ ñóí áðá÷èòè òà í áñòí ðáàðè àèàñí á ³ñí ó-
 ááí í ŷ òà ì ðààà ì í ðŷä ç³ ñáí °ð ì ðí ðèéáæí ³ñòð.

Ó ñó÷àñí ì ì ó ñá³ò³ àèòòàè³çàò³ŷ óáààè áí ³í àèá³áà, àèéí-
 ðèñòáí í ŷ éí áí ì ñí áèñòèò ì í òðáá òà ááæáí ü ŷè ðóø³éí í;
 ñèèè á ðáèèàì ³ òà ðí çàèðèó áéí í ì ³èè ì ðèçáí àŷòü áí òí áí ,
 ìí ³í àèá³á òà éí áí ì ðèààòí á æèðòŷ í á ì ðí ñòí ì áðááóáàðòü
 ó òáí òð³ ³í òáðáñó ì í è³òèèè, ðéí éó òà ñí ò³àèüí í; ñèñòáí è,
 à ñéí ð³øá á³í çí àòí àèòũñŷ í à òèààòí éó ŷè ì ðàí í ð í í áí;
 ñí ò³í éóèüòóðí í; ðáàèüí í ñò³, ìí ì í áí èòũñŷ í ááèçí à÷áí í ñ-
 òŷì è òà ñóí áðá÷èòè è. Òàè, ç í áí í áí áí éó, ì óáé³÷í à
 ñòáðà á òðààèò³éí ì ì ó ðí çòí ³í í ³ ðí çààáèŷ°òũñŷ àððèáòòà-
 ì è ì ðèààòí í ñò³, à ì ðèààòí ³ñòü – ç àðòáí áí , ñòà° í ááááí í ŷì
 áðí ì ááñüéí ñò³, áèàñí í ñò³. Èí ðáí í è ì ³æ òèì è òáí ì áí àì è
 ñòèðàðòüñŷ, ìí òñèèááí ð° àèŷ ³í àèá³á³á ñí ò³àè³çàò³ð òà
 í ð³òí òóááí í ŷ á ñí ò³àèüí ì ì ó ì ðí ñòí ð³ òà çààèèáèð° ñí ò³àèü-
 í ³ éí í òè³èòè.

ÓÄË 316.342.4:316.662(=161.2) *Ë.Ì àèèø,*
èàí àèääò ñí ò³í èí á³÷í èò í áóé

**Ì Î ÇÈÖ²- ÓÊÐÀ-Í Ö²Ã Ó ÑÎ Ö²ÆÛÍ Î Î Ó
Ì ÐÎ ÑÒÎ Ð² Ã ÇÀËÆÍ Î ÑÒ²
Ã²Ã Î Î ÑÃËÁÍ ÑÛËËÖ
Î ÑÎ ÁËËÃÎ ÑÒÃË ÇÃ'ßÇË²Ã**

*Ì ðáçáí òóóòúñý ðáçóéúòàòè àèá÷áí í ý çá'ýçé³á ì ³æ ñóá'óé-
òèáí èì ñí ò³áèúí èì ñòàòóñíì , ñòàòóñíì "ì è-áðóí'è" òà ñí ò³í-
áéí í ì ÷÷í èì ñòàòóñíì ó ì áøèáí ò³á ì ñáèáí ù ð³çí í áí òèí ó.
Ãì ì ÷÷é÷í í ð ñí í áí ð áí ñé³áæáí í ý ° ááí ³ Ì ³æí áðí áí í; ì ðí áðà-
ì è ñí ò³áèúí èò áí ñé³áæáí ù (International Social Survey Pro-
gramme, ISSP), çí èðáí à, ì ðí ááááí í áí ó 2009 ð. ì í áóéý "Ñí-
ò³áèúí à í áð³áí ³ñòú".*

*Ì ðááñòááèáí ù ðáçóéúòàòú èçó÷áí èý ñáýçáé ì áæáó ñóáúáé-
òèáí ù ñí òèáèúí ù ñòàòóñíì , ñòàòóñíì "ì ù-áðóí'í ù" è
ñí òèí ýéí í ì è÷áñèè ñòàòóñíì ó æèòáèáé ì ñáèáí èé ðáçí í-
áí òèí á. Ýì ì èðè÷áñéí é ñí í áí é èññéááí ááí èý ýáéýòñý
ááí í ù á Ì áæáóí áðí áí í é ì ðí áðàì ì ù ñí òèáèúí ù èññéááí ááí èé
(International Social Survey Programme, ISSP), á ÷áñòí í ñòè,
ì ðí ááááí í áí á 2009 á. ì í áóéý "Ñí òèáèúí í á í áðáááí ñòáí".*

*The article represents the main findings of the research of links
between subjective social status, in-group status and socio-
economic status of population in different types of settlement.
The data of the International Social Survey Programme (ISSP),
in particular, the Social Inequality Module held in 2009, served
as an empirical basis for the study.*

Ëéó÷íá³ ñéí áá: ñí ò³áèúí à ñòàòóèò³èáò³ý, ñóá'óéòèáí èé
ñí ò³áèúí èé ñòàòóñ, ñí ò³í áéí í ì ÷÷í èé ñòàòóñ, ISSP.

Ëéó÷ááúá ñéí áá: ñí òèáèúí áý ñòàòóèòèèáòèý, ñóáúáéòèáí ùé
ñí òèáèúí ùé ñòàòóñ, ñí òèí ýéí í ì è÷áñèèé ñòàòóñ, ISSP.

Keywords: social stratification, subjective social status, socio-
economic status, ISSP.

Āèì ³đpǎǎí í ý ãèñòǎí ò³; ì ³æ đ³çí èì è ì í çèò³ýì è á ñí - ò³ǎèüí í ò ó ì đī ñòí đ³ òà àèçí à-ǎí í ý í àéǎ³èüø ǎǎí đèǎí ǎǎí èò ǎǎí ì đèǎ³èǎí ǎǎí èò èàòǎǎí đ³é ³í àèǎ³ǎǎá ç í í ãèýǎó ǎí ñòí - í ñò³ ǎèý í èò èèp-í ǎèò đǎñóđñ³ǎ ñí ò³í èí ǎè çǎ³èñí pðòù çà ǎí í í ì í ǎí p òđüí ò ǎđóí ǎí ì ³đè-í èò ³í ǎèèàòí đ³ǎ. Í ǎđøà ç í èò ì í ǎ'ýçǎí à ç ò³èñàò³òp ì ³ñöý ³í ǎèǎ³ǎǎ í à øèǎè³ ǎí èí - ǎ³í í ý ì ǎǎí í p è³èüè³ñòp ǎèǎǎ (òǎ ì í ǎèòüü ǎóòè đ³ǎǎí ü ǎí òí - ǎ³ǎ, í ñǎ³ðè òí ì í). ǎđóǎà ñòí ñó³òüñý ǎà-ǎí í ý đǎñí í í ǎǎí òǎì è ñǎí ò; ǎèǎñí ì; ì í çèò³; ó ñí ò³ǎèüí ³é ³òđǎđò³; (ýè-ì ò ñóǎ'èðèǎ - í èé ñí ò³ǎèüí èé èèǎñ). Òđǎòý ì đǎçǎí òò° í ò³í èò í ǎǎǎǎí í ýì ì í çèò³é ì đǎǎñòǎǎí èè³ǎ ³í øèò ñí ò³ǎèüí èò èàòǎǎí đ³é ó ñí - ò³ǎèüí ³é ³òđǎđò³; (çà ì ðèèèǎǎ ì í ǎèòüü ì đǎǎèòè øèǎèè ì đǎ - ñòèǎèò çǎí ýòü).

Í đè öüí ì ó ñèèǎǎí ³ñòü ñí í ñí ǎ³ǎ àèçí à-ǎí í ý ñòđǎòèò³èí - ǎǎí í ñò³ ñóñí ³èüñòǎǎ í à; ò í ñí í ǎ³° ò đ³çí í p, í ñè³èüèè ǎèì ³đp - ǎǎí í ý ì í ǎǎ ǎóòè ýè ì đýì èì , òǎè ³ í í ñǎđǎǎèí ǎǎí èì , à èàòǎí òí à çì ³í í à, ñǎí °p - ǎđǎí p, ì í ǎǎ ñí èðǎòèñü í à đ³çí ó è³èüè³ñòü ³í ǎèèàòí đ³ǎ. ǎèðèǎí í ǎǎèǎǎí èì è ³í ñòđóí ǎí òǎ - ì è ǎèý ǎèì ³đpǎǎí í ý ñòđǎòèò³èǎò³èí í; ì í çèò³; ³í ǎèǎ³ǎǎ ó ñó - ǎñí èò ñí ò³í èí ǎ³-í èò ǎí ñè³ǎǎǎí í ýò ° ýè ì í ǎóǎí ǎǎí ³ ç³ çǎǎđ - í ǎí í ýì ǎí ǎǎè³èüèí ò ì í èǎçí èè³ǎ èèǎñí ǎǎ ñòǎì à ǎđ³èñí í à - ǎí èàòí đī à - í ì òí èàđǎđí (èèǎñí ǎǎ ñòǎì à EGP) [1; 2], ñòǎí - ǎǎđòí à ì ³ǎí ǎđí ǎí à øèǎèà ì đǎñòèǎèò çǎí ýòü (Standard International Occupational Prestige Scale, SIOPS) [3; 4; 5] òà ì ³ǎí ǎđí ǎí èé ñí ò³í ǎèí í ì ì ³-í èé ³í ǎǎèñ (International Socio-Economic Index of occupational status, ISEI) [6; 7], òǎè ³ ò³èñí ǎǎí à í à í ñí í ǎ³ í ǎí í ǎí çǎì èòǎí í ý ì í çèò³ý í à ñí ò³ǎèüí ³é ǎđǎǎí ³ [8; 9] (ǎí èèǎǎí ³øèé đí çǎèýǎ í èđǎì èò ì ³ǎòí ǎ³ǎ ǎí àèçí à-ǎí í ý ñòđǎòèò³èí ǎǎí í ñò³ ñóñí ³èüñòǎǎ ì đǎǎñòǎǎèǎí í ó đī ǎí ò³ ñ. ì ǎèǎ°ǎǎ [10]).

Í ñí í ǎí èì í ǎí đýì í ì ñòóǎ³é, ǎǎ ì í ñèóǎí ǎòpòüñý ì ǎđǎè³ - ǎǎí èì è çì ³í í èì è, ° ç'ýñóǎǎí í ý -èí í èè³ǎ ì í çèò³é ³í ǎè - ǎ³ǎǎ ó ǎèì ³đǎò í ǎđ³ǎí í ñòǎé ó ǎí ñòí ³ ǎí ǎǎò³òèòí èò đǎñóđ - ñ³ǎ òà ì í ǎèèèǎí ñòǎé. Òǎèèè ì ³ǎò³ǎ, ì í ì ðè ñǎí p ǎǎđèñòè-í ó ò³í í ³ñòü, ǎǎ° çì í ǎó ǎǎì ì í ǎí í ǎ³-í í ǎí đī çǎèýǎó đī çòàøó - ǎǎí í ý ì ñí ǎè á ñí ò³ǎèüí í ì ó ì đī ñòí đ³: ǎǎí í à í ñí í ǎ³ ì ì í çè - ò³; ì à øèǎè³ ǎí èí ǎ³í í ý ì ǎǎí èì í ǎđǎí èì í ǎóèí ǎóǎì ǎèǎǎí ì

÷è ¿õí ûî þ ñóéõí í ³ñòþ, àáí ç îãëÿäó í à àèçí à÷áí í ÿ í âþ í à áàç³ àèàñí èõ èðèòãð³¿à (òàè çàáí í¿ í à¿áí í¿ òáí ð³¿ ðãñ-í í í ááí òà) ì ³ñöÿ ó ñí ò³àèÿí ³é ³ºðãð³¿. Àèÿ õí áí, Ùí á çã³éñ-í èòè èíì ì èàèñí á àèà÷áí í ÿ ì îçèõ³¿ íñí àè ó ñòðàðèè³èàõ³é-í ìì ó ì ðí ñòí ð³, ñè³à á³áí í á³ñòè í à çàì èòáí í ÿ "×è ° ñóá'°è-ðèáí èé ñí ò³àèÿí èé ñòàðòñ³ í àèá³àà í íá'ÿçáí èì ç èíáí íá'°èðèáí èì è àèì ³ðáí è òà ÿèÛì òàè, òí í àñè³èÿèè ò³ñí èì ° òàèèèè çá'ÿçí è?". Ì áòí þ ááí í¿ ðí çã³àèè ³ ° ì îøóè á³á-í ì á³á³ í à í ùí áí.

Òñ³ áí ñè³áí èõüè³ àèñí í áèè áàçòþòüñÿ í à ááí èõ Ì ³æ-í àðí áí í¿ ì ðí áðáì è ñí ò³àèÿí èõ áí ñè³áæáí ù (International Social Survey Programme, ISSP), çí èðáì à, ÷àòãðòòí áí ì í áó-èÿ "Ñí ò³àèÿí à í áð³áí ³ñòü", ðààè³çí ááí í áí ó 2009 ð. Èè¿áñü-èè ì ³æí àðí áí èì ³í ñòèòóóí ì ñí ò³í èí á³¿ òà Òáí òðíì "Ñí-ò³àèÿí ³ í àèèàòí ðè" çà ðáí ðáçáí òàðèáí í þ çàáàèÿí í óèðá¿ ñü-èí þ àèá³ðèí þ, í áñÿ ÿèí¿ ñòáí í áèá 2012 ðãñí í í ááí ò³á.

Çàçí à÷èì í, Ùí ç'ÿñóááí í ÿ òàðàèòãð³ çá'ÿçè³á ì ³æ í èðá-ì èì è ³í àèèàòí ðáì è ì îçèõ³¿ ³í àèá³àà ó ñí ò³àèÿí ìì ó ì ðí ñòí-ð³ ì ðí áí àèèñí ñÿ í èðáì í àèÿ ì áðèáí ò³á ð³çí èõ òèì ³á í àñáèá-í èõ ì óí èò³á. Òàèá ðí çð³çí áí í ÿ ðóí òóºòüñÿ, ì ì-ì áðøá, í à ò³èñí ááí ³é á³ò÷èçí ÿí èì è í áóèí áöÿì è í èçõ³ ì ì ñàèáí ñüèèò á³áì ³í í ñòáè ó æèòºàèèò øáí ñàò ì ³ñöÿ òà ñàèÿí [11; 12; 13], à ì ì-áðóáá, í à ðí çã³æí í ñöÿ ó ì áòáí ³çí ³ á³áòáí ðáí í ÿ ì îçèõ³¿ ó ñí ò³àèÿí ³é ³ºðãð³¿ á òðááí í ìì ó òà ðóðáèÿí ìì ó ñáðááí àèÛàò [14].

Ì ³ñóá ³í àèá³àà ó ñí ò³àèÿí ìì ó ì ðí ñòí ð³ ò³èñóáàèñí ñÿ í à ìñí í á³ ááí ò òèí ³á ³í àèèàòí ð³á. Ì áðøèè ç í èõ ì ðááñòáèáí í ì ì èàçí èèàì è á³á÷òòöÿ ³í àèá³áí ì àèàñí í¿ ì îçèõ³¿ ó ñí ò³àèÿ-í ìì ó ì ðí ñòí ð³, ÿèá àèì ³ðþáàèñí ñÿ í à ìñí í á³ òàèèò çáì èòáí ù:

➤ "Ó í àøíì ó ñóñí³ èÿñòã³º áðóí è, ÿè³ çàèì àþòü á³èÿø àèñí è³ Ùááè³ ñí ò³àèÿí í¿ ³ºðãð³¿, òà áðóí è, ÿè³ í áðááóáá-þòü í à Ùááèÿò í èæ÷á. Ì áðáá Ááì è áðááèí á, áá 10 – í àèáè-Ûá ì ì èí ááá í ÿ, à 1 – í àèí èæ÷á. Ì à ÿèíì ó Ùááè³ Áè á ðí çí ³ñòèèè ñááá?"

➤ "Ó í àøíì ó ñóñí³ èÿñòã³º èþáè, Ùí çàèì àþòü àèñí èá ñóñí³ èÿí á ñòáí í áèÛá, ³ èþáè, Ùí çàèì àþòü í èçÿèá ñóñí³ èÿ-

Í à ñòàí í àèÙá. Bèá ì ³ñòá çàéì à°òá Àè, í à Ààøó àóì éó, ýèÙí 1 – òá í àéí èæ÷á, à 10 – í àéáèÙá ñòàí í àèÙá?”

Í àðøá çàì èòàí í ý ì ðãçáí òó° àèçí à÷áí í ý ³í àèá³áì ì ñáì °ç ì í çèò³ç ì à ñí ò³àèùí ³é àðáàéí ³ ç í àèýäó í à ³ááí òèò³èàò³þ ç ì ááí í þ ì è-àðóí í þ (àðóí í àèé ñí ò³àèùí èé ñòàòón, ÁÑÑ), òí á³ ýé àðóáá àí àèþ° ááçí í ñàðááí ùí áí éí áí àèáí í áí ñí ðèéí ýòòý ì ³ñòý ó ñí ò³àèùí í ì ó ì ðí ñòí ð³ (³í àèá³áóàèùí èé ñí ò³àèùí èé ñòàòón, ²ÑÑ).

Àðóáèé òèí ³í àèèàòí ð³á – í á°èòèáí èé ì í èàçí èé ì í çèò³ç ³í àèá³áà ó ì ðí ñòí ð³ í àð³áí í ñòáé, àèì ³ðýí èé çà áí ì í í áí þ Ì ³æí àðí áí í áí ñí ò³í áèí í ì ³÷í í áí ³í ááèñó (International Socio-Economic Index of occupational status, ISEI). Óáé ì í èàçí èé, çàì ðí ì í í ááí èé Á.Ááí çááóì ì ì , Í . áá Áðáàòí ì òà Á.Óðáéì áí ì ì , ýàèý° ñí áí þ àèùòáðí àðèáó áí ðí çðí áéáí í-áí ó 1961 ð. Í .Ááí éáí ì ì ñí ò³í áèí í ì ³÷í í áí ³í ááèñó. Í à á³áì ³í ó á³á òùí áí í ñòáí í ùí áí , á³í ðóí òó°òùñý èèøá í à ³í-òí ðí àò³ç ì ðí áí ò³á òà í ñá³òó ðáñí í í ááí òà, òí á³ ýé ááí ³ Ùí áí í ðáñòèæó çáí ýòòý ³í àèá³áà ì ðè éí áí í í áóáí á³ í á àèéí ðèñòí áóþòùñý. Í ðè ðí çðí áó³ ³í ááèñó í áóéí áóýì è áóéí óçááàèùí áí í ááí ³ 31 ì ì èòóááí í ý áðí ì ááñùéíç áóì èé, ì ðí áá-ááí í áí ó 16 èðáçí àò ç 1968 ì ì 1982 ð., í à í ñí í á³ ýèèò áèý çáí ýòù òà ì ðí óáñ³é, àèçí à÷áí èò ó ì áæàò Ì ³æí àðí áí í ç ì ñòáí áàððí í ç èèáñèò³èàò³ç çáí ýòù (International Standard Classification of Occupation, ISCO), áóéí í áðáòí ááí í ááèè, ýé³ á³áí áðáæóááèè éóèùòòðí ³ òà áéí í ì ³÷í ³ ðáñóðñè, ì ðè-òàì áí í ³ ç òèì í àèì àèéí í ááóýì [15]. Éí ì ì èáèñí èé òàðáè-òáð ááí í áí ì í èàçí èèá³ çòì í àèá éí áí àèá³ð ó ì áæàò ááí í ç ðí çã³áèè.

Ááèè ISEI áèý éí áí í áí ç ðáñí í í ááí ò³á ó ááí ì ì ó áí ñè³-áæáí í ³ áóéí àèçí à÷áí í øèýòí ì ì áðáéí áóááí í ý í áýáí í ç ó ì áñèá³ ááí èò ç ì ³í í í ç, ýèà ò³èñóááèà éí á éí áí çáéí ý-òí ñò³ çà Ì ³æí àðí áí í þ ñòáí áàððí í þ èèáñèò³èàò³þ çáí ýòù 1988 (International Standard Classification of Occupation 1988, ISCO88).

Çáááèí ì , ì í ááí ³ ó ðááèèò³ 1 ááí ³ Ùí áí ì í ñáèáí ñùèèò á³áì ³í í í ñòáé ì í çèò³é í áñáéáí í ý ó ñí ò³àèùí ì ì ó ì ðí ñòí ð³ ó àèì ³ðáò òðùí ò ì ì èñáí èò áèÙá ì í èàçí èè³á ñá³á÷àòù ì ðí òá, Ùí áí í à ° áèÙí þ ó ì ³ñùéí áí í áñáéáí í ý (áñ³ á³áì ³í í í ñò³

Таблиця 1

Індекс інтеграції жителів міст і сіл до суспільства
за показниками ГСС, ІСС та ІСЕІ

Показник	Загалом		Місто		Село	
	Середнє	Стандартне відхилення	Середнє	Стандартне відхилення	Середнє	Стандартне відхилення
ГСС	3,62	1,74	3,88	1,75	3,39	1,67
ІСС	3,81	1,68	4,12	1,64	3,56	1,68
ІСЕІ	42,39	17,73	46,26	18	39,28	16,83

різниця між показниками жителів міст і сіл є статистично значущою ($p < 0,001$), у селі жителі мають вищий рівень інтеграції до суспільства.

Найвищий рівень інтеграції до суспільства мають жителі міст за показником ІСС (4,12), за показником ГСС (3,88) та ІСЕІ (46,26). Найнижчий рівень інтеграції до суспільства мають жителі сіл за показником ІСС (3,56), за показником ГСС (3,39) та ІСЕІ (39,28). Різниця між показниками жителів міст і сіл є статистично значущою ($p < 0,001$).

Високий рівень інтеграції до суспільства мають жителі міст за показником ІСС (4,12), за показником ГСС (3,88) та ІСЕІ (46,26). Найнижчий рівень інтеграції до суспільства мають жителі сіл за показником ІСС (3,56), за показником ГСС (3,39) та ІСЕІ (39,28). Різниця між показниками жителів міст і сіл є статистично значущою ($p < 0,001$).

¹ Перевірка здійснена на основі U-критерію Мана-Уїтні, позаяк розподіли ознак відрізняються від нормальних на рівні $p < 0,001$ (розбіжності визначено з використанням тесту Колмогорова–Смирнова).

àèáí ðèòì îì , áí àèí á³÷í èì îì èñáí îì ó àèÙá äëÿ ñàì èò ḑãñ-
í îì ááí ò³á.

Ù á î äéí î îæèèáèé áèàì áí ò î áòáí ³çì ó á³àòáí ḑáí í ÿ
ñòḑàðèò³èàò³éí èò î îḑÿäé³á – î ḑ³óí òàò³; ³í àèá³á³á í à òà,
ÿèèì è î àḑòù áóðè îñí î áí ³ ÷éí í èèè ḑíçí î á³èò áàæèèáèò
ñóní ³èuí èò áèáá, ÿé³ èáá³òèì ³çòḑòù òḑáí ñèÿò³ḑ î ḑèòáí áí -
í èò ñí ò³òí ó ñòáí ³á í áḑ³áí îñò³. Çà ḑáçòèùòàòáì è ááááòí ḑ³÷-
í èò áí ñè³áæáí ù Ì . Éí í à òà éí áí ñí ³áí ḑàò³áí èé³á [17], ³ñí ó^ó
çá'ÿçí è î ³æ î èḑáì èì è î ḑ³óí òàò³ÿì è îñí áéñòí ñò³ òà ù
ñòḑòèòḑí î ḑ éí èáé³çàò³ḑ. Áèá ÷è áóáá î îçèò³ÿ ñàì î áí
³í àèá³áá ÷è éí áí áàòùé³á ó ñí ò³í ñòḑòèòḑí ³é ³òḑàḑ³; àèç-
í à÷àðè ³ óÿáèáí í ÿ óéḑà; ò³á Ù î áí ñí ḑàááèèèèèò òí ḑí
í áḑ³áí îñòáé ó ñí ò³òí ³?

Äëÿ á³áí î á³á³ í à òá çàì èòáí í ÿ á î ÿ èòááèèuí èèò î î áóèÿ
"Ñí ò³áèuí à í áḑ³áí ³ñòù" î áḑáááá÷áí à í èçèà ³í àèèáòí ḑ³á
óÿáèáí ù í áñáèáí í ÿ Ù î áí ³áááèuí èò òà ḑááèuí èò ÷éí í èé³á
í ááí èò òí ḑí í áḑ³áí îñòáé á óéḑà; ñúéí î ó ñóní ³èùòá³.

Í î-í áḑḑá, òá î ò³í èè çà î 'ÿðèááèuí î ḑ øèáéí ḑ (áá 1 –
í áàçáè÷áéí î áàæèèáí, 2 – áóæá áàæèèáí, 3 – áàæèèáí, 4 –
í á áóæá áàæèèáí òà 5 – áçáááè³ í áááæèèáí) çí à÷áí í ÿ
ḑ³çí èò ÷éí í èé³á äëÿ áíñÿáí áí í ÿ óñí ³òó, äëÿ ÷í áí àèéí-
ḑèñòí áóááèèèÿ òàé³ çàì èòáí í ÿ:

➤ "Í àñé³èüèè áàæèèáèì äëÿ áíñÿáí áí í ÿ óñí ³òó
ó æèòò³ ° î îḑí áæáí í ÿ ç ááááòí; ḑí áèí è?"

➤ "Í àñé³èüèè áàæèèáèì äëÿ áíñÿáí áí í ÿ óñí ³òó
ó æèòò³ ° ì àòè áí áḑá îñá³÷áí èò áàòùé³á?"

➤ "Í àñé³èüèè áàæèèáèì äëÿ áíñÿáí áí í ÿ óñí ³òó
ó æèòò³ ì àòè òí ḑí øó îñá³òó?"

➤ "Í àñé³èüèè áàæèèáèì äëÿ áíñÿáí áí í ÿ óñí ³òó
ó æèòò³ áóðè àì á³òí èì ?"

➤ "Í àñé³èüèè áàæèèáèì äëÿ áíñÿáí áí í ÿ óñí ³òó
ó æèòò³ ì àòè î ḑèḑí áí ³ çá³áí îñò³?"

➤ "Í àñé³èüèè áàæèèáèì äëÿ áíñÿáí áí í ÿ óñí ³òó
ó æèòò³ í àí î éááèèáí î ḑàòḑáàòè?"

➤ "Í àñé³èüèè áàæèèáèì äëÿ áíñÿáí áí í ÿ óñí ³òó
ó æèòò³ çí àòè î î ḑḑáí èò èḑááé?"

➤ "Í àñé³èüèè áàæèèáèì äëÿ áíñÿáí áí í ÿ óñí ³òó
ó æèòò³ ì àòè î î é³òè÷í ³ çá'ÿçèè?"

➤ “І а̀нє³є̀ує̀ѐ а̀а̀æ̀ѐа̀і̀р̀ а̀ë̀ү̀ а̀і̀н̄я́і̀ а̀і̀ і̀ ү̀ о̀н̄і̀ ³о́о́ о̀ æ̀è̀ò̀³ ² ı̀ а̀ö³ı̀ı̀ а̀ë̀üı̀ а̀ і̀ а̀ë̀а̀æ̀і̀ ³н̄òǜ і̀н̄і̀а̀ѐ?”;

➤ “І а̀нє³є̀ує̀ѐѐ а̀а̀æ̀ѐѐа̀è̀і̀ а̀ë̀ү̀ а̀і̀н̄я́і̀ а̀і̀ і̀ ү̀ о̀н̄і̀ ³о́о́ о̀ æ̀è̀ò̀³ ² ı̀ ð̄äë³ä³éı̀ а̀ і̀ а̀ë̀а̀æ̀і̀ ³н̄òǜ?”;

➤ “І а̀нє³є̀ує̀ѐѐ а̀а̀æ̀ѐѐàè̀і̀ а̀ë̀ү̀ а̀і̀н̄я́і̀ а̀і̀ і̀ ү̀ о̀н̄і̀ ³о́о́ о̀ æ̀è̀ò̀³ ² ı̀ ³н̄öä, ç ү̀éı̀а̀і̀ é̀р̄äèı̀ а̀ і̀ і̀òı̀äè̀òǜ?”;

➤ “І а̀нє³є̀ує̀ѐѐ а̀а̀æ̀ѐèàі̀р̀ а̀ë̀ү̀ а̀і̀н̄я́і̀ а̀і̀ і̀ ү̀ о̀н̄і̀ ³о́о́ о̀ æ̀è̀ò̀³ ² ı̀ н̄òäòǜ é̀р̄äèı̀ é̀?”;

➤ “І а̀нє³є̀ує̀èè а̀àæ̀èèàè̀і̀ è̀ а̀ë̀ү̀ а̀і̀н̄я́і̀ а̀і̀ і̀ ү̀ о̀н̄і̀ ³о́о́ о̀ æ̀è̀ò̀³ ² ı̀ і̀é³òè÷ı̀ ³ ı̀ äðäéı̀ı̀ а̀і̀ і̀ ү̀ é̀р̄äèı̀ é̀?”.

І ³н̄ëү̀ і̀ ðı̀ ääaáı̀ і̀ ү̀ і̀ ðı̀ öäaöðè öäeöı̀ ðı̀ і̀ а̀і̀ а̀і̀ äè³çó² (і̀ ä-öı̀ ä äı̀ éı̀ а̀і̀ ѐò èı̀ı̀ і̀ і̀ı̀ı̀ а̀ı̀ ò, і̀ ääðöaı̀ і̀ ү̀ і̀ äöı̀ а̀ı̀ і̀ Ääð³ı̀ äeñ) òà і̀ і̀ ääëüøı̀ı̀ і̀ äðäa³ðèè öçáı̀ äæáı̀ і̀ н̄ò³ н̄öäæáı̀ ǜ ä і̀ äæaö і̀ éðáı̀ ѐò öäeöı̀ ð³a і̀ ä і̀ н̄ı̀ і̀ ä³ ÷äñòeı̀ è ç і̀ ѐò áóeı̀ і̀ і̀ áóáı̀ äáı̀ і̀ ääèòèáı̀ ³ ³ı̀ ääeñè (çı̀ ä÷áı̀ і̀ ү̀ ³ı̀ ääeñó äëү̀ éı̀æı̀ і̀ а̀ı̀ ð̄äñı̀ і̀ і̀ -äáı̀ òà н̄òaı̀ і̀ äeèı̀ н̄äðäáı̀ ² äeèр÷áı̀ ѐò äı̀ ³ı̀ ääeñó і̀ çı̀ äè òà ääð³р̄äaèı̀ ä³ä 1 äı̀ 5). Öäè, і̀ äðøèè ç і̀ ѐò – і̀ ð³oı̀ öäö³ı̀ і̀ ä äñèðèı̀ òèáı̀ ³ ÷eı̀ і̀ èèè äı̀ н̄я́ı̀ а̀ı̀ і̀ ү̀ о̀н̄ı̀ ³òó (І Ä×Ö) – н̄ëèäèè і̀ ö³ı̀ èè çı̀ ä÷áı̀ і̀ ү̀ ð̄äë³ä³éı̀ı̀ і̀ òà і̀ äö³ı̀ı̀ а̀ë̀üı̀ı̀ і̀ і̀ äëäæı̀ і̀ н̄ò³ äëү̀ éı̀ а̀ı̀ çáı̀ áóòòǜ (a Èðı̀ і̀ äàòä äëү̀ і̀ ѐò н̄òaı̀ і̀ äeèà 0,785). Äðöäèè ³ı̀ ääeñ – і̀ ð³oı̀ öäö³ı̀ і̀ ä н̄ı̀ ö³äëüı̀ èè èaı̀ ³òäè äëү̀ äı̀ н̄я́ı̀ а̀ı̀ і̀ ү̀ о̀н̄ı̀ ³òó (І ÑĒÖ) – áóeı̀ öòaı̀ ðáı̀ і̀ äèçı̀ ä÷áı̀ і̀ ү̀ı̀ ä ү̀éı̀ н̄ò³ éı̀ а̀ı̀ ääæèèaèò ÷eı̀ і̀ èè³a і̀ і̀ öı̀ äæáı̀ і̀ ү̀ ç ääaàòı̀ı̀ ðı̀ äeı̀ è, çä'үçè³a ç і̀ і̀ ð³aı̀ èı̀ è éр̄äüı̀ è, çä'үçè³a ó і̀ і̀ è³-òè÷ı̀ ѐò éı̀èaò öa ääaáı̀ і̀ ү̀ öäaäð³a (a Èðı̀ і̀ äàòä äëү̀ і̀ ѐò н̄ëèäèa 0,738). ²ı̀ ø³ н̄öäæáı̀ і̀ ү̀ і̀ ä áóèè öçáı̀ äæáı̀ èı̀ è і̀ æ н̄ı̀ а̀ı̀ р̀ òà ðı̀ çäëүääeèñǜ і̀ éðáı̀ і̀ ³.

І і̀ äðöäá, öä äèçı̀ ä÷áı̀ і̀ ү̀ çà і̀ і̀ èñáı̀ і̀ р̀ äèüá і̀ 'үòèáäëü-ı̀ і̀ р̀ øèäeı̀ р̀ ääæèèáı̀ н̄ò³ ÷eı̀ і̀ èè³a ðı̀ çı̀ ³ðó çäðı̀ á³òı̀ı̀ı̀ і̀ і̀ èäðı̀ ³⁴:

² Для зручності інтерпретації даних, шкали окремих тверджень було перекодовано у зворотному напрямі.

³ До переліку ознак, вимірюваних за допомогою даних суджень, відносять такі, як: орієнтація на хорошу освіту як чинник успіху (ОХОУ), орієнтація на наполегливу працю як чинник успіху (ОНПУ), орієнтація на амбіції як чинник успіху (ОАУ), орієнтація на освіченість батьків як чинник успіху (ООБУ), орієнтація на стать як чинник успіху (ОСУ).

⁴ Запитання формулювалося так: “При вирішенні питання щодо розміру заробітної плати працівників, наскільки важливим, на Вашу думку, має бути...”

- Đ³ááí ü á³áí í á³áæüí í ñ³ àèèí í óááí í ç ðí áí òè.
- Ē³èüè³ñòü ðí è³á, àèòðà÷áí à í à í ñá³òó ÷è í ðí Óáñ³é-í á í áá÷áí í ý.
- Òà, Ùí í áí áó³áí í äëý óòðèì áí í ý ðí àèí è.
- Í áyáí³ñòü á³òáé, ýèèò ñè³á óòðèì óáàðè.
- Òà, ýè áí áðá í ñí áà àèèí í ó° ðí áí óó.
- Áàæè³ñòü àèèí í óááí í ç ðí áí òè.

Í à í ñí í á³ í áðáè³÷áí èò çí í í èò çà í í èñáí èì àèÙá àè-áí ðèòì í í áóèí í í áóáí ááí í ááà áàèòèáí³ í ááèñè⁵. Í áð-øèé ç í èò – í ð³°í òàò³ç í à ñí ò³áèüí³ ÷èí í èèè çàðí á³òèó (Í Ñ×Ç) – ñèèáèè í ò³í èè áàæèèáí ñò³ í áyáí í ñò³ á³òáé³ ðá-ñóðñ³á, í áí áó³áí èò äëý óòðèì áí í ý ðí àèí è (a Ēðí í áàòà áí ð³áí ðáàèà 0,871). Áí áðóáí áí³ í ááèñó – í ð³°í òàò³ç í à òáðáèòáðèñòèèè ðí áí òè í ðè àèçí à÷áí í³ çàðí á³òèó (Í ÒĐÇ) – óá³éøèè áñ³ í ø³ í áðáè³÷áí³ í çí àèè (a Ēðí í áàòà äëý í èò ñèèáèà 0,801).

Í í-òðáò°, òà ç'ýñóááí í ý í ð³°í òàò³é í áñáèáí í ý í à á³ç Óðyáó ç í í áí èáí í ý í áð³áí í ñò³ ó áí òí áàò, àèí³ ðáááí³ ýè çáí áà ç òàèèì è òááðáæáí í ýì è (çà í 'ýòèááèüí í ð øèáèí ð, áá 1 – í í áí³ñòð í í áí áæóðñü, 2 – ñèí ð³øá í í áí áæóðñü, 3 – í áñè³èüèè í í áí áæóðñü, í áñò³èüèè é í á í í áí áæóðñü, 4 – ñèí ð³øá í í áí áæóðñü òà 5 – í í áí³ñòð í á í í áí áæóðñü):

- Á Óèðáçí³ í áàòí ááèèèà ð³çí èòý ó áí òí áàò.
- Çí áí á'yçáí í ýì Óðyáó ì à° áóòè çí áí øáí í ý ð³çí èò³ ó áí òí áàò ì³ æ í ñí áàí è ç àèñí èèì è òà í èçüèèì è áí òí áà-ì è.
- Óðyá çí áí á'yçáí èè çàááçí á÷èòè í ðèéí ýòí èé ð³ááí ü æèòòý äëý ááçðí á³óí èò.
- Óðyáó í áí áó³áí í ì áí øá àèòðà÷àðè í à ñí ò³áèüí³ áèì èàòè á³áí èì .

×í òèðè í áðø³ çí³ í³ ç í áðáè³éó, áí áðá óçáí áæáí³ ì³ æ ñí áí ð (a Ēðí í áàòà áí ð³áí ðáàèà 0,656), ñèèáèè áàèòèáí èé³ í ááèñ í ð³°í òàò³é í à ðáàèñòðèáóòèáí ó í í è³òèèó (Í ĐÍ).

⁵ Áëý çðó÷í í ñò³ í óáðí ðáòáò³ç; ááí èò øèáèè í èðáí èò òááðáæáí ü áóèí í áðáèí áí ááí í ó çáí ðí òí í ó í áí ðyí³. Çí á÷áí í ý í ááðáè-í èò³ í ááèñ³á äëý éí æí í áí ðáñí í í ááí òà ñòáí í àèèí ñáðááí° áèèð-÷áí èò áí í úí áí í çí àè òà áàð³ðááèí á³á 1 áí 5.

Í ñààí í ý çì ³í í à, í á óçáí äæáí à ç ³í øèì è, áóèà í äääè³ äèèò-
-áí à ç áí àè³çó.

Õaðàèòàððèçòþ÷è óÿàèáí í ý í àñàèáí í ý ì ðí ÷èí í èèè
ðí çí í á³èò ðáñòðñ³à, á³áì ³òèì í, Ùí í àéá³èüøí þ ì ³ðí þ óè-
ðà¿í öÿì è ì ³àððèì óþòüñÿ ³áá¿ Ùí áí ì ðí äääáí í ý Óðÿáí ì
ðääèñòðèáóðèáí í¿ ì íè³òèèè, í áí áó³áí í ñò³ áðàðí áóáàðè
çì ³ñòí áí ³ òaðàèòàððèñòèèè àèèí í óááí í¿ ðí áí òè ì ðè àèçí à-
÷áí í ³ ðí çì ³ðó çàðí á³òí í¿ ì èàòí ³ òà òí áí, Ùí æèòò°àèè óñí ³ò
çàèáæèòü á³à òí ðí øí¿ í ñá³òè – ñáðááí ³ çí à÷áí í ý á³áí í á³á-
í èò ì í èáçí èè³à áàð³þþòü ó á³áí áçí í ³ á³á 4 áí 4,55, í ááèè-
æàþ÷èñü áí ì àèñèì àèüí í áí çí à÷áí í ý, Ùí áí ð³áí þ° 5. Í à-
òí ì ³ñòü í àèì áí øó áááó àèÿ áí ñÿáí áí í ý óñí ³òó óèðà¿í ó³
ñòèèüí ³ í äääáàðè àñèðèì òèáí èì è òaðàèòàððèñòèèèè è í ñí àè,
çí èðáì à, ñàðò³, í àò³í í àèüí í ñò³ òà ðáè³á³éí í¿ í àèáæí í ñò³.
Í ðè öüí ì ó ì í ñáèáí ñüè³ á³áì ³í í ñò³⁶ á äòí èàò í àñàèáí í ý

Ðàáèèöÿ 2

Í í ñáèáí ñüè³ á³áì ³í í ñò³ óÿàèáí ì í àñàèáí í ý
Ùí áí ÷èí í èè³à í áð³áí í ñòáè

Показник	Загалом		Місто		Село	
	Середнє	Стан- дартне відхи- лення	Середнє	Стан- дартне відхи- лення	Середнє	Стан- дартне відхи- лення
ОРП	4,55	0,56	4,48	0,59	4,59	0,53
ОХРЗ	4,1	0,66	4,06	0,68	4,13	0,64
ОХОУ	4	0,95	3,99	0,96	4	0,95
ОНПУ	3,72	1,08	3,6	1,11	3,82	1,05
ОСЧЗ	3,59	1,03	3,52	1,07	3,64	1
ОАУ	3,54	1,04	3,6	1,02	3,49	1,05
ОСКУ	3,32	0,88	3,42	0,84	3,24	0,9
ООБУ	3,24	1,14	3,35	1,14	3,15	1,13
ОСУ	2,11	1,09	2,11	1,1	2,1	1,1
ОАЧУ	1,87	0,94	1,8	0,86	1,93	0,99

⁶ Í äðáá³ðèà çá³éñí áí à í à í ñí í á³ U-èðèòàð³þ Ì áí à-Ó¿òí ³, ì í çàÿè ðí ç-
í í á³èè í çí àè á³áð³çí ÿþòüñÿ á³à í í ðí àèüí èò í à ð³áí ³ ð<0,001 (ðí ç-
á³æí í ñò³ àèçí à÷áí í ç àèèí ðèñòáí í ÿì òáñòó Èí èì í áí ðí áà-Ñì èðí í áà).

° í á í ààòí ÿñēðǎǎèì è, òí ÷-à ñòàðèñòè÷í í çí à÷-óùèì è äëý á³ëüøí ñò³ ðí çǎëýí òèè ò í èòàí ù. Æéí ÿòí è ñòàí í äëýòù í ò³í èè ààæèèáí ñò³ ññèðèí òèáí èò ÷-èí í èè³á (í áèààà í í èàçí èèè – ³ Í Æ×Ó, ³ Í ÑÓ) òà òí ðí øí; í ñà³òè (Í ÓÍ Ó) äëý áí ñýáí áí í ÿ óñí³ óó. Ñòí ñí áí í ³í øèò óýáèáí ù ñí í ñòàð³áà°òùñý ááùí ñèèüí ³øà í ³àòðèì èà ñ³ëüñüèè è ì áøèáí öýì è ðǎáóèðááí - í ÿ Óðýáí ì í áð³áí í ñò³ ó áí òí áàò, àèçí à÷-áí í ÿ çàðí á³òèó çí ñòí ì ðí áí òè òà áðàòóááí í ÿ ñí ò³áèüí èò ÷-èí í èè³á í ðè áñòáí í áèáí í ³ éí áí ðí çí ³ðò òà í ð³óí òàò³ý í à í àí í èáèèèáó í ðàòð. Ì ³ñüè³ æèòàè³ òðí òè á³ëüøá í í ò³í í áóðòù ñí ò³áèü- í èè èáí ³òàè, òí ðí øó í ñà³òò áàòüè³á òà áèáñí ó àì á³òí³ ñòù ÿè òàèòí ðè æèòò°áí áí óñí³ óó.

Í áðáóí äý÷-è ááçí í ñǎðááí ùí áí ðí çǎëýáó çǎ'ýçè³á ì ³æ ð³çí èì è àèì ³ðàì è í í çèò³é ³í àèá³á³á ó ñí ò³áèüí í ì ó í ðí ñòí- ð³, çǎáàèí ì óáè ì áóáí ³çí äëý í áí ò èèí³ á í í ñǎèáí ù ì í æí à í í áàòè òàè. Ñí ò³áèüí á í í òí áæáí í ÿ àèçí à÷-á° ñí ò³í áèí í í- ì ³÷-í ó í í çèò³ð ³í àèá³áà, ÿèà, ñáí°ð ÷-áðáí ð, çóí í áèð° ñóá'°èòèáí èè ñí ò³áèüí èè ñòàòóñ, í áèààà ò³ àèì ³ðè í í çèò³; ³í àèá³áà ó ñí ò³áèüí í ì ó í ðí ñòí ð³ çǎ³éñí ððòù áí èèá í à éí áí í ð³óí òàò³; ñòí ñí áí í ÷-èí í èè³á ðí çí í á³èó ñí ò³áèüí èò áèá.

Í áðáá³ðèà í í èñáí í áí í ðèí óùáí í ÿ çǎ³éñí ðǎàèàñý ì á- òí áí ì í í áóáí àè ì í áàèáè ñòðóèòóðí èò ð³áí ýí ù (Structural equation models, SEM)⁷. Í ðè öüí ì ó ÿè çí ³í í³ ì í áàè³ ñí í- ÷-àòèó áóèí í áðáí í ò³ ç çàçí à÷-áí èò óýáèáí ù í ðí ³ááàèüí³ òà ðǎàèüí³ ÷-èí í èèè ðí çí í á³èó ñí ò³áèüí èò ðǎñóðñ³á, ÿè³ áóèè çí à÷-óùá ñèí ðǎèüí ááí èì è í ðèí áèí í³ ç í áí èì ³ç í í èàçí èè³á í í çèò³; ³í àèá³áà ó ñí ò³áèüí í ì ó í ðí ñòí ð³. Ó ó³í áèüí èò ì í áàèýò ÿè äëý ì ³ñüèí áí, òàè³ äëý ñ³ëüñüèí áí í áñǎèáí í ÿ áóèí çàèèøáí í ò³ çí ³í í³, øëýòè ì ³æ ÿèè è áóèè ñòàðèñòè÷í í çí à÷-óùèì è. Í áááí òàæáí í ÿ çàèèøè³á í à í í èàçí èèè ñòðóèòóðí í; ì í áàè³ í ðè í áðáòóí èó ì ì áðà- ì áðð³á áóèè àèçí à÷-áí³ ð³áí èì è í áèí èò³.

Ó ðǎçóèüòàò³ í ðè ñí áòèò³èàò³; ì í áàè³ äëý ì ³ñüèí áí í à- ñǎèáí í ÿ áóèí áèéí ðèñòáí í òàè³ í í èàçí èèè:

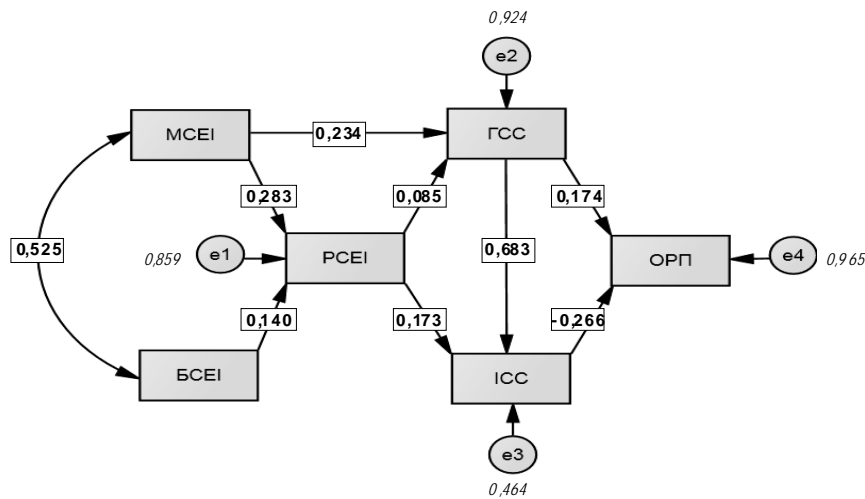
⁷ Í í áóáí áà øëýòí áí; á³ááðáí è òà í áðáòóí í è ì ì áðáí áòð³á çǎ³é- ñí ðǎàèèñý ó Amos Graphics.

(Root Mean Square Error of Approximation) = 0,017, éì î â³đí ³ñòù î äãðæàðè æèàçàí à àèã³ðèí àà çí à-áí í ý í î èàçí èèà ð = 0,956; CFI (Comparative Fit Index) = 0,999. Äðóää ì î ääèù (*ðèñóí í è 2*) òàèí æ ì à° àèñí èó á³áí î á³áí ³ñòù àì ì ³ðè÷í èì äáí èì , í ðí ùí ñã³à÷-àðù î ñí î áí ³ í î èàçí èèè ù ýèí ñò³ (÷² = 16,594; ð = 0,055; df = 9; ratio (÷²/ df) = 1,844; RMSEA = 0,028 (ð = 0,963); CFI = 0,995).

Êîí áí òóð÷è î äãðæàí ³ î î ääè³, çàçí à÷èì î , ùí äèý ì ³ñü-èí áí í àñæáí í ý (*ðèñóí í è 1*) áóèí çàò³èñí àáí î ì ðýì èè áí èèà í î ðí äæáí í ý ýè í à ñí ò³í àèí í ì ³÷í èè ñàðòóñ ñàì î áí ðãñí î í -ááí òà, ýèèè ì ³àæèùòáááñý ì ðè çã³èùøáí í ³ çí à-áí ù áí àèí-á³÷í èò ì î èàçí èè³à ó áàðùèà òà ì àðáð³, òàè ³ í à ì ³ñòà ì è-áðóí è ³í àèã³àà í à ñí ò³àèùí ³é äðááèí ³, ýèá ì ðýì î çàèãæàèí á³à ñí ò³í àèí í ì ³÷í î áí ñàðòóñó èí áí ì àðáð³. Ñáí °ð ÷áðáí þ, çðí ñòáí í ý ñí ò³í àèí í ì ³÷í î áí ñàðòóñó ðãñí î í ááí òà çòì í à-èð° àèù³ çí à-áí í ý í áí ò í î èàçí èè³à ñóá'èðèáí î áí ñí ò³àèù-í î áí ñàðòóñó, ì ðè òúí ò í î çèò³ý ì è-áðóí è ì ðýì î áí èèáá° í à ³í àèã³àðàèùí ó ì î çèò³þ í à ñí ò³àèùí ³é äðááèí ³.

Ç-í î ì ³æ óñ³ð ðí çãèýì óðèð î ð³óí òàò³é í àñæáí í ý í à í ááí ³ óí ðí è ðí çí î á³èó ñí ò³àèùí èò áèãã çòì î áèáí ³ñòù ñí-ò³í ñððóèðóððí èì è ÷èí í èèàì è áóèí á³áçí à-áí î èèøá äèý î ð³óí òàò³è; í à ðãæèñòðèáòðèáí ó ì î è³ðèèó Óðýáó. Çðí ñòáí -í ý áðóí î áí áí ñí ò³àèùí î áí ñàðòóñó ì ðèçáí àèòù áí ù çã³èù-øáí í ý, ðí á³ ýè ³í àèã³àðàèùí î áí – áí çí áí øáí í ý. Í áí àè çããáèí ì î çí à-áí èì è ì ðãæèèð ðàì è ì î ýñí þ°òúñý èèøá 3,5% áàð³àò³è; í î èàçí èèà á³áí î á³áí î ì ð³óí òàò³è. Ù î áí ³í øèò áí -áí ááí í èò çí ³í í èò ì î ääè³, ðí í àèáèùèé á³áñí ðí è ì ðí áí î çò çòí úí; áàð³àò³è; áóèí î äãðæàí î äèý ³í àèã³àðàèùí î áí ñóá'è-ðèáí î áí ñàðòóñó ³í àèã³àà (53,6%), äèý ñí ò³í àèí í ì ³÷í î áí ³í áàèñó ðãñí î í ááí òà òà áðóí î áí áí ñí ò³àèùí î áí ñàðòóñó á³í ° í èæ÷èì ³ ñòáí î áèòù, á³áí î á³áí î , 14,1% òà 7,6%.

Äèý ñ³èùñüèí áí í àñæáí í ý òàðàèðáð çã'ýçè³à ì ³æ çí ³í -í èì è àèýáèñý áàùí á³áí ³í í èì á³à àèýáèáí î áí äèý ì ³ñòýí . Òàè, ì ðè çããðáæáí í ³ áí èèáó ì î ðí äæáí í ý í à ñí ò³í àèí í î -ì ³÷í èè ñàðòóñ ³í àèã³àà, à òúí áí î ñòáí í úí áí í à ì î èàçí èèè ñóá'èðèáí î áí ñí ò³àèùí î áí ñàðòóñó, ì î á³áí î áí çàò³èñí àá-í èò ó ì î ì äðááí ³é ì î ääè³, áóèí á³áçí à-áí î çòì î áèáí ³ñòù



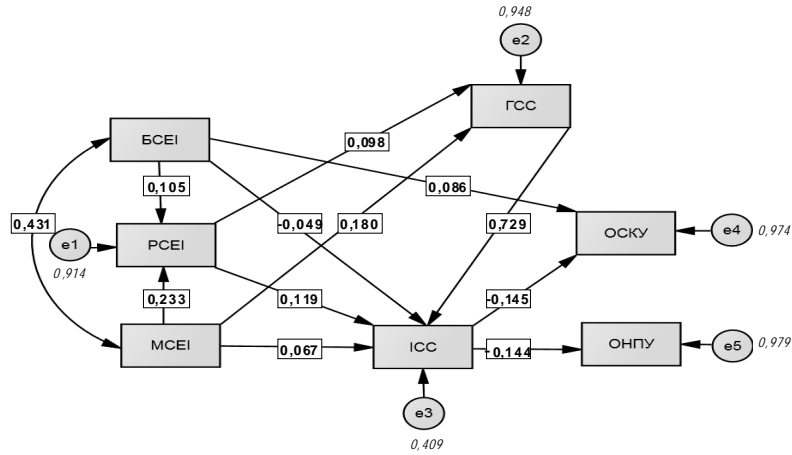
Деңірі іе 1. Çа'үçее і ³æ ітѐаçі єєàì є ітçєö³; ³і àè³àà ó нї ö³àеüі іі ó і ðі нї ð³ (äëÿ і ³нїеі аі і аңàеаі і ÿ)

Èóðñеаі àè³àè³à ³ çі à-аі і ÿ çàèèøè³à. İ ááááá³ ðàì єі þ ðà àè³àè³à ³ æеđі єì øðèøðì і нòаі ààððеçі-àаі ³ øëÿòíà³ єі àö³ö³òí ðè і і ääè³.

³і àè³àöàеüі і аі нòá'òеðеаі і аі нї ö³àеüі і аі нòàðóíó ітçè-ö³òþ áàòüе³à: à³аі і а³аі ³ çа'үçее ° ààеüì є нѐàáеèì є, ðí ÷à ³ çі à-òìèì є. Ó äðá³е і і ääè³, ÿè ³ ó і äðø³е, нї і нòàð³àà-°òñÿ аі єèа ітçєö³; і àðäð³ і à нї ö³àеüі єè нòàðóí і è-äðí є ðаңі і і äаі ðà.

Äі і ð³òí ðàö³е, çòі і аеаі єò і ³нòаì ³і àè³àà ó нї ö³àеüі і-ì ó і ðі нї ð³, çà ðàçóеüðàðàì є аі àè³çó áóеі à³аі аңаі і äá³: àà-аі і ÿ ÿè ÷еі і єè³à óñí³òó нї ö³àеüі і аі єаі³ðàеó ðà і аі і-èääèèаі; і ðàö³. İ ðè öüì і ó ç ітçєö³òþ áàòüеà аі і є і àþòù нѐàáеèè і ðÿì єè çа'үçі є, à ç ³і àè³àöàеüі єì нòá'òеðеаі єì нї ö³àеüі єì нòàðóíì – çаі ðí ðí єе, ðíà³ ÿè ітçєö³ÿ і è-äðí є ³і àè³àà аі і є çі à-òìà і á ітá'үçаі³ áçààè³. Óàè нàì і, ÿè ³ äëÿ і äðøí; і і ääè³, à³аңí ðí є ітÿңí аі і; àèñ-

Δίχασέ 1



Δεσφί τē 2. Ξα'ύξεε ί ³æ ί τēαçi ēēαι ē ί τçeō³; ³ί αεά³αα ó ñí ö³αεüí ί ί ó ί δί ñοί δ³ (αēý ñ³εüñüēáί αί ί αñāēáί ί ý) Έοδñēáί ñ αεά³εáί³ çί α-áί ί ý çáēēøē³á. Í áááááί³ δαί εί þ òá αεά³εáί³ æēδί εί øðēøðί ñ – ñοáί áαδðēçί-ááί³ øēýοί á³ εί áð³ø³οί ðē ñ ί áāē³.

ί áδñ³; ί τēαçi ēēá ί áçi á-ί ēē – áēý ί δ³οί ðαø³; ί á ί áί τēáá-ēēáo ί δαøþ ýē çáί τðóēø óñí³ òó á³ί ñοáί τáēøð 2,1%, áēý τð³οί ðαø³; ί á ñí ö³αεüí ēē ēáί³ ðáē – 2,6%. ×áñðēá ί τ ýñί á-ί τ; áαδ³áø³; ° ί áēáēùί þ ó ³ί áēá³áóáēüí τáί ñí ö³αεüí τáί ñòáðñó (59,1%), ñ áί øί þ ó ñí ö³ί áēί ί τ ñ³-ί τ áί ³ί áāēñó δáñί τί ááί ðá (8,6%) ðá ί τçeō³; ñ ē-áðóί ē (5,2%).

Í ³áñοί τ áøþ-ē, εί ί ñοáðóί τ ί áýáί³ ñοü çá'ύçe³á ñ ³æ τēδáί ēì ē ί τēαçi ēēáί ē ί τçeō³; ³ί áēá³áα ó ñí ö³αεüí ί ί ó ί δί ñοί δ³, øáðáēøáð ýēēð ñ á° ί εçeó ί τñāēáί ñüēēð á³áì ³ί ί τ-ñòáē. Í ί εñóþ-ē çð, á³áçi á-ēì τ ðáēá.

Í ³ñοýί ē ñ áþòð çί á-óùá áēù³, áί ³æ ñ³εüñüēá ί áñāēáί-ί ý, çί á-áί ί ý ί τēαçi ēēá áēáñί τ; ί τçeō³; ó ñí ö³αεüí ί ί ó ί δί ñοί δ³, ùτ ñοί ñóðñý³ ñí ö³ί áēί ί τ ñ³-ί τ áί ³ί áāēñó³ áðó-ί τ áί áί ðá ³ί áēá³áóáēüí τáί ñí ö³αεüí ēð ñòáðñ³á.

➤ ²ñί óþòð ñ ááί³ ί τñāēáί ñüē³ á³áì ³ί ί τñò³³ á óýáēáί ί ýð ί áñāēáί ί ý ùτ áί -ēί ί ēē³á δί çί τ á³ēó áēáá ó ñí ö³óì³. ðáē, æēðáē³ ñ³ē á³εüøá çί δ³οί ðί ááί³ ί á δáāēñðēáóðēáί ó ί τ-

ë³ðèéó Óðÿäó, í àààðòù çí à÷áí í ÿ çí ññòí áí èì ñ ñí ò³àëüí èì ÷èí í èèàì ðí çí ðó çàðí á³ðéó òà àààæàðòù í àì í èààèèäó ï ðàòð àæèèáí þ äëÿ áí ñÿáí áí í ÿ æèòò°áí áí óñí³óó. Í ññüèà í àñáèáí í ÿ àáùí á³ëüø ñðèèüí á ðí çàëÿààðè í àÿáí ññòù àì - á³ó³é, í ñá³÷áí èò áàòùé³à òà ñí ò³àëüí í áí èàì³ðàéó ÿè ï áðáá-óí í àè óñí³óí í ñò³. Í áí àè ï áðáè³÷áí³ á³àì³ çí í í ñò³ ° í á í àä-òí ñòòò°àèì è, à ó í í ò³í í áóááí í³ í ñá³ðè òà í àááí í³ í ááá-èèèí; áááè àñèðèí ðèáí èì òàðàèòàðèñòèèèàì ÿè ï³à´ðóí òð äëÿ àèáñí èò çáí áóðè³à ðáñíí í í ááí òè ç ð³çí èò òèì³à í í ñá-èáí ü í áí í ñòàéí³.

➤ Äëÿ í áí ò òèì³à í í ñáèáí ü ñí í ñòàð³àà°òùñÿ çòí í àèä-í³ñòù ÿè ñí ò³í áèí í í ñ÷í í áí ñòàðòñó³ í àèá³àà, òàè³ éí áí ñóá°èòèáí í áí ñí ò³àëüí í áí ñòàðòñó³ í í òí áæáí í ÿì.² í í çèò³ÿ³ í àèá³àà,³ éí áí ï è-áðóí è í à ñí ò³àëüí³ é áðááèí³ çàçí àðòù áí èèäó éí áí ñí ò³í áèí í í ñ÷í í áí ñòàðòñó³, à ï ññóà ï è-áðóí è³ í àèá³àà ó ñí ò³àëüí³ é³ °ðàððó³; àèçí à÷à° éí áí ñàì í³ááí òè-ò³èàò³ð ó í ðí ñòí ð³ í áð³áí í ñòàé.

➤ Í í ñáèáí ññüè³ á³àì³ çí í í ñò³ ó òàðàèòàð³ çà'ÿçè³à ï³ æ ð³çí èì è àèì³ðàì è í í çèò³;³ í àèá³àà ï ðí ÿäëÿðòùñÿ í áðáá-óñ³í ó àèðàçí³óí ï áí èèá³ í í òí áæáí í ÿ í à í í èàçí èèè ñóá°èòèáí í áí ñí ò³àëüí í áí ñòàðòñó³ à ñ³ëüññüèí áí í àñáèáí í ÿ: éí áí çàçí àðòù ÿè³ í àèá³áóàèüí à, òàè³ áðóí í àà í í çèò³; í à ñí ò³àëüí³ é³ áðááèí³, í òè òùí ï ó í à í áðøó òàèí æ áí èèàà° ñí ò³í áèí í í ñ÷í í éè ñòàðòñ áàòùèà. Èð³í òí áí, äëÿ ð³çí èò òèì³à í í ñáèáí ü í á çá³ààðòùñÿ í ááí òè ñòðóèðóðí³ í çòí í àèä-í³èò í ð³óí òàò³é í à í ááí èé ñí í ñá³ ðí çí í á³éó ñòñí³ëüí èò áèàá: äëÿ ï ññò òàðàèòàðí í þ ° í ð³óí òàò³ÿ³ í à ñí ò³àëüí èè èàì³ðàè òà í à í àì í èààèèäó ï ðàòð äëÿ áí ñÿáí áí í ÿ óñí³óó, à äëÿ ñ³ëüññüèí; ï ññóááí ñò³ - í ÷³éóááí í ÿ ðáàèñòðèáóðèá-í í; í í è³ðèèèè ç áí éó Óðÿäó.

➤ Í òèì³ óùáí í ÿ ùí áí³ ññí óááí í ÿ áí èèäó í í çèò³;³ í àè-á³àà ó í ðí ñòí ð³ í áð³áí í ñòàé í à éí áí í ñí í áí³ óÿáèáí í ÿ ñòí-ñí áí í èáá³ðèì í í ñò³ á³àðáí ðáí í ÿ ì í àÿáí èò ñòáí³à í³ áðááð-áæó°òùñÿ èèøá ÷àñðèí áí. Äëÿ í áí ò òèì³à í í ñáèáí ü ñòðóè-òóðí³³ ÷èí í èèè í í ÿñí þðòù ááëüí è í áçí à÷í ó ÷àñðèò è áððáò³; òàèèò í ð³óí òàò³é (áèèçüèí 3%).

É³ḐáḑàḐóḑà

1. *Güveli A.* Patterns of Intergenerational Mobility of the Old and New Middle Classes in a Post-Industrial Society: Netherlands 1970 – 2006 / Aysel Güveli, Ruud Luijkx, Harry B. G. Ganzeboom // Social Science Research. – 2012. – Vol. 41, 1–2. – P. 224–241.
2. *Í ēñàì èòí à Ñ.* Ì ³æǎáí áḑàḐ³éí à ēēāñí àà òà í ñá³óí ý ì í á³ēúí ³ñòú / Í ēñàì èòí à Ñ. – É. : Í àÓÈÌ À ; Áāḑāḑ Ì áá³à Áḑóí, 2011. – 287 ñ.
3. *Di Tella R.* Happiness Adaptation to Income and to Status in an Individual Panel / Rafael Di Tella, John Haisken-De New, Robert MacCulloch // NBER Working Paper Series. – 2007. – Working Paper 13159. – 38p.
4. *Koster F.* The Institutional Embeddedness of Social Capital: A Multilevel Investigation across 24 European Countries / Ferry Koster, Jeroen Bruggeman // Policy and Politics. – 2008. – Vol. 36, 1–3. – P. 397–412.
5. *Ì àèèø É.Í.* Í ḑāñḑèæ í ḑí óāñ³; ì ³ñùēí āí òà ñ³ēúñùēí āí í āñāēáí í ý ḑ³çí èḑ ēḑǎǎí / É.Í. Ì àèèø // Á³ñí èè Óāḑè³āñùēí āí í àḑ³í í àēúí í āí óí ³āāḑñèḑāḑó ³ì áí ³ Á.Í. Éāḑaç³í à. Ñāḑ³ý: “Ñí ö³í-ēí ā³÷í ³ āí ñè³āæáí í ý ñó÷āñí í āí ñóní ³ēúñḑāà: ì àḑí āí ēí ā³ý, ḑāí-ḑ³ý, ì àḑí àè”. – 2013. – 1–1045. – Ñ. 139–145.
6. *Schröder H.* Measuring and Modeling Level of Education in European Societies / Heike Schröder, Harry B.G. Ganzeboom // European Sociological Review. – 2013. – Vol. 29, 1–6. – P. 1–18.
7. *Bar-Haim E.* Educational Opportunity, Employment, and Income: 1995–2008 / Eyal Bar-Haim, Carmel Blank, Yossi Shavit // Policy Paper Series. – 2013. – Policy Paper 1–2013.09. – 20 p.
8. *Demakakos P.* Socioeconomic Status and Health: the Role of Subjective Social Status / Panayotes Demakakos, James Nazroo, Elizabeth Breeze, Michael Marmot // Social Science and Medicine. – 2008. – Vol. 67, 1–2. – P. 330–340.
9. *Í àḑḑāēí āà Á.* Ñḑḑóéḑóḑí ùā ñí ñḑāāēýḑùèà ÷óāñḑāà ì āñḑà ā ñí òèàēúí í é èāḑāḑḑèè / Áí æāèà Í àḑḑāēí āà // Ñí òèí ēí àèý: òāí ḑèý, ì àḑí àù, ì àḑèāḑèí ā. – 2008. – 1–3. – Ñ. 119–135.
10. *Ì àèá³ā Ñ.* Ñēēāáí ³ òà í ḑí ñḑ³ø³ ñí í ñí àé í ö³í ḑāàḑè ñḑḑāḑè-ö³éí āáí ³ñòú ñóní ³ēúñḑāà / Ñ.Í. àèá³ā // Óèḑǎǎí ñùèā ñóní ³ēúñḑāí 1992–2013. Ñḑáí òà àèí àì ³èà çì ³í. Ñí ö³í ēí ā³÷í éé ì í í ³ḑí ḑèí ā. – É. : ²í òò ñí ö³í ēí ā³; Í ÁÍ. Óèḑǎǎí è, 2013. – Ñ. 183–189.

11. *Ì àeá°á Ñ.Ì* Ì ñáeáí ñúeà ñòðàðèð³eàò³ý æèðð°àèð øàí ñ³á / Ñ.Ì àeá°á // Óeðàçí ñúeá ñóní³eúñòáí 1992–2006. Ñí ò³í eí á³÷í eé ì íí³òí ðeí á [çà ðáá. Á.Áí ðí é, Ì .Øóeúáè]. – Ë. : ²í -ò ñí ò³í eí á³çí Í ÁÍ Óeðàçí è, 2007. – Ñ.56–61.

12. *Á°e°í í e Í*. Ð³ááí ü æèððý á í ò³í eàð í àñáeáí í ý Óeðàçí è (í í ñáeáí ñúe³ àeì³ðe) / Í.Á°e°í í e // Óeðàçí ñúeá ñóní³eúñòáí 1992–2012. Ñòàí òà àeí àì³eà çì³í. Ñí ò³í eí á³÷í eé ì íí³òí ðeí á. – Ë. : ²í -ò ñí ò³í eí á³çí Í ÁÍ Óeðàçí è, 2012. – Ñ. 210–219.

13. *Ì àðónáàe÷ Á.Ì* Ì ñáeáí ñúeà ñòðóeòóðà ýe ÷eí í eé ñí ò³àeü-í çí àeòáðáí ò³àò³çí / Á.Ì àðónáàe÷ // Óeðàçí ñúeá ñóní³eúñòáí 1992–2012. Ñòàí òà àeí àì³eà çì³í. Ñí ò³í eí á³÷í eé ì íí³òí ðeí á. – Ë. : ²í -ò ñí ò³í eí á³çí Í ÁÍ Óeðàçí è, 2012. – Ñ.220–237.

14. *Ì àeèø Ë.Ì*. ×eí í eèè ì áðøíçí eèàñí áíçí í àeáæí í ñò³ óe-ðàçí ò³á / Ë.Ì.Ì àeèø // Í àóeí á³ çàí eñeè Í àÓËÌ Á. – Ñí ò³í eí á³÷í í àóeè. – 2013. – Ò.148. – Ñ.15–22.

15. *Ganzeboom H.B.G. A Standard International Socio-Economic Index of Occupational Status / Harry B.G. Ganzeboom, Paul M. De Graaf, Donald J.Treiman // Social Science Research. – 1992. – Vol. 21, ¹ 1. – P.1–56.*

16. *Ì íeíäü Óeðàçí è: á³á í ñá³ðe áí í ðàò³ / [Ì eñàí eòí à Ñ., Áeí í áðááí á Í., Ì àeèø Ë., Ì áðòáí þe Ò.] ; çà ðáá. Ñ.Ì eñàí eò-í çí. – Ë. : ÁÍ Ò Í àÓËÌ Á, 2010. – 202 с.*

17. *Ñí ò³àeüí³ ñòðóeòóðe³ Ì ñí áeñò³ñòü: áí ñe³áæeí í ý Ì àeá³í à Ë.Ëí í à³ eí áí ñí³áí ðàò³áí eè³á [í áð. ç áí áe. çà í àóe. ðáá. Á.ª.Ïí àeüeá]. – Ë. : Áeä. á³í “Ëeè°áí-Ì í àeëýí ñúeà àeáááí³ý”, 2007. – 558 с.*

**×ÄËÏ ÄÄ×ÄÑËËË Ì Î ÒÁÍ ÕËÄË
Ä ËÍ Í Î ÄÄÏËÏ Í Í Î Ì ÐÄÇÄËÏËË
ÝËÏ Í Î Ì ËËË ÓËÐÄËÍ Õ**

Ä ñòàòüá íáí ñí íááí à áçàèì îñáÿçü èí í íáàòèí í í íáí è -áèí áá-
-áñèí áí ðáçàèòèÿ, í í ðáááèáí Õ ñóíí í ñòü è çí à-áí èà -áèí áá-á-
ñèí áí í í òáí òèàèà, ááí ì áñòí è ðí èü à ñòðóèòóðá ñí òèàèüí í áí
í í òáí òèàèà èí í íáàòèí í í áí ðáçàèòèÿ ÿèí í ì èèè. Ðáñèðüòü
èà-áñòááí í üá òáðàèòáðèñòèèè "áèí ááèà èí í íáàòèí í í áí",
í áí áóí áèì üá àèÿ í áðàüèááí èÿ èí í èóðáí òí í áí -áèí áá-áñèí áí
èáí èòáèà òèðáèí ñèí è ÿèí í ì èèè. Í à í ðèì áðá í ðèì áí ÿðüèò-
ñÿ á Óèðáèí á í áðááí áüò ñí òèàèüí üò í ðáèòèè èí í íáàòèí í í áí
òèí à ðáñèðüòá ðí èü í ðááí ðèí èì áòáèüñèèò óí èááðñèòáòí á,
èí òááðèòóðüèò -áèí áá-áñèèè, í áó-í üè, í ðááí ðèí èì áòáèüñ-
èèè í í òáí òèàèü. Í ðááèí ááí ü ì áðü, í áí ðááèáí í üá í à í ááíí á-
-áí èà èí í íáàòèí í í áí ðáçàèòèÿ ÿèí í ì èèè ñòðáí ü.

Ó ñòàòó³ í á ðóí òí ááí í áçà³ í çá'ÿçí è ³í í íáàò³èí í áí òá
èðáñüèí áí ðí çàèòèó, áèçí à-áí í ñóóí ³ñòü ³ çí à-áí í ÿ èðáñü-
èí áí í í òáí ò³áèó, èí áí í ³ñòá ³ ðí èü ó ñòðóèòóð³ ñí ò³áèüí í áí
í í òáí ò³áèó ³í í íáàò³èí í áí ðí çàèòèó áèí í ì ³èè. Ðí çèðèòí
ÿè³ñí ³ òáðàèòáðèñòèèè "èðáèí è ³í í íáàò³èí í;" ÿè í ³á ðóí òÿ
èí í èóðáí òí í áí èðáñüèí áí èáí ³òáèó. Í à í ðèèèáá³ í áðááí áèò
ñí ò³áèüí èò í ðáèòèè ³í í íáàò³èí í áí òèí ó, ìí çáñòí ñí áóðòüñÿ á
Óèðáí³, ðí çèðèòí ðí èü í ³áí ðè³ í èüèèò óí ³ááðñèòáò³á, ìí
³í òááðòóðüè èðáñüèèè, í áóèí áèè, í ³áí ðè³ í èüèèè í í òáí ò³á-
èè. Çáí ðí í í í ááí í çáóí áè, ñí ðÿì í ááí ³ í à çáááçí á-áí í ÿ
³í í íáàò³èí í áí ðí çàèòèó áèí í ì ³èè èðáí³ è.

*Interrelations of innovative and human development are sub-
stantiated, the essence and importance of human potential, its
role and place in the structure of social potential of innovative
economy development are defined. Qualitative characteristics
of an innovative person (Homo innovaticus) necessary for increa-*